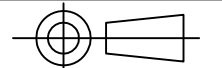

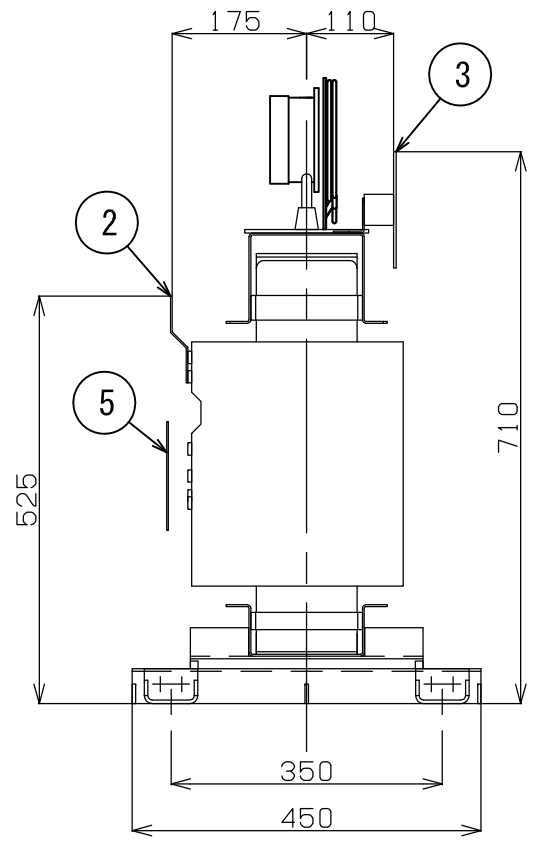
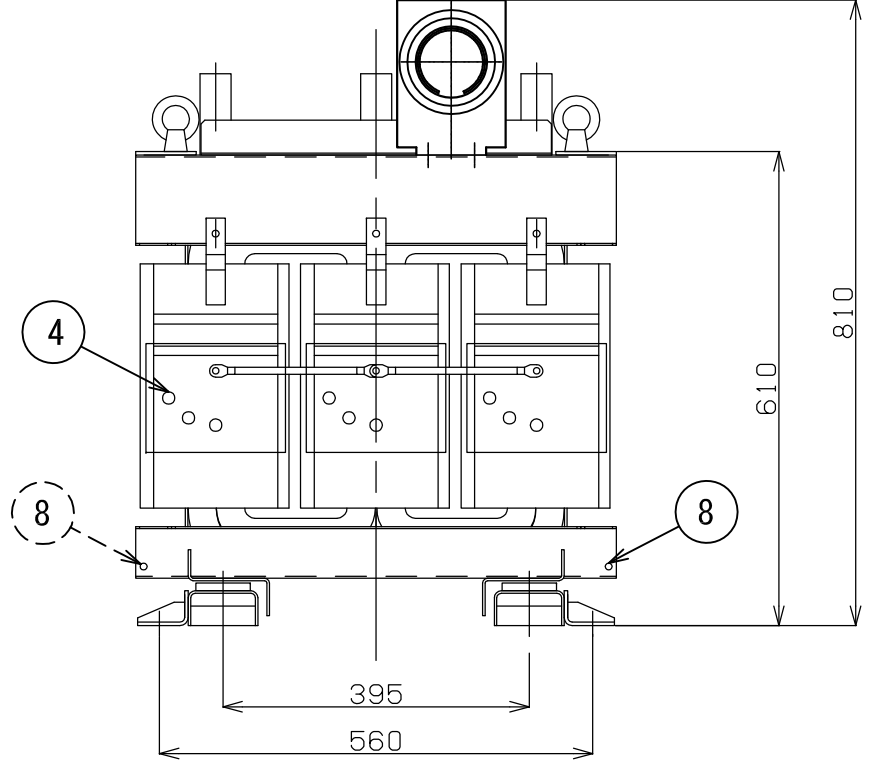
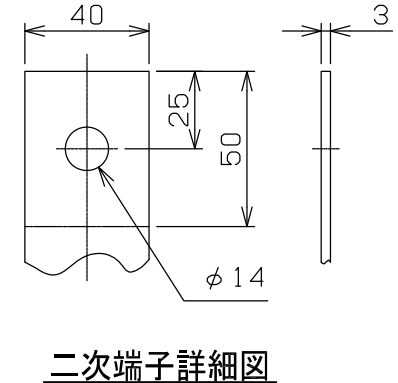
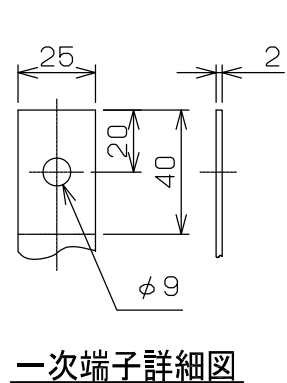
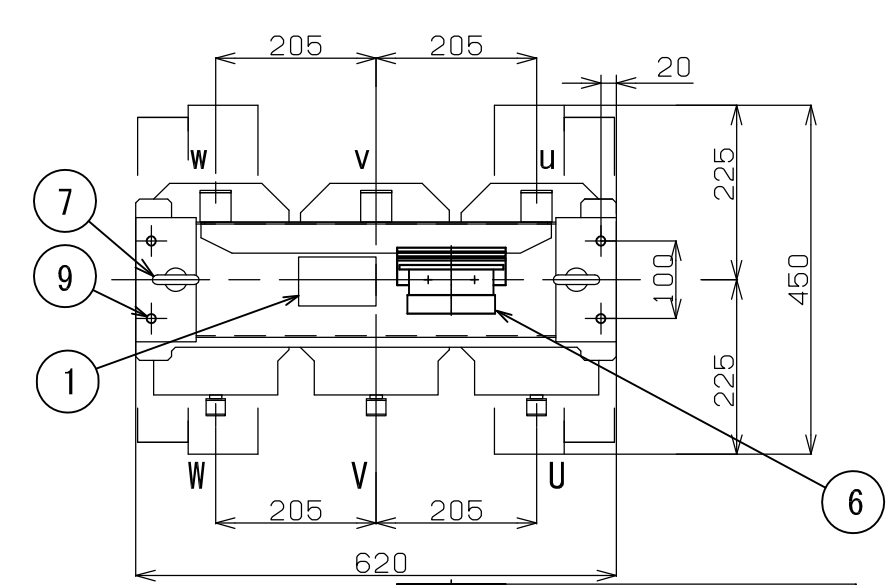
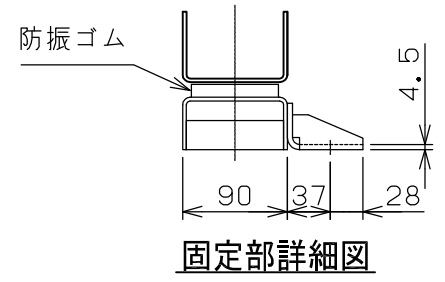
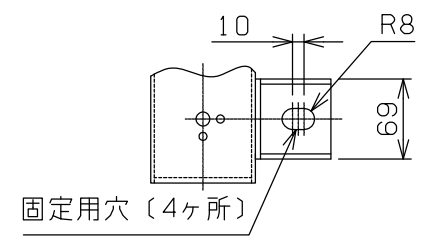


符号 SYM	年月日 DATE	図歴・変更記事 DISCRPTION	担当 REV	審査 CHK'D	承認 APP'D
特記事項					
標準番号 T2MP-50P-C3					
適用規格 JIS C 4306:2013					
トッランナー変圧器 2014					
出荷時タップ 6600 V					
一次端子カバ(透明)付					
ダイヤル温度計 (警報接点最高指示針付)リード4m					
耐震強度 水平震度 1G 鉛直震度 0.5G					
据付中心より 一次配線寸法は 175mm です 二次配線寸法は 175mm です					
定格銘板の予備 1枚/台を付属(シール)					
TITLE					
モールド変圧器(高効率形) DISTRIBUTION TRANSFORMER					
屋内用モールド乾式自冷式					
相数	数	3			
周波数	数	60	Hz		
容量	量	50	kVA		
一次電圧		R 6600 F 6300 6000	V		
二次電圧		210	V		
三次電圧			V		
総質量	量	230	kg		
耐熱クラス		F			
塗装色	マンセル記号	N5.5			
台数	数量	1	指番	PROCESS No.	
尺度	SCALE	1/10	DIM. IN	mm	T2MP0050P
作成日	DATE	2021.3.19			
担当	DES'D	篠永	検図	CHK'D	東田
承認	APP'D	眞鍋	管理	ADMIN'D	
DWG. No.	3RZ16755-0104				
 <b>株式会社 ダイヘン</b> DAIHEN Corporation OSAKA JAPAN					



NO	部品名
1	銘板
2	一次端子
3	二次端子
4	タップ切換端子
5	一次充電部カバ
6	ダイヤル温度計
7	総体つり手
8	接地端子(M8ボルト)対角2ヶ所
9	変位抑制用穴(4-ϕ12)



MD696583-P4