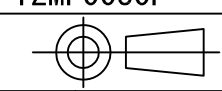

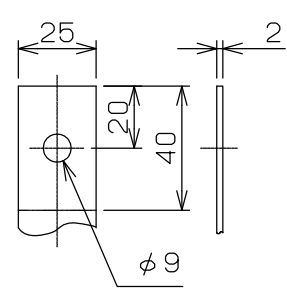
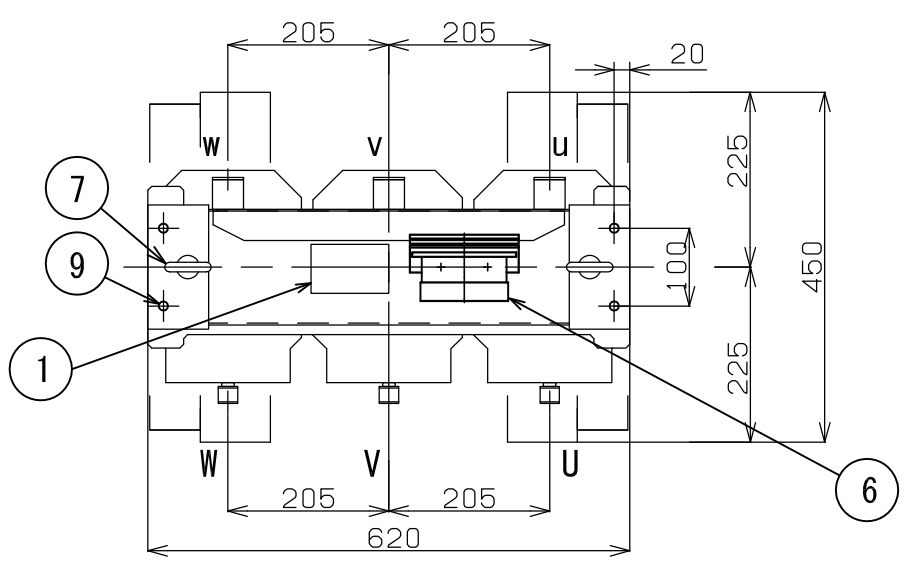
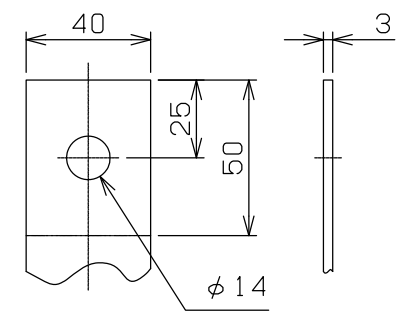


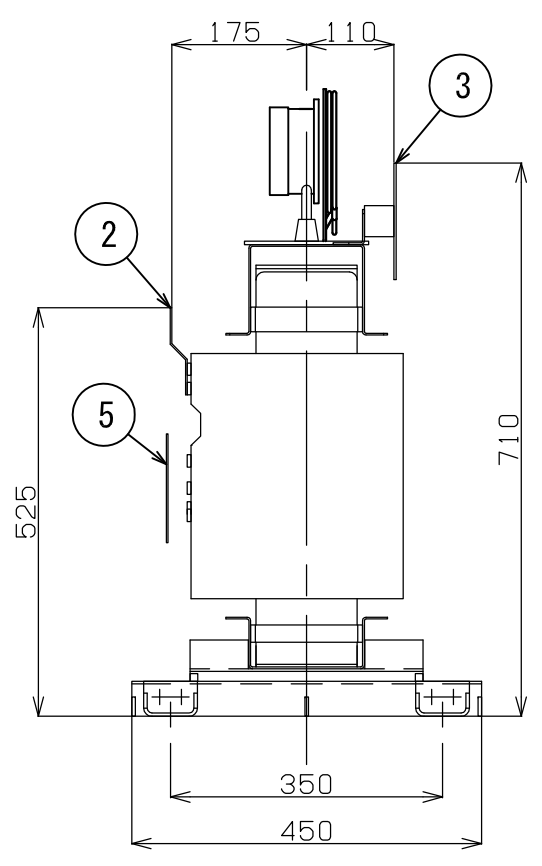
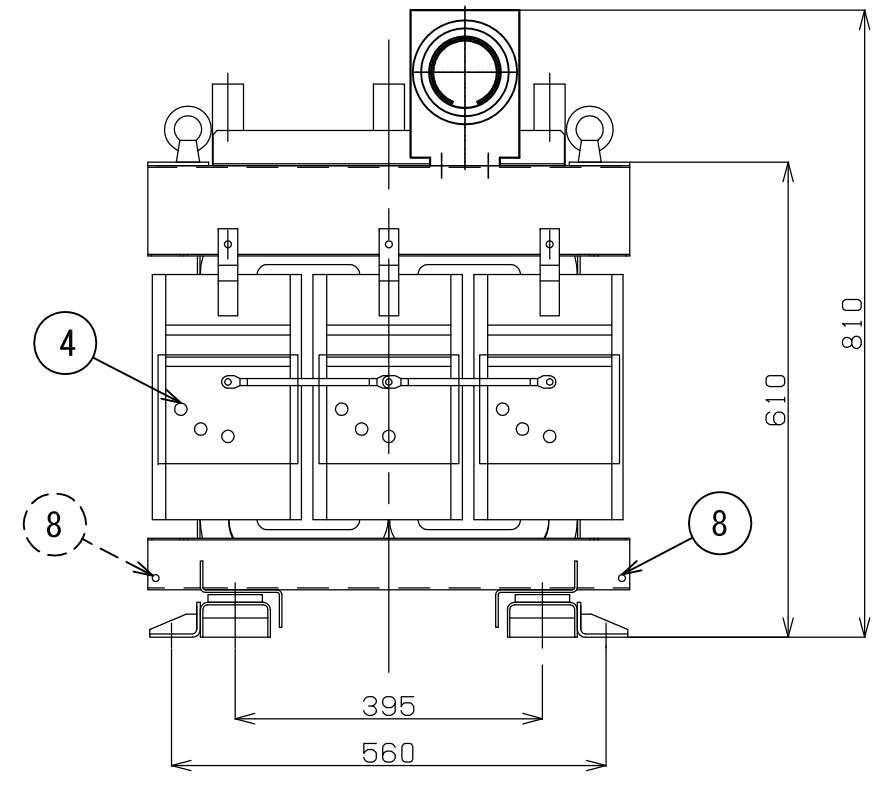
符号 SYM	年月日 DATE	図歴・変更記事 DISCUSSION	担当 REV	審査 CHK'D	承認 APP'D
特記事項					
標準番号 T2MP-30P-C3					
適用規格 JIS C 4306:2013					
トッランナー変圧器 2014					
出荷時タップ 6600 V					
一次端子カバ(透明)付					
ダイヤル温度計					
(警報接点最高指示針付)リード4m					
耐震強度 水平震度 1G 鉛直震度 0.5G					
据付中心より					
一次配線寸法は 175mm です					
二次配線寸法は 175mm です					
定格銘板の予備 1枚/台を付属(シール)					
TITLE					
モールド変圧器(高効率形) DISTRIBUTION TRANSFORMER					
屋内用モールド乾式自冷式					
相数	3				
周波数	60	Hz			
容量	30	kVA			
一次電圧	R 6600 F 6300 6000	V			
二次電圧	210	V			
三次電圧					
総質量	230	kg			
耐熱クラス	F				
塗装色	マンセル記号 N5.5				
台数	1	指番	PROCESS No.		
尺度	1/10	DIM. IN mm		T2MP0030P	
作成日	2021.3.19				
担当	篠永	検図	東田		
承認	眞鍋	管理			
DWG. No.	3RZ16753-0104				
 株式会社 大井 DAIHEN Corporation OSAKA JAPAN					



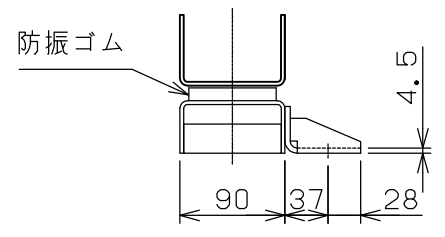
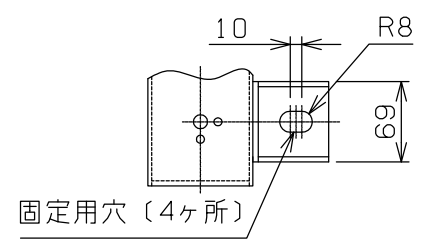
一次端子詳細図



二次端子詳細図



NO	部品名
1	銘板
2	一次端子
3	二次端子
4	タップ切換端子
5	一次充電部カバ
6	ダイヤル温度計
7	総体つり手
8	接地端子(M8ボルト)対角2ヶ所
9	変位抑制用穴(4-phi 12)



固定部詳細図

MD696582-P4