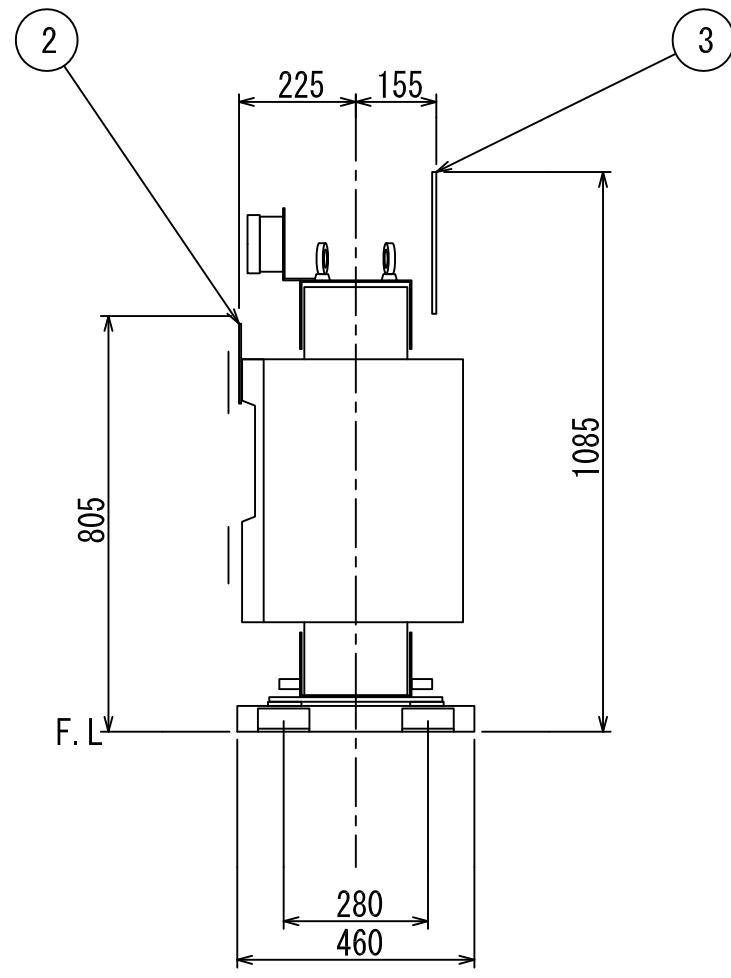
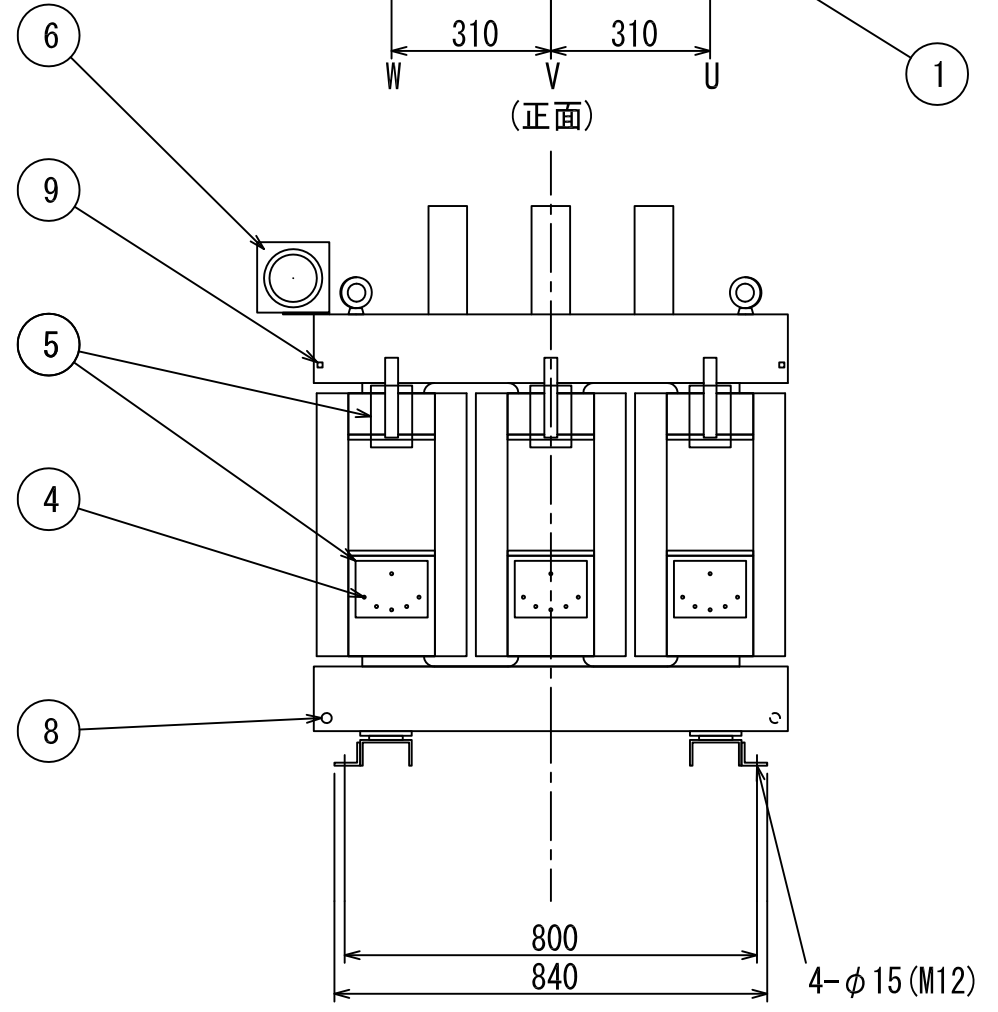
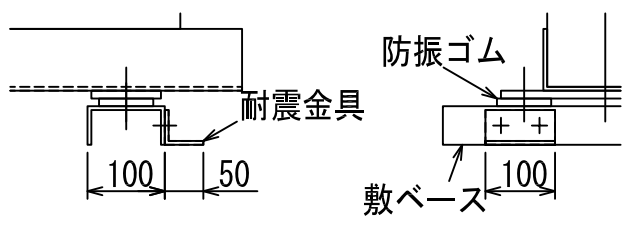


一次端子詳細図

二次端子詳細図



NO	部品名
1	銘板
2	一次端子
3	二次端子
4	タップ切換端子
5	一次充電部カバ
6	ダイヤル温度計
7	総体つり手
8	接地端子 (M10ボルト) 対角2ヶ所
9	変位抑制用穴 (4-□10)



耐震構造防振ゴム詳細図

符号 SYM	年月日 DATE	図歴・変更記事 DISCUSSION	担当 REV	検図 CHK'D	承認 APP'D

特記事項
 標準番号 T2MP-200K-C0
 適用規格 JIS C 4306:2013
 トップランナー変圧器 2014
 出荷時タップ 6600 V
 一次端子カバ(透明)付
 ダイヤル温度計(警報接点最高指示針付)
 耐震強度 水平震度 1G 鉛直震度 0.5G
 据付中心より
 一次配線寸法は 245mm です
 二次配線寸法は 225mm です
 定格銘板の予備 1枚/台を付属(シール)

TITLE
 モールド変圧器(高効率形)
 DISTRIBUTION TRANSFORMER

屋内用モールド乾式自冷式

相数	3
周波数	50 Hz
容量	200 kVA
一次電圧	F 6750 R 6600 F 6450 F 6300 6150 V
二次電圧	210 V
総質量	785 kg
耐熱クラス	F
塗装色	マンセル記号 N5.5
台数	1
指番	PROCESS No.
尺度	1/15
作成日	2014.08.28
担当	老 邑
検図	東 田
承認	大 石
管理	
台	
指番	
指番	T2MP0200K

DWG. No. 3RZ12485-0104