

符号 SYM	年月日 DATE	図歴・変更記事 DISCRIPTION	担当 REV	検図 CHK'D	承認 APP'D

特記事項
 標準番号 T2MP-150P-C1
 適用規格 JIS C 4306:2013
 トップランナー変圧器 2014
 出荷時タップ 6600 V
 一次端子カバ(透明)付
 ダイヤル温度計(警報接点最高指示針付)
 耐震強度 水平震度 1G 鉛直震度 0.5G
 据付中心より
 一次配線寸法は 245mm です
 二次配線寸法は 215mm です
 定格銘板の予備 1枚/台を付属(シール)

TITLE
モールド変圧器(高効率形)
DISTRIBUTION TRANSFORMER

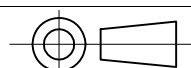
屋内用モールド乾式自冷式

相数	3
周波数	60 Hz
容量	150 kVA

一次電圧	F 6750 R 6600 F 6450 F 6300 6150
二次電圧	210

総質量	555 kg
耐熱クラス	F

塗装色	マンセル記号 N5.5
台数	1
指番	PROCESS No.

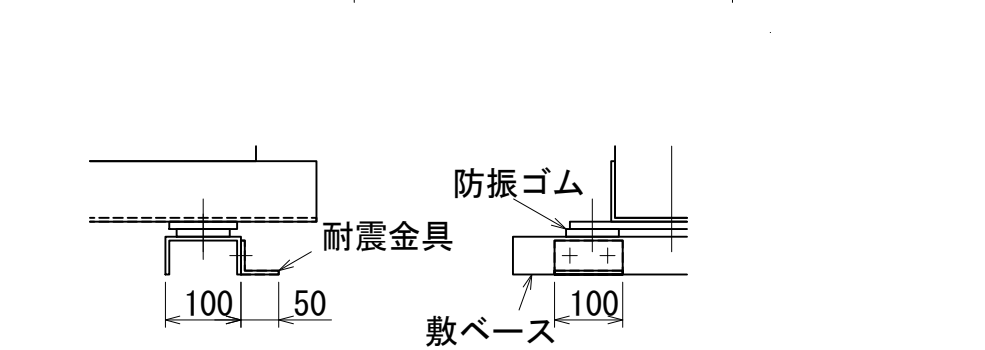
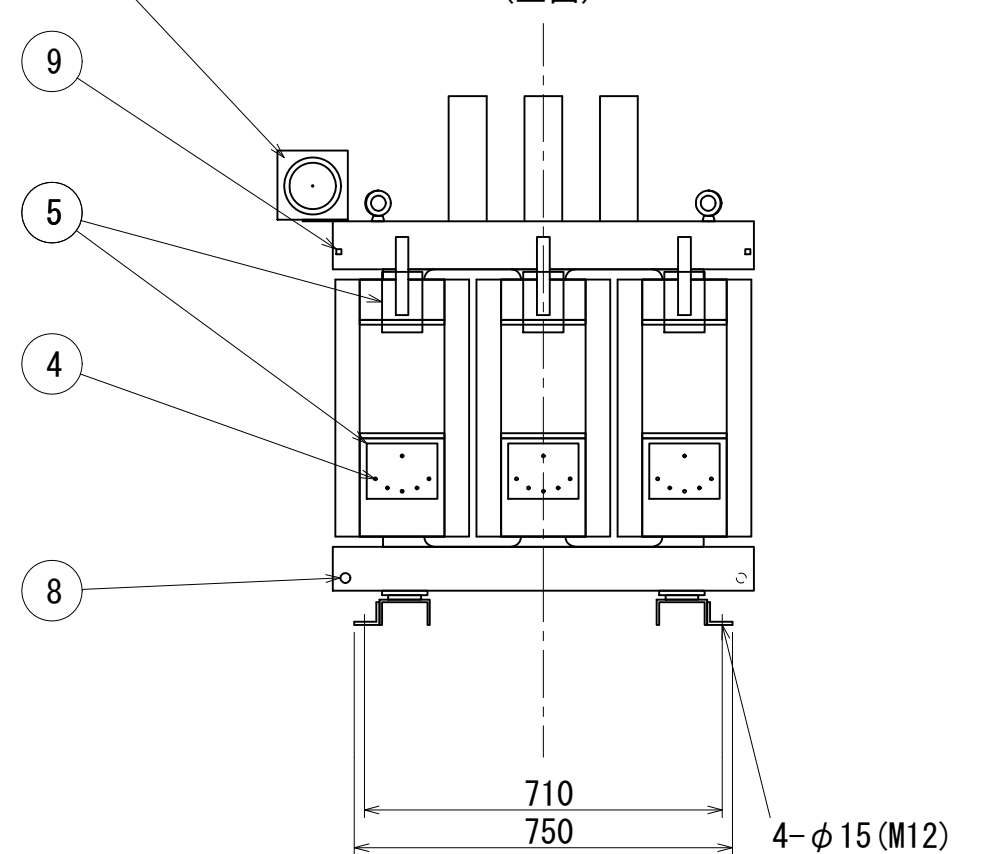
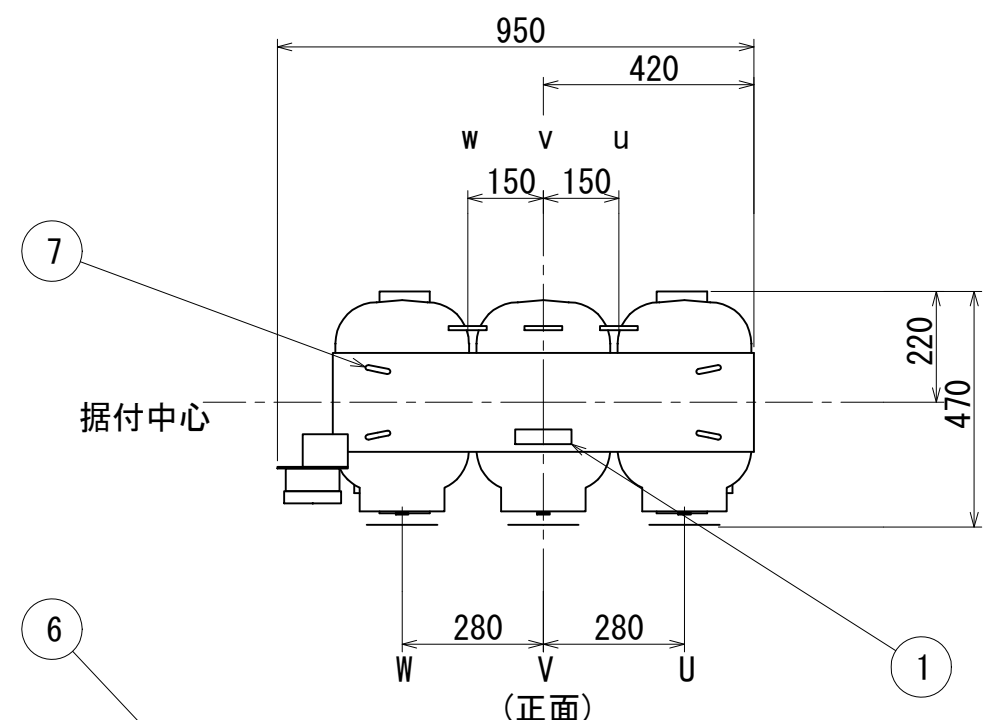
尺度	1/15	DIM. IN mm	T2MP0150P
作成日	2023. 11. 10		

担当	濱内	検図	中川
承認	森本	管理	

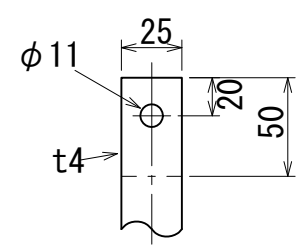
DWG. No. **3RZ16163-0104**

DAIHEN 株式会社 **ダイヘン**
 DAIHEN Corporation OSAKA JAPAN

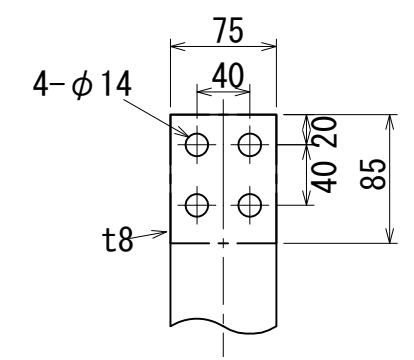
(標準マ : 2TM3M150P) F9



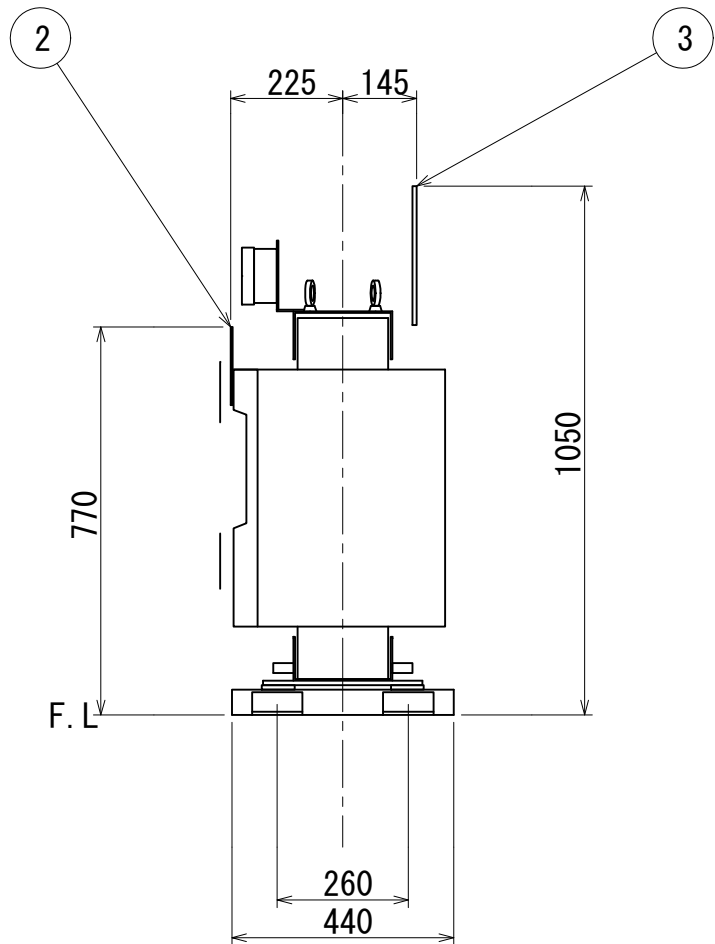
耐震構造防振ゴム詳細図



一次端子詳細図



二次端子詳細図



NO	部品名
1	銘板
2	一次端子
3	二次端子
4	タップ切換端子
5	一次充電部カバ
6	ダイヤル温度計
7	総体つり手
8	接地端子(M10ホルト)対角2ヶ所
9	変位抑制用穴(4-□10)