

符号 SYM	年月日 DATE	図歴・変更記事 DISCRIPTION	担当 REV	検図 CHK'D	承認 APP'D

特記事項  
 標準番号 T2MP-150K-C1  
 適用規格 JIS C 4306:2013  
 トップランナー変圧器 2014  
 出荷時タップ 6600 V  
 一次端子カバ(透明)付  
 ダイヤル温度計(警報接点最高指示針付)  
 耐震強度 水平震度 1G 鉛直震度 0.5G  
 据付中心より  
 一次配線寸法は 245mm です  
 二次配線寸法は 215mm です  
 定格銘板の予備 1枚/台を付属(シール)

TITLE  
**モールド変圧器(高効率形)**  
**DISTRIBUTION TRANSFORMER**

屋内用モールド乾式自冷式

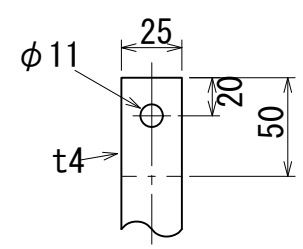
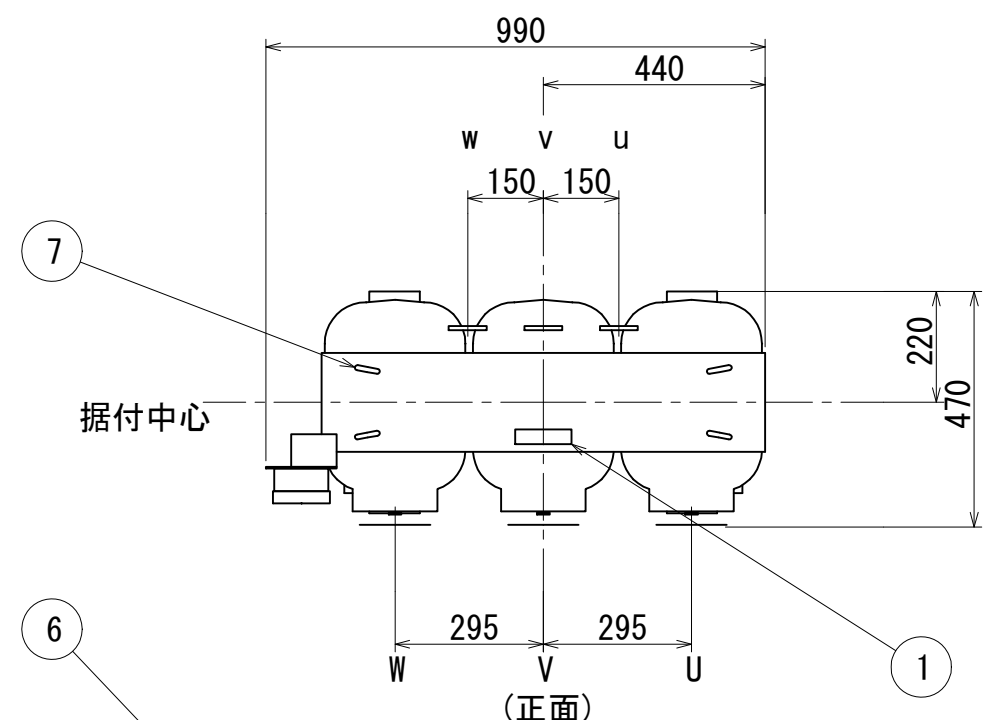
相数	3	
周波数	50	Hz
容量	150	kVA
一次電圧	F 6750 R 6600 F 6450 F 6300 6150	V
二次電圧	210	V
総質量	625	kg
耐熱クラス	F	

塗装色	マンセル記号 N5.5
台数	1
指番	PROCESS No.
作成日	2023. 11. 10
担当	濱内
検図	中川
承認	森本
管理	ADMIN'D

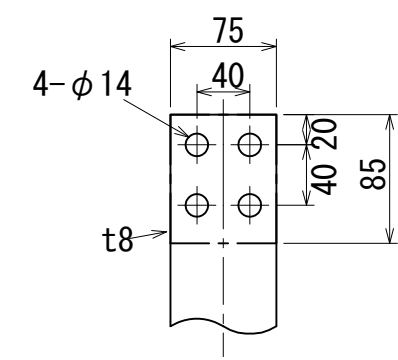
DWG. No. **3RZ16158-0104**

**DAIHEN** 株式会社 **ダイヘン**  
 DAIHEN Corporation OSAKA JAPAN

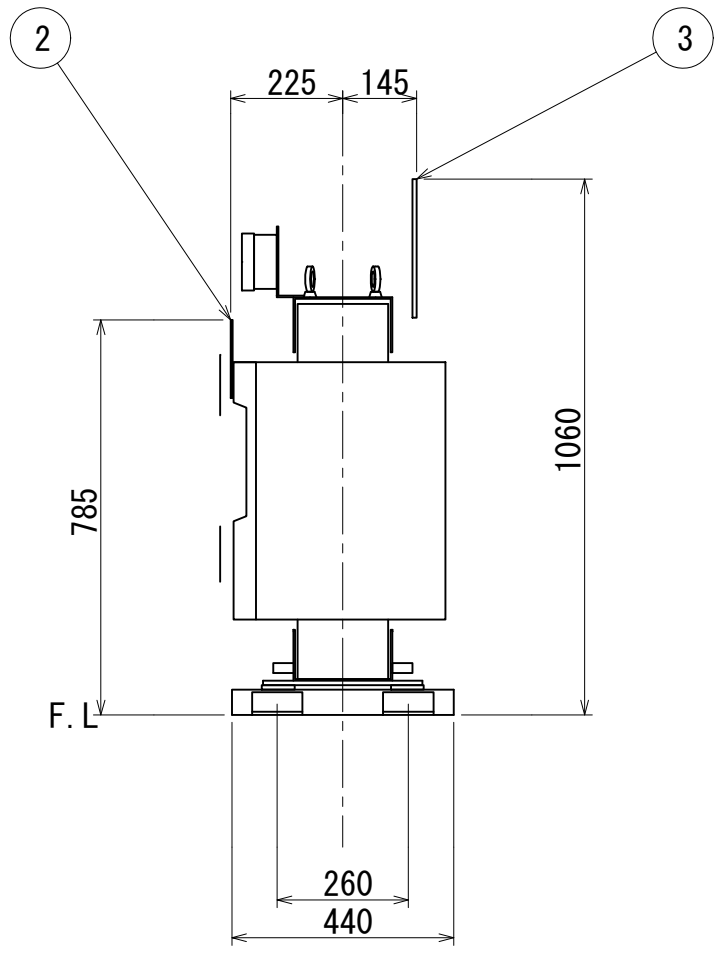
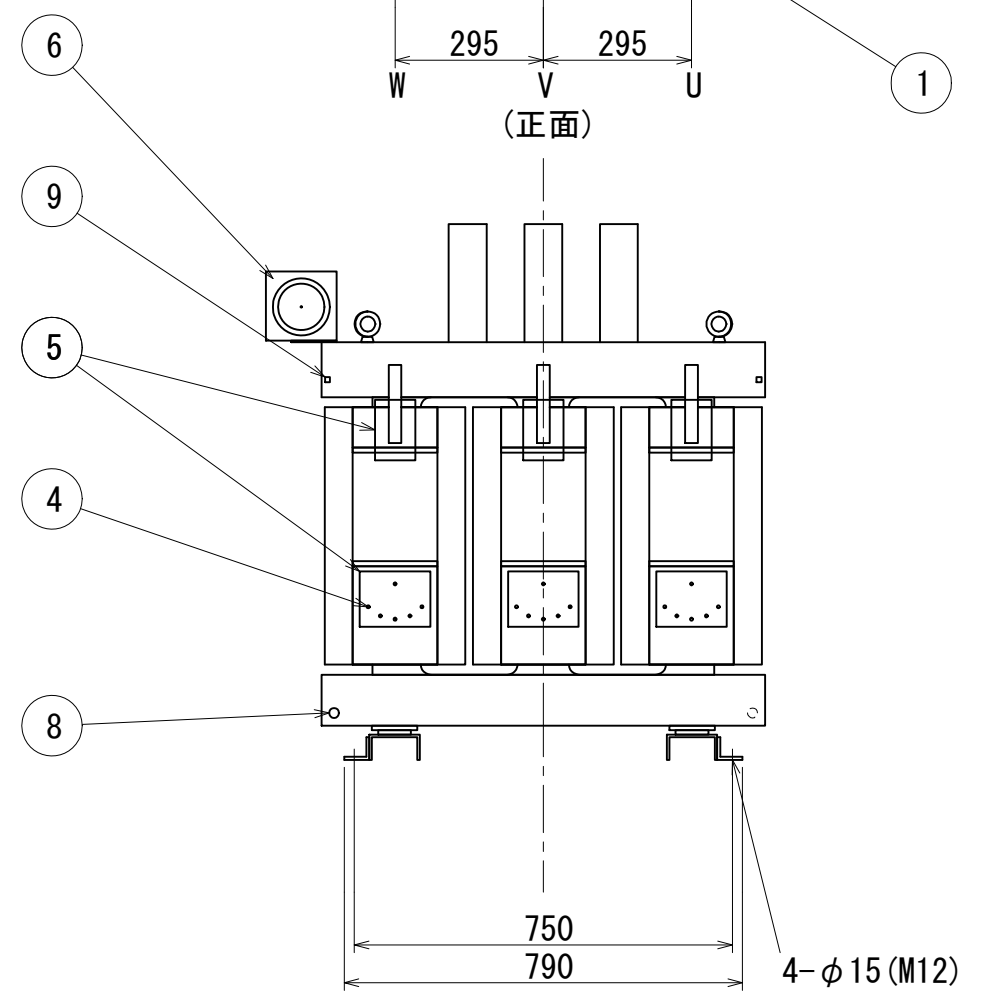
(標準マ : 2TM3M150K ) F9



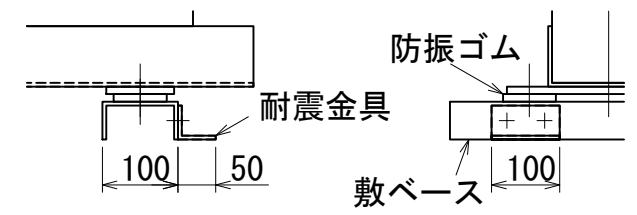
一次端子詳細図



二次端子詳細図



NO	部品名
1	銘板
2	一次端子
3	二次端子
4	タップ切換端子
5	一次充電部カバ
6	ダイヤル温度計
7	総体つり手
8	接地端子(M10ホルト)対角2ヶ所
9	変位抑制用穴(4-□10)



耐震構造防振ゴム詳細図