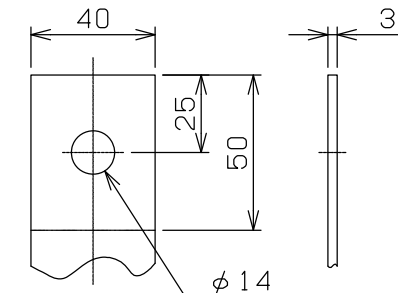
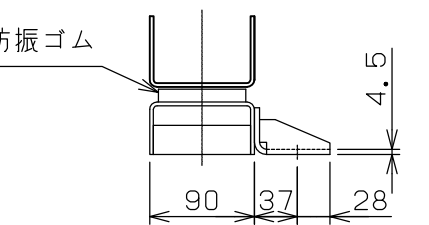
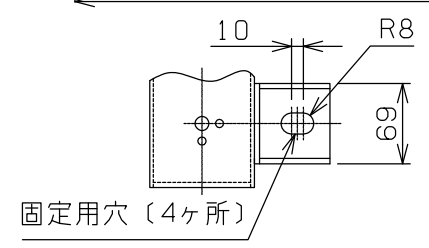
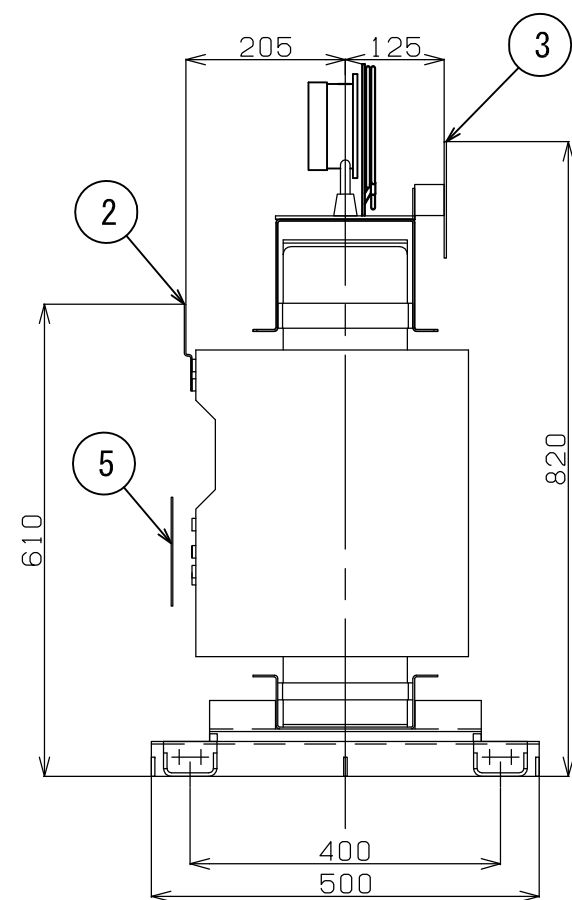
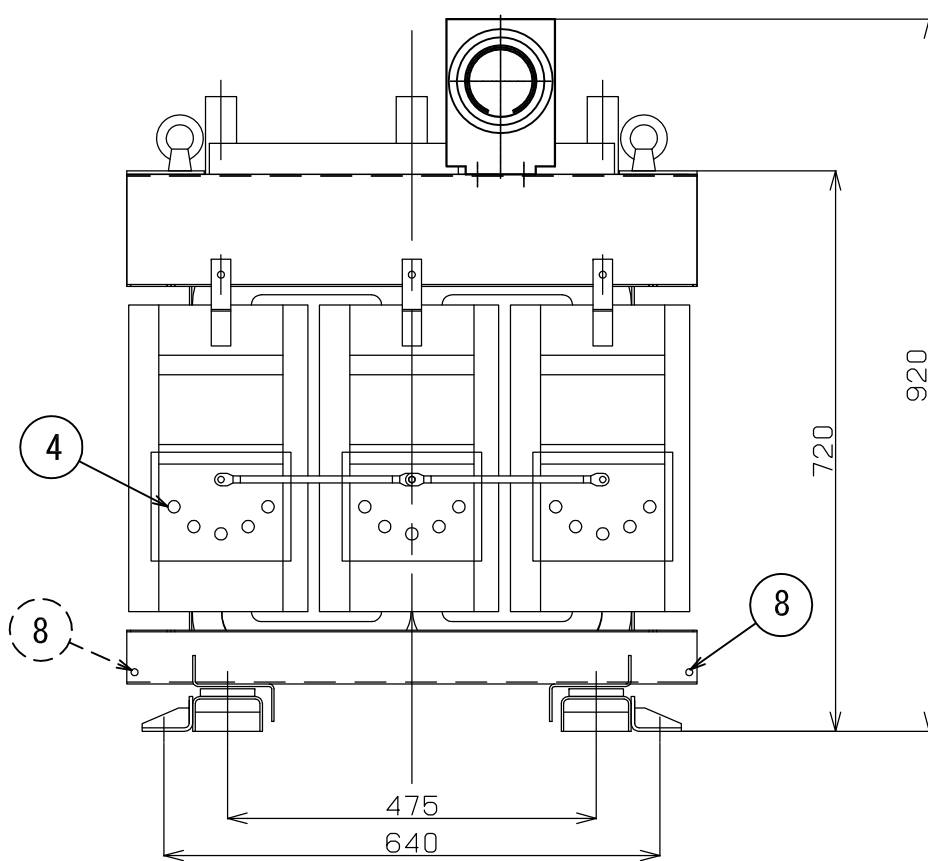


一次端子詳細図



二次端子詳細図



固定部詳細図

NO	部品名
1	銘板
2	一次端子
3	二次端子
4	タップ切換端子
5	一次充電部カバ
6	ダイヤル温度計
7	総体つり手
8	接地端子 (M8ボルト) 対角2ヶ所
9	変位抑制用穴 (4-φ12)

符号 SYM	年月日 DATE	図歴・変更記事 DISCRIPTION	担当 REV	審査 CHK'D	承認 APP'D
<p>特記事項 標準番号 T2MP-100P-C3 適用規格 JIS C 4306:2013 トップランナー変圧器 2014 出荷時タップ 6600 V 一次端子カバ(透明)付 ダイヤル温度計 (警報接点最高指示針付)リード4m 耐震強度 水平震度 1G 鉛直震度 0.5G 据付中心より 一次配線寸法は 215mm です 二次配線寸法は 185mm です 定格銘板の予備 1枚/台を付属(シール)</p>					
TITLE					
モールド変圧器(高効率形) DISTRIBUTION TRANSFORMER					
屋内用モールド乾式自冷式					
相数	3				
周波数	60		Hz		
容量	100		kVA		
一次電圧	F 6750 R 6600 F 6450 F 6300 6150		V		
二次電圧	210		V		
総質量	350		kg		
耐熱クラス	F				
塗装色	マンセル記号 N5.5				
台数	1		指番 PROCESS No.		
尺度	1/10		DIM. IN mm		
作成日	2021.3.19				
担当	篠永	検図	東田		
承認	眞鍋	管理			
DWG. No.	3RZ16759-0104				
株式会社 DAIHEN Corporation OSAKA JAPAN					