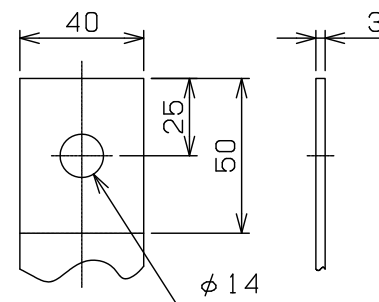
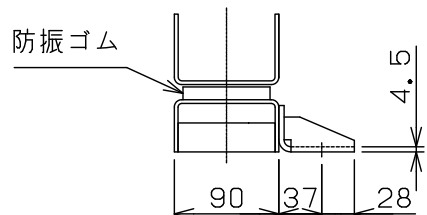
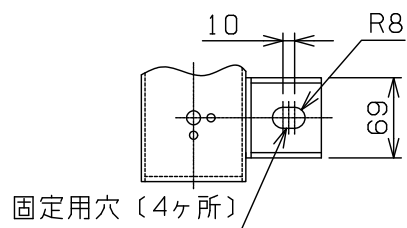
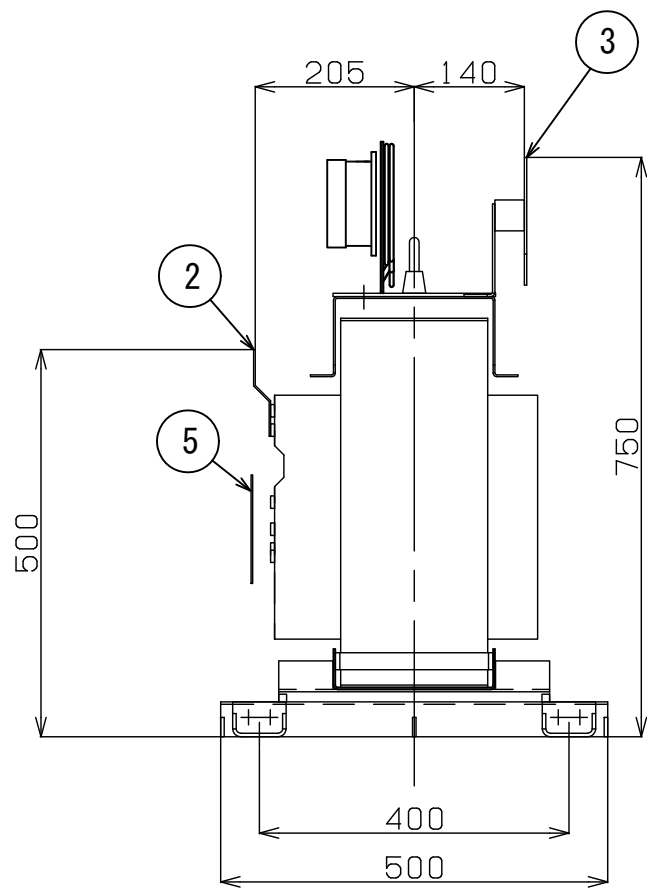
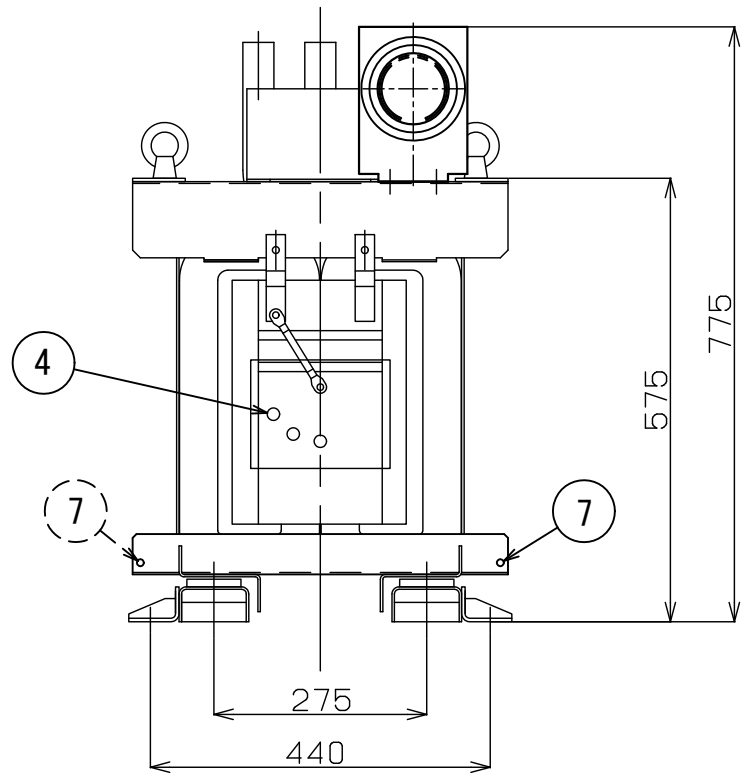


一次端子詳細図



二次端子詳細図



固定部詳細図

符号 SYM	年月日 DATE	図歴・変更記事 DISCRIPTION	担当 REV	審査 CHK'D	承認 APP'D

特記事項
 標準番号 T2ME-10K-C3
 適用規格 JIS C 4306:2013
 トップランナー変圧器 2014
 出荷時タップ 6600V
 一次端子カバ(透明)付
 ダイヤル温度計(警報接点最高指示針付)
 耐震強度 水平震度 1G 鉛直震度 0.5G
 据付中心より
 一次配線寸法は 210mm です
 二次配線寸法は 235mm です
 定格銘板の予備 1枚/台を付属(シール)

TITLE
 モールド変圧器(高効率形)
 DISTRIBUTION TRANSFORMER

屋内用モールド乾式自冷式

相数	1	
周波数	50	Hz
容量	10	kVA
一次電圧	R 6600 F 6300 6000	V

二次電圧	210-105	V
SECONDRY VOLTAGE		単三専用

三次電圧		
TERTIARY VOLTAGE		

総質量	200	kg
TOTAL MASS		

耐熱クラス	F	
TEMPERATURE CLASS		

塗装色	マンセル記号 N5.5	
PAINTING COLOR	MUNSELL	

台数	1	指番 PROCESS No.
QUANTITY		T2ME0010K

尺度	1/10	DIM. IN mm
SCALE		

作成日	2021.01.13	
DATE		

担当	篠永	検図	東田
DES'D		CHK'D	

承認	眞鍋	管理	
APP'D		ADMIN'D	

DWG. No.	3RZ16738-0104
----------	---------------

NO	部品名
1	銘板
2	一次端子
3	二次端子
4	タップ切換端子
5	一次充電部カバ
6	総体つり手
7	接地端子(M8ボルト)対角2ヶ所
8	変位抑制用穴(4-φ12)
9	ダイヤル温度計