

符号 SYM	年月日 DATE	図歴・変更記事 DISCRIPTION	担当 REV	審査 CHK'D	承認 APP'D

特記事項  
 標準番号 T2MP-75P-C3  
 適用規格 JIS C 4306:2013  
 トップランナー変圧器 2014  
 出荷時タップ 6600 V  
 一次端子カバ(透明)付  
 耐震強度 水平震度 1G 鉛直震度 0.5G  
 据付中心より  
 一次配線寸法は 215mm です  
 二次配線寸法は 185mm です  
 定格銘板の予備 1 枚/台を付属(シール)

TITLE  
 モールド変圧器(高効率形)  
 DISTRIBUTION TRANSFORMER

屋内用モールド乾式自冷式

相数	3	
周波数	60	Hz
容量	75	kVA
一次電圧	F 6750 R 6600 F 6450 F 6300 6150	V

二次電圧	210	V
------	-----	---

三次電圧		V
------	--	---

総質量	340	kg
-----	-----	----

耐熱クラス	F
-------	---

塗装色	マンセル記号 N5.5
-----	-------------

台数	1	指番 PROCESS No.
----	---	----------------

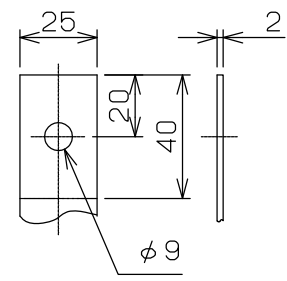
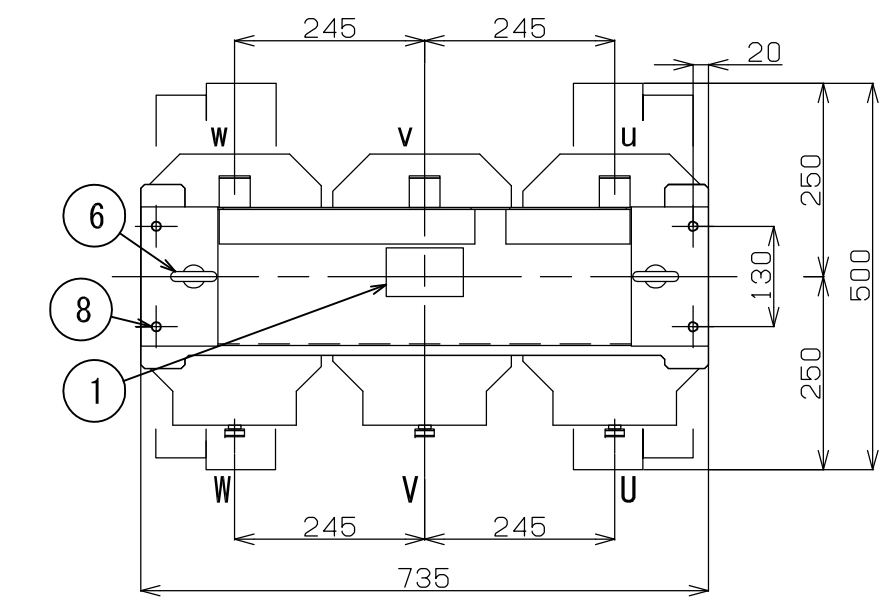
尺度	1/10	DIM. IN mm
----	------	------------

作成日	2020.10.08	
-----	------------	--

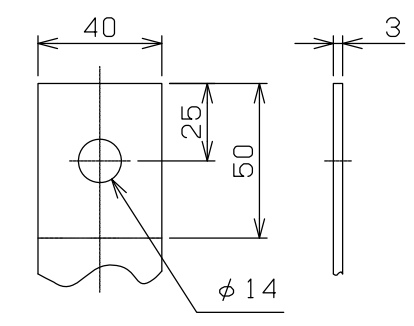
担当	篠永	検図	東田
----	----	----	----

承認	眞鍋	管理	
----	----	----	--

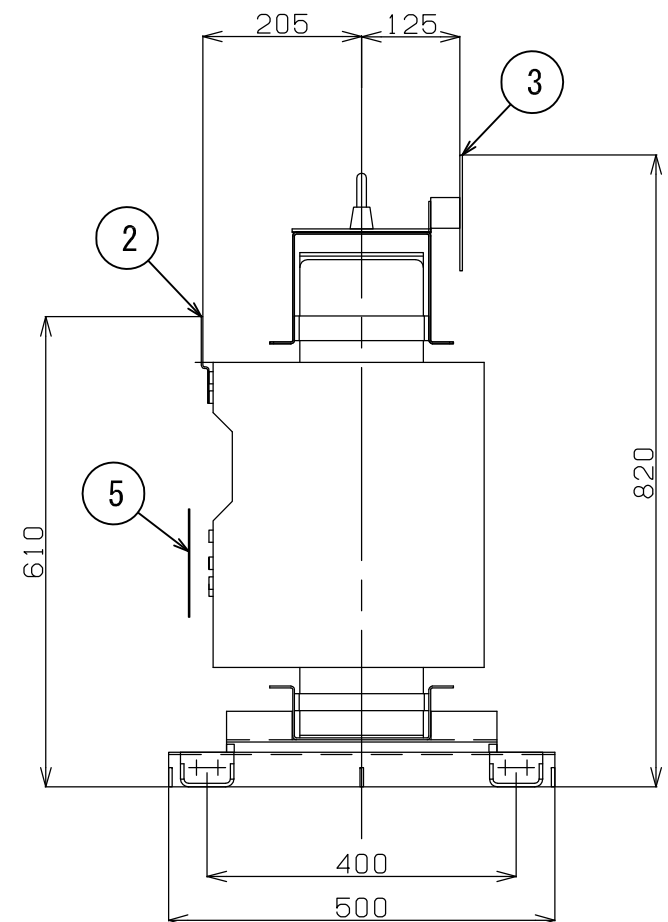
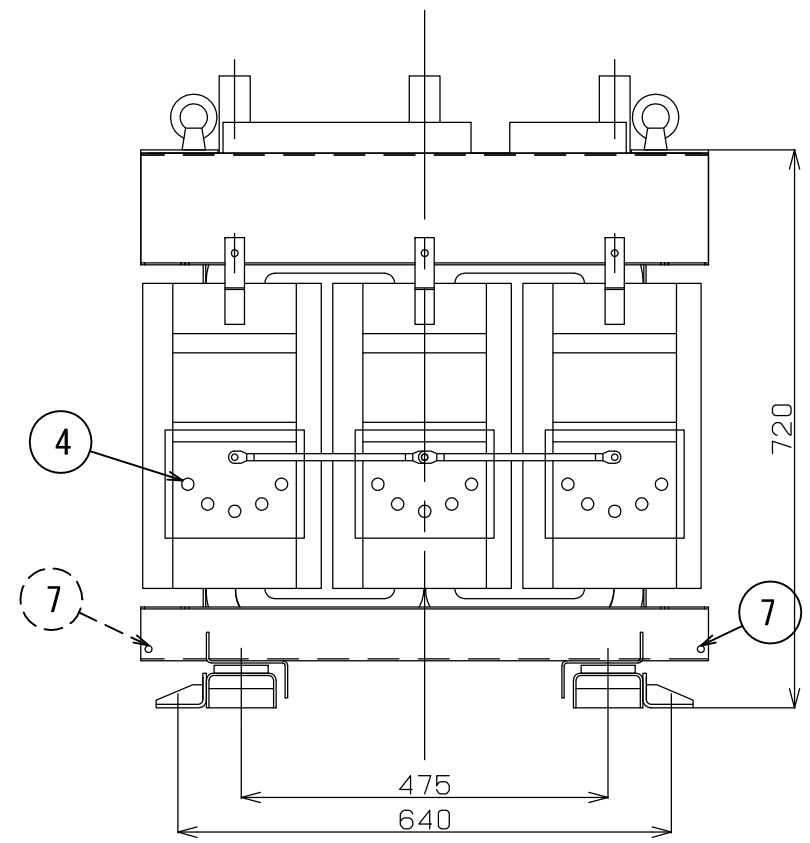
DWG. No.	3RZ16757-0000
----------	---------------



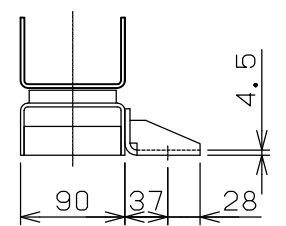
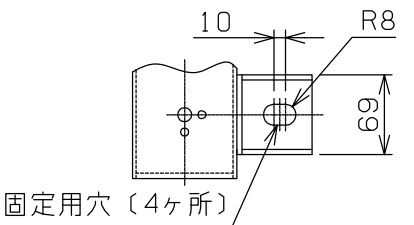
一次端子詳細図



二次端子詳細図



NO	部品名
1	銘板
2	一次端子
3	二次端子
4	タップ切換端子
5	一次充電部カバ
6	総体つり手
7	接地端子(M8ボルト)対角2ヶ所
8	変位抑制用穴(4-φ12)



MD696584-P1