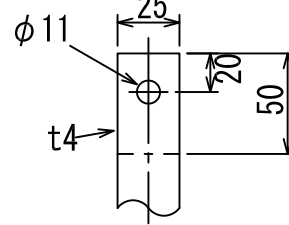
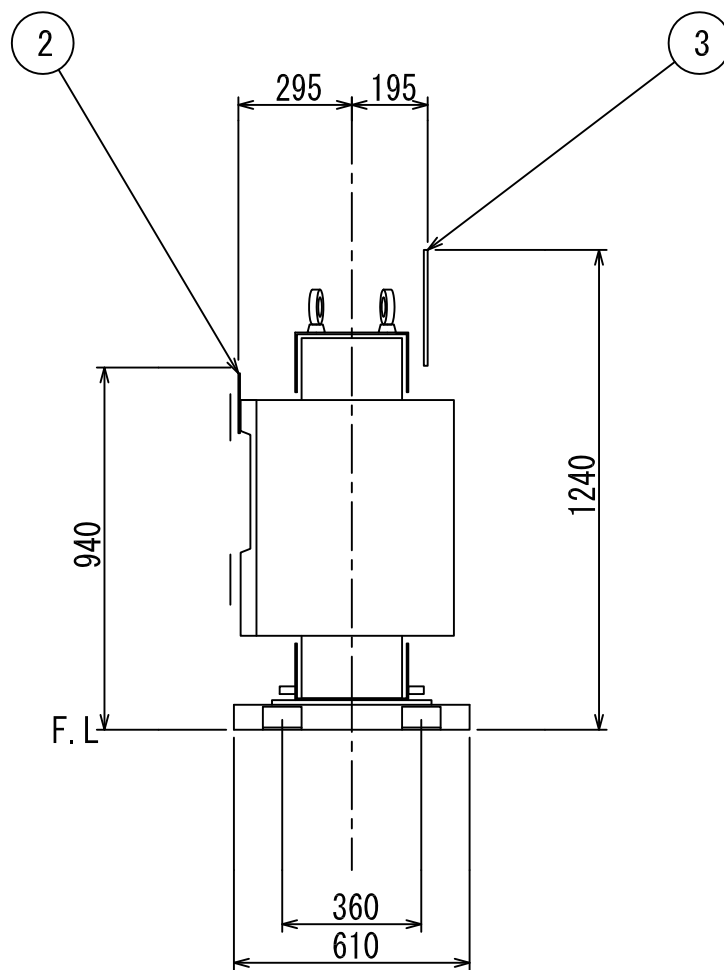
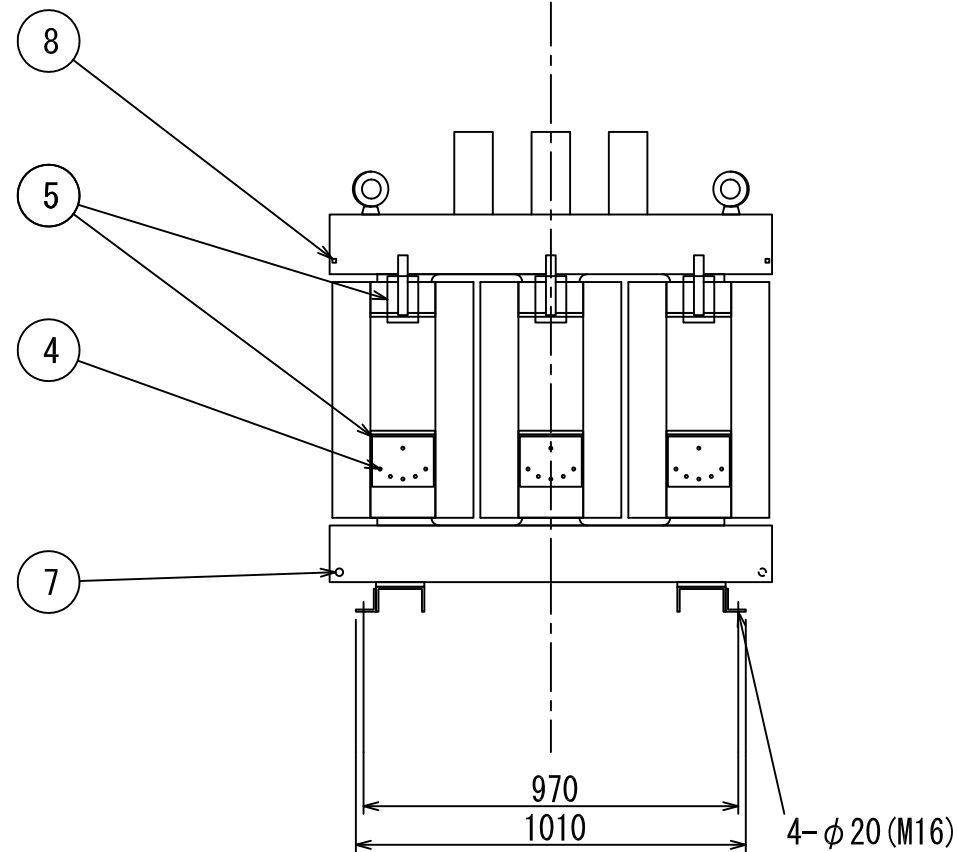
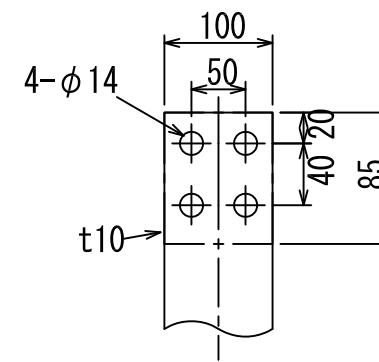


(正面)

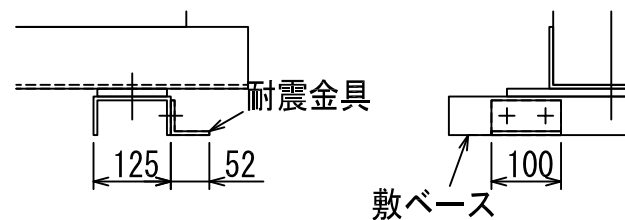


一次端子詳細図



二次端子詳細図

NO	部品名
1	銘板
2	一次端子
3	二次端子
4	タップ切換端子
5	一次充電部カバ
6	総体つり手
7	接地端子 (M10ボルト) 対角2ヶ所
8	変位抑制用穴 (4-□10)



耐震構造詳細図

符号 SYM	年月日 DATE	図歴・変更記事 DISCRIPTION	担当 REV	検図 CHK'D	承認 APP'D

特記事項  
 標準番号 T2MP-500K-C0  
 適用規格 JIS C 4306:2013  
 トップランナー変圧器 2014  
 出荷時タップ 6600V  
 一次端子カバ(透明)付  
 耐震強度 水平震度 1G 鉛直震度 0.5G  
 据付中心より  
 二次配線寸法は 315mm です  
 二次配線寸法は 275mm です  
 定格銘板の予備1枚/台を付属(シール)

TITLE  
 モールド変圧器(高効率形)  
 DISTRIBUTION TRANSFORMER

屋内用モールド乾式自冷式

相数	3
周波数	50 Hz
容量	500 kVA
一次電圧	F 6750 R 6600 F 6450 F 6300 6150 V
二次電圧	210 V
総質量	1520 kg
耐熱クラス	F

塗装色 マンセル記号 N5.5

台数 1 指番 PROCESS No. T2MP0500K

尺度 1/20 DIM. IN mm

作成日 2014.09.01

担当 老 邑 検図 東 田

承認 大 石 管理

DWG. No. 3RZ12487-0000

DAIHEN 株式会社 DAIHEN Corporation OSAKA JAPAN

(標準マ : 2TM3M500K)