

符号 SYM	年月日 DATE	図歴・変更記事 DISCRIPTION	担当 REV	検図 CHK'D	承認 APP'D

特記事項  
 標準番号 T2MP-300P-C1  
 適用規格 JIS C 4306:2013  
 トップランナー変圧器 2014  
 出荷時タップ 6600 V  
 一次端子カバ(透明)付  
 耐震強度 水平震度 1G 鉛直震度 0.5G  
 据付中心より  
 一次配線寸法は 270mm です  
 二次配線寸法は 245mm です  
 定格銘板の予備 1枚/台を付属(シール)

TITLE  
 モールド変圧器(高効率形)  
 DISTRIBUTION TRANSFORMER

屋内用モールド乾式自冷式

相数	3
周波数	60 Hz
容量	300 kVA

一次電圧	F 6750 R 6600 F 6450 F 6300 6150	V
------	--	---

二次電圧	210	V
------	-----	---

総質量	895	kg
-----	-----	----

耐熱クラス	F
-------	---

塗装色	マンセル記号 N5.5
-----	-------------

台数	1	指番 PROCESS No.	T2MP0300P
----	---	----------------	-----------

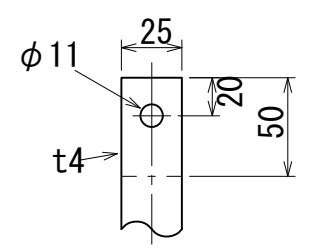
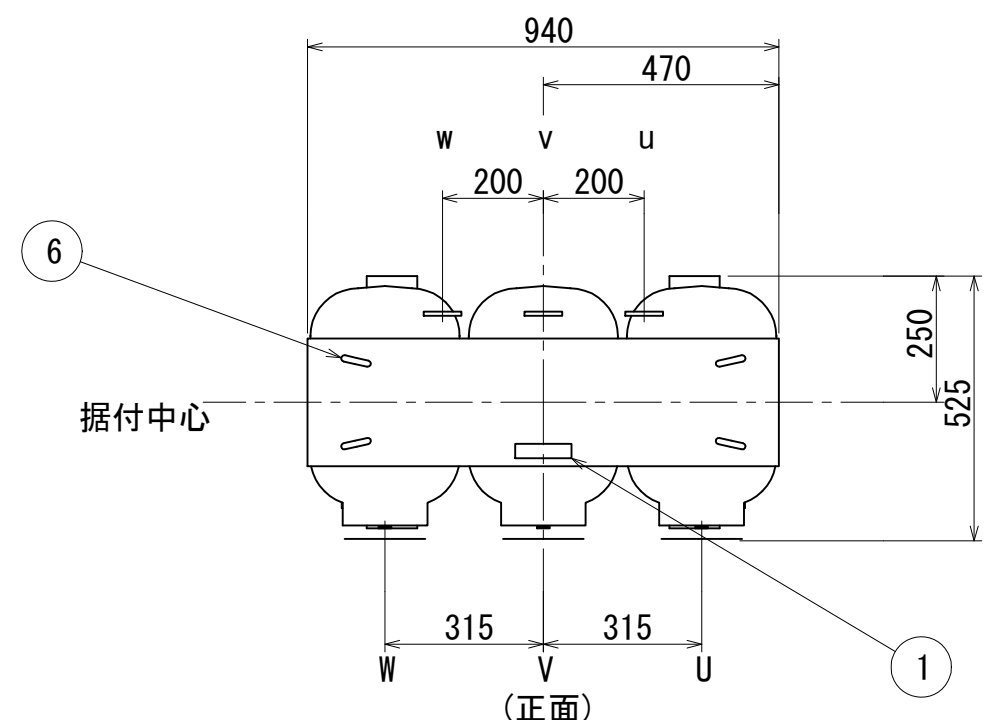
尺度	1/15	DIM. IN mm	
----	------	------------	--

作成日	2023. 11. 13	検図	中川
-----	--------------	----	----

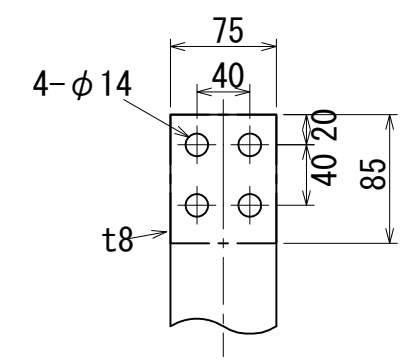
担当	濱内	検図	中川
----	----	----	----

承認	森本	管理	
----	----	----	--

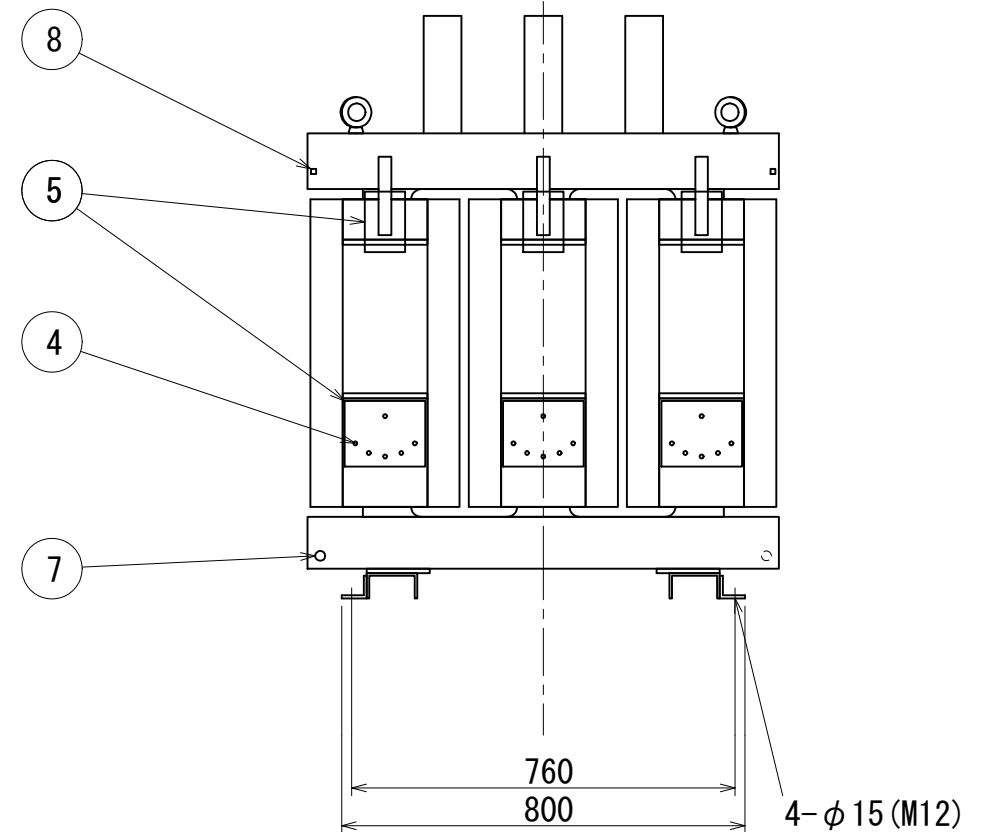
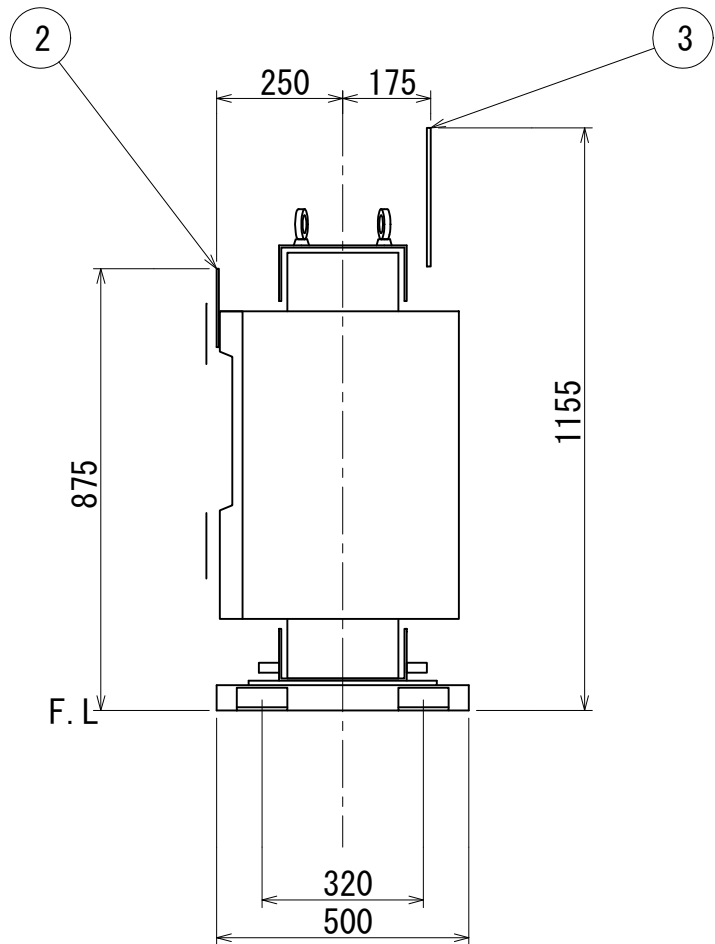
DWG. No.	3RZ16165-0000
----------	---------------



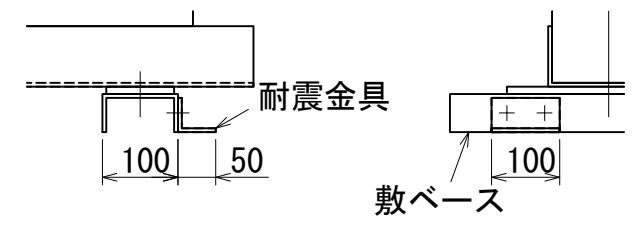
一次端子詳細図



二次端子詳細図



NO	部品名
1	銘板
2	一次端子
3	二次端子
4	タップ切換端子
5	一次充電部カバ
6	総体つり手
7	接地端子 (M10ホルト) 対角2ヶ所
8	変位抑制用穴 (4-□10)



耐震構造詳細図