

符号 SYM	年月日 DATE	図歴・変更記事 DISCRIPTION	担当 REV	審査 CHK'D	承認 APP'D

特記事項
 標準番号 T2MP-20P-C3
 適用規格 JIS C 4306:2013
 トップランナー変圧器 2014
 出荷時タップ 6600 V
 一次端子カバ(透明)付
 耐震強度 水平震度 1G 鉛直震度 0.5G
 据付中心より
 一次配線寸法は 175mm です
 二次配線寸法は 175mm です
 定格銘板の予備 1 枚/台を付属(シール)

TITLE
 モールド変圧器(高効率形)
 DISTRIBUTION TRANSFORMER

屋内用モールド乾式自冷式

相数	3
周波数	60 Hz
容量	20 kVA

一次電圧	R 6600 F 6300 6000 V
------	----------------------------

二次電圧	210 V
------	-------

三次電圧	
総質量	230 kg

耐熱クラス	F
-------	---

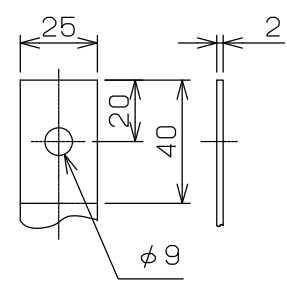
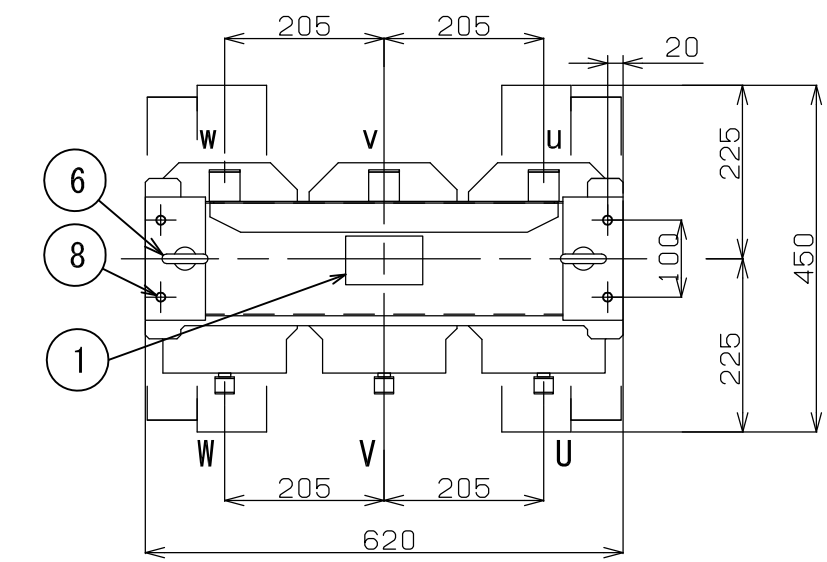
塗装色	マンセル記号 N5.5
-----	-------------

台数	1	指番 PROCESS No.	T2MP0020P
----	---	----------------	-----------

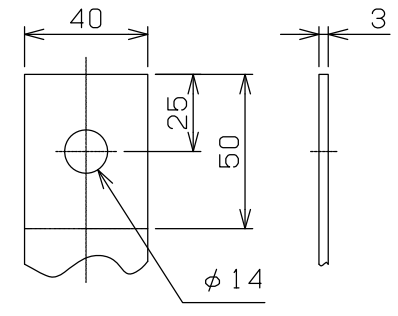
尺度	1/10	DIM. IN mm	
----	------	------------	--

作成日	2020.10.01	担当	篠永	検図	東田
承認	眞鍋	管理		承認	

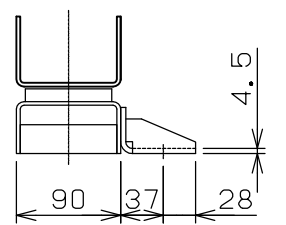
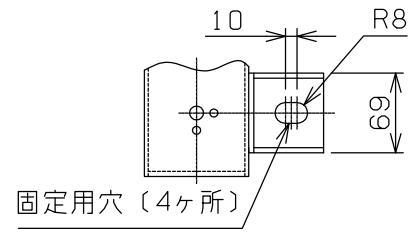
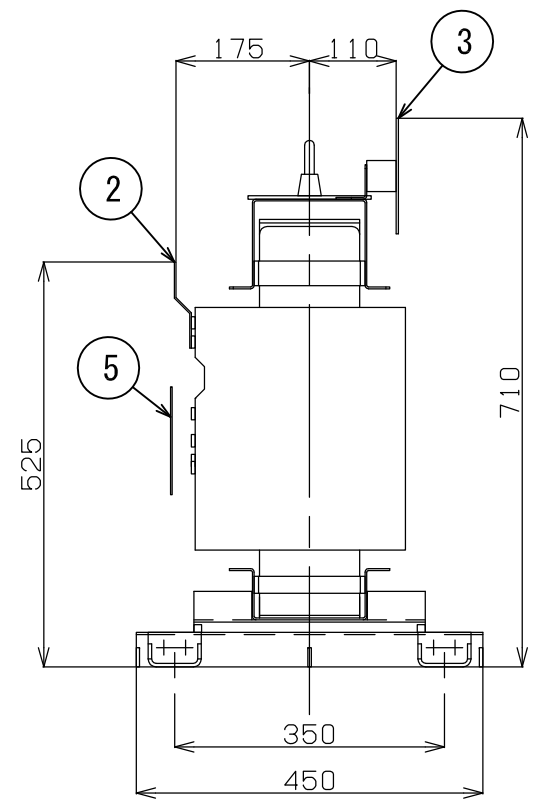
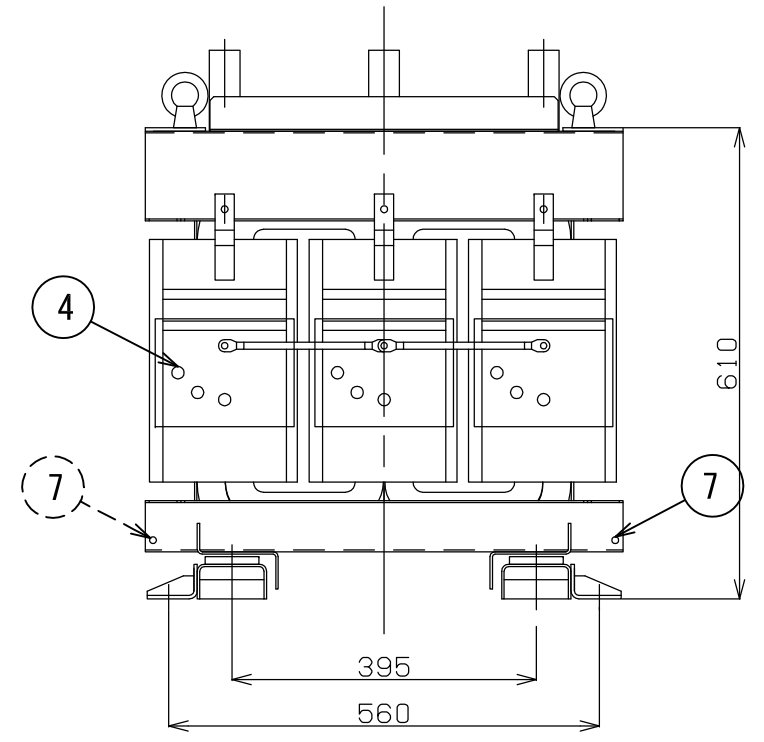
DWG. No. 3RZ16751-0000



一次端子詳細図



二次端子詳細図



NO	部品名
1	銘板
2	一次端子
3	二次端子
4	タップ切換端子
5	一次充電部カバ
6	総体つり手
7	接地端子(M8ボルト)対角2ヶ所
8	変位抑制用穴(4-phi 12)