

符号 SYM	年月日 DATE	図歴・変更記事 DISCRIPTION	担当 REV	検図 CHK'D	承認 APP'D

特記事項
 標準番号 T2MP-200P-C1
 適用規格 JIS C 4306:2013
 トップランナー変圧器 2014
 出荷時タップ 6600 V
 一次端子カバ(透明)付
 耐震強度 水平震度 1G 鉛直震度 0.5G
 据付中心より
 一次配線寸法は 245mm です
 二次配線寸法は 225mm です
 定格銘板の予備 1 枚/台を付属(シール)

TITLE	
モールド変圧器(高効率形) DISTRIBUTION TRANSFORMER	
屋内用モールド乾式自冷式	

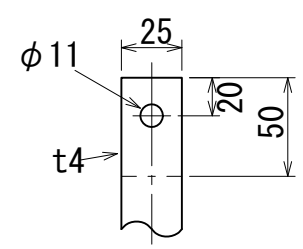
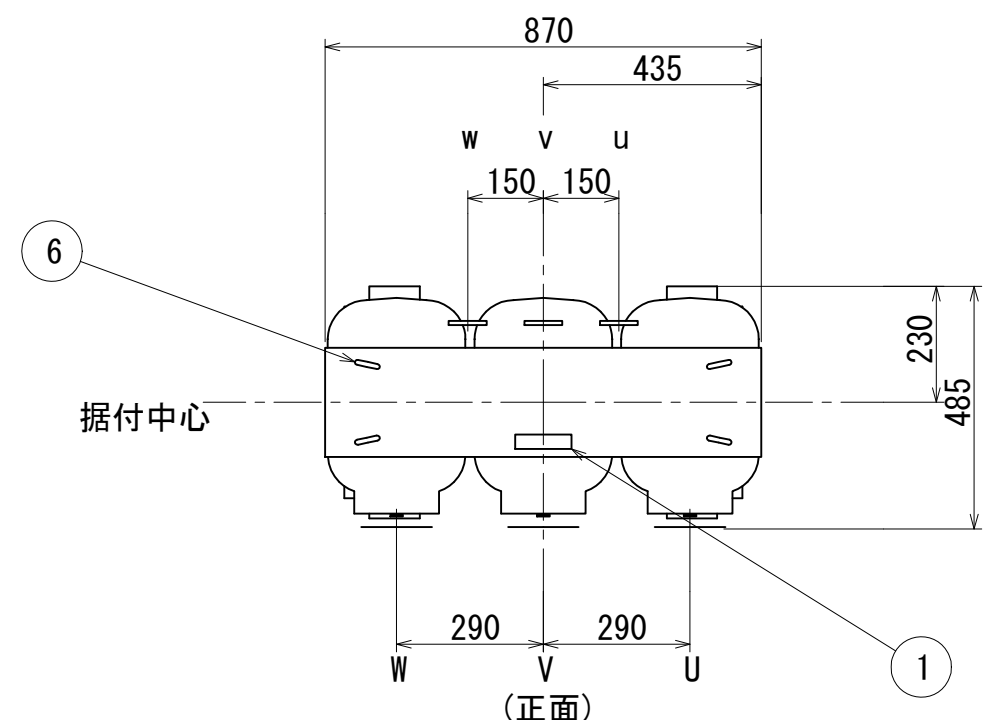
相数	3
周波数	60 Hz
容量	200 kVA
一次電圧	F 6750 R 6600 F 6450 F 6300 6150 V
二次電圧	210 V
総質量	680 kg
耐熱クラス	F
塗装色	マンセル記号 N5.5

台数	1	指番 PROCESS No.
尺度	1/15	T2MP0200P
作成日	2023. 11. 13	
担当	濱内	検図 中川
承認	森本	管理

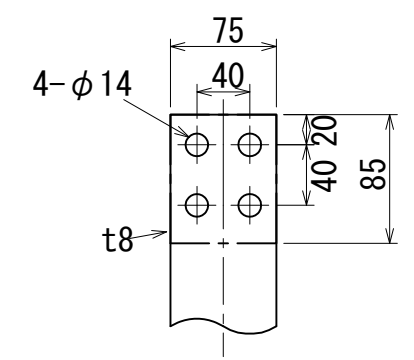
DWG. No.	3RZ16164-0000
----------	---------------

DAIHEN 株式会社	OSAKA JAPAN
-------------	-------------

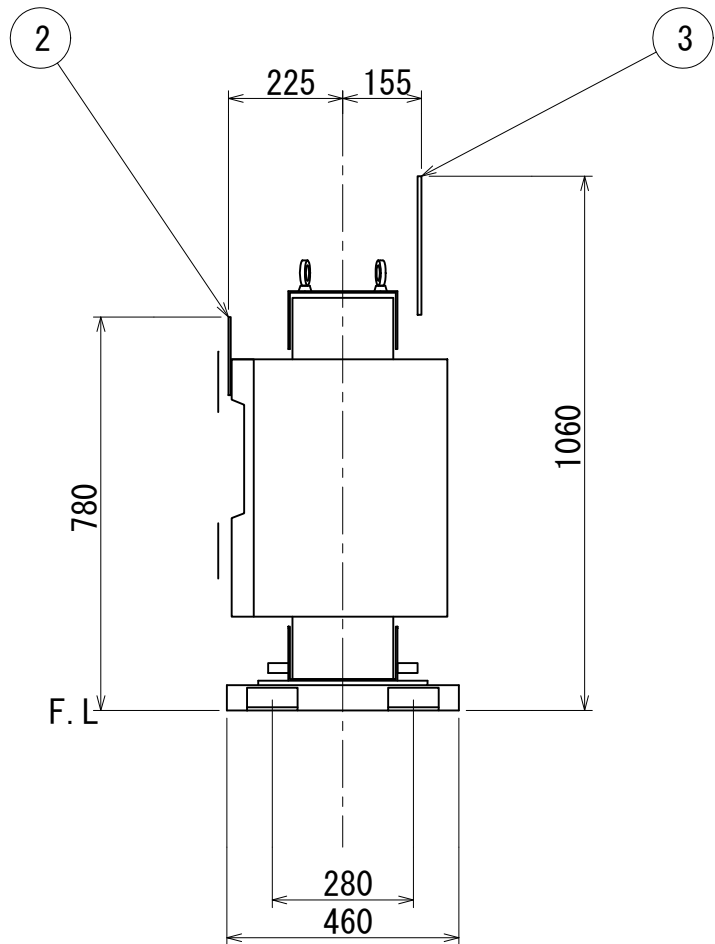
(標準マ : 2TM3M200P) F9	
-----------------------	--



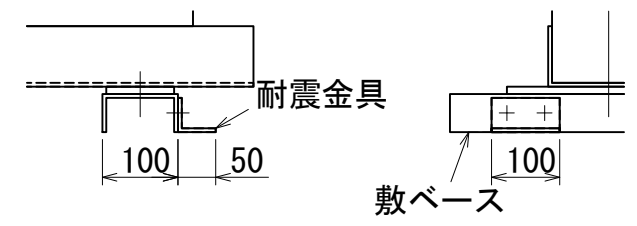
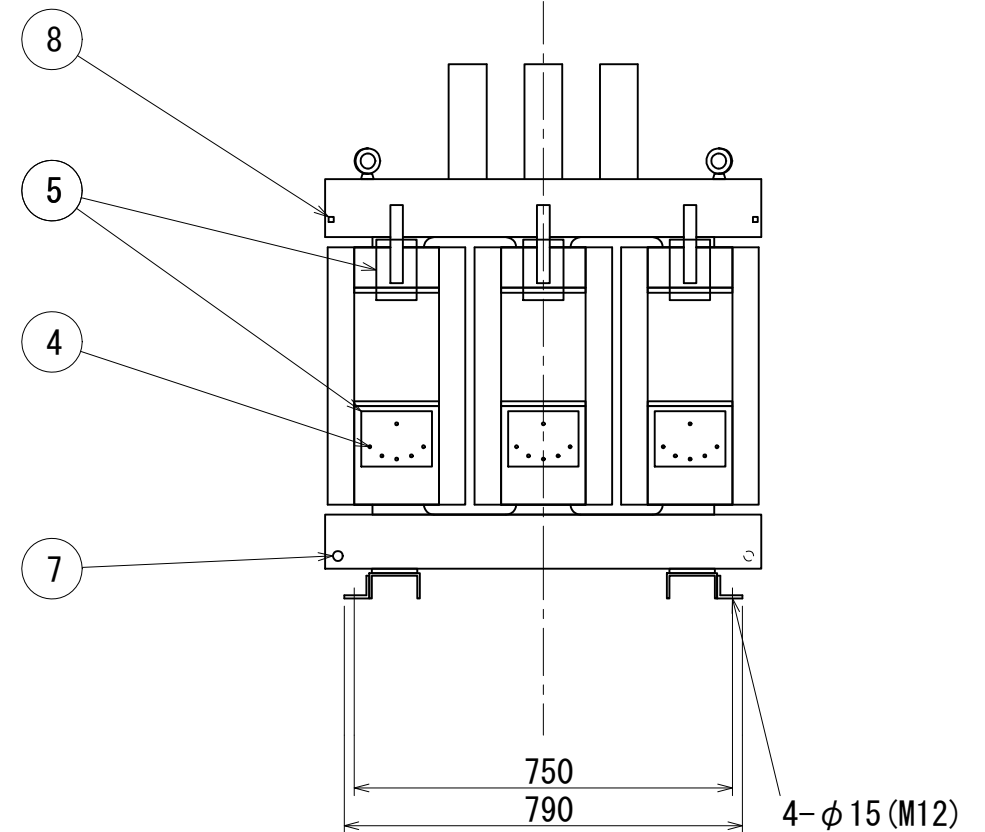
一次端子詳細図



二次端子詳細図



NO	部品名
1	銘板
2	一次端子
3	二次端子
4	タップ切換端子
5	一次充電部カバ
6	総体つり手
7	接地端子(M10ホル)対角2ヶ所
8	変位抑制用穴(4-□10)



耐震構造詳細図