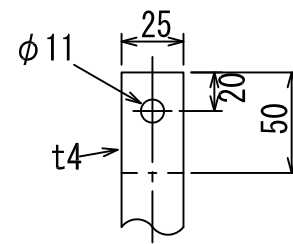
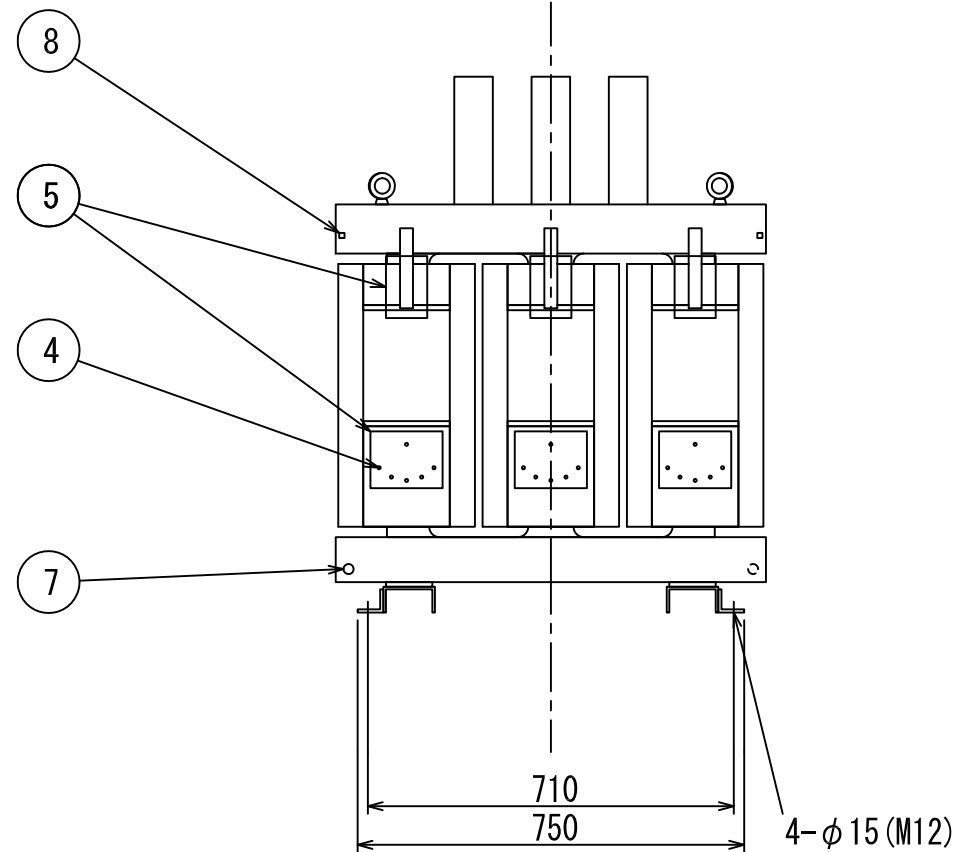
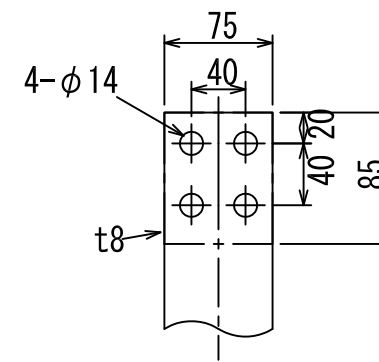


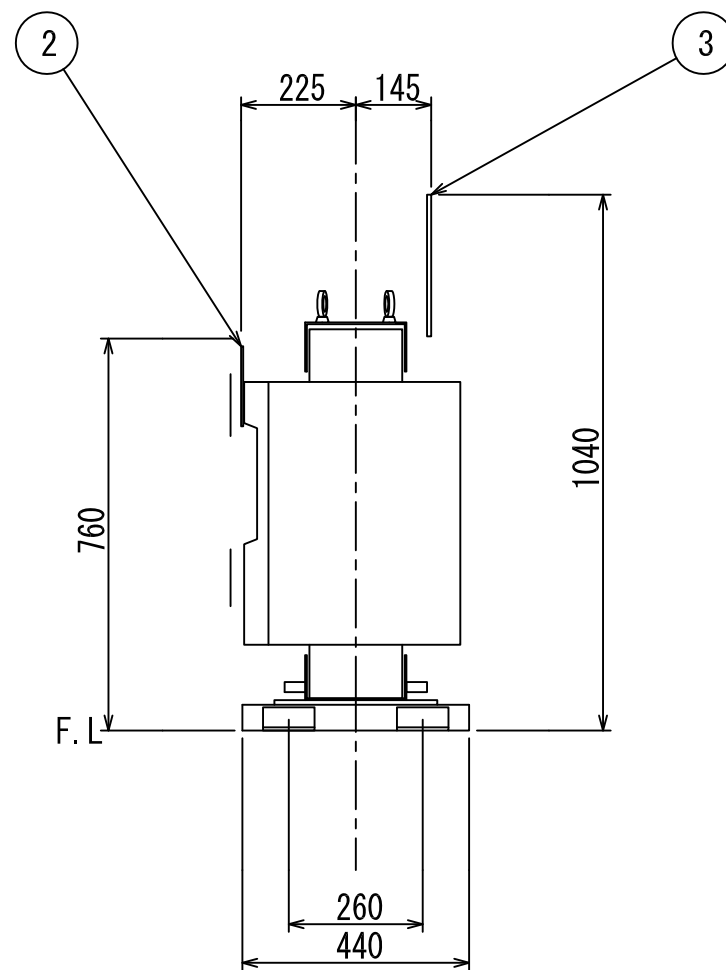
(正面)



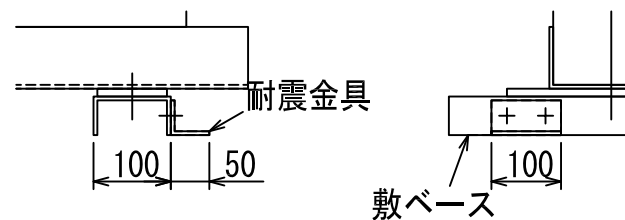
一次端子詳細図



二次端子詳細図



NO	部品名
1	銘板
2	一次端子
3	二次端子
4	タップ切換端子
5	一次充電部カバ
6	総体つり手
7	接地端子 (M10ボルト) 対角2ヶ所
8	変位抑制用穴 (4-□10)



耐震構造詳細図

符号 SYM	年月日 DATE	図歴・変更記事 DISCRIPTION	担当 REV	検図 CHK'D	承認 APP'D

特記事項
 標準番号 T2MP-150P-C0
 適用規格 JIS C 4306:2013
 トップランナー変圧器 2014
 出荷時タップ 6600 V
 一次端子カバ(透明)付
 耐震強度 水平震度 1G 鉛直震度 0.5G
 据付中心より
 二次配線寸法は 245mm です
 二次配線寸法は 215mm です
 定格銘板の予備1枚/台を付属(シール)

TITLE
 モールド変圧器(高効率形)
 DISTRIBUTION TRANSFORMER

屋内用モールド乾式自冷式

相数	3	
周波数	60	Hz
容量	150	kVA
一次電圧	F 6750 R 6600 F 6450 F 6300 6150	V
二次電圧	210	V
三次電圧		
総質量	550	kg
耐熱クラス	F	

塗装色	マンセル記号 N5.5	
台数	1	指番 PROCESS No.
尺度	1/15	T2MP0150P
作成日	2014.09.01	
担当	老 邑	検図 東 田
承認	大 石	管理

DWG. No. 3RZ12493-0000