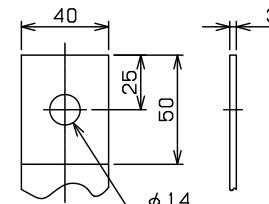
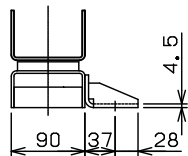
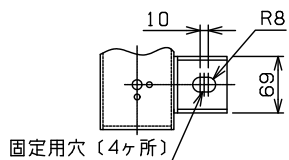
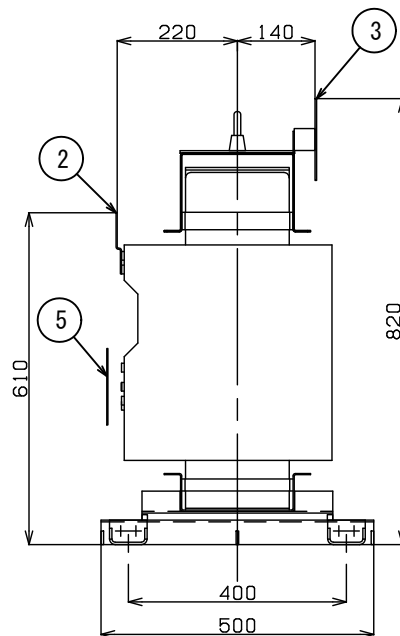
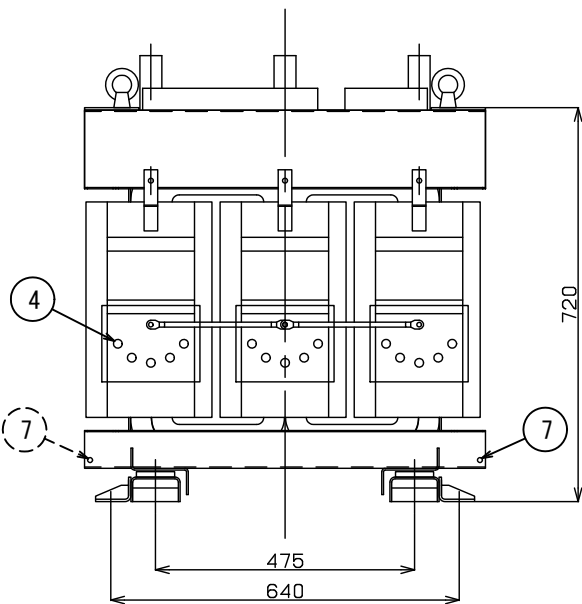


一次端子詳細図



二次端子詳細図



固定部詳細図

NO	部品名
1	銘板
2	一次端子
3	二次端子
4	タップ切換端子
5	一次充電部カバ
6	総体つり手
7	接地端子 (M8ボルト) 対角2ヶ所
8	変位抑制用穴 (4-φ12)

符号 SYM	年月日 DATE	図歴・変更記事 DISCUSSION	担当 REV.	審査 CHK'D	承認 APP'D

特記事項
 標準番号 T2MP-100K-C3
 通用規格 JIS C 4306:2013
 トップランナー変圧器 2014
 出荷時タップ 6600V
 一次端子カバ(透明)付
 耐震強度 水平震度 1G 鉛直震度 0.5G
 据付中心より
 二次配線寸法は 230mm です
 二次配線寸法は 200mm です
 定格銘板の予備 1枚/台を付属(シール)

TITLE
 モールド変圧器(高効率形)
 DISTRIBUTION TRANSFORMER

屋内用モールド乾式自冷式

相数	3
周波数	50 Hz
容量	100 kVA
一次電圧	F 6750 R 6600 F 6450 F 6300 6150 V
二次電圧	210 V
三次電圧	
総質量	410 kg
耐熱クラス	F

塗装色	マンセル記号 MUNSELL N5.5
台数	1
指番	PROCESS No. T2MP0100K
作成日	2020.10.08
担当	篠永
承認	眞鍋
検図	東田
管理	

DWG. No. 3RZ16758-0000