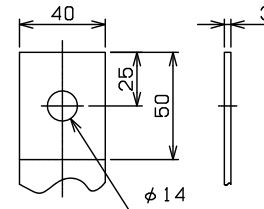
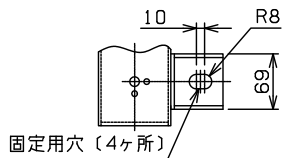
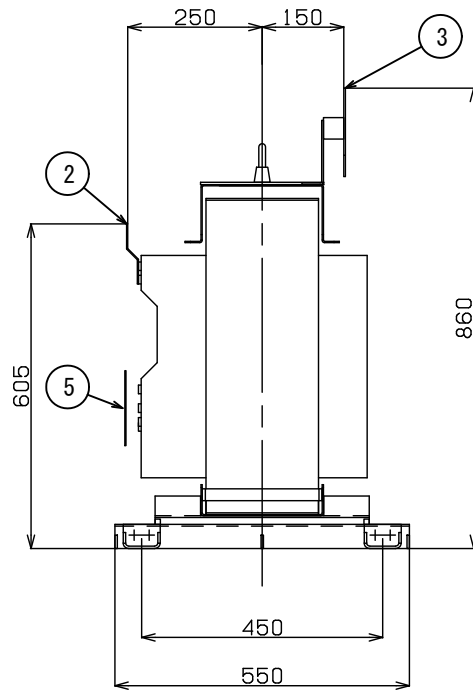
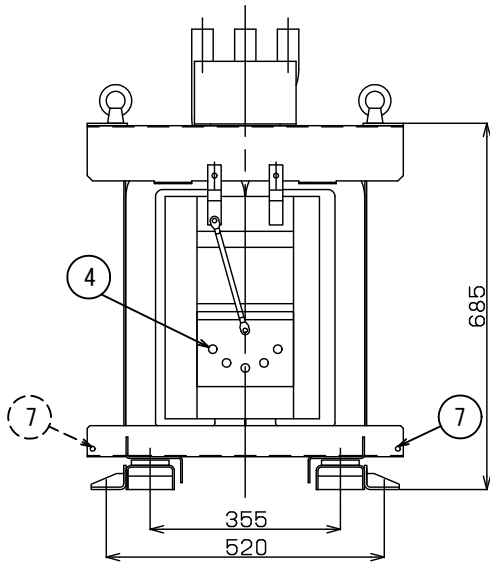


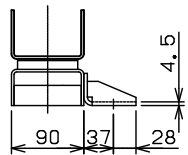
一次端子詳細図



二次端子詳細図



固定用穴 (4ヶ所)



固定部詳細図

NO	部品名
1	銘板
2	一次端子
3	二次端子
4	タップ切換端子
5	一次充電部カバ
6	総体つり手
7	接地端子 (M8ボルト) 対角2ヶ所
8	変位抑制用穴 (4- $\phi 12$)

符号 SYM	年月日 DATE	図歴・変更記事 DISCRIPTION	担当 REV	審査 CHK'D	承認 APP'D

特記事項
 標準番号 T2ME-75P-C3
 適用規格 JIS C 4306:2013
 トップランナー変圧器 2014
 出荷時タップ 6600 V
 一次端子カバ(透明)付
 耐震強度 水平震度 1G 鉛直震度 0.5G
 据付中心より
 二次配線寸法は 255mm です
 二次配線寸法は 245mm です
 定格銘板の予備 1 枚/台を付属(シール)

TITLE
 モールド変圧器(高効率形)
 DISTRIBUTION TRANSFORMER

屋内用モールド乾式自冷式

相数 PHASE	1
周波数 FREQUENCY	60 Hz
容量 RATED CAPACITY	75 kVA
一次電圧 PRIMARY VOLTAGE	F 6750 R 6600 F 6450 F 6300 6150 V

二次電圧 SECONDARY VOLTAGE	210-105 V 単三専用
---------------------------	-------------------

三次電圧 TERTIARY VOLTAGE	
--------------------------	--

総質量 TOTAL MASS	320 kg
-------------------	--------

耐熱クラス TEMPERATURE CLASS	F
----------------------------	---

塗装色 PAINTING COLOR	マンセル記号 MUNSELL	N5.5
-----------------------	-------------------	------

台数 QUANTITY	1	指番 PROCESS No.	T2ME0075P
尺度 SCALE	1/10	DIM. IN mm	
作成日 DATE	2020.09.30		
担当 DES'D	篠永	検図 CHK'D	東田
承認 APP'D	眞鍋	管理 ADMIN'D	

DWG. No. 3RZ16747-0000