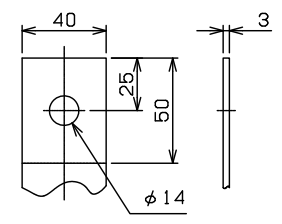
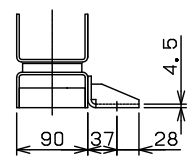
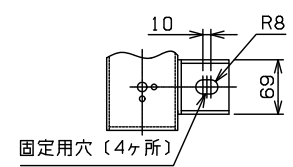
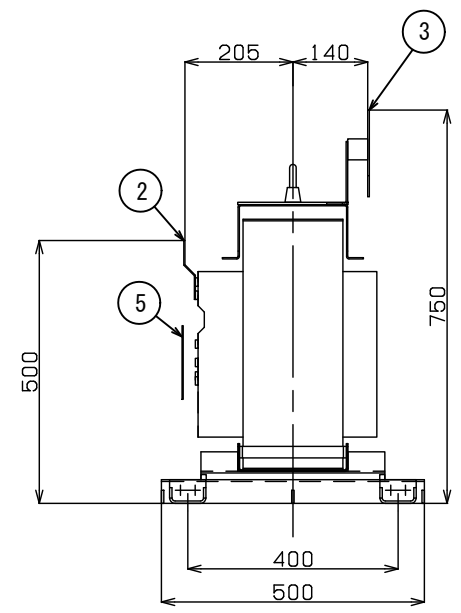
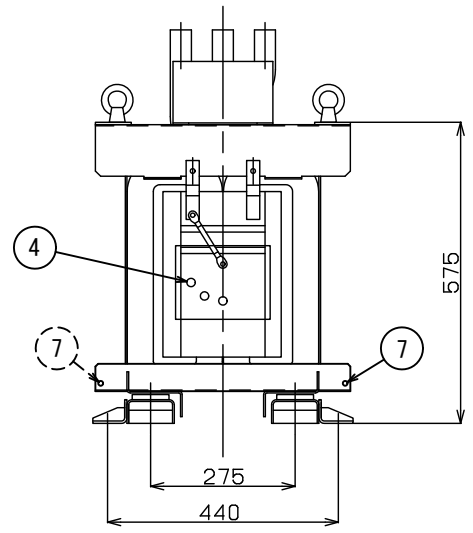


一次端子詳細図



二次端子詳細図



固定部詳細図

NO	部品名
1	銘板
2	一次端子
3	二次端子
4	タップ切換端子
5	一次充電部カバ
6	総体つり手
7	接地端子 (M8ボルト) 対角2ヶ所
8	変位抑制用穴 (4-φ12)

符号 SYM	年月日 DATE	図歴・変更記事 DISCUSSION	担当 REV	審査 CHK'D	承認 APP'D

特記事項
 標準番号 T2ME-30K-C3
 適用規格 JIS C 4306:2013
 トップランナー変圧器 2014
 出荷時タップ 6600V
 一次端子カバ(透明)付
 耐震強度 水平震度 1G 鉛直震度 0.5G
 据付中心より
 一次配線寸法は 210mm です
 二次配線寸法は 235mm です
 定格銘板の予備1枚/台を付属(シール)

TITLE
 モールド変圧器(高効率形)
 DISTRIBUTION TRANSFORMER

屋内用モールド乾式自冷式

相数	1	
周波数	50	Hz
容量	30	kVA
一次電圧	R 6600 F 6300 6000	V
二次電圧	210-105	V
三次電圧		
総質量	200	kg
耐熱クラス	F	

単三専用

塗装色	マンセル記号 N5.5
台数	1
指番	PROCESS No. T2ME0030K
尺度	1/10
作成日	2020.09.30
担当	篠永
承認	眞鍋
検図	東田
管理	

DWG. No.	3RZ16742-0000
----------	---------------

