

符号 SYM	年月日 DATE	図歴・変更記事 DISCRIPTION	担当 REV	審査 CHK'D	承認 APP'D
A	23.06.14	防振ゴム削除	堀	篠永	中川

**特記事項**  
 標準番号 T2ME-20P-C3  
 適用規格 JIS C 4306:2013  
 トップランナー変圧器 2014  
 出荷時タップ 6600 V  
 一次端子カバ(透明)付  
 耐震強度 水平震度 1G 鉛直震度 0.5G  
 据付中心より  
 二次配線寸法は 210mm です  
 二次配線寸法は 235mm です  
 定格銘板の予備1枚/台を付属(シール)

TITLE  
 モールド変圧器(高効率形)  
 DISTRIBUTION TRANSFORMER

屋内用モールド乾式自冷式

相数	1
周波数	60 Hz
容量	20 kVA
一次電圧	R 6600 F 6300 6000 V

二次電圧	210-105 V
SECONDRY VOLTAGE	単三専用

三次電圧	
TERTIARY VOLTAGE	

総質量	200 kg
TOTAL MASS	

耐熱クラス	F
TEMPERATURE CLASS	

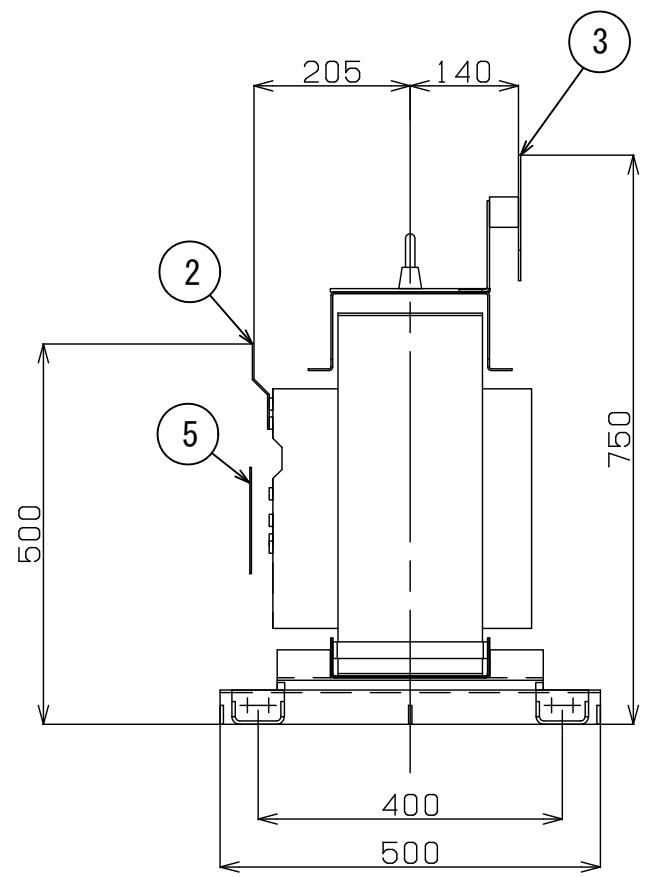
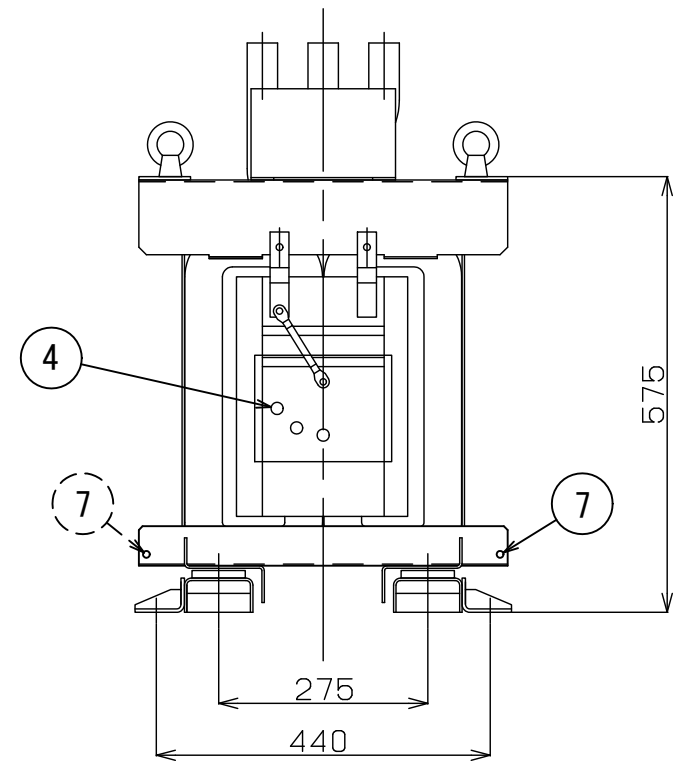
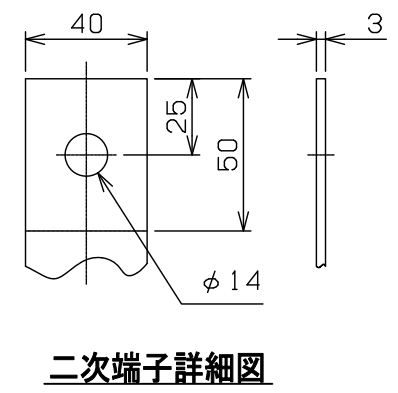
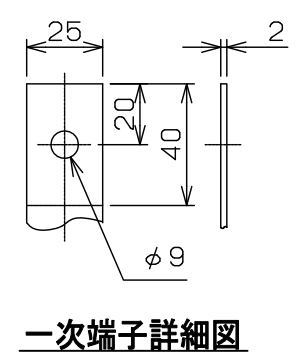
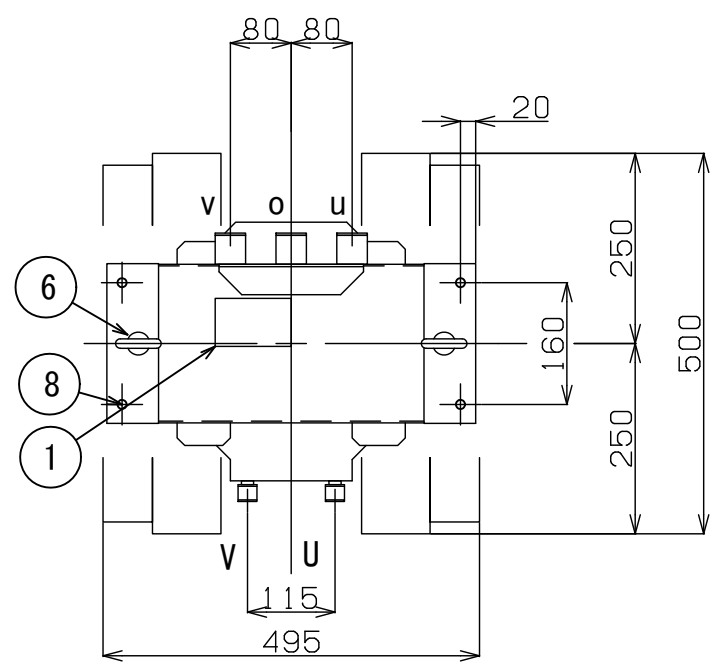
塗装色	マンセル記号 N5.5
PAINTING COLOR	MUNSELL

台数	1	指番 PROCESS No.
QUANTITY		T2ME0020P

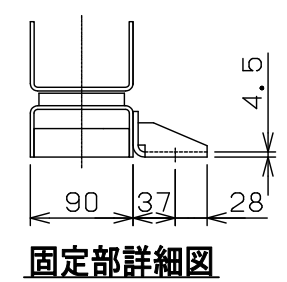
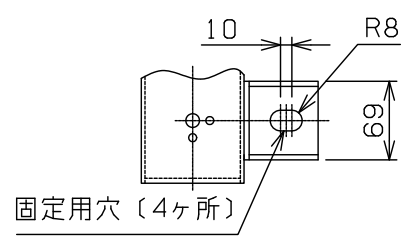
尺度	1/10	DIM. IN mm
SCALE		

作成日	2020.09.30	検図	東田
DATE		DES'D	CHK'D
担当	篠永	管理	
DES'D		ADMIN'D	
承認	眞鍋		
APP'D			

DWG. No.	3RZ16741-0000	A
----------	---------------	---



NO	部品名
1	銘板
2	一次端子
3	二次端子
4	タップ切換端子
5	一次充電部カバ
6	総体つり手
7	接地端子(M8ボルト)対角2ヶ所
8	変位抑制用穴(4-phi 12)



MD696572-P1