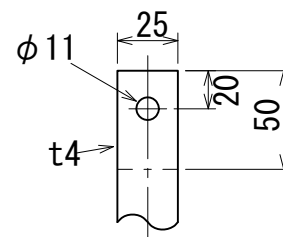
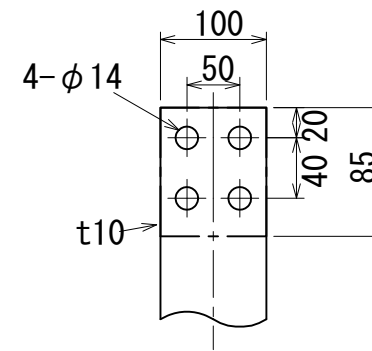


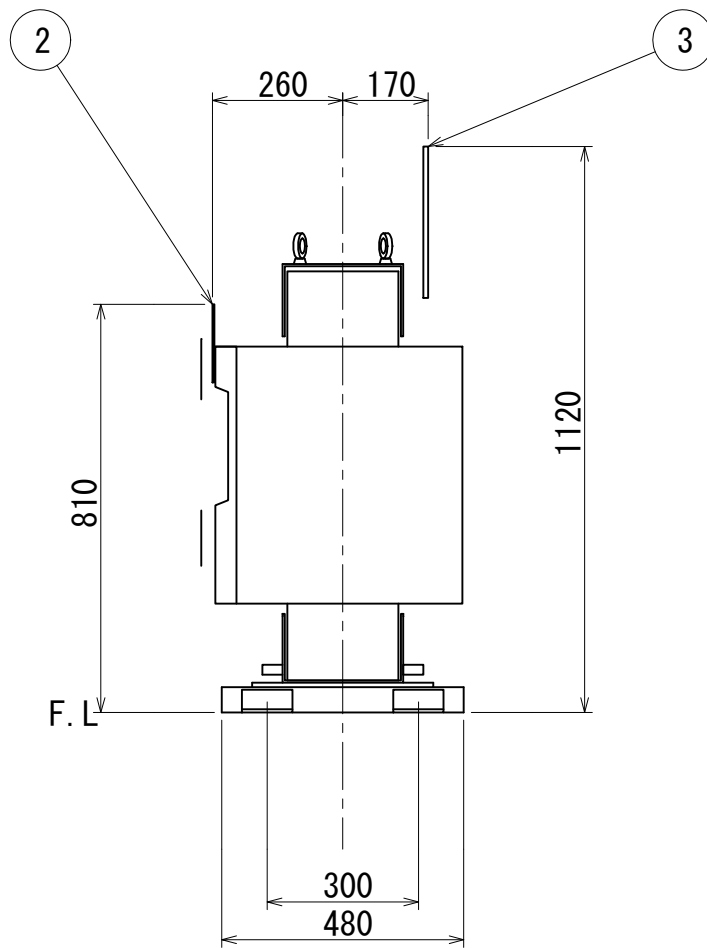
耐震構造詳細図



一次端子詳細図



二次端子詳細図



NO	部品名
1	銘板
2	一次端子
3	二次端子
4	タップ切換端子
5	一次充電部カバ
6	総体つり手
7	接地端子 (M10ホル) 対角2ヶ所
8	変位抑制用穴 (4-□10)

符号 SYM	年月日 DATE	図歴・変更記事 DISCRIPTION	担当 REV	検図 CHK'D	承認 APP'D

特記事項  
 標準番号 T2ME-200P-C1  
 適用規格 JIS C 4306:2013  
 トップランナー変圧器 2014  
 出荷時タップ 6600 V  
 一次端子カバ(透明)付  
 耐震強度 水平震度 1G 鉛直震度 0.5G  
 据付中心より  
 一次配線寸法は 280mm です  
 二次配線寸法は 215mm です  
 定格銘板の予備 1 枚/台を付属(シール)

TITLE  
 モールド変圧器(高効率形)  
 DISTRIBUTION TRANSFORMER

屋内用モールド乾式自冷式

相数	1
周波数	60 Hz
容量	200 kVA

一次電圧	F 6750 R 6600 F 6450 F 6300 6150 V
二次電圧	210-105 V

総質量	645 kg
耐熱クラス	F

塗装色	マンセル記号 N5.5
台数	1

指番	PROCESS No.
指番	T2ME0200P
尺度	1/15 DIM. IN mm

作成日	2023. 11. 13
担当	濱内
検図	中川
承認	森本
管理	ADMIN'D

DWG. No. 3RZ16154-0000