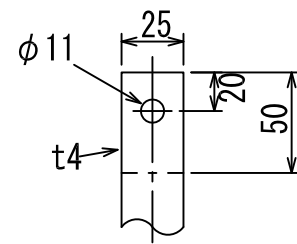
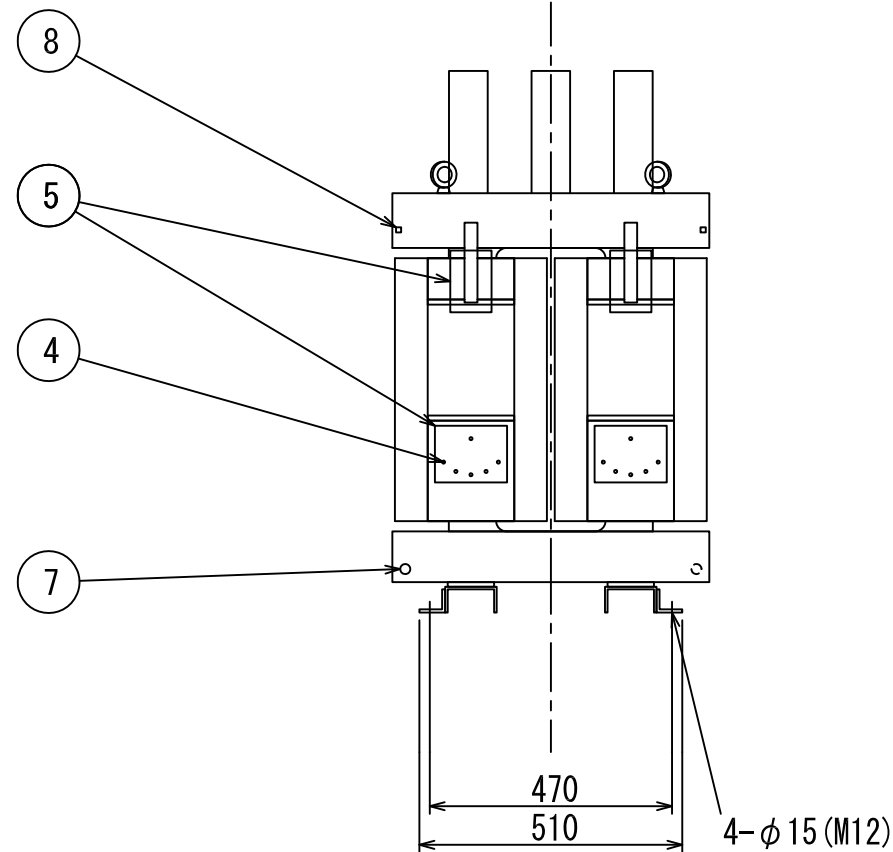
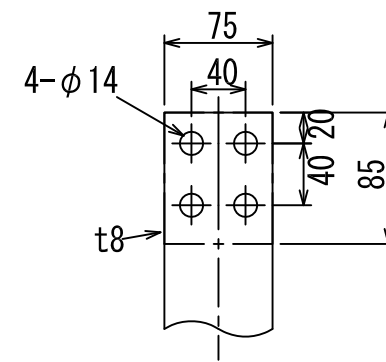


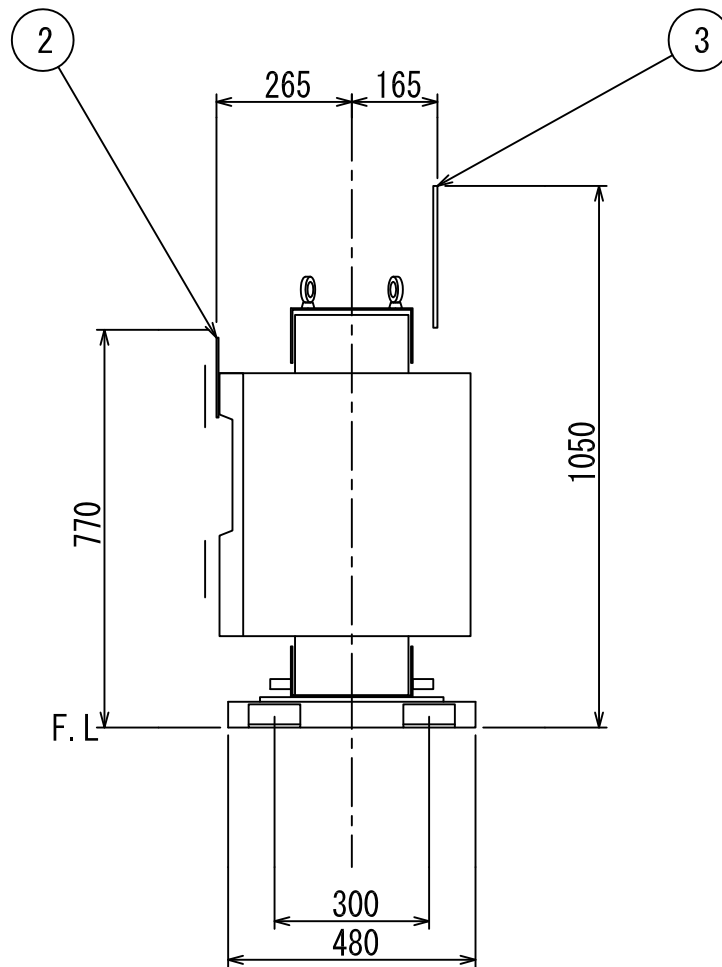
(正面)



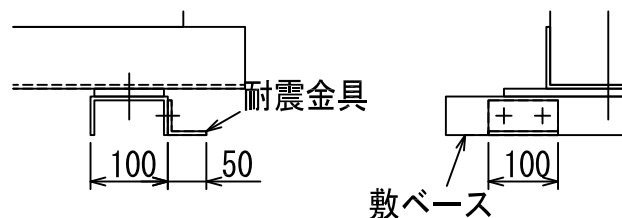
一次端子詳細図



二次端子詳細図



NO	部品名
1	銘板
2	一次端子
3	二次端子
4	タップ切換端子
5	一次充電部カバ
6	総体つり手
7	接地端子(M10ボルト)対角2ヶ所
8	変位抑制用穴(4-□10)



耐震構造詳細図

符号 SYM	年月日 DATE	図歴・変更記事 DISCRIPTION	担当 REV	検図 CHK'D	承認 APP'D

特記事項
 標準番号 T2ME-150P-C0
 適用規格 JIS C 4306:2013
 トップランナー変圧器 2014
 出荷時タップ 6600 V
 一次端子カバ(透明)付
 耐震強度 水平震度 1G 鉛直震度 0.5G
 据付中心より
 二次配線寸法は 285mm です
 二次配線寸法は 200mm です
 定格銘板の予備1枚/台を付属(シール)

TITLE
 モールド変圧器(高効率形)
 DISTRIBUTION TRANSFORMER

屋内用モールド乾式自冷式

相数	1
周波数	60 Hz
容量	150 kVA
一次電圧	F 6750 R 6600 F 6450 F 6300 6150 V
二次電圧	210-105 V 単三専用
三次電圧	
総質量	500 kg
耐熱クラス	F

塗装色	マンセル記号 N5.5
台数	1
指番	PROCESS No.
尺度	1/15
DIM. IN	mm
作成日	2014.09.01
DATE	
担当	老 邑
DES'D	検 図
承認	東 田
APP'D	管 理

DWG. No. 3RZ12475-0000

DAIHEN 株式会社 **ダイヘン**
 DAIHEN Corporation OSAKA JAPAN

(標準マ : 2TM1M150P)