

符号 SYM	年月日 DATE	図歴・変更記事 DISCRIPTION	担当 REV	審査 CHK'D	承認 APP'D

特記事項  
 標準番号 T2ME-10K-C3  
 適用規格 JIS C 4306:2013  
 トップランナー変圧器 2014  
 出荷時タップ 6600 V  
 一次端子カバ(透明)付  
 耐震強度 水平震度 1G 鉛直震度 0.5G  
 据付中心より  
 一次配線寸法は 210mm です  
 二次配線寸法は 235mm です  
 定格銘板の予備 1枚/台を付属(シール)

TITLE  
 モールド変圧器(高効率形)  
 DISTRIBUTION TRANSFORMER

屋内用モールド乾式自冷式

相数	1	
周波数	50	Hz
容量	10	kVA
一次電圧	R 6600 F 6300 6000	V
二次電圧	210-105	V

単三専用

三次電圧

総質量 200 kg

耐熱クラス F

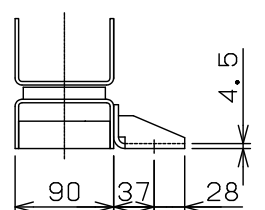
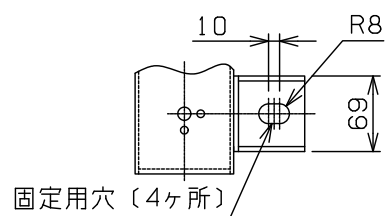
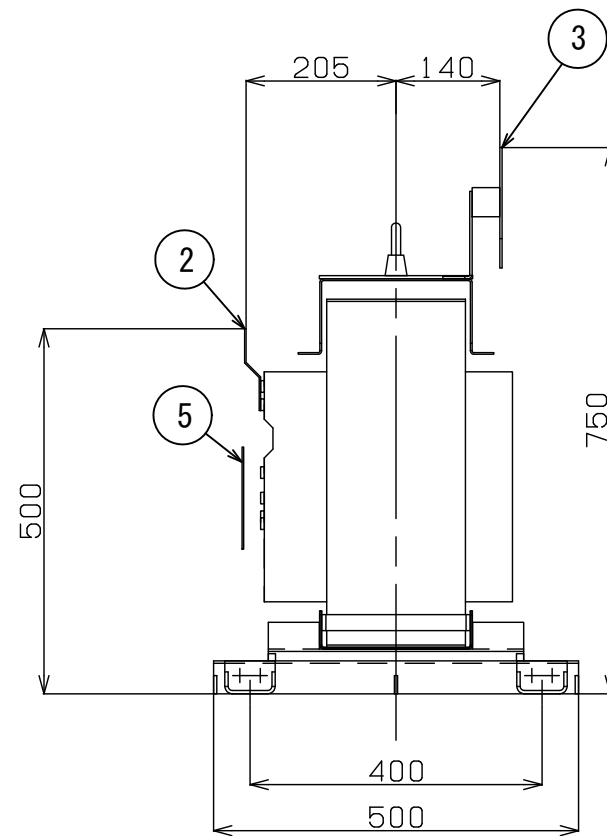
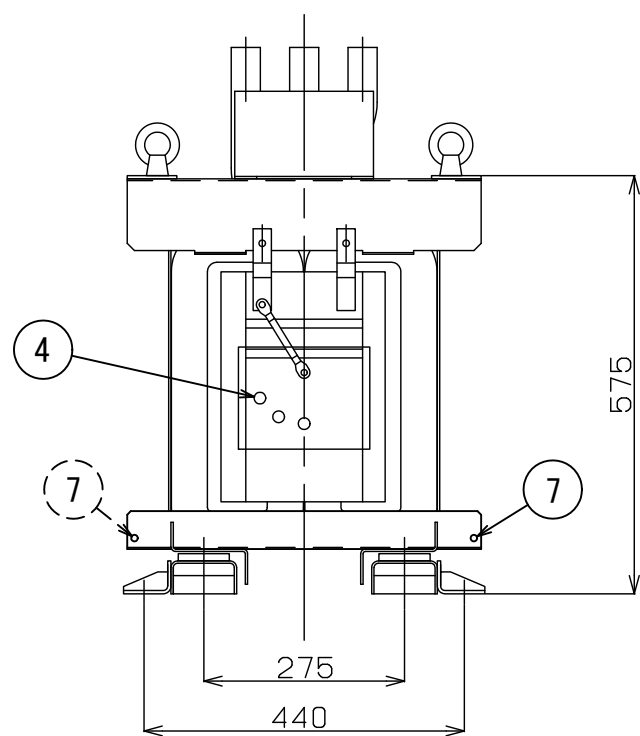
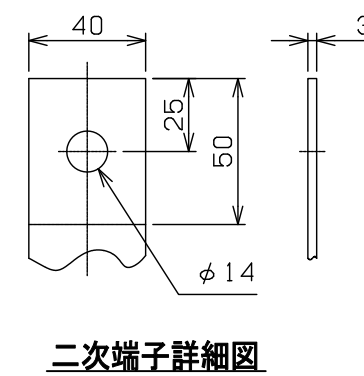
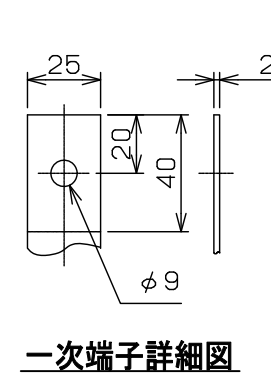
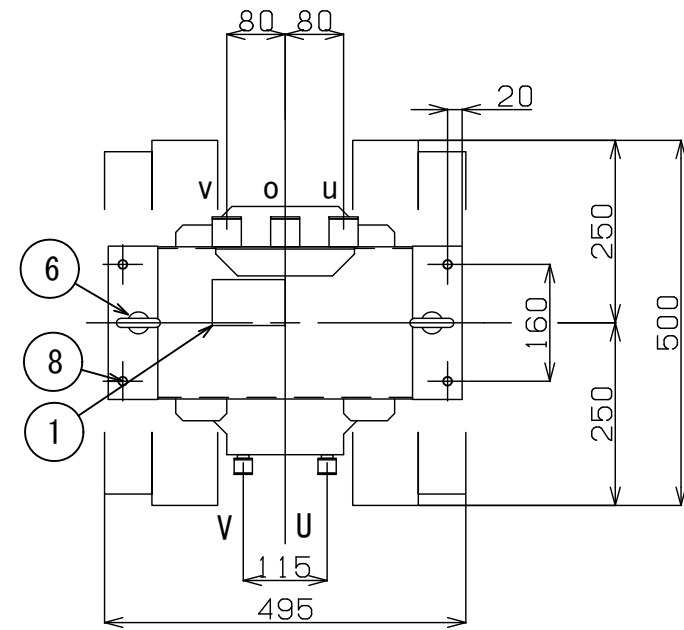
塗装色 マンセル記号 N5.5

台数 1 指番 PROCESS No. T2ME0010K

作成日 2020.09.30

担当 篠永 東田  
 承認 眞鍋

DWG. No. 3RZ16738-0000



固定部詳細図

NO	部品名
1	銘板
2	一次端子
3	二次端子
4	タップ切換端子
5	一次充電部カバ
6	総体つり手
7	接地端子(M8ボルト)対角2ヶ所
8	変位抑制用穴(4-phi 12)