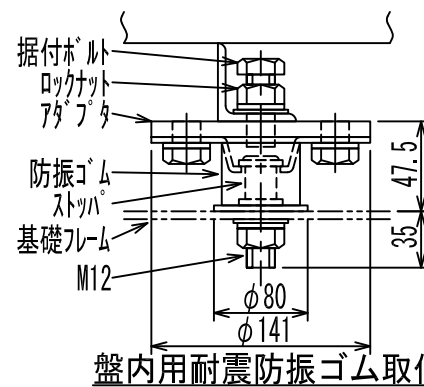


NO	部品名
1	銘板
2	一次ブッシング
3	二次ブッシング
4	ハンドホール
5	放圧装置付油面温度計
6	ダイヤル温度計
7	総体つり耳兼変位抑制座 (4-φ10)
8	放熱器
9	排油弁 (10A)
10	接地端子 (38mm²以下) 対角2ヶ所



※ご注意
 ・防振ゴムは別送です。変圧器据付時に取り付けて下さい。
 ・防振ゴム使用時、ブッシング端子への接続は可とう性、伸縮性のある物を使用して下さい。
 ・防振ゴムは有機溶剤、油、水及び直射日光などを避けて使用して下さい。
 ・輸送時は据付ボルトをストップに当てた状態にし、ロックナットで固定して下さい。
 ・運転時は据付ボルトとストップの間に隙間を設け、ロックナットで固定して下さい。
 (隙間量は指でボルトを締め込んだところから1回転戻した位置とする。)

防振ゴム形式：USW-702

符号 SYM	年月日 DATE	図歴・変更記事 DISCRIPTION	担当 REV	検図 CHK'D	承認 APP'D
A	16.07.08	防振ゴム外径間寸法訂正	祝井	森本	秋田

特記事項
 形式 T2SP-PW0
 標準番号 T2SP-300P-W0
 適用規格 JIS C 4304:2013
 トップランナー変圧器 2014
 出荷時タップ 6600V
 油面位置はケース内一次側に赤色にて表示しております。
 ダイヤル温度計別置リード3m (警報接点最高指示針付)
 定格銘板の予備1枚/台を付属いたします。
 耐震強度
 水平震度 1G 鉛直震度 0.5G

TITLE
変圧器 (高効率形)
 DISTRIBUTION TRANSFORMER

屋外用油入自冷式

相数	3φ
周波数	60 Hz
容量	300 kVA
一次電圧	F 6750 R 6600 F 6450 F 6300 6150 V
二次電圧	210 V
三次電圧	
総質量	950+オプション5 kg
中身質量	655 kg
油量	180 Lt
塗装色	マンセル記号 N5.5
台数	指番 PROCESS No.
尺度	1/20 DIM. IN mm
作成日	2013.11.28
担当	祝井 検図 東田
承認	大石 管理

DWG. No. **3RZ10699A**