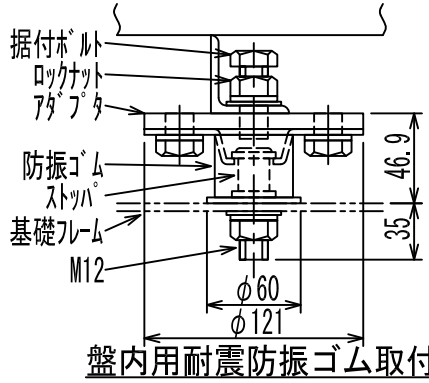
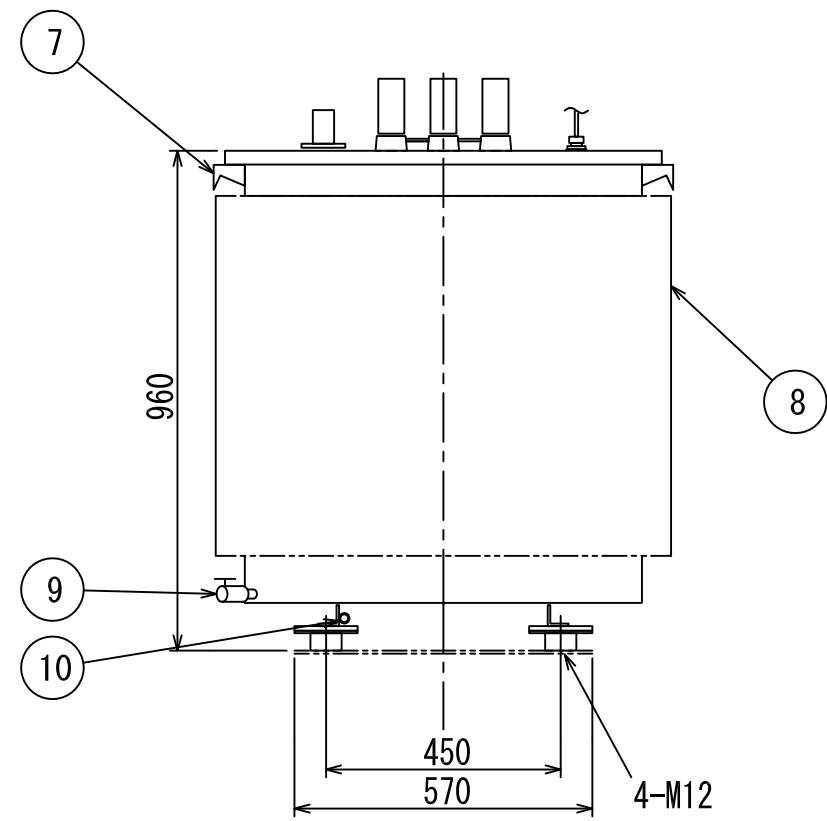
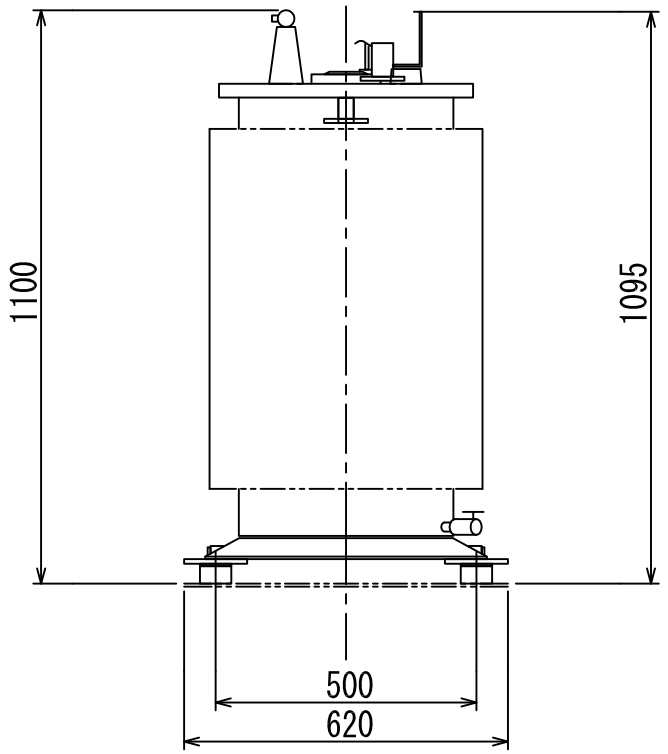


| NO | 部品名 |
|----|----------------------|
| 1 | 銘板 |
| 2 | 一次ブッシング |
| 3 | 二次ブッシング |
| 4 | ハンドホール |
| 5 | 放圧装置付油面温度計 |
| 6 | ダイヤル温度計 |
| 7 | 総体つり耳兼変位抑制座 (4-φ10) |
| 8 | 放熱器 |
| 9 | 排油弁 (10A) |
| 10 | 接地端子 (38mm²以下) 対角2ヶ所 |



※ご注意
 ・防振ゴムは別送です。変圧器据付時に取り付けて下さい。
 ・防振ゴム使用時、ブッシング端子への接続は可とう性、伸縮性のある物を使用して下さい。
 ・防振ゴムは有機溶剤、油、水及び直射日光などを避けて使用して下さい。
 ・輸送時は据付ボルトをストッパに当てた状態にし、ロックナットで固定して下さい。
 ・運転時は据付ボルトとストッパの間に隙間を設け、ロックナットで固定して下さい。
 (隙間量は指でボルトを締め込んだところから1回転戻した位置とする。)

防振ゴム形式：USH-702

| 符号 SYM | 年月日 DATE | 図歴・変更記事 DISCRIPTION | 担当 REV | 検図 CHK'D | 承認 APP'D |
|-----------|-------------|------------------------|-----------|-------------|-------------|
| A | 16.07.08 | 防振ゴム外径間寸法訂正 | 祝井 | 森本 | 秋田 |

特記事項
 形式 T2SP-KW0
 標準番号 T2SP-200K-W0
 適用規格 JIS C 4304:2013
 トップランナー変圧器 2014
 出荷時タップ 6600V
 油面位置はケース内一次側に赤色にて表示しております。
 ダイヤル温度計別置リード3m (警報接点最高指示針付)
 定格銘板の予備1枚/台を付属いたします。
 耐震強度
 水平震度 1G 鉛直震度 0.5G

TITLE
変圧器 (高効率形)
 DISTRIBUTION TRANSFORMER

屋外用油入自冷式

| | |
|------|--|
| 相数 | 3φ |
| 周波数 | 50 Hz |
| 容量 | 200 kVA |
| 一次電圧 | F 6750 R 6600 F 6450 F 6300 6150 V |
| 二次電圧 | 210 V |
| 三次電圧 | |
| 総質量 | 700+オプション5 kg |
| 中身質量 | 470 kg |
| 油量 | 140 Lt |
| 塗装色 | マンセル記号 N5.5 |
| 台数 | 指番 PROCESS No. |
| 尺度 | 1/15 DIM. IN mm |
| 作成日 | 2013.11.28 |
| 担当 | 祝井 検図 東田 |
| 承認 | 大石 管理 |

DWG. No. **3RZ10689A**