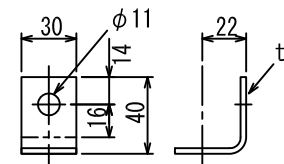
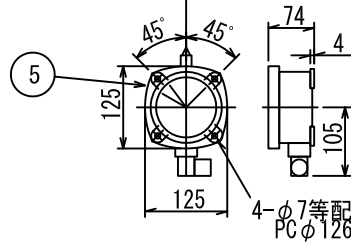


電線挿入穴6X10コバン穴

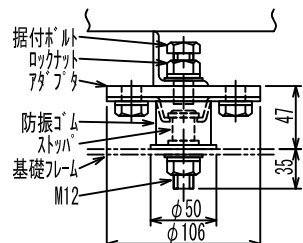
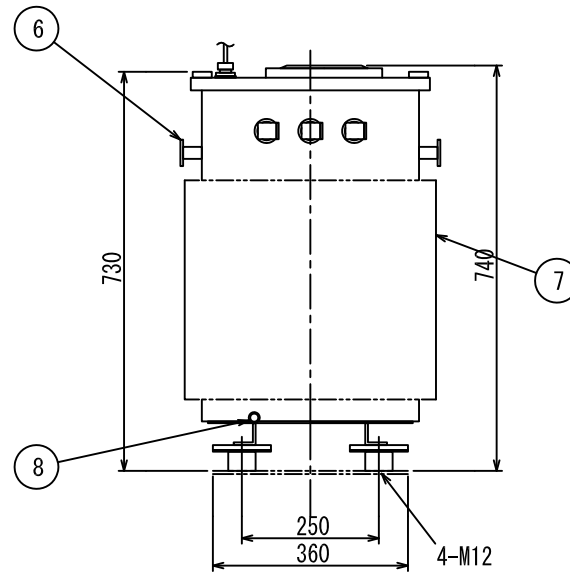
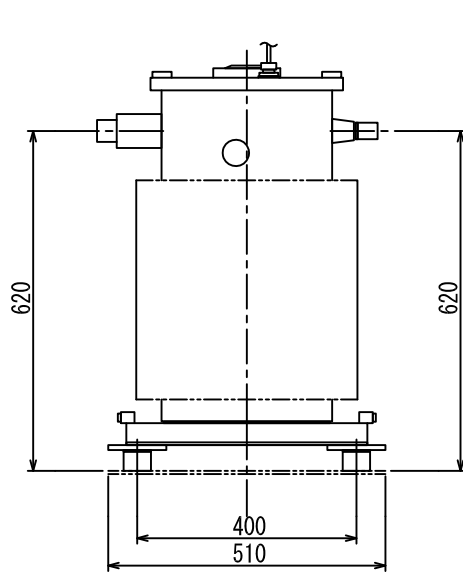
一次端子詳細図



二次端子詳細図



NO	部品名
1	銘板
2	一次ブッシング
3	二次ブッシング
4	ハンドホール
5	ダイヤル温度計
6	総体つり耳
7	放熱器
8	接地端子(38mm2以下)対角2ヶ所



※ご注意
 ・防振ゴムは別送です。変圧器据付時に取り付けて下さい。
 ・防振ゴム使用時、ブッシング端子への接続は可とう性、伸縮性のある物を使用して下さい。
 ・防振ゴムは有機溶剤、油、水及び直射日光などを避けて使用して下さい。
 ・輸送時は据付ボルトをストップバに当てた状態にし、ロックナットで固定して下さい。
 ・運転時は据付ボルトとストップバの間に隙間を設け、ロックナットで固定して下さい。
 (隙間量は指でボルトを締め込んだところから1回転戻した位置とする。)

防振ゴム形式：USS-702

盤内用耐震防振ゴム取付部詳細図(別送)

符号 SYM	年月日 DATE	図歴・変更記事 DISCRIPTION	担当 REV	承認 APP'D
特記事項				
形式 T2SE-PWO				
標準番号 T2SE-50P-WO				
適用規格 JIS C 4304:2013				
トッランナー変圧器 2014				
出荷時タップ 6600V				
油面位置はケース内一次側に赤色にて表示しております。				
ダイヤル温度計別置リード3m (警報接点最高指示針付)				
定格銘板の予備1枚/台を付属いたします。				
耐震強度				
水平震度 1G 鉛直震度 0.5G				
TITLE				
変圧器(高効率形) DISTRIBUTION TRANSFORMER				
屋外用油入自冷式				
相数	1φ			
周波数	60 Hz			
容量	50 kVA			
一次電圧	R 6600 F 6300 6000 V			
二次電圧	210-105 V 単三専用			
三次電圧				
総質量	200+オプション5 kg			
中身質量	— kg			
油量	43 Lt			
塗装色	マンセル記号 N5.5			
台数	指番 PROCESS No.			
尺度	1/10 DIM. IN mm			
作成日	2014.08.04			
担当	美藤	検図	東田	
承認	大石	管理		
DWG. No.	3RZ12434			
DAIHEN 株式会社 DAIHEN DAIHEN Corporation O: AKA JAPAN				