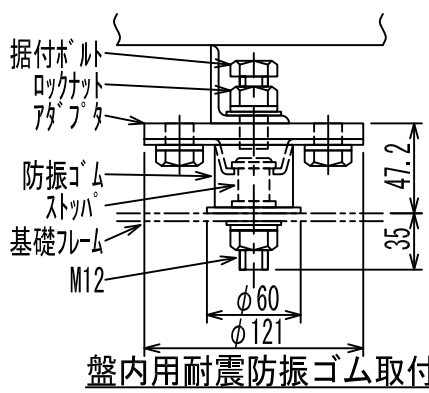
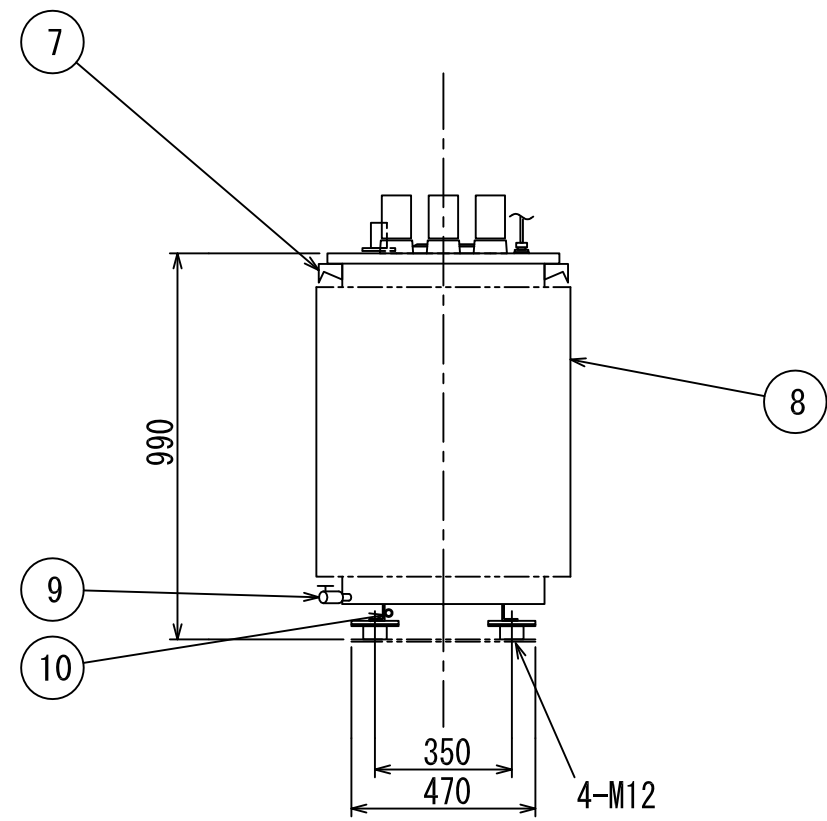
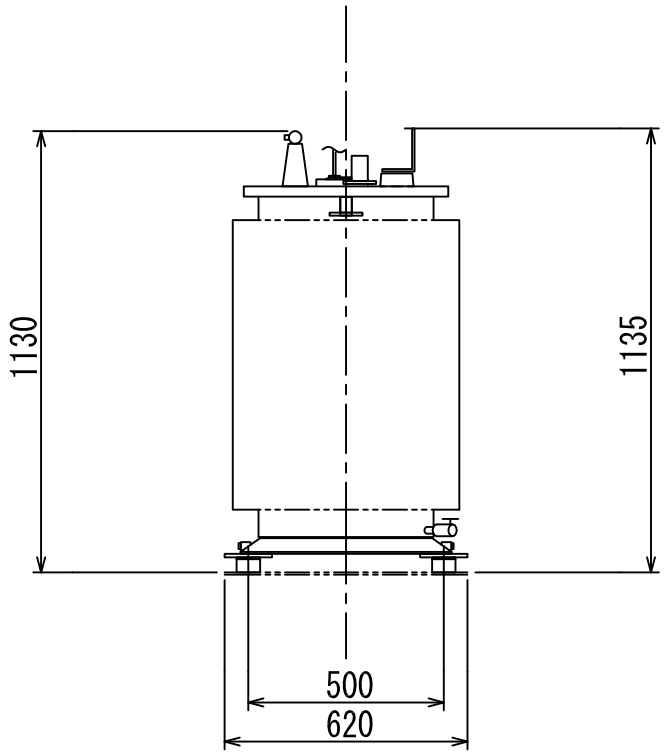


NO	部品名
1	銘板
2	一次ブッシング
3	二次ブッシング
4	ハンドホール
5	放圧装置付油面温度計
6	ダイヤル温度計
7	総体つり耳兼変位抑制座 (4-φ10)
8	放熱器
9	排油弁 (10A)
10	接地端子 (38mm²以下) 対角2ヶ所



※ご注意

- 防振ゴムは別送です。変圧器据付時に取り付けて下さい。
- 防振ゴム使用時、ブッシング端子への接続は可とう性、伸縮性のある物を使用して下さい。
- 防振ゴムは有機溶剤、油、水及び直射日光などを避けて使用して下さい。
- 輸送時は据付ボルトをストッパに当てた状態にし、ロックナットで固定して下さい。
- 運転時は据付ボルトとストッパの間に隙間を設け、ロックナットで固定して下さい。

(隙間量は指でボルトを締め込んだところから1回転戻した位置とする。)

防振ゴム形式：USH-702

符号	年月日	図歴・変更記事	担当	検図	承認
SYM	DATE	DISCRIPTION	REV	CHK'D	APP'D
A	16.07.08	防振ゴム外径間寸法訂正	祝井	森本	秋田

特記事項

形式 T2SE-KW0
 標準番号 T2SE-200K-W0
 適用規格 JIS C 4304:2013
 トップランナー変圧器 2014
 出荷時タップ 6600V
 油面位置はケース内一次側に赤色にて表示しております。
 ダイヤル温度計別置リード3m (警報接点最高指示針付)
 定格銘板の予備1枚/台を付属いたします。
 耐震強度
 水平震度 1G 鉛直震度 0.5G

TITLE

変圧器 (高効率形)

DISTRIBUTION TRANSFORMER

屋外用油入自冷式

相数	1φ
周波数	50 Hz
容量	200 kVA
一次電圧	F 6750 R 6600 F 6450 F 6300 6150 V
二次電圧	210-105 V 単三専用
三次電圧	
総質量	575+オプション5 kg
中身質量	375 kg
油量	110 Lt
塗装色	マンセル記号 N5.5
台数	指番 PROCESS No.
尺度	1/20 DIM. IN mm
作成日	2013.11.25
担当	祝井 検図 東田
承認	大石 管理

DWG. No. 3RZ10672A