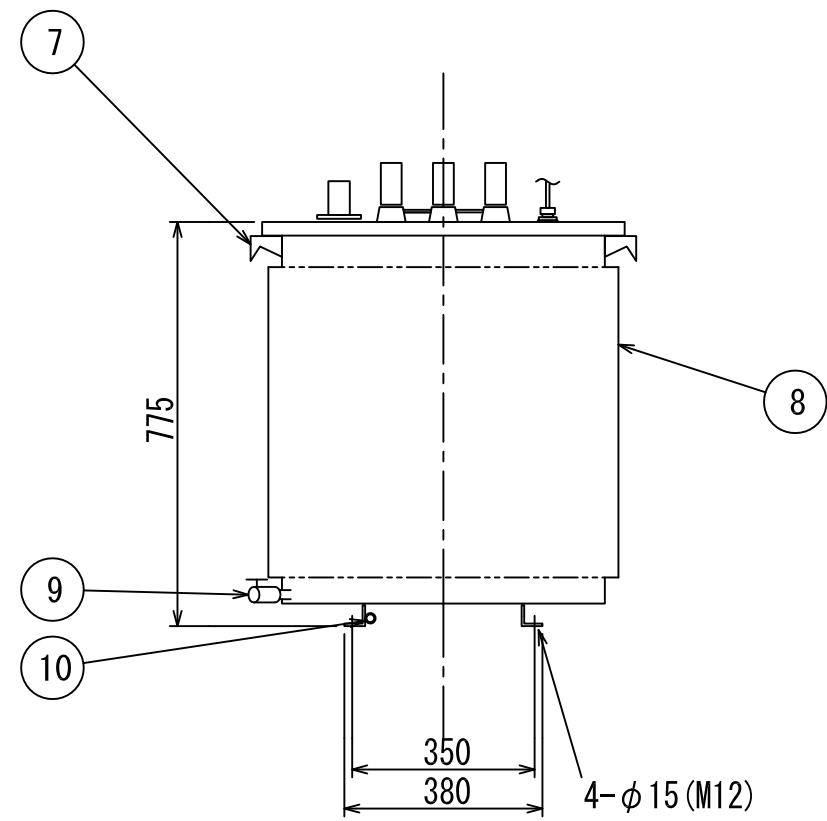
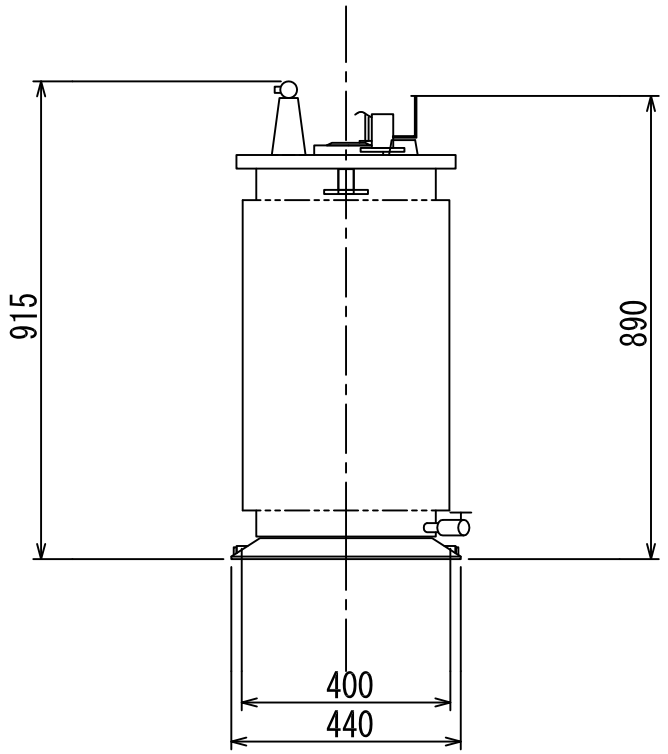


| NO | 部品名 |
|----|-----------------------------------|
| 1 | 銘板 |
| 2 | 一次ブッシング |
| 3 | 二次ブッシング |
| 4 | ハンドホール |
| 5 | 放圧装置付油面温度計 |
| 6 | ダイヤル温度計 |
| 7 | 総体つり耳兼変位抑制座 (4-φ10) |
| 8 | 放熱器 |
| 9 | 排油弁 (10A) |
| 10 | 接地端子 (38mm ² 以下) 対角2ヶ所 |



| 符号 SYM | 年月日 DATE | 図歴・変更記事 DISCRPTION | 担当 REV | 承認 APP'D |
|-----------|-------------|-----------------------|-----------|-------------|
| | | | | |
| | | | | |
| | | | | |

特記事項
 形式 T2SP-KW0
 標準番号 T2SP-75K-W0
 適用規格 JIS C 4304:2013
 トップランナー変圧器 2014
 出荷時タップ 6600V
 油面位置はケース内一次側に赤色にて表示しております。
 ダイヤル温度計別置リード3m (警報接点最高指示針付)
 定格銘板の予備1枚/台を付属いたします。

TITLE
変圧器 (高効率形)
 DISTRIBUTION TRANSFORMER

屋外用油入自冷式

| | | |
|------|--|----------------|
| 相数 | 3φ | |
| 周波数 | 50 | Hz |
| 容量 | 75 | kVA |
| 一次電圧 | F 6750 R 6600 F 6450 F 6300 6150 | V |
| 二次電圧 | 210 | V |
| 三次電圧 | | |
| 総質量 | 370 | kg |
| 中身質量 | 250 | kg |
| 油量 | 79 | Lt |
| 塗装色 | マンセル記号 N5.5 | |
| 台数 | | 指番 PROCESS No. |
| 尺度 | 1/15 | DIM. IN mm |
| 作成日 | 2013. 11. 13 | |
| 担当 | 祝井 | 検図 CHK'D 東田 |
| 承認 | 大石 | 管理 ADMIN'D |

DWG. No. **3RZ10536**