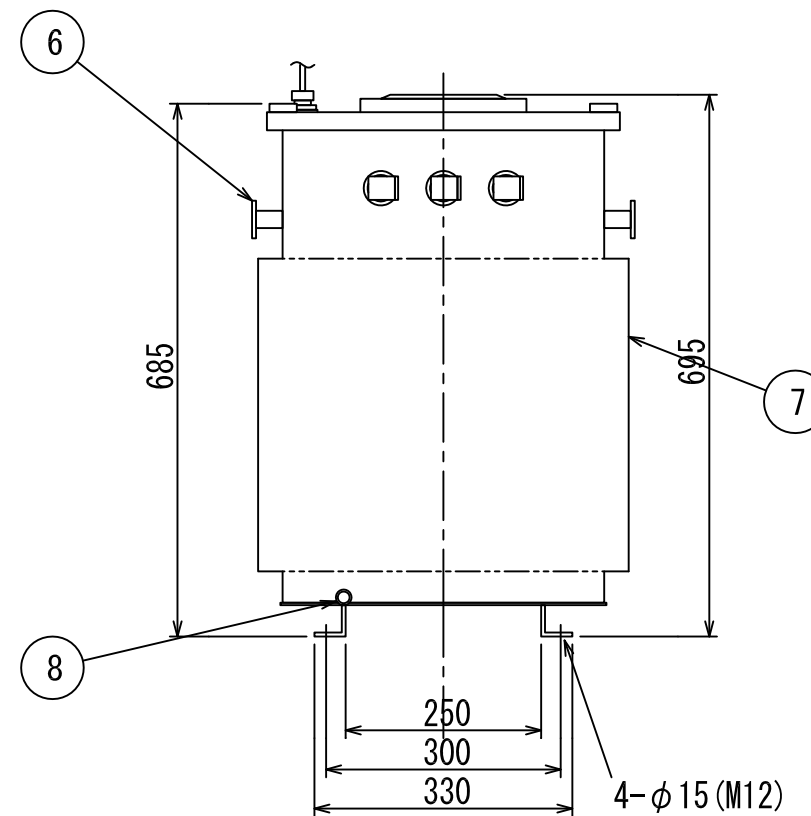
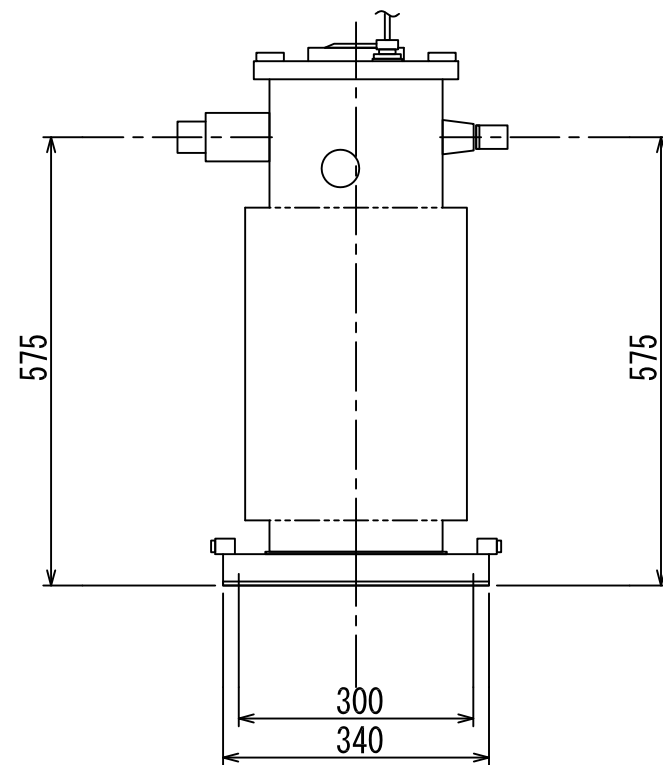


NO	部品名
1	銘板
2	一次ブッシング
3	二次ブッシング
4	ハンドホール
5	ダイヤル温度計
6	総体つり耳
7	放熱器
8	接地端子 (38mm <sup>2</sup> 以下) 対角2ヶ所



符号 SYM	年月日 DATE	図歴・変更記事 DISCUSSION	担当 REV	承認 APP'D

特記事項

形式 T2SP-PW1  
 標準番号 T2SP-20P-W1  
 適用規格 JIS C 4304:2013  
 トップランナー変圧器 2014  
 出荷時タップ 6600V  
 油面位置はケース内一次側に赤色にて表示しております。  
 ダイヤル温度計別置リード3m (警報接点最高指示針付)  
 定格銘板の予備1枚/台を付属いたします。  
 耐震強度  
 水平震度 1G 鉛直震度 0.5G

TITLE

**変圧器 (高効率形)**  
 DISTRIBUTION TRANSFORMER

屋外用油入自冷式

相数	3φ	
周波数	60	Hz
容量	20	kVA
一次電圧	R 6600 F 6300 6000	V
二次電圧	210	V
三次電圧		
総質量	150	kg
中身質量	—	kg
油量	30	Lt
塗装色	マンセル記号 N5.5	
台数	1	指番 PROCESS No.
尺度	1/10	DIM. IN mm
作成日	2016. 11. 10	
担当	祝井	検図
承認	秋田	管理
		森本

DWG. No. 3RZ15542