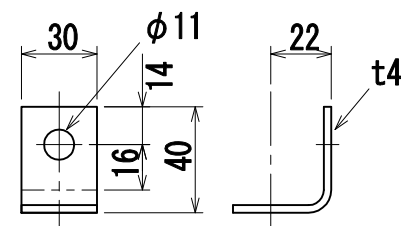
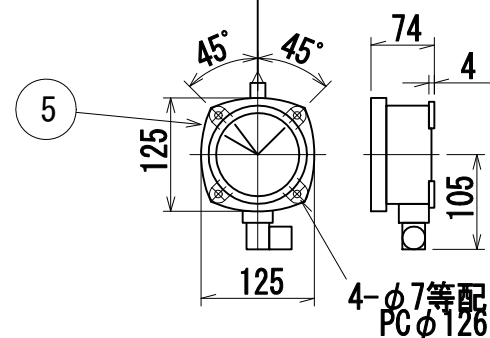


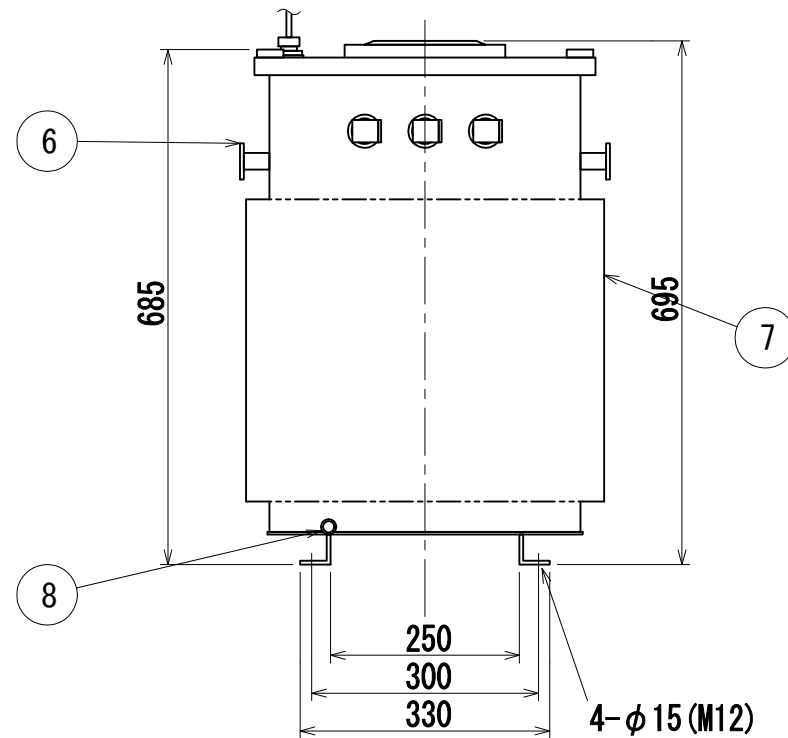
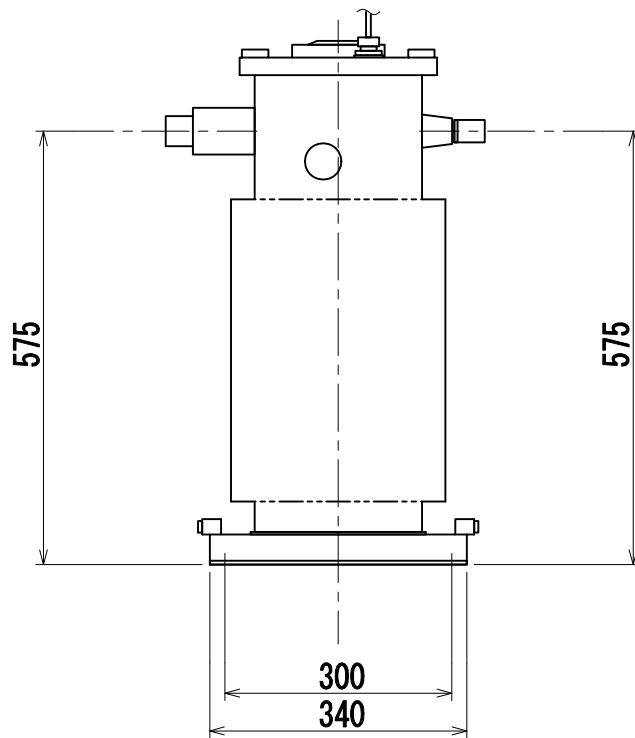
一次端子詳細図



二次端子詳細図



NO	部品名
1	銘板
2	一次ブッシング
3	二次ブッシング
4	ハンドホール
5	ダイヤル温度計
6	総体つり耳
7	放熱器
8	接地端子(38mm ² 以下)対角2ヶ所



符号 SYM	年月日 DATE	図歴・変更記事 DISCRIPTION	担当 REV	審査 CHK'D	承認 APP'D
A	'24.04.09	主銘板向き変更	堀	中川	中川

特記事項
 形式 T2SP-KW2
 標準番号 T2SP-20K-W2
 適用規格 JIS C 4304:2013
 トップランナー変圧器 2014
 出荷時タップ 6600V
 油面位置はケース内一次側に赤色にて表示しております。
 ダイヤル温度計別置リード3m (警報接点最高指示針付)
 定格銘板の予備1枚/台を付属 (シール)

TITLE
変圧器(高効率形)
 DISTRIBUTION TRANSFORMER

屋外用油入自冷式

相数	3φ
周波数	50 Hz
容量	20 kVA
一次電圧	R 6600 F 6300 6000 V
二次電圧	210 V
三次電圧	
総質量	160 kg
中身質量	— kg
油質量	28 Lt
塗装色	マンセル記号 N5.5
台数	1
指番	PROCESS No.
尺度	1/10
作成日	2023.01.23
担当	濱内
承認	中川
検図	篠永
管理	
ADMIN'D	

DWG. No. **3RZ19307A**