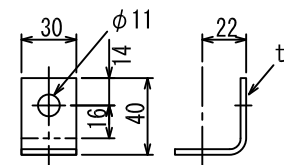
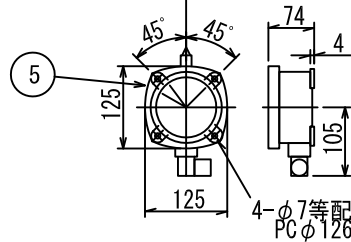


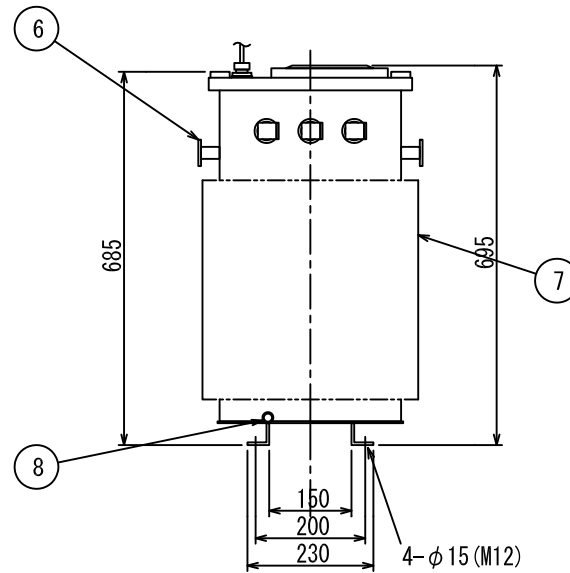
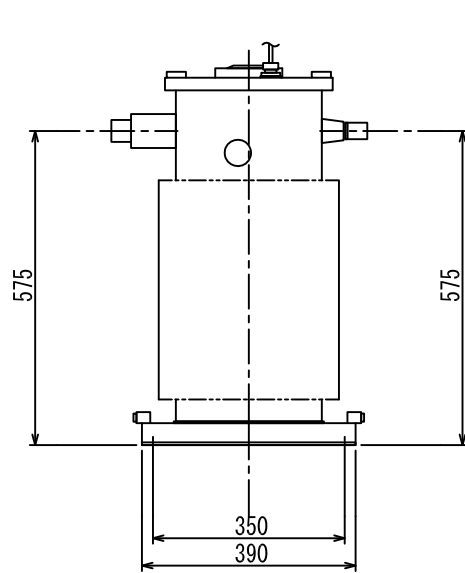
一次端子詳細図



二次端子詳細図



NO	部品名
1	銘板
2	一次ブッシング
3	二次ブッシング
4	ハンドホール
5	ダイヤル温度計
6	総体つり耳
7	放熱器
8	接地端子 (38mm <sup>2</sup> 以下) 対角2ヶ所



符号 SYM	年月日 DATE	図歴・変更記事 DISCRIPTION	担当 REV	承認 APP'D

特記事項  
 形式 T2SE-KWO  
 標準番号 T2SE-30K-WO  
 適用規格 JIS C 4304:2013  
 トップランナー変圧器 2014  
 出荷時タップ 6600V  
 油面位置はケース内一次側に赤色にて表示しております。  
 ダイヤル温度計別置リード3m (警報接点最高指示針付)  
 定格銘板の予備1枚/台を付属いたします。

TITLE  
**変圧器 (高効率形)**  
 DISTRIBUTION TRANSFORMER

屋外用油入自冷式

相数	1φ
周波数	50 Hz
容量	30 kVA
一次電圧	R 6600 F 6300 6000 V
二次電圧	210-105 V 単三専用
三次電圧	
総質量	155 kg
中身質量	— kg
油量	28 Lt
塗装色	マンセル記号 N5.5
台数	指番 PROCESS No.
尺度	1/10 DIM. IN mm
作成日	2014.08.04
担当	美藤 検図 東田
承認	大石 管理

DWG. No. 3RZ12423