

符号 SYM	年月日 DATE	図歴・変更記事 DISCUSSION	担当 REV	承認 APP'D

特記事項
 形式 T2SP-KW1
 標準番号 T2SP-500K-W1
 適用規格 JIS C 4304:2013
 トップランナー変圧器 2014
 出荷時タップ 6600V
 油面位置はケース内一次側に赤色にて表示しております。
 定格銘板の予備1枚/台を付属いたします。
 耐震強度
 水平震度 1G 鉛直震度 0.5G

TITLE
変圧器(高効率形)
 DISTRIBUTION TRANSFORMER

屋外用油入自冷式

NO	部品名
1	銘板
2	一次ブッシング
3	二次ブッシング
4	ハンドホール
5	放圧装置付油面温度計
6	総体つり耳兼変位抑制座(4-φ10)
7	放熱器
8	排油弁(10A)
9	接地端子(38mm²以下)対角2ヶ所

相数	3φ	
周波数	50	Hz
容量	500	kVA
一次電圧	F 6750 R 6600 F 6450 F 6300 6150	V

二次電圧	210	V
------	-----	---

三次電圧		V
------	--	---

総質量	1530+オプション10	kg
-----	--------------	----

中身質量	1060	kg
------	------	----

油量	260	Lt
----	-----	----

塗装色	マンセル記号 N5.5
-----	-------------

台数	指番 PROCESS No.
----	----------------

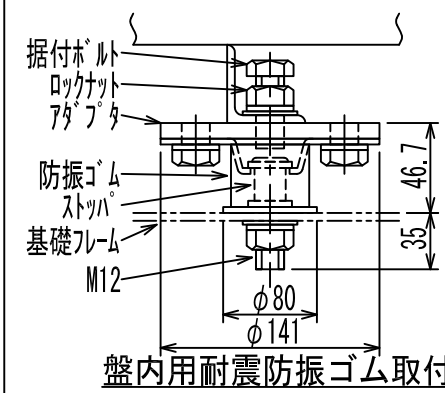
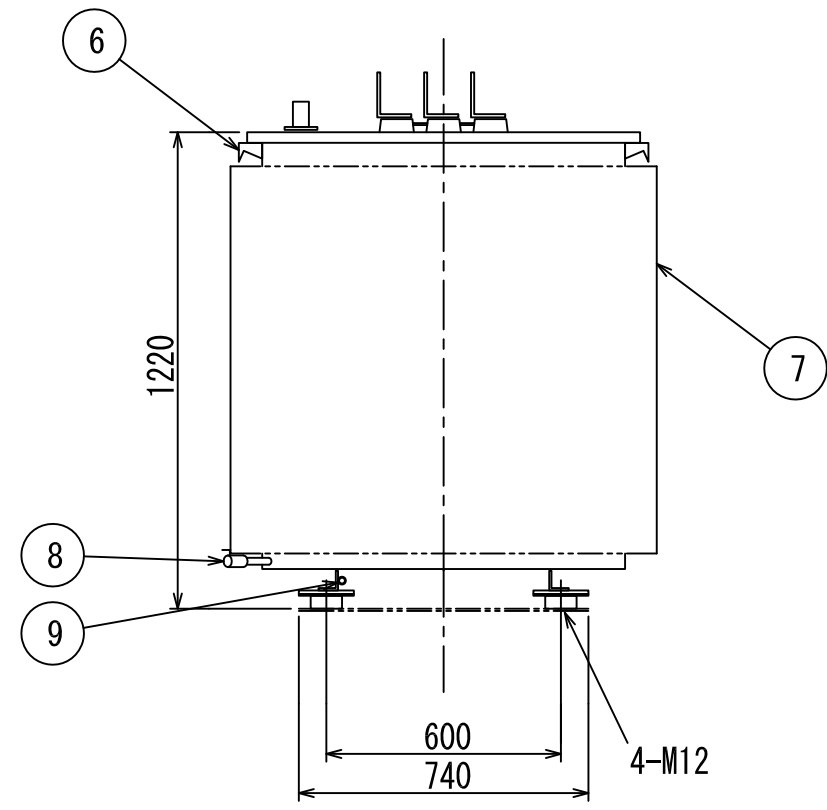
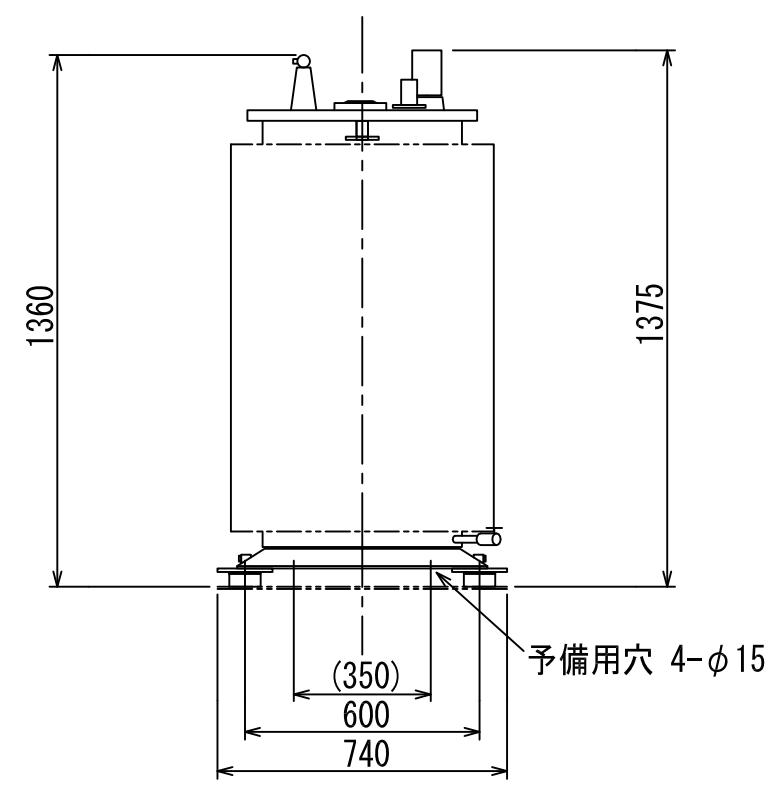
尺度	1/20	DIM. IN mm
----	------	------------

作成日	2019.07.03	
-----	------------	--

担当	祝井	検図	森本
----	----	----	----

承認	眞鍋	管理	
----	----	----	--

DWG. No.	3RZ16386
----------	----------



※ご注意
 ・防振ゴムは別送です。変圧器据付時に取り付けて下さい。
 ・防振ゴム使用時、ブッシング端子への接続は可とう性、伸縮性のある物を使用して下さい。
 ・防振ゴムは有機溶剤、油、水及び直射日光などを避けて使用して下さい。
 ・輸送時は据付ボルトをストップに当てた状態にし、ロックナットで固定して下さい。
 ・運転時は据付ボルトとストップの間に隙間を設け、ロックナットで固定して下さい。
 (隙間量は指でボルトを締め込んだところから1回転戻した位置とする。)

防振ゴム形式: USW-702

盤内用耐震防振ゴム取付部詳細図(別送)