

NO	部品名
1	銘板
2	一次ブッシング
3	二次ブッシング
4	総体つり耳
5	放熱器
6	接地端子 (38mm ² 以下) 対角2ヶ所

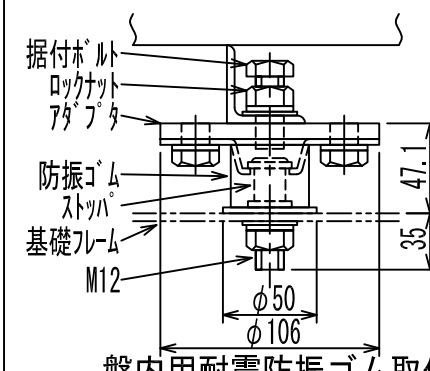
符号 SYM	年月日 DATE	図歴・変更記事 DISCUSSION	担当 REV	承認 APP'D

特記事項
 形式 T2SP-KW1
 標準番号 T2SP-30K-W1
 適用規格 JIS C 4304:2013
 トップランナー変圧器 2014
 出荷時タップ 6600V
 油面位置はケース内一次側に赤色にて表示しております。
 定格銘板の予備1枚/台を付属いたします。
 耐震強度
 水平震度 1G 鉛直震度 0.5G

TITLE
変圧器 (高効率形)
 DISTRIBUTION TRANSFORMER

屋外用油入自冷式

相数	3φ	
周波数	50	Hz
容量	30	kVA
一次電圧	R 6600 F 6300 6000	V
二次電圧	210	V
三次電圧		
総質量	190+オプション5	kg
中身質量	—	kg
油量	32	Lt
塗装色	マンセル記号 N5.5	
台数	1	指番 PROCESS No.
尺度	1/10	DIM. IN mm
作成日	2016. 11. 09	
担当	祝井	検図
承認	秋田	管理



※ご注意
 ・防振ゴムは別送です。変圧器据付時に取り付けて下さい。
 ・防振ゴム使用時、ブッシング端子への接続は可とう性、伸縮性のある物を使用して下さい。
 ・防振ゴムは有機溶剤、油、水及び直射日光などを避けて使用して下さい。
 ・輸送時は据付ボルトをストッパに当てた状態にし、ロックナットで固定して下さい。
 ・運転時は据付ボルトとストッパの間に隙間を設け、ロックナットで固定して下さい。
 (隙間量は指でボルトを締め込んだところから1回転戻した位置とする。)

防振ゴム形式 : USS-702

盤内用耐震防振ゴム取付部詳細図(別送)

DWG. No. **3RZ15533**