

符号 SYM	年月日 DATE	図歴・変更記事 DISCRIPTION	担当 REV	承認 APP'D

特記事項
 形式 T2SE-KWO
 標準番号 T2SE-50K-WO
 適用規格 JIS C 4304:2013
 トップランナー変圧器 2014
 出荷時タップ 6600V
 油面位置はケース内一次側に赤色にて表示しております。
 定格銘板の予備1枚/台を付属いたします。
 耐震強度
 水平震度 1G 鉛直震度 0.5G

TITLE
変圧器 (高効率形)
 DISTRIBUTION TRANSFORMER

屋外用油入自冷式

NO	部品名
1	銘板
2	一次ブッシング
3	二次ブッシング
4	総体つり耳
5	放熱器
6	接地端子 (38mm ² 以下) 対角2ヶ所

相数	1φ	
周波数	50	Hz
容量	50	kVA

一次電圧	R 6600 F 6300 6000	V
PRIMARY VOLTAGE		

二次電圧	210-105	V
SECONDARY VOLTAGE		単三専用

三次電圧		V
TERTIARY VOLTAGE		

総質量	215+オプション5	kg
TOTAL MASS		

中身質量	-	kg
LIFTING MASS		

油量	40	Lt
OIL QUANTITY		

塗装色	マンセル記号 N5.5
PAINTING COLOR	MUNSELL

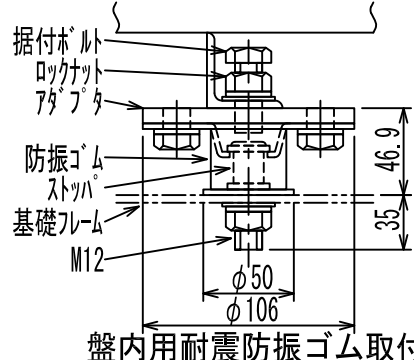
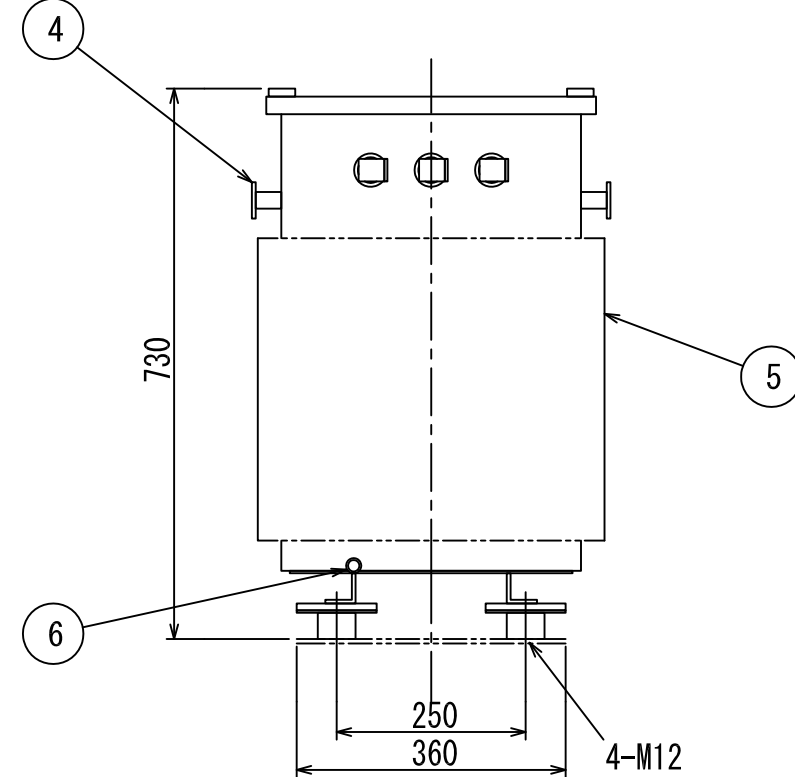
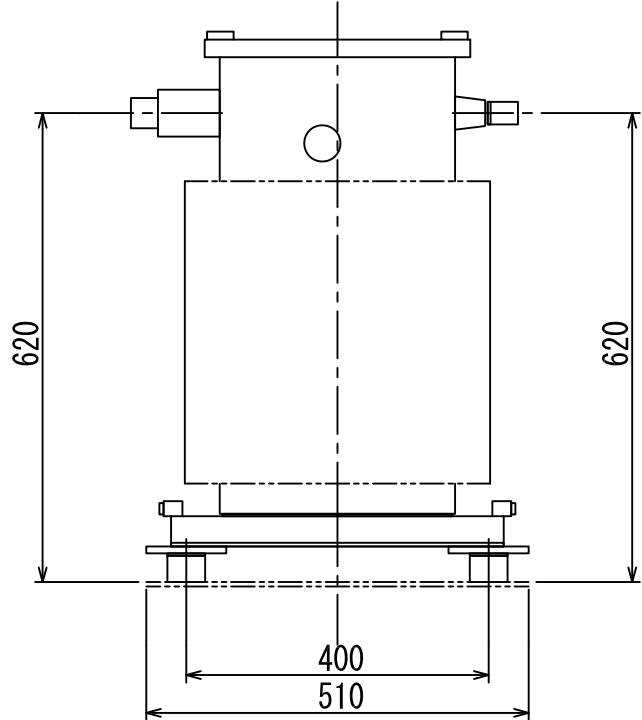
台数		指番 PROCESS No.
QUANTITY		

尺度	1/10	DIM. IN mm
SCALE		

作成日	2013. 11. 28	
DATE		

担当	祝井	検図	東田
DES'D		CHK'D	
承認	大石	管理	
APP'D		ADMIN'D	

DWG. No. **3RZ10545**
DAIHEN 株式会社 **ダイヘン**
 DAIHEN Corporation O: AKA JAPAN



※ご注意
 ・防振ゴムは別送です。変圧器据付時に取り付けて下さい。
 ・防振ゴム使用時、ブッシング端子への接続は可とう性、伸縮性のある物を使用して下さい。
 ・防振ゴムは有機溶剤、油、水及び直射日光などを避けて使用して下さい。
 ・輸送時は据付ボルトをストッパに当てた状態にし、ロックナットで固定して下さい。
 ・運転時は据付ボルトとストッパの間に隙間を設け、ロックナットで固定して下さい。
 (隙間量は指でボルトを締め込んだところから1回転戻した位置とする。)

防振ゴム形式: USS-702

盤内用耐震防振ゴム取付部詳細図(別送)