

NO	部品名
1	銘板
2	一次ブッシング
3	二次ブッシング
4	総体つり耳
5	接地端子 (38mm <sup>2</sup> 以下) 対角2ヶ所

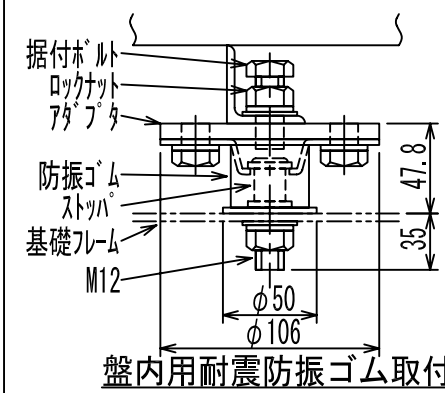
符号 SYM	年月日 DATE	図歴・変更記事 DISCRIPTION	担当 REV	承認 APP'D

特記事項  
 形式 T2SE-KW0  
 標準番号 T2SE-20K-W0  
 適用規格 JIS C 4304:2013  
 トップランナー変圧器 2014  
 出荷時タップ 6600V  
 油面位置はケース内一次側に赤色にて表示しております。  
 定格銘板の予備1枚/台を付属いたします。  
 耐震強度  
 水平震度 1G 鉛直震度 0.5G

TITLE  
**変圧器 (高効率形)**  
 DISTRIBUTION TRANSFORMER

屋外用油入自冷式

相数	1φ
周波数	50 Hz
容量	20 kVA
一次電圧	R 6600 F 6300 6000 V
二次電圧	210-105 V 単三専用
三次電圧	
総質量	125+オプション5 kg
中身質量	- kg
油量	23 Lt
塗装色	マンセル記号 N5.5
台数	指番 PROCESS No.
尺度	1/10 DIM. IN mm
作成日	2013. 11. 28
担当	祝井 東田
承認	大石



※ご注意  
 ・防振ゴムは別送です。変圧器据付時に取り付けて下さい。  
 ・防振ゴム使用時、ブッシング端子への接続は可とう性、伸縮性のある物を使用して下さい。  
 ・防振ゴムは有機溶剤、油、水及び直射日光などを避けて使用して下さい。  
 ・輸送時は据付ボルトをストップに当てた状態にし、ロックナットで固定して下さい。  
 ・運転時は据付ボルトとストップの間に隙間を設け、ロックナットで固定して下さい。  
 (隙間量は指でボルトを締め込んだところから1回転戻した位置とする。)

防振ゴム形式 : USS-702

盤内用耐震防振ゴム取付部詳細図(別送)

DWG. No. **3RZ10543**