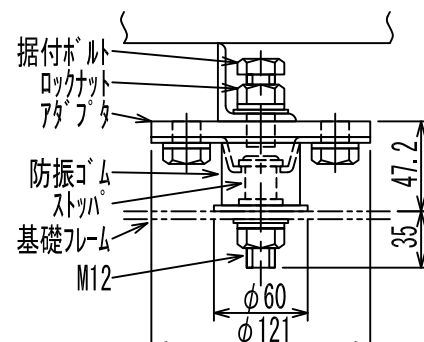


NO	部品名
1	銘板
2	一次ブッシング
3	二次ブッシング
4	ハンドホール
5	放圧装置付油面温度計
6	総体つり耳兼変位抑制座 (4-φ10)
7	放熱器
8	排油弁 (10A)
9	接地端子 (38mm²以下) 対角2ヶ所



※ご注意  
 ・防振ゴムは別送です。変圧器据付時に取り付けて下さい。  
 ・防振ゴム使用時、ブッシング端子への接続は可とう性、伸縮性のある物を使用して下さい。  
 ・防振ゴムは有機溶剤、油、水及び直射日光などを避けて使用して下さい。  
 ・輸送時は据付ボルトをストッパに当てた状態にし、ロックナットで固定して下さい。  
 ・運転時は据付ボルトとストッパの間に隙間を設け、ロックナットで固定して下さい。  
 (隙間量は指でボルトを締め込んだところから1回転戻した位置とする。)

防振ゴム形式：USM-702

盤内用耐震防振ゴム取付部詳細図(別送)

符号 SYM	年月日 DATE	図歴・変更記事 DISCRIPTION	担当 REV	検図 CHK'D	承認 APP'D
A	16.07.08	防振ゴム外径間寸法訂正	祝井	森本	秋田

特記事項  
 形式 T2SE-PW0  
 標準番号 T2SE-150P-W0  
 適用規格 JIS C 4304:2013  
 トップランナー変圧器 2014  
 出荷時タップ 6600V  
 油面位置はケース内一次側に赤色にて表示しております。  
 定格銘板の予備1枚/台を付属いたします。  
 耐震強度  
 水平震度 1G 鉛直震度 0.5G

TITLE  
**変圧器(高効率形)**  
 DISTRIBUTION TRANSFORMER

屋外用油入自冷式

相数	1φ	
周波数	60	Hz
容量	150	kVA
一次電圧	F 6750 R 6600 F 6450 F 6300 6150	V
二次電圧	210-105	V 単三専用
三次電圧		
総質量	440+オプション5	kg
中身質量	280	kg
油量	95	Lt
塗装色	マンセル記号 N5.5	
台数		指番 PROCESS No.
尺度	1/15	DIM. IN mm
作成日	2013.11.28	
担当	祝井	検図 東田
承認	大石	管理

DWG. No. 3RZ10557A