

符号 SYM	年月日 DATE	図歴・変更記事 DISCRPTION	担当 REV	承認 APP'D

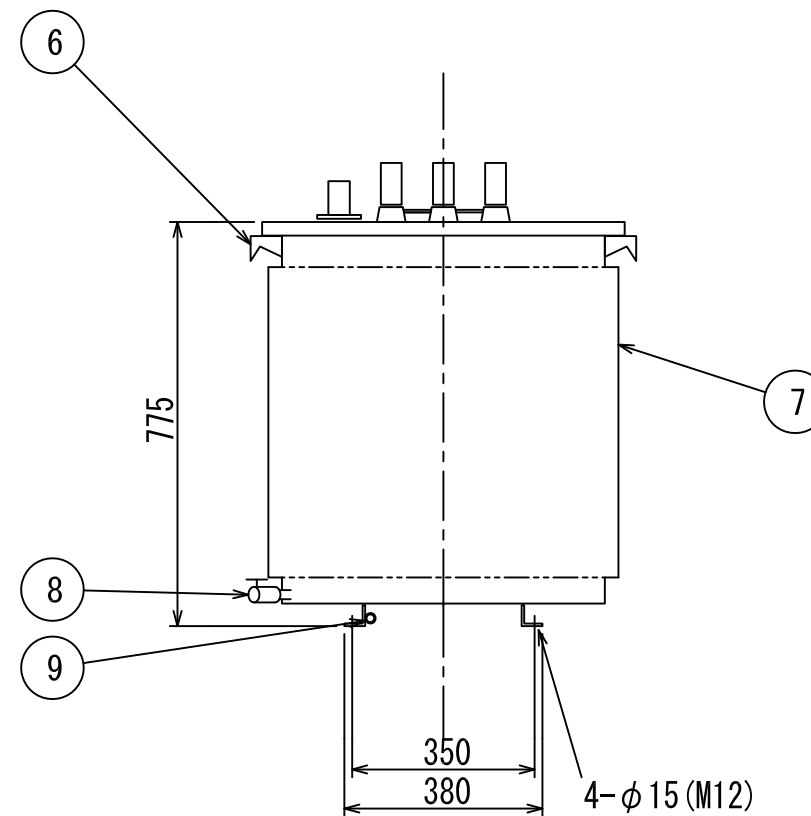
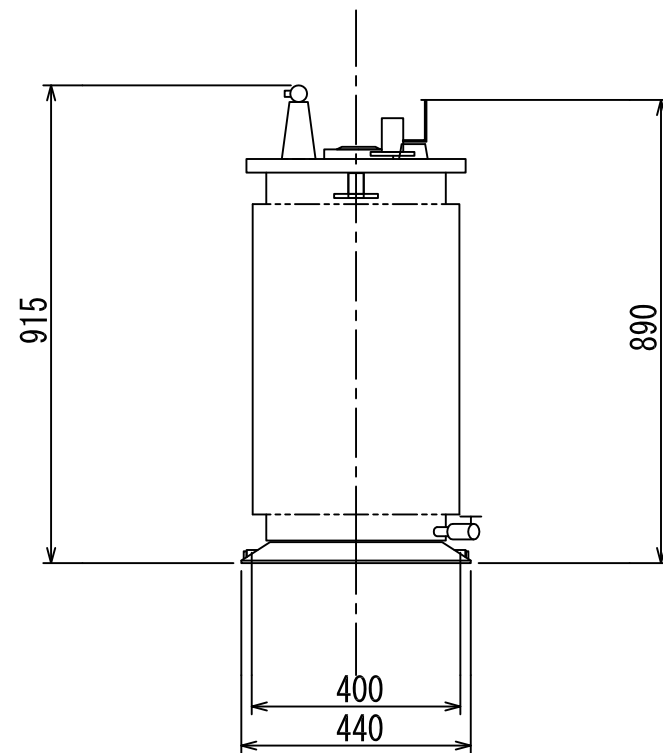
特記事項  
 形式 T2SP-PW0  
 標準番号 T2SP-75P-W0  
 適用規格 JIS C 4304:2013  
 トップランナー変圧器 2014  
 出荷時タップ 6600V  
 油面位置はケース内一次側に赤色にて表示しております。  
 定格銘板の予備1枚/台を付属いたします。

TITLE  
**変圧器 (高効率形)**  
 DISTRIBUTION TRANSFORMER

屋外用油入自冷式

NO	部品名
1	銘板
2	一次ブッシング
3	二次ブッシング
4	ハンドホール
5	放圧装置付油面温度計
6	総体つり耳兼変位抑制座 (4-φ10)
7	放熱器
8	排油弁 (10A)
9	接地端子 (38mm <sup>2</sup> 以下) 対角2ヶ所

相数	3φ	
周波数	60	Hz
容量	75	kVA
一次電圧	F 6750 R 6600 F 6450 F 6300 6150	V
二次電圧	210	V
三次電圧		
総質量	350	kg
中身質量	225	kg
油量	84	Lt
塗装色	マンセル記号 N5.5	
台数	1	指番 PROCESS No.
尺度	1/15	DIM. IN mm
作成日	2013.08.30	
担当	祝井	検図
承認	大石	管理



DWG. No. **3RZ10446**