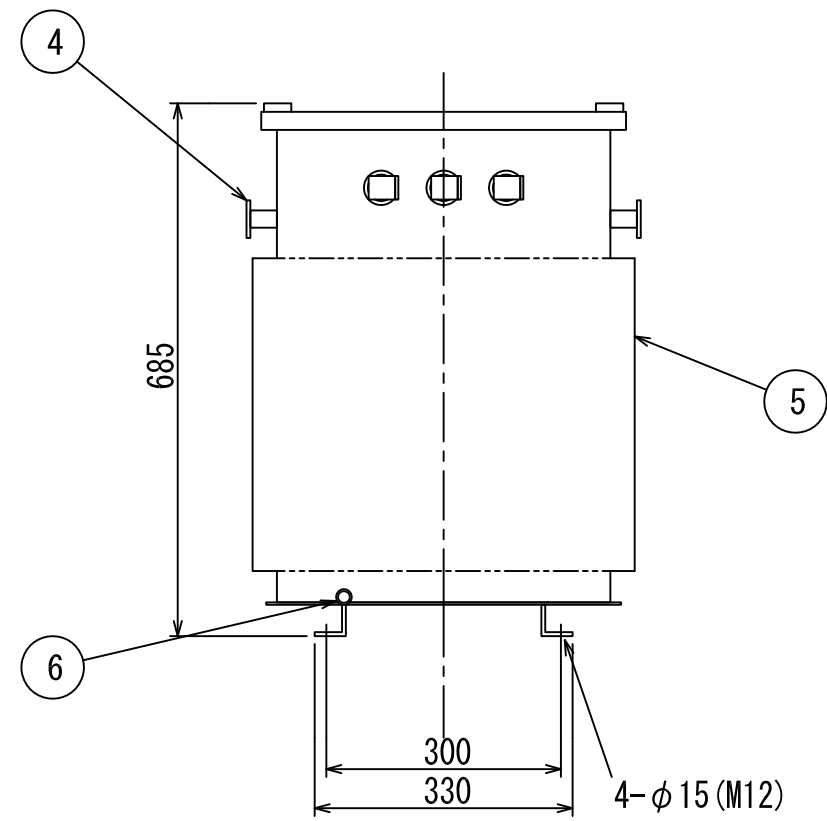
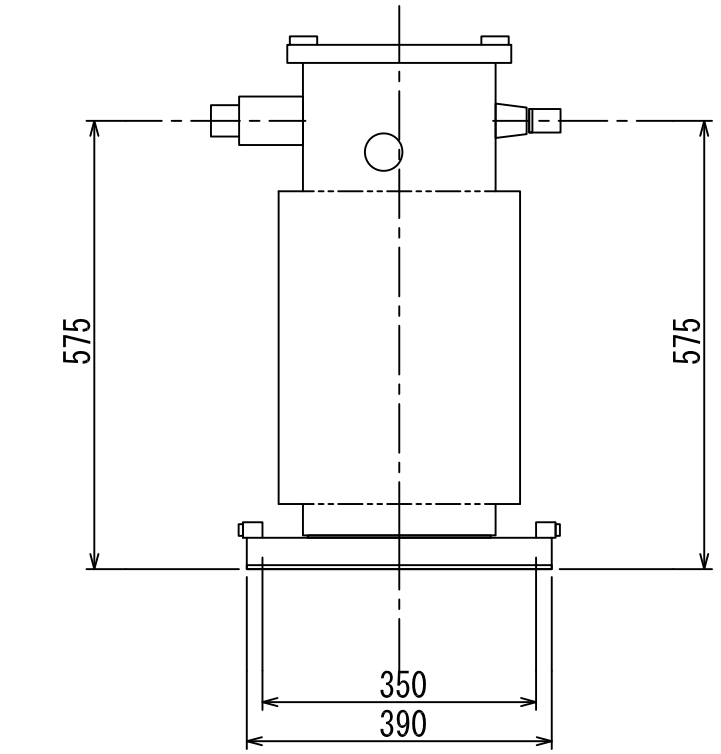


符号 SYM	年月日 DATE	図歴・変更記事 DISCRPTION	担当 REV	承認 APP'D

特記事項
 形式 T2SP-PW1
 標準番号 T2SP-30P-W1
 適用規格 JIS C 4304:2013
 トップランナー変圧器 2014
 出荷時タップ 6600V
 油面位置はケース内一次側に赤色にて表示しております。
 定格銘板の予備1枚/台を付属いたします。



NO	部品名
1	銘板
2	一次ブッシング
3	二次ブッシング
4	総体つり耳
5	放熱器
6	接地端子 (38mm ² 以下) 対角2ヶ所

TITLE
変圧器 (高効率形)
 DISTRIBUTION TRANSFORMER

屋外用油入自冷式

相数	3φ	
周波数	60	Hz
容量	30	kVA
一次電圧	R 6600 F 6300 6000	V
二次電圧	210	V
三次電圧		
総質量	180	kg
中身質量	—	kg
油量	34	Lt
塗装色	マンセル記号 N5.5	

台数	1	指番	PROCESS No.
尺度	1/10	DIM. IN mm	
作成日	2016. 11. 09		
担当	篠永	検図	森本
承認	秋田	管理	

DWG. No. **3RZ16008**