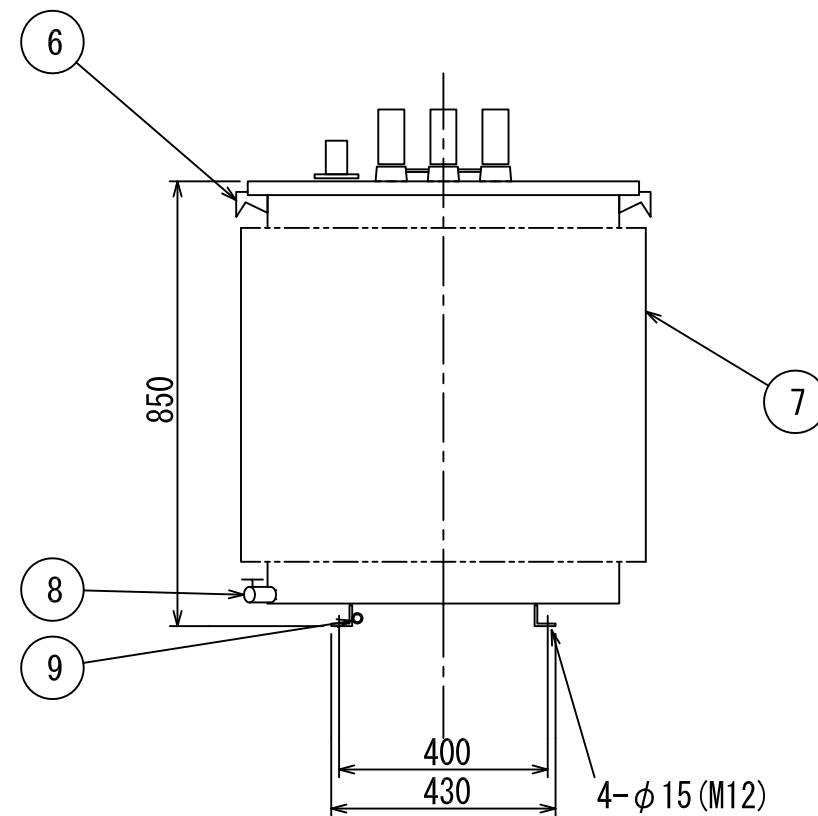
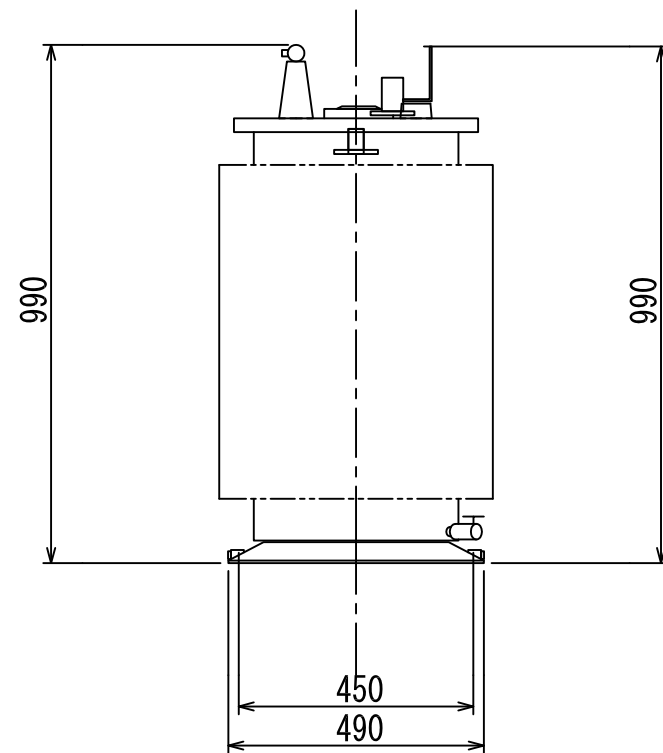


NO	部品名
1	銘板
2	一次ブッシング
3	二次ブッシング
4	ハンドホール
5	放圧装置付油面温度計
6	総体つり耳兼変位抑制座 (4- $\phi 10$)
7	放熱器
8	排油弁 (10A)
9	接地端子 (38mm ² 以下) 対角2ヶ所



符号 SYM	年月日 DATE	図歴・変更記事 DISCRPTION	担当 REV	承認 APP'D

特記事項
 形式 T2SP-KW1
 標準番号 T2SP-150K-W1
 適用規格 JIS C 4304:2013
 トップランナー変圧器 2014
 出荷時タップ 6600V
 油面位置はケース内一次側に赤色にて表示しております。
 定格銘板の予備1枚/台を付属いたします。

TITLE
変圧器 (高効率形)
 DISTRIBUTION TRANSFORMER

屋外用油入自冷式

相数	3 ϕ	
周波数	50	Hz
容量	150	kVA
一次電圧	F 6750 R 6600 F 6450 F 6300 6150	V
二次電圧	210	V
三次電圧		
総質量	585	kg
中身質量	395	kg
油量	110	Lt
塗装色	マンセル記号 N5.5	
台数	1	指番 PROCESS No.
尺度	1/15	DIM. IN mm
作成日	2015.05.21	
担当	祝井	検図 CHK'D 東田
承認	大石	管理 ADMIN'D

DWG. No. **3RZ13023**