

アーク溶接から軽量物のハンドリングまで スタンダードロボットシリーズ

速く

業界最高レベルの動作速度を実現
タクトタイムを大幅に短縮

スリムに

下腕と回転半径をスリム化
治具や溶接対象物との干渉を回避

使いやすく

D-Arc溶接に必要なケーブルをすべて内蔵
アーム後方の干渉も回避

パワフルに

可搬質量30%アップ
各種トーチやセンサを搭載可能
ハンドリング用途にも最適



FD-V8

8kg可搬



FD-V8L

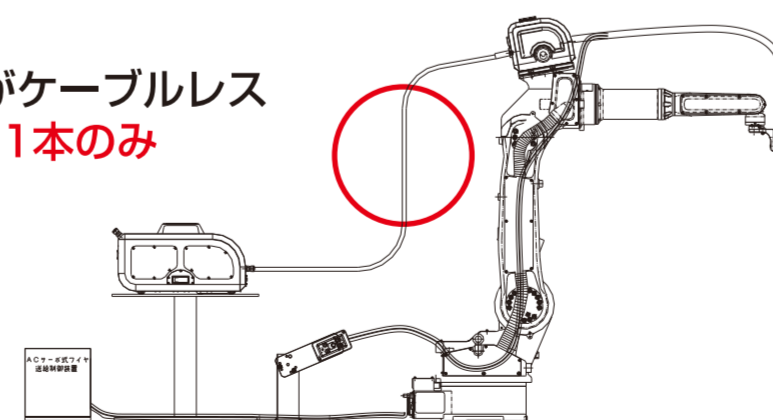
8kg可搬
ロングリーチ



FD-V25

25kg可搬

後方がケーブルレス
1本のみ



ケーブル臙装



トーチとセンサ搭載イメージ

D-Arcでの使用例

[Click here for english panel](#)

