

アーク溶接用途に最適 ケーブル内蔵ロボットシリーズ

速く

業界最高レベルの動作速度を実現
タクトタイムを大幅に短縮

スリムに

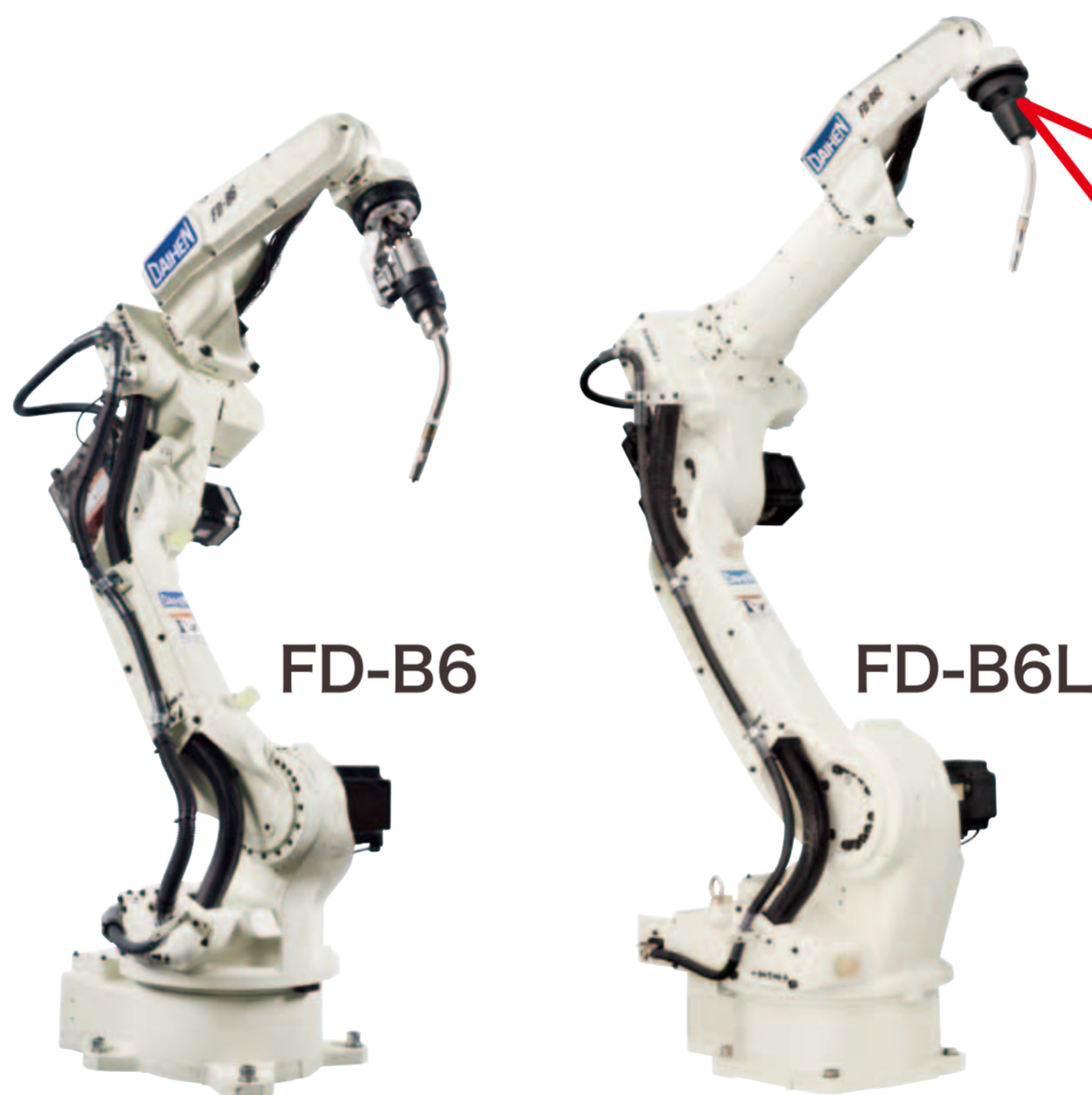
手首モータをアームに内蔵し、
治具やワークとの干渉を回避

使いやすく

シンクロフィード溶接に必要な
ケーブルをすべて内蔵
アーム後方の干渉も回避

パワフルに

可搬質量は1.5倍の6kg
各種トーチやセンサを搭載可能
ハンドリング用途にも最適



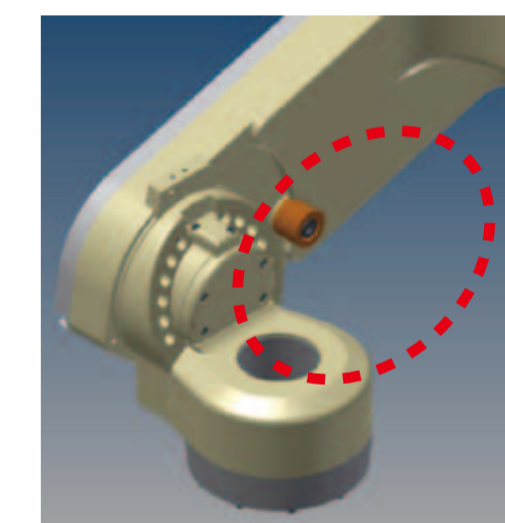
6kg可搬

6kg可搬
ロングリーチ

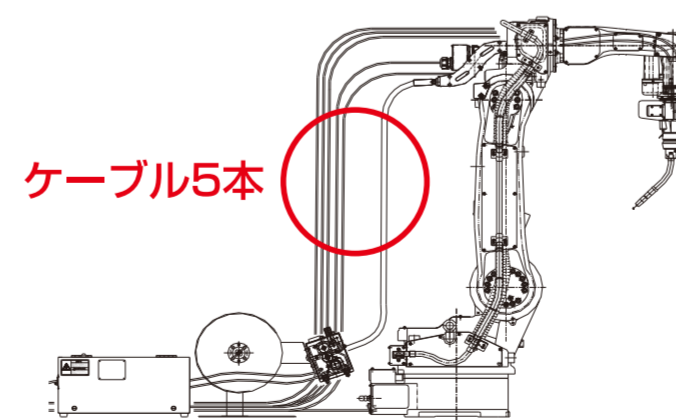
手首軸廻りをスリム化



従来機

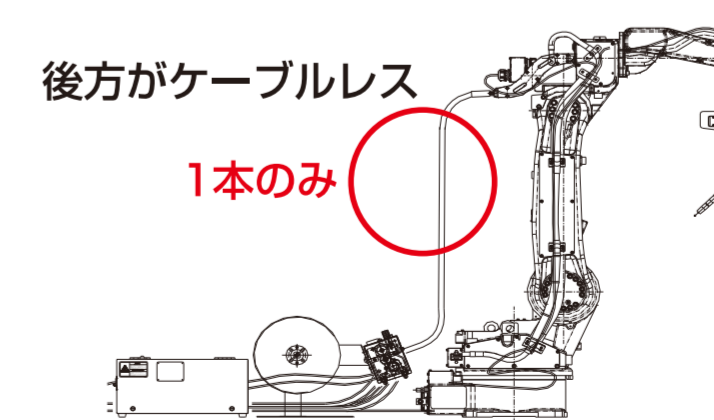


FD-B6



ケーブル5本

従来機



後方がケーブルレス

1本のみ

FD-B6

シンクロフィードでの使用例

[Click here for english panel](#)

