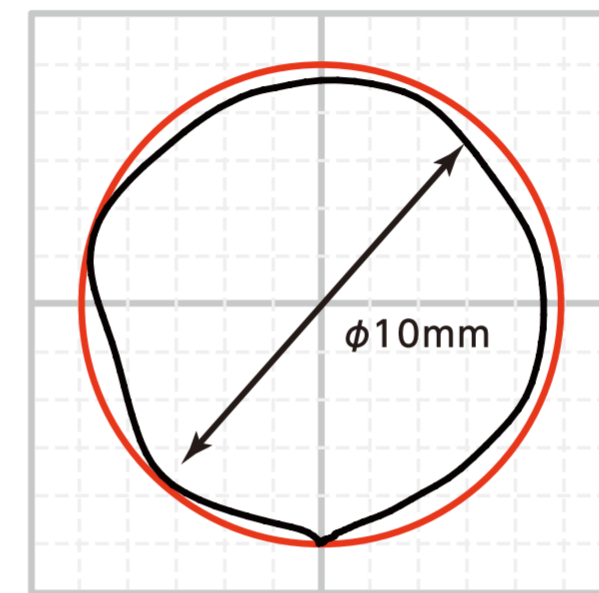


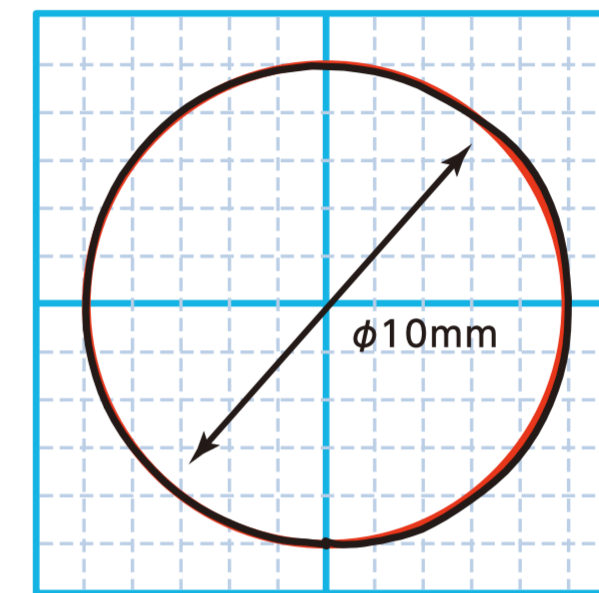
## 高精度ロボット FD-A20

### 軌跡精度が大幅に向上

広い範囲で軌跡精度が向上  
φ10mm以下の小円でも精密に加工可能



従来機種



FD-A20

— 真円  
— 軌跡  
速度  
200cm/分

### レーザ加工専用命令で 教示をスムーズに

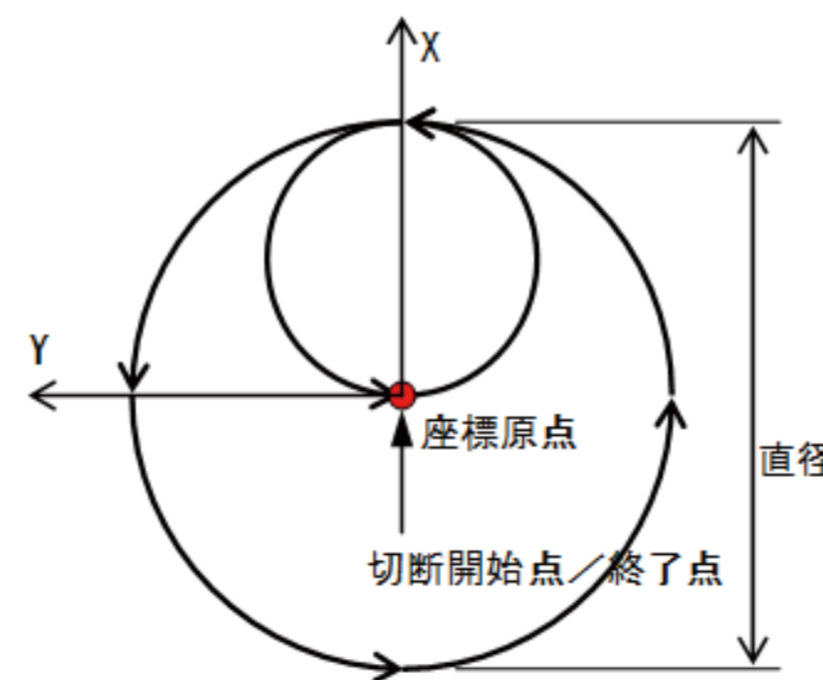
標準装備の専用命令で複雑なシーケンスも簡単教示

教示	プログラム	ステップ	2016/12/13 19:18	U1
	2102 [有]	13 STEPS 2	切断5-1	M1: A20
11 ロボットプログラム				
	50.0 %	JOINT A8 T3		
	2 REM["5-1"]			FN99;コメン
	3 50.0 %	JOINT A8 T3		
	4 500 cm/m LIN	A8 T3		
	5 LPS[L1, OFF, 00, 250W, 200cm/m, →]	FN706;レー		
	6 500 cm/m LIN	A8 T3		
	7 500 cm/m LIN	A8 T3		
	8 500 cm/m LIN	A8 T3		
	9 500 cm/m LIN	A8 T3		
	10 LPE[L1, OFF, 100W, 1.0s, 2.0s, →]	FN707;レー		
	11 DELAY[0.1]	FN50;タイマ		
	12 50.0 %	JOINT A8 T1		

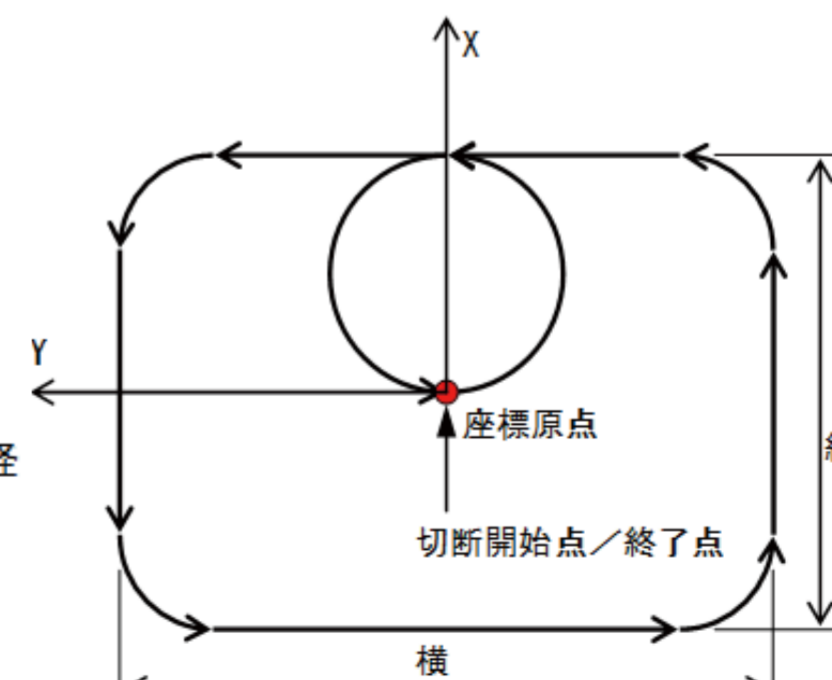
レーザ専用命令搭載

### 切断プログラミングの自動教示

基本的な切断パターンプログラムがワンタッチで自動生成  
円弧なら中心位置の教示と半径の設定で自動プログラミング



円弧切断



R付き長方形切断

● ピアッシング位置  
← 加工パス

定型切断の教示例

Click here for english panel →

