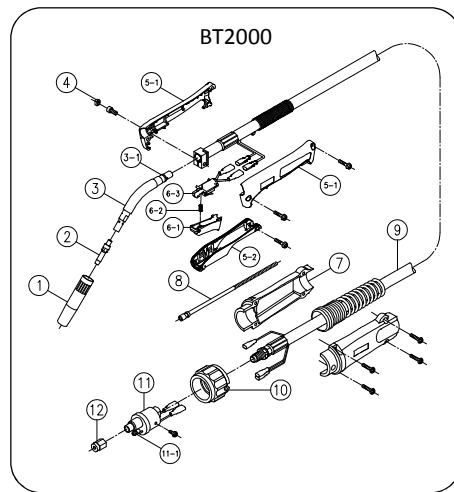
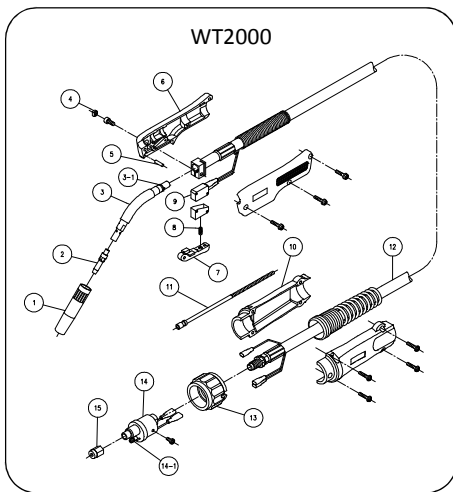


200Aトーチ(WT2000→BT2000)互換性一覧

品名	照合	WT2000	照合	BT2000	互換性
ノズル(内径13mm)	①	U5342N00	①	同左	○
チップ(0.9mm)	②	K980C24	②	同左	○
トーチボディ	③	U5020C00	③	同左	○
Oリング(S9-4D)	③-1	3574-001	③-1	同左	○
キャップ	④	U5341G01	④	同左	○
フラットピン	⑤	3361-207	-	-	×
ハンドル(ネジ付)	⑥	U5030G00	-	-	×
ハンドルキット(⑤-1~2、ネジ付)	-	-	⑤	U6257C00	×
ハンドル(L/R)	-	-	⑤-1	U6257D00	×
ハンドル(Lower)	-	-	⑤-2	U6190H03	×
トリガASSY(⑥-1~3)	-	-	⑥	U6190T00	×
トリガ	⑦	U5030E01	⑥-1	U6190T01	×
トリガスプリング	⑧	U2853C04	⑥-2	U157E04	×
スイッチASSY	-	-	⑥-3	U6190Q00	×
マイクロスイッチ(カバ付)	⑨	U4167T00	-	-	×
ケーブルサポート(ネジ付)	⑩	U5035K00	⑦	U6190S00	△
ライナ 3.0m(0.9~1.2mm)	⑪	U4186G01	⑧	同左	○
ライナ 4.0m(0.9~1.2mm)	⑪	U4187G01	⑧	U6192L00	△
パワーケーブル 3.0m	⑫	U5342D00	⑨	U6191D00	×
パワーケーブル 4.0m	⑫	U5343D00	⑨	U6192D00	×
アダプタナット	⑬	U4167F03	⑩	同左	○
給電アダプタ	⑭	U4167E00	⑪	同左	○
Oリング	⑭-1	3570-125	⑪-1	同左	○
ライナナット	⑮	U4167G06	⑫	同左	○



○…互換性あり

×…互換性なし

△…互換性あり 但し寸歩、形状が多少異なります