



CO₂/MAG ワイヤ送給装置

CMV-7402

取扱説明書

=安全のしおりと取扱い操作=

取扱説明書番号

CMV-7402形ワイヤ送給装置 …1U30032

この取扱説明書をよく
お読みのうえ正しく
お使いください。

- このワイヤ送給装置の据付け・保守点検・修理は安全を確保するため、有資格者またはワイヤ送給装置をよく理解した人が行ってください。
- このワイヤ送給装置の操作は、安全を確保するため、この取扱説明書の内容をよく理解し、安全な取扱いができる知識と技能のある人が行ってください。
- 安全教育については、溶接学会・溶接協会および関連の学会・協会の本部や支部主催の各種講習会、溶接関連の各種資格試験などをご活用ください。
- お読みになったあとは、関係者がいつでも見られる場所に大切に保管していただき、必要に応じて再度お読みください。
- ご不明な点は販売店または営業所にお問い合わせください。また、サービスに関するお問い合わせは、ダイヘンテクノスの各サービスセンターへご連絡ください。
お問い合わせ先の住所、電話番号等はこの取扱説明書の裏表紙をご覧ください。

目次

① 安全上のご注意	1
② 安全に関して守っていただきたい事項	2
③ 梱包内容の確認	7
④ 各部の名称	7
⑤ 運搬と設置	8
⑥ 接続方法	10
⑦ 溶接準備	13
⑧ メンテナンスと故障修理	22
⑨ パーツリスト	28
⑩ 仕様	37
⑪ 関係法規について	39

正 誤 表 (ERRATA LIST)

4-1-071-7-(1) 1/1

誤記 page

30

⑨パーツリスト

9.2 ワイヤフィーダ関係 (図2)

【誤】

照合	部品番号	品 名	所要量	備 考
9	L10595B07	加圧ボルト	2	9-1, 9-2, 9-3含まない

【正】

照合	部品番号	品 名	所要量	備 考
9	L10595B07	加圧ボルト	2	9-1, 9-3含まない 9-2 (E形止め輪) 含む

本製品をヨーロッパのEU諸国に持ち込む場合のご注意
Notice : Machine export to Europe




本製品は、1995年1月1日より施行されているEUの安全法令「EC指令」の要求に適合していません。1995年1月1日以降、本製品をそのままEU諸国内に持ち込むことはできませんので御注意願います。なお、EU諸国以外のEEA協定締結国も同じです。本製品をEU諸国及びその他のEEA協定締結国に移転又は転売をされます場合は、必ず事前に御相談ください。当社では、「EC指令」の要求に適合した製品も取り揃えておりますので、お問い合わせください。

This product does not meet the requirements specified in the EC Directives which are the EU safety ordinance that was enforced starting on January 1, 1995. Please make sure that this product is not allowed to bring into the EU after January 1, 1995 as it is. The same restriction is also applied to any country which has signed the EEA accord.

Please ask us before attempting to relocate or resell this product to or in any EU member country or any other country which has signed the EEA accord.


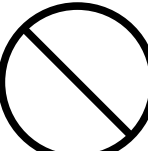
① 安全上のご注意

- ご使用の前に、この取扱説明書をよくお読みのうえ、正しくお使いください。
- この取扱説明書に示した注意事項は、機器を安全にお使いいただき、あなたや他の人々への危害や損害を未然に防止するためのものです。
- このワイヤ送給装置は安全性に十分考慮して設計・製作されていますが、ご使用にあたってはこの取扱説明書の注意事項を必ず守ってください。これらを守らずに使用しますと死亡または重傷などの重大な人身事故を引き起こす場合があります。
- 機器の取扱いを誤った場合、いろいろなレベルの危害や損害の発生が想定されます。この取扱説明書の記述では、そのレベルをつぎの3つのランクに分類し、注意喚起シンボルとシグナル用語で警告表示しています。これらの注意喚起シンボルとシグナル用語は、機器の警告ラベルにも全く同じ意味で用いられています。

注意喚起シンボル	シグナル用語	内 容
	高度の危険	取扱いを誤った場合に、きわめて危険な状態が起こる可能性があり、死亡または重傷を受ける可能性が想定される場合。
	危 険	取扱いを誤った場合に、危険な状態が起こる可能性があり、死亡または重傷を受ける可能性が想定される場合。
	注 意	取扱いを誤った場合に、危険な状態が起こる可能性があり、中程度の障害や軽傷を受ける可能性が想定される場合および物的損害のみの発生が想定される場合。

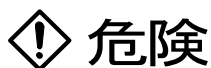
- ・ 注意喚起シンボルは、一般的な場合を示しています。
- ・ 上に述べる重傷とは、失明、けが、やけど(高温・低温)、感電、骨折、中毒などで、後遺症が残るものおよび治療に入院や長期の通院を要するものをいいます。また、中程度の障害や軽傷とは、治療に入院や長期の通院を要しないけが・やけど・感電などをいい、物的損害とは、財産の破損および機器の損傷にかかわる拡大損害をいいます。

さらに、機器を取扱ううえで、「しなければならないこと」、「してはならないこと」を下記のとおり表示しています。

	強 制	しなければならないこと。 たとえば、「接地工事」など。
	禁 止	してはならないこと。

- ・ シンボルは、一般的な場合を示しています。

② 安全に関して守っていただきたい事項



危険

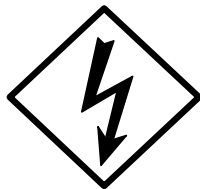
重大な人身事故を避けるために、必ずつぎのことをお守りください。

- このワイヤ送給装置は安全性に十分考慮して設計・製作されていますが、ご使用にあたってはこの取扱説明書の注意事項を必ず守ってください。これらを守らずに使用しますと死亡または重傷などの重大な人身事故を引き起こす場合があります。
- 設置場所の選定、高圧ガスの取扱い・保管および配管、溶接後の製造物の保管および廃棄物の処理などは、法規および貴社社内基準に従ってください。
- 溶接機や溶接作業場所の周囲には、不用意に人が立ち入らないようにしてください。
- 心臓のペースメーカーを使用している人は、医師の許可があるまで操作中の溶接機や溶接作業場所に近づかないでください。溶接機は通電中、周囲に磁場を発生し、ペースメーカーの作動に悪影響を与えます。
- このワイヤ送給装置の据付け・保守点検・修理は、安全を確保するため、有資格者またはワイヤ送給装置をよく理解した人が行ってください。(※1)
- このワイヤ送給装置の操作は、安全を確保するため、この取扱説明書の内容をよく理解し、安全な取扱いができる知識と技能のある人が行ってください。(※1)
- このワイヤ送給装置を溶接以外の用途に使用しないでください。
- 弊社製品の改造はしないでください。
- 改造によって火災、故障、誤動作による怪我や機器破損のおそれがあります。
- お客様による弊社製品の改造は、弊社の保証範囲外ですので責任を負いません。



危険



感電を避けるために、必ずつぎのことをお守りください。


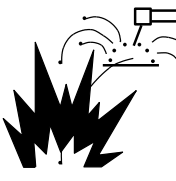


- * 帯電部に触れると、致命的な感電ややけどを負うことがあります。
- * 溶接機内部に堆積した粉塵を放置すると、絶縁劣化を起こし、感電や火災の原因になります。



- 帯電部には触れないでください。
- 据付けや保守点検は、必ず配電箱の開閉器によりすべての入力電源を切ってから行ってください。
- ケーブルは容量不足のものや、損傷したり導体がむきだしになったものを使用しないでください。
- ケーブルの接続部は、確実に締め付けて絶縁してください。
- ワイヤ送給装置のケースカバーを開けたまま使用しないでください。
- 破れたり濡れた手袋を使用しないでください。常に乾いた絶縁性のよい手袋を使用してください。
- 高所で作業するときは命綱を使用してください。
- 保守点検は定期的実施し、損傷した部分は修理してから使用してください。
- 使用していない時または長時間作業を中断する時は、すべての装置の電源を切ってください。
- 定期的にドライエアを各部に吹きつけ、チリやほこりを除去してください。


② 安全に関して守っていただきたい事項(つづき)



 危険	溶接で発生するガスやヒュームおよび酸素欠乏から、あなたや他の人々を守るため、排気設備や保護具などを使用してください。(※2)
	<ul style="list-style-type: none">* 狭い場所での溶接作業は、酸素の欠乏により、窒息する危険性があります。* 溶接時に発生するガスやヒュームを吸引すると、健康を害する原因になります。
<ul style="list-style-type: none">● ガス中毒や窒息を防止するため、法規(酸素欠乏症等防止規則)で定められた場所では、十分な換気をするか、空気呼吸器等を使用してください。● ヒューム等による粉じん障害や中毒を防止するため、法規(労働安全衛生規則、粉じん障害防止規則)で定められた局所排気設備を使用するか、呼吸用保護具を使用してください。● タンク、ボイラー、船倉などの底部で溶接作業を行うとき、炭酸ガスやアルゴンガス等の空気より重いガスは底部に滞留します。このような場所では、酸素欠乏症を防止するために、十分な換気をするか、空気呼吸器等を使用してください。● 狭い場所での溶接では必ず十分な換気をするか、空気呼吸器等を使用するとともに、訓練された監視員の監視のもとで作業してください。● 脱脂・洗浄・噴霧作業の近くでは溶接作業をしないでください。これらの作業の近くで溶接作業を行うと有害なガスが発生することがあります。● 被覆鋼板の溶接では、必ず十分な換気をするか、呼吸用保護具を使用してください。(被覆鋼板を溶接すると、有害なガスやヒュームが発生します。)	

 危険	火災や爆発・破裂を防ぐため、必ずつぎのことをお守りください。
	<ul style="list-style-type: none">* スパッタや溶接直後の熱い母材は火災の原因になります。* ケーブルの不完全な接続部や、鉄骨などの母材側電流経路に不完全な接触部があると、通電による発熱によって火災を引き起こすことがあります。* ガソリンなど可燃物用の容器にアークを発生させると爆発することがあります。* 密閉されたタンクやパイプなどを溶接すると、破裂することがあります。* 溶接機内部に堆積した粉塵を放置すると、絶縁劣化を起し、感電や火災の原因になります。
<ul style="list-style-type: none">● 飛散するスパッタが可燃物に当たらないよう、可燃物を取り除いてください。取り除けない場合には、不燃性カバーで可燃物を覆ってください。● 可燃性ガスの近くでは溶接しないでください。● 溶接直後の熱い母材を可燃物に近づけないでください。● 天井・床・壁などの溶接では、隠れた側にある可燃物を取り除いてください。● ケーブルの接続部は、確実に締め付けて絶縁してください。● 母材側ケーブルは、できるだけ溶接する箇所の近くに接続してください。● 内部にガスが入ったガス管や、密閉されたタンク・パイプを溶接しないでください。● 溶接作業場所の近くに消火器を配し、万一の場合に備えてください。● 溶接電源、ワイヤ送給装置、トーチ、制御ケーブル(延長ケーブル含む)は水がかからないように設置してください。● ワイヤ送給装置やワイヤリールスタンドのフレームと母材間に導通がある場合、ワイヤやフレームまたは母材に接触するとアークが発生し焼損・火災が起こることがあります。● 定期的にドライエアを各部に吹きつけ、チリやほこりを除去してください。	

② 安全に関して守っていただきたい事項(つづき)

 危険	ガスボンベの転倒やガス流量調整器の破裂を防ぐために、必ずつぎのことをお守りください。
	<ul style="list-style-type: none">* ガスボンベが転倒すると、人身事故を負うことがあります。* ガスボンベには高圧ガスが封入されていますので、取扱いを誤ると高圧ガスが吹き出し、人身事故を負うことがあります。* ガスボンベに不適切なガス流量調整器をご使用になると、破裂し人身事故を負うことがあります。
<ul style="list-style-type: none">● ガスボンベの取扱いに関しては、法規と貴社社内基準に従ってください。● ガスボンベに取り付けるガス流量調整器は、高圧ガスボンベ用のものをご使用ください。● ガス流量調整器は、分解および修理には専門知識が必要です。指定業者以外で絶対に分解・修理をしないでください。● 使用前に、ガス流量調整器の取扱説明書を読んで、注意事項を守ってください。● ガスボンベは、高温にさらさないでください。● ガスボンベは、専用のガスボンベ立てに固定してください。● ガスボンベのバルブをあけるときは、吐出口に顔を近づけないようにしてください。● ガスボンベを使用しないときは、必ず保護キャップを取り付けてください。● ガスボンベに溶接トーチを掛けたり、電極がガスボンベに触れないようにしてください。	

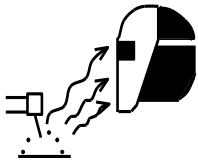
 危険	人身事故や火災・感電等を防ぐために、必ずつぎのことをお守りください。
<p>プラスチック製部品の取扱い</p> <p>本電源に取り付けられているフロントカバーはポリカーボネート樹脂で製作されています。必ず下記の注意事項を遵守してください。</p> <ol style="list-style-type: none">①フロントカバーに外力や衝撃を加えると、破損や故障の原因になります。②ポリカーボネート樹脂は、一般に、水・アルコール拭拭には耐えられますが、有機溶剤、化学薬品、切削油、合成油などの雰囲気や付着する場所での使用は、ポリカーボネート樹脂に悪影響を及ぼし、クラック(割れ)の発生や強度低下の原因となります。もしカバーにクラックなどの異常が発見された場合は、直ちに使用を中止し、修理交換してください。	

 危険	 弊社製品の改造はしないでください。
<ul style="list-style-type: none">● 改造によって火災、故障、誤動作による怪我や機器破損のおそれがあります。● お客様による弊社製品の改造は、弊社の保証範囲外ですので責任を負いません。	

② 安全に関して守っていただきたい事項(つづき)

注意

溶接で発生するアーク光、飛散するスパッタやスラグ、騒音から、あなたや他の人々を守るため、保護具を使用してください。(※2)



- * アーク光は、目の炎症や皮膚のやけどの原因になります。
- * 飛散するスパッタやスラグは、目を痛めたりやけどの原因になります。
- * 騒音は、聴覚に異常を起こすことがあります。

- 溶接作業や溶接の監視を行う場合には、十分なしゃ光度を有するしゃ光めがねまたは溶接用保護面を使用してください。
- スパッタやスラグから目を保護するため、保護めがねを使用してください。
- 溶接作業には溶接用かわ製保護手袋、長袖の服、脚カバー、かわ前かけなどの保護具を使用してください。
- 溶接作業場所の周囲に保護幕を設置し、アーク光が他の人々の目に入らないようにしてください。
- 騒音が高い場合には、防音保護具を使用してください。

注意

回転部は、けがの原因になりますので、必ずつぎのことをお守りください。



- * ワイヤ送給装置の送給ロールなどの回転部に手、指、髪の毛、衣類などを近づけると、巻き込まれてけがをすることがあります。

- ワイヤ送給装置のケースやカバーを取りはずしたまま使用しないでください。
- 保守点検・修理などでケースをはずすときは、有資格者またはワイヤ送給装置をよく理解した人が行い、溶接機の周囲に囲いをするなど、不用意に他の人が近づかないようにしてください。
- 保守点検・修理などで回転部に触れるときは、溶接機の電源を切ってください。
- 回転中の送給ロールに手、指、髪の毛、衣類などを近づけないでください。

② 安全に関して守っていただきたい事項(つづき)

ご参考

※1 据付け・操作・保守点検・修理に関する関連法規・資格など

(1) 据付けに関して

- * 電気設備技術基準 第10条 電気設備の接地
第15条 地絡に対する保護対策
- * 電気設備の技術基準の解釈について 第19条 接地工事の種類
第29条 機械器具の鉄台および外箱の接地
第40条 地絡遮断装置類の施設
第240条 アーク溶接装置の施設
- * 労働安全衛生規則 第325条 強烈な光線を発する場所
第333条 漏電による感電の防止
第593条 呼吸用保護類等
- * 酸素欠乏症防止規則 第21条 溶接に係る措置
- * 粉じん障害防止規則 第1条
第2条
- * 接地工事:電気工事士の有資格者

(2) 操作に関して

- * 労働安全衛生規則 第36条 特別教育を必要とする業務 第3号
- * JIS/WESの有資格者
- * 労働安全衛生規則に基づいた教育の受講者

(3) 保守点検、修理に関して

- * 溶接機製造者による教育または社内教育の受講者で溶接機をよく理解した者

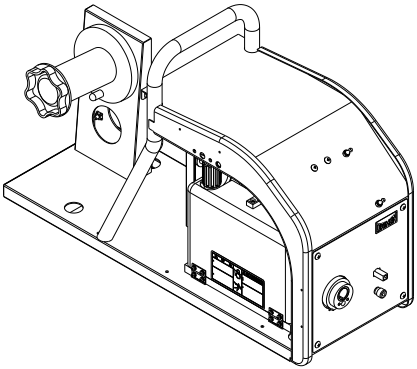
※2 保護具等の関連規格

JIS Z 3950	溶接作業環境における 浮遊粉じん濃度測定方法	JIS T 8113	溶接用かわ製保護手袋
JIS Z 8731	環境騒音の表示・測定方法	JIS T 8141	遮光保護具
JIS Z 8735	振動レベル測定方法	JIS T 8142	溶接用保護面
JIS Z 8812	有害紫外放射の測定方法	JIS T 8151	防じんマスク
JIS Z 8813	浮遊粉じん濃度測定方法通則	JIS T 8161	防音保護具

注) 法規や規格は改廃することがありますので、必ず最新版をご参照ください。

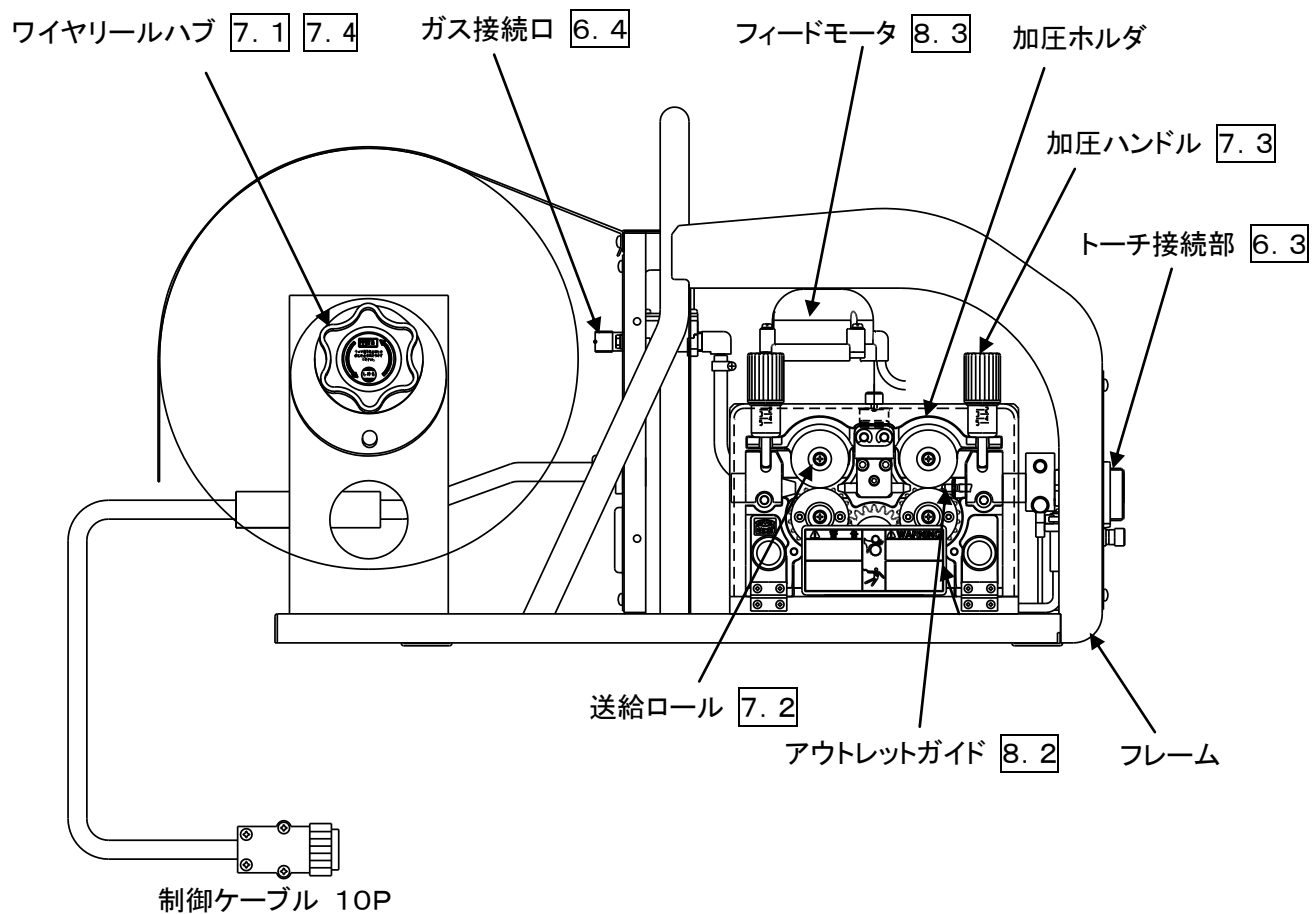
③ 梱包内容の確認

●開梱のときには数量をご確認ください。

ワイヤ送給装置	付属品		
	品名	仕様	数量
	①ガスホース(3m)	K5430A00	1
	②ホースカバ	U1997C03	1
	③表示板	NK9071	1
④取扱説明書	1U30032	1	


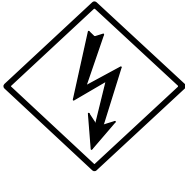

④ 各部の名称

● □の数字は関連する項目です。


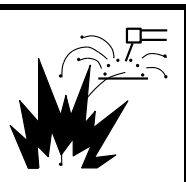



⑤ 運搬と設置

5.1 運 搬

 危険	運搬時の事故や溶接機の損傷を防止するため、つぎのことをお守りください。
	<ul style="list-style-type: none">● ワイヤ送給装置の内部・外部とも、帯電部には触れないでください。● 溶接機を運搬・移動するときは、必ず配電箱の開閉器により入力電源を切ってから行ってください。
	<ul style="list-style-type: none">● クレーンで高所にワイヤ送給装置を運搬するときは、必ずワイヤをワイヤ送給装置から取りはずして行ってください。

5.2 設 置

 危険	ワイヤ送給装置の設置にあたっては、溶接による火災の発生やヒューム・ガスによる健康障害を防止するため、つぎのことをお守りください。
	<ul style="list-style-type: none">● 可燃物や可燃性ガスの近くにワイヤ送給装置を設置しないでください。● スパッタが可燃物に当たらないよう、可燃物を取り除いてください。取り除けない場合には、不燃性カバーで可燃物を覆ってください。
	<ul style="list-style-type: none">● ガス中毒や窒息を防止するため、法規(酸素欠乏症等防止規則)で定められた場所では、十分な換気をするか、空気呼吸器等を使用してください。● ヒューム等による粉じん障害や中毒を防止するため、法規(労働安全衛生規則、粉じん障害防止規則)で定められた局所排気設備を使用するか、呼吸用保護具を使用してください。● タンク、ボイラー、船倉などの底部で溶接作業を行うとき、炭酸ガスやアルゴンガス等の空気より重いガスは底部に滞留します。このような場所では、酸素欠乏症を防止するために、十分な換気をするか、空気呼吸器等を使用してください。● 狭い場所での溶接では必ず十分な換気をするか、空気呼吸器等を使用するとともに、訓練された監視員の監視のもとで作業してください。● 溶接電源、ワイヤ送給装置、トーチ、制御ケーブル(延長ケーブル含む)は水がかからないように設置してください。

⑤ 運搬と設置 (つづき)



注意

ワイヤ送給装置の設置にあたっては、必ずつぎのことをお守りください。

- 直射日光や雨が当たらない場所に設置してください。
- 溶接電源、ワイヤ送給装置、トーチ、制御ケーブル(延長ケーブル含む)は水がかからないように設置してください。
- 周囲温度が -10°C ~ 40°C の場所に設置してください。
- 標高1000mを超えない場所に設置してください。
- アーク部に風が当たらないように、つい立などを設置してください。
- ガスポンペは専用のガスポンペ立てに固定してください。

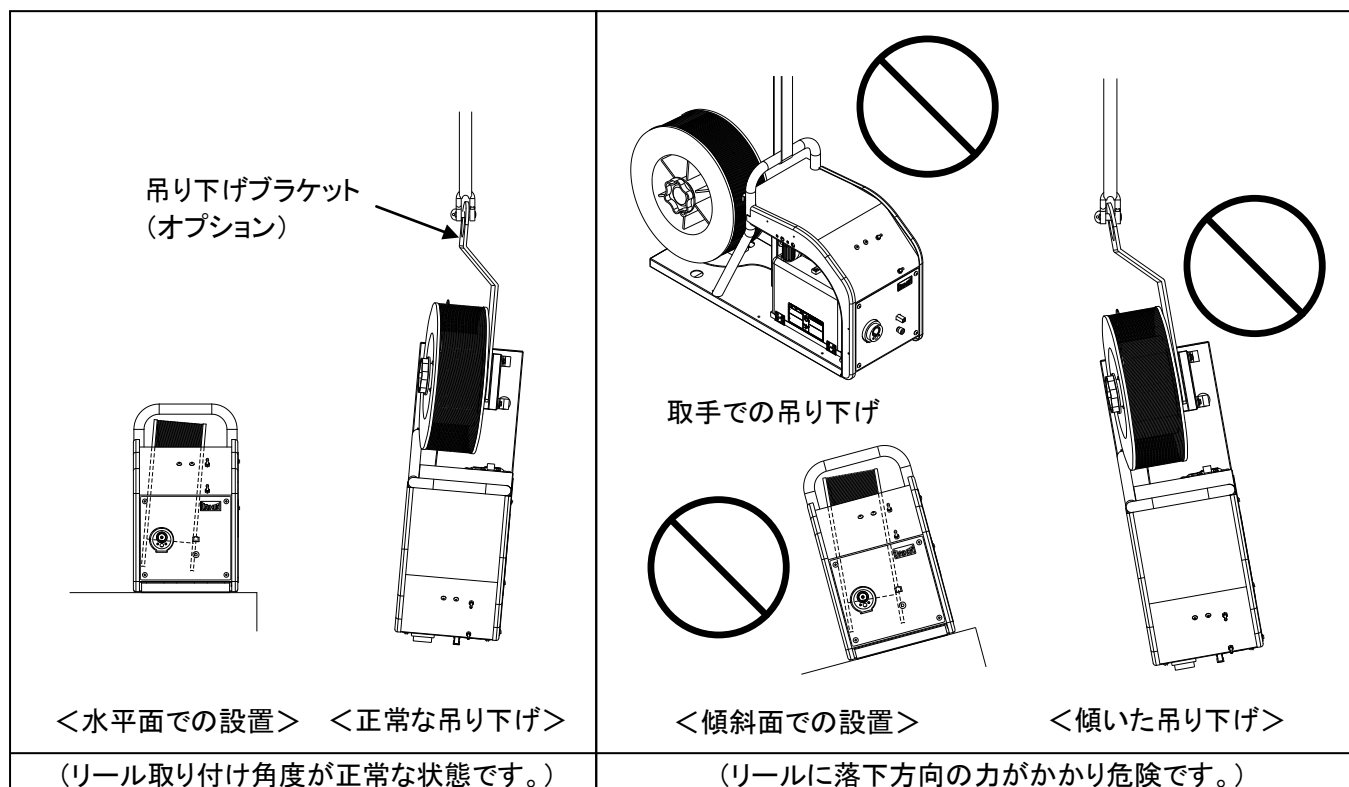


危険

ワイヤ送給装置を高所に設置又は吊り下げてご使用されるときは、ワイヤ送給装置又はワイヤリール落下による重大な人身事故を避けるため次のことをお守りください。

- 吊り下げてご使用されるときは、落下防止構造の吊り金具で、安全かつ確実に吊り下げてください。
- 吊り下げる時は、吊り下げブラケット(オプション、品番:U30022Z00)をご使用ください。
- ワイヤ送給装置の取手を使用して吊り下げないでください。
- リール落下につながるような姿勢での設置、または吊り下げは行わないでください。
- 高所に設置して使用するときは、水平面に設置の上必ずワイヤ送給装置を固定してください。

(ワイヤ送給装置の高所設置及び吊り下げ時の姿勢例)

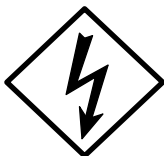


⑥ 接続方法



危険


感電を避けるために、必ずつぎのことをお守りください。

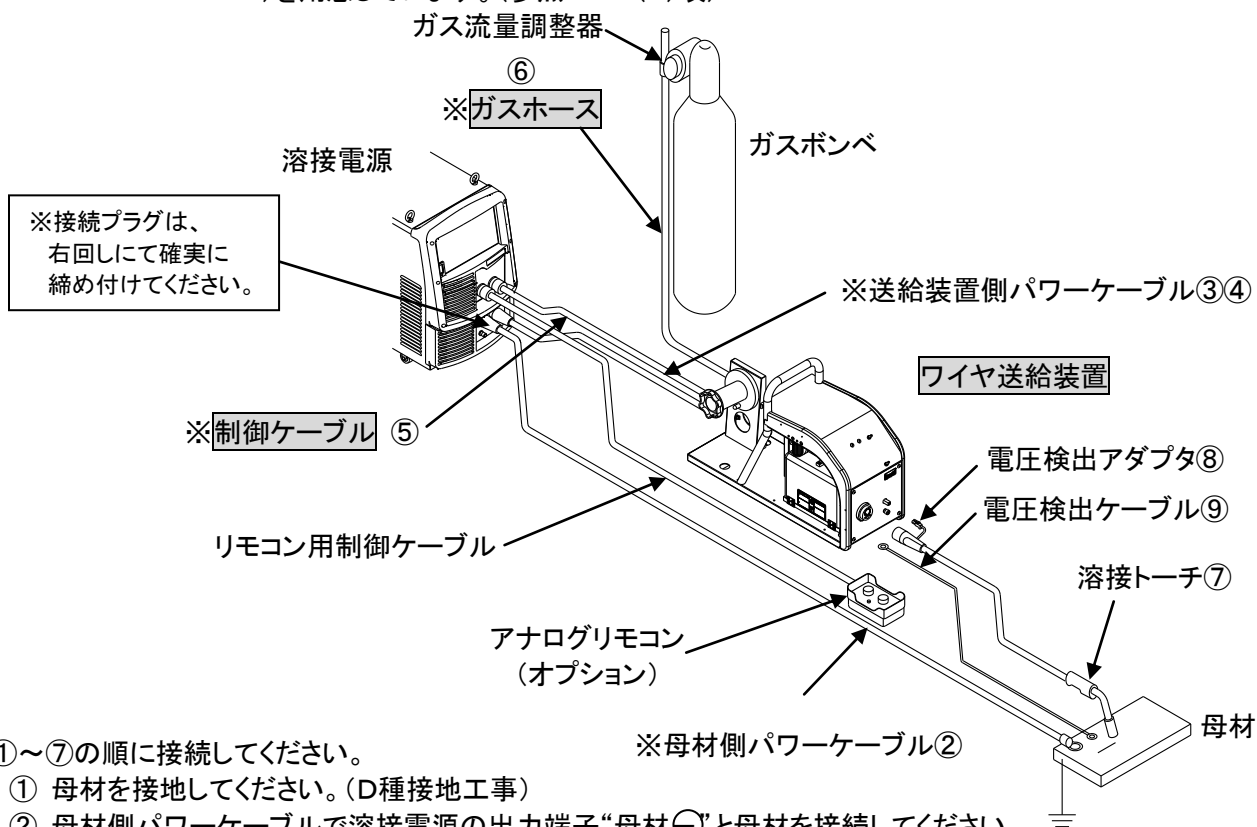


帯電部に触れると、致命的な感電ややけどを負うことがあります。

- 帯電部には触れないでください。
 - 溶接電源のケースおよび母材または母材と電気的に接続された治具などには、電気工事士の資格を有する人が法規(電気設備技術基準)に従って接地工事をしてください。
 - 接地と接続作業は、配电箱の開閉器によりすべての入力電源を切ってから行ってください。
 - ケーブルは容量不足のものや、損傷したり導体がむきだしになったものを使用しないでください。
 - ケーブルの接続部は、確実に締め付けて絶縁してください。
 - ケーブル接続後、ケースやカバーを確実に取り付けてください。
 - 溶接電源、送給装置、トーチ、制御ケーブル(延長ケーブル含む)は水がかからないように設置してください。
- ボルト、ナットの接続箇所は十分に締め付けの上、絶縁テープで確実に絶縁してください。

6. 1 溶接電源およびガス流量調整器の接続

-  は標準構成です。その他のものはお客様でご用意ください。
- ※印は別売品として延長ケーブル、ガスホース(5m・10m・15m・20m)、パワーケーブル(2m・7m・12m・17m・22m)を用意しています。(参照:9. 8(1)項)



①～⑦の順に接続してください。

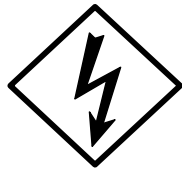
- ① 母材を接地してください。(D種接地工事)
- ② 母材側パワーケーブルで溶接電源の出力端子“母材⊖”と母材を接続してください。
- ③ 送給装置側パワーケーブルを溶接電源の出力端子“トーチ⊕”に接続してください。
- ④ 送給装置の右側板を外し、送給装置側パワーケーブルをパワー端子台に接続してください。(参照:6. 2項)
- ⑤ 制御ケーブル(10P)を溶接電源の“送給装置”コンセントに接続してください。
- ⑥ ガスホースを送給装置後面のガス接続口に接続してください。(参照:6. 4項)
- ⑦ 溶接トーチを送給装置に接続してください。(参照:6. 3項)
- ⑧ 電圧検出アダプタ(トーチ側)を接続してください。
- ⑨ 電圧検出ケーブル(母材側)を接続してください。

⑥ 接続方法(つづき)

6.2 送給装置側パワーケーブルの接続

⚠ 危険

感電を避けるために、必ずつぎのことをお守りください。



帯電部に触れると、致命的な感電ややけどを負うことがあります。

- 帯電部には触れないでください。
- 溶接電源のケースおよび母材または母材と電氣的に接続された治具などには、電気工事士の資格を有する人が法規(電気設備技術基準)に従って接地工事をしてください。
- 接地と接続作業は、配電箱の開閉器によりすべての入力電源を切ってから行ってください。
- ケーブル接続後、ケースやカバーを確実に取り付けてください。
- 溶接機を工事現場などの湿気の多い場所や鉄板、鉄骨などの上で使用するときは、漏電ブレーカを設置してください。法規(労働安全衛生規則 第333条および電気設備技術基準 第15条)で義務づけられています。

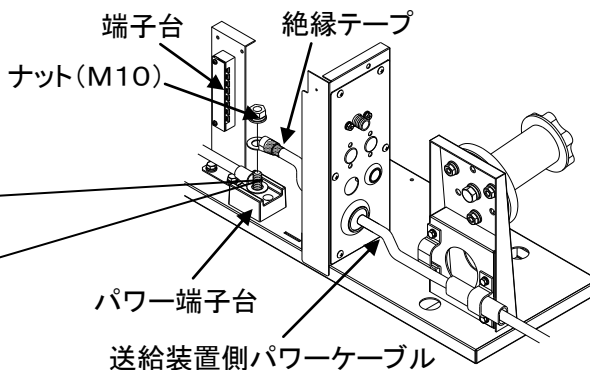
ⓘ 強制

溶接電流に応じたパワーケーブルをご使用ください。

適用電流(定格電流)	ケーブル太さ
200A	38mm ² 以上
350A*	60mm ² 以上
500A	80mm ² 以上

*17m以上のケーブルを使用し、適用電流350Aの電源でパルス溶接を行う場合は1ランク太いケーブルをご使用ください。

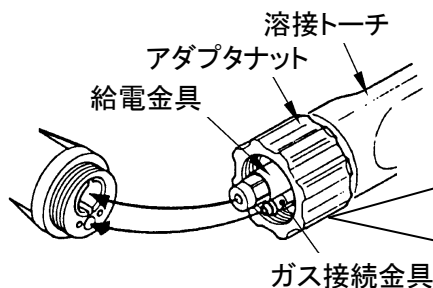
パワーケーブルがフレーム底および端子台に接触しないようにナットで確実に締め付けてください。(締付トルク 24.5N・m)
端子部には、絶縁テープを巻いて絶縁してください。



6.3 溶接トーチの接続

⚠ 注意

- 溶接トーチのねじ接続部は確実に締め付けてください。ゆるみがありますと発熱により火災ややけど、故障の恐れがあります。



溶接トーチとワイヤ送給装置の給電金具およびガス接続金具を確実に挿入し、アダプタナットがスムーズにねじ込まれることを確認してから締め付けてください。

〔無理にねじ込むとねじ山を破損する恐れがあります。〕

⑥ 接続方法(つづき)

6.4 ガスホースの接続

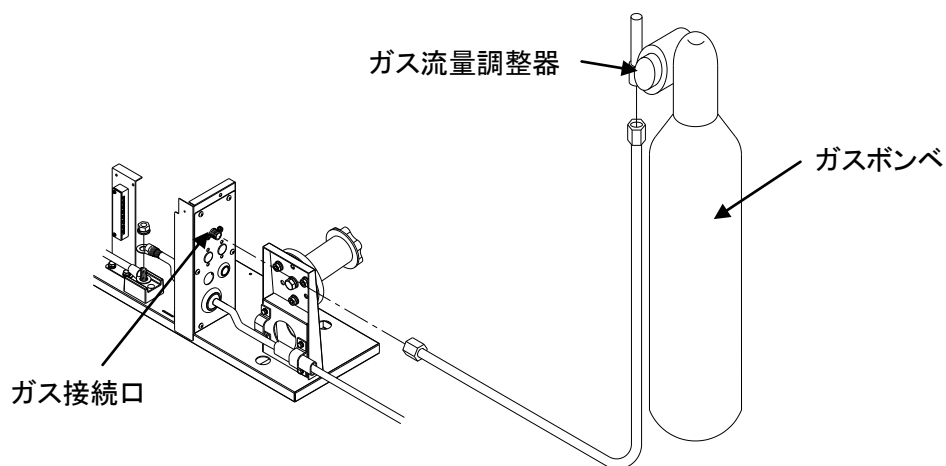
⚠ 危険

- 換気の悪い場所でシールドガスが流れ続けると、酸素不足による窒息の危険があります。使用しないときは必ずシールドガスの元栓を締めてください。



⚠ 危険

- ガスボンベが転倒すると人身事故を負うことがあります。ガスホースの接続はガスボンベをガスボンベ立てに固定してから行ってください。
- ガスボンベに不適切なガス流量調整器をご使用になると、破裂し人身事故を負うことがあります。ガスボンベに取り付けるガス流量調整器は、高圧ガスボンベ用のものをご使用ください。



ガス接続手順

- ① ガスホースをワイヤ送給装置後面のガス接続口に取り付け、モンキーレンチ等で十分締め付けてください。
- ② 流量調整器のボンベ取り付けナットをガスボンベに取り付け、モンキーレンチ等で十分締め付けてください。
- ③ ガスホースを流量調整器の接続口に取り付け、モンキーレンチ等で十分締め付けてください。

⑦ 溶接準備

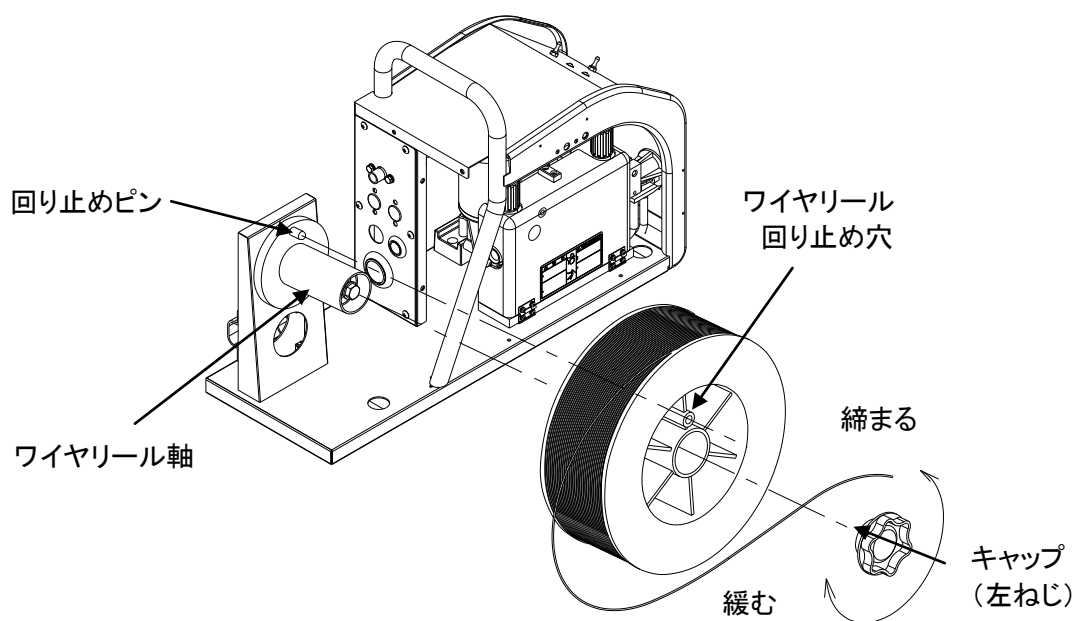
7.1 ワイヤの装着

⚠ 危険

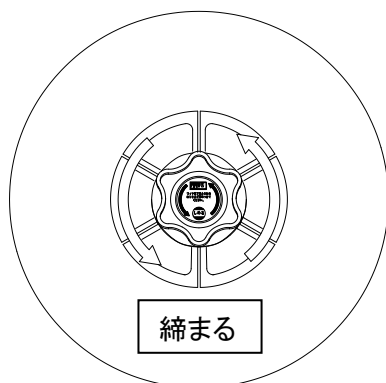
- ワイヤをワイヤリール軸にセットした時は落下防止のため、キャップを十分に締め付けてください。
- ワイヤリール軸またはキャップに割れ、亀裂、変形が見られる場合は、使用をやめて交換してください。

ワイヤの装着

- ① キャップを時計回りに回転させ、キャップを緩めてください。
- ② キャップをワイヤリール軸から外してください。
- ③ ワイヤをワイヤリール軸に取り付けてください。
注) ワイヤリール軸の回り止めピンをワイヤリール回り止め穴に必ず差し込むように取り付けてください。

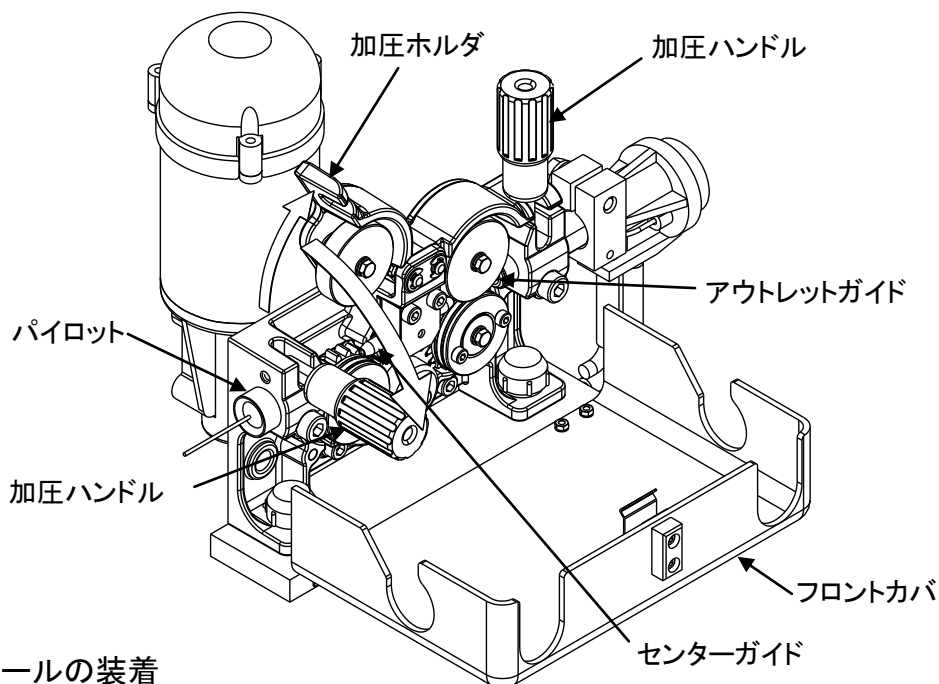


- ④ キャップを反時計回りに回転させ、十分に締め付けてください。



⑦ 溶接準備 (つづき)

- ⑤ フロントカバを開けてください。
- ⑥ 加圧ハンドルを手前に倒して加圧ホルダを持ち上げてください。
- ⑦ ワイヤを引き出してパイロット～センターガイド～アウトレットガイドまでワイヤを挿入してください。
- ⑧ 加圧ホルダ、加圧ハンドルの順にもとに戻してください。
- ⑨ フロントカバを閉じてください。



7.2 送給ロールの装着

送給ロールのワイヤサイズの確認

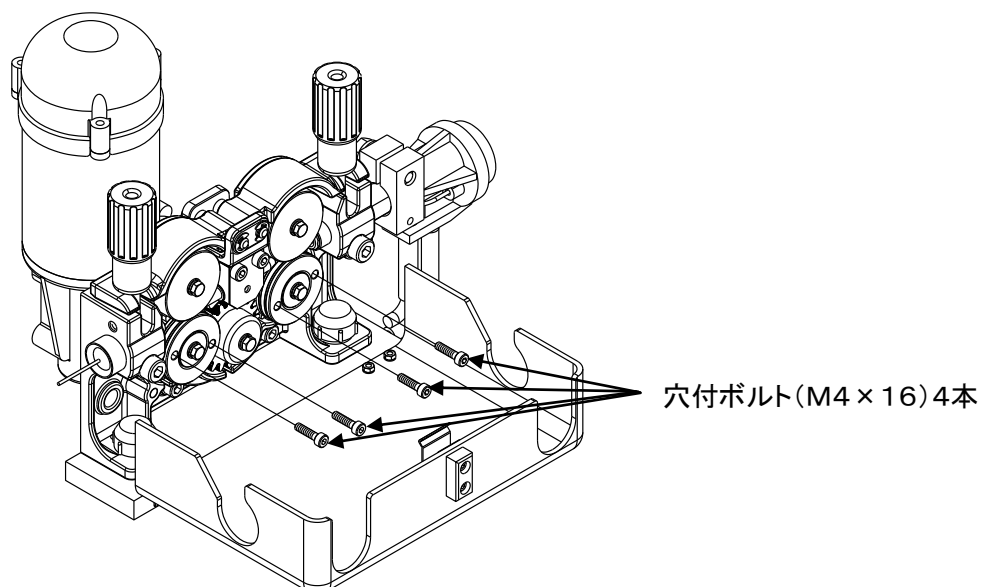
使用するワイヤサイズに適応した送給ロールに組み替えてください。

出荷時の適応ワイヤサイズ

CMV-7402	φ1.2
----------	------

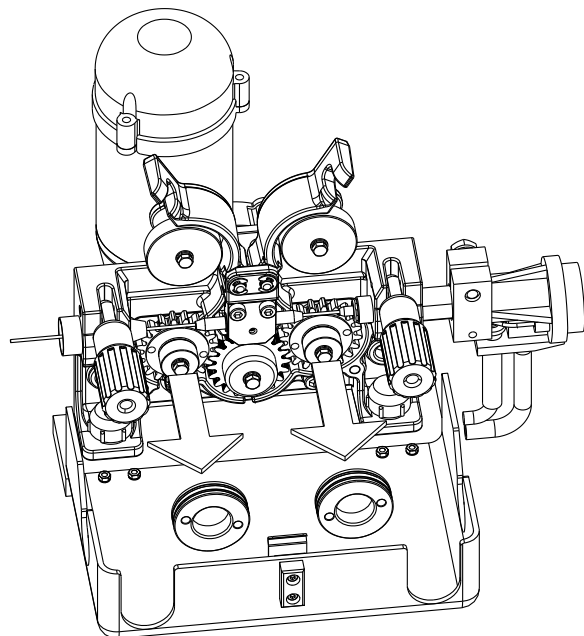
送給ロールの交換手順

- ① フロントカバを開けてください。
- ② 送給ロールを固定している穴付ボルト(M4×16)(ロール1個につき2本)を取り外してください。

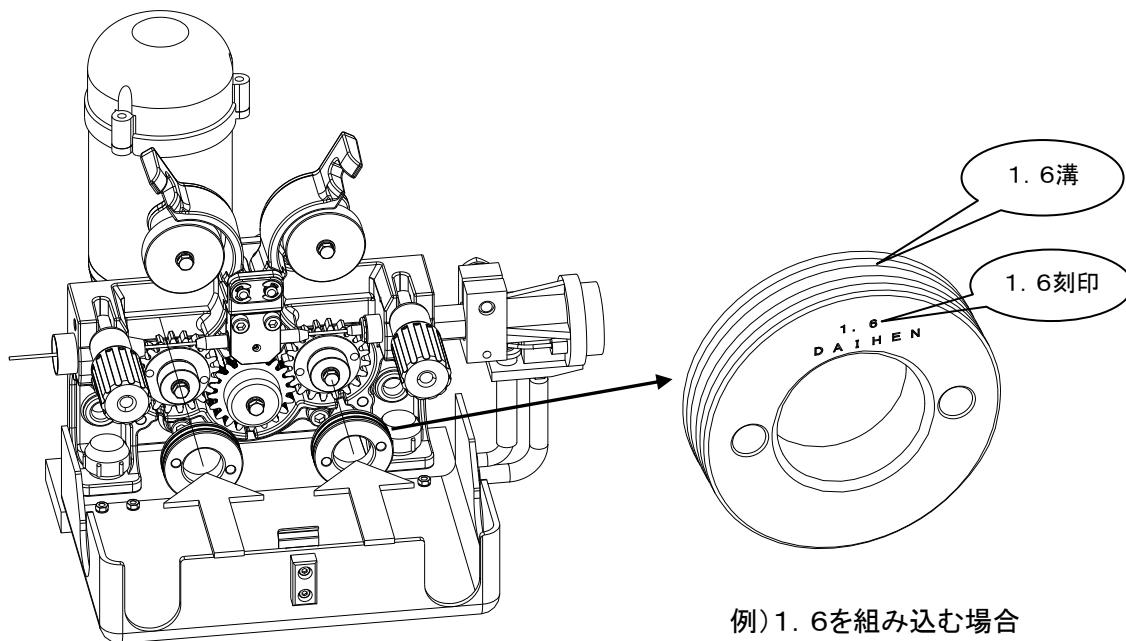


⑦ 溶接準備 (つづき)

- ③ 加圧ハンドルを手前に倒して加圧ホルダを持ち上げてください。
- ④ 送給ロールを手前に引き抜いてください。



- ⑤ 使用するワイヤサイズと同じ刻印数値が見えるように送給ロールを取り付けてください。



- ⑥ 穴付ボルト(M4×16) (ロール1個につき2本)を締め付けて送給ロールを固定してください。
- ⑦ フロントカバを閉じてください。

⑦ 溶接準備 (つづき)

7.3 ワイヤ加圧力の調整

ワイヤ加圧力調整方法

- 加圧ハンドルを回してワイヤの種類に合った加圧力に設定してください。
- 加圧ハンドルの加圧目盛りは左右同じ値に設定してください。

推奨ワイヤ加圧調整	
ワイヤ径	ソリッドワイヤ／フラックス入りワイヤ
φ 1.6	3～4
φ 1.4	
φ 1.2	2～3
φ 1.0	
φ 0.9	
φ 0.8	1～2

7.4 ワイヤリールハブの調整

インチング操作を行った時にワイヤが緩みすぎない程度にワイヤリール軸のブレーキ調整を行ってください。

製品出荷時に調整していますので、標準的な溶接条件ではブレーキの再調整の必要はありません。



危険

ワイヤリールハブの調整の際には、ワイヤリール落下による重大な人身事故を避けるため次のことをお守りください。

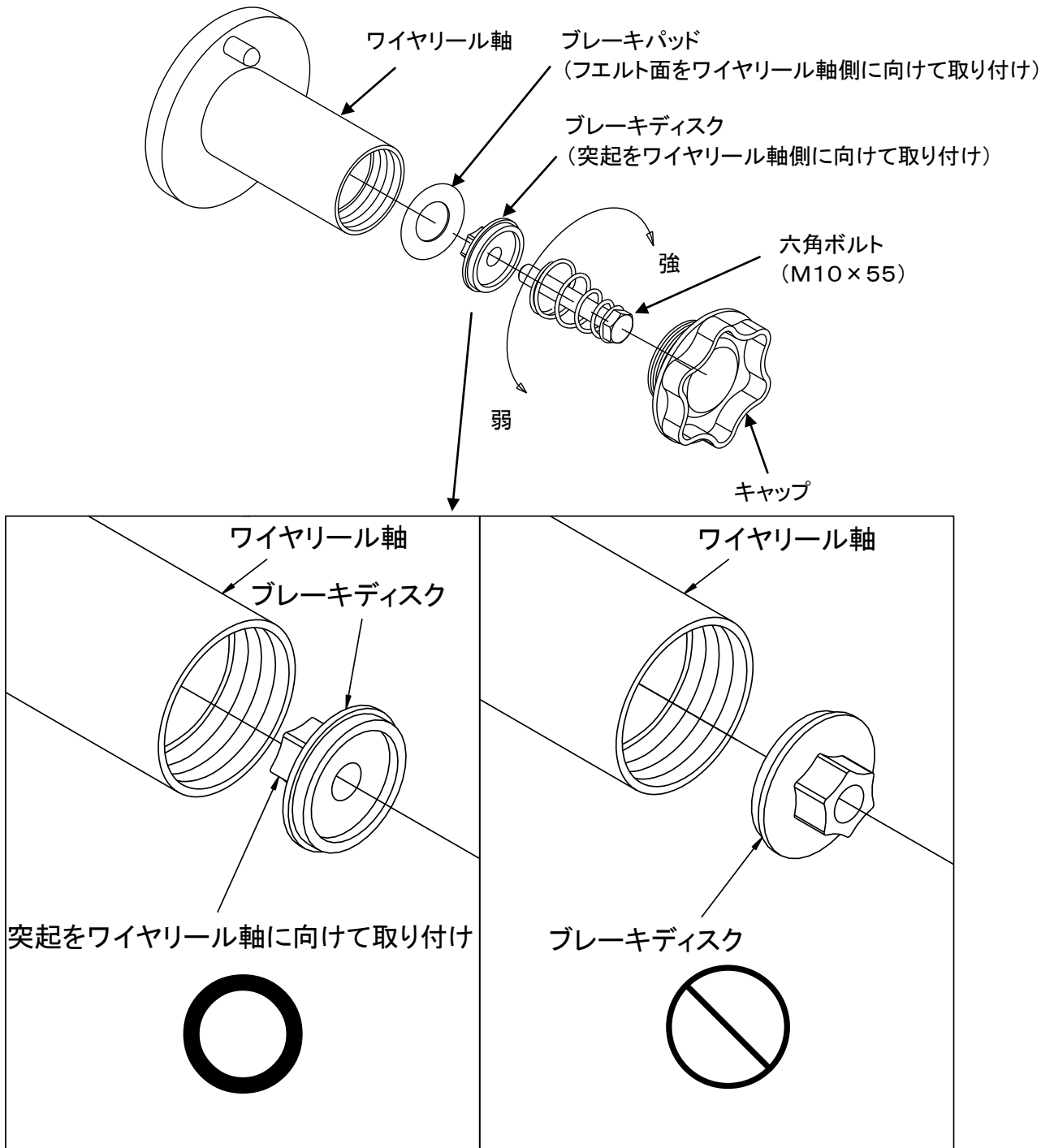
- ワイヤリール軸にブレーキパッドを取り付ける際は、次項記載の図の通り取り付け向きに注意してください。
- ワイヤリール軸にブレーキディスクを取り付ける際は、次項記載の図の通り取り付け向きに注意してください。
- ブレーキパッド及びブレーキディスクの取り付け向きを間違えてご使用した場合、六角ボルトがリール軸の回転により緩んで、リール軸ごと落下するおそれがあります。

⑦ 溶接準備(つづき)

ワイヤリールハブの調整方法

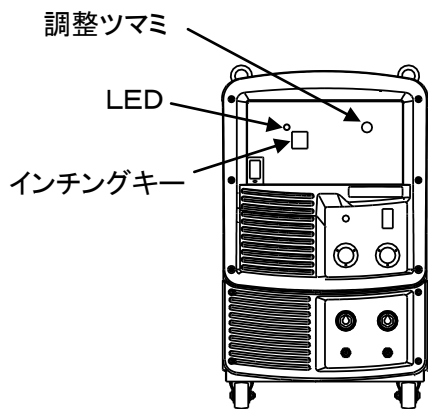
- ① キャップをワイヤリール軸から外してください。
- ② ワイヤリール軸内のボルトを回すことにより、ブレーキの強弱調整ができます。



※ あやまってブレーキパッド、ブレーキディスクが外れた場合は、下図を参考に組み立ててください。



⑦ 溶接準備 (つづき)


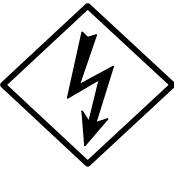
7.5 インチング操作によるワイヤ送り



 危険	<ul style="list-style-type: none"> ● インチング時、溶接トーチの先端を顔や目や体に近づけないでください。ワイヤが飛び出し、顔や目や体にささり、けがをする恐れがあります。
 注意	<ul style="list-style-type: none"> ● インチング時、送給ロール部などの回転部に手、指、髪の毛、衣類などを近づけないでください。巻き込まれてけがをする恐れがあります。

溶接トーチをまっすぐに伸ばし、インチングキーを押して(LED点灯)ワイヤを送ってください。ワイヤがチップの端から約10mm出たところでインチングキーを離してください。(LED消灯) 送給速度は、調整ツマミで調整できます。

また、選択付属品のリモコンのインチングボタンでも操作できます。このときは、リモコンの電流ツマミで調整ができます。フロントパネルの調整ツマミではできません。

 危険	<p>* 帯電部に触れると、致命的な感電ややけどを負うことがあります。</p>
	<ul style="list-style-type: none"> ● 溶接中は、ワイヤ・ワイヤ送給部、給電ブロックなどの帯電部には触れないでください。■部が、溶接時に帯電している部分です。 ● ワイヤ送給部のフロントカバは、感電、指の巻き込まれ防止のため、必ず閉めてご使用ください。破損した場合は新品と交換し、取り外した状態でのご使用はおやめください。

⑦ 溶接準備 (つづき)

7.6 ワイヤ送給装置の吊り下げ



危険

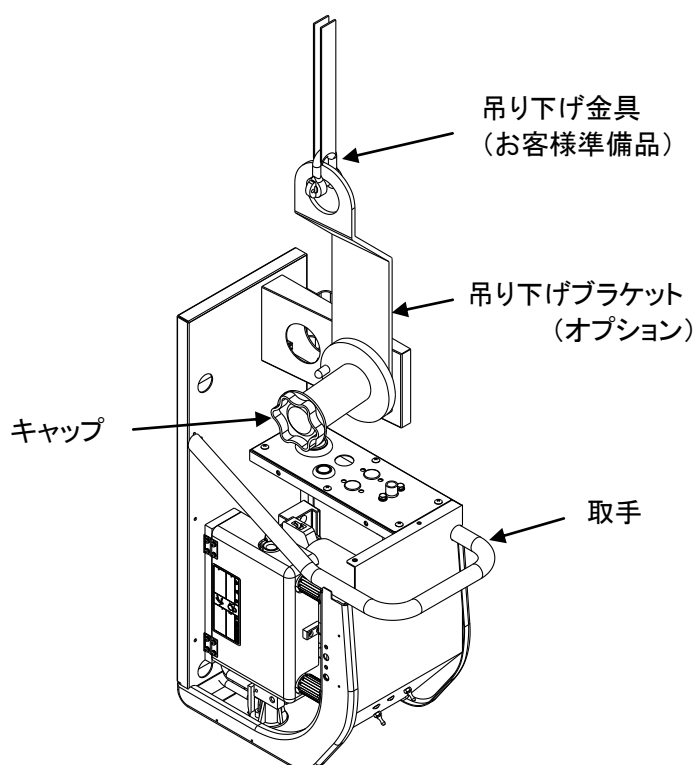
重大な人身事故を避けるために、必ずつぎのことをお守りください。

- ワイヤ送給装置を吊り下げて使用するときにはワイヤ落下防止のため、キャップを十分に締めてください。
- ワイヤ送給装置の取手を使用しての吊り下げは行わないでください。
- 吊り下げる時は、下図の吊り下げブラケット(オプション、品番:U30022Z00)をご使用ください。
- 溶接機や溶接作業場所の周囲には、不用意に人が立ち入らないようにしてください。
- ナット部には、平座金・ばね座金を共締めしてください。
- ボルト・ナットは本紙P. 17記載の締め付けトルクに従って締め付け、3ヶ月ごとにご確認ください。
- ご使用ごとに変形や損傷の有無を確認し、異常のある場合は交換してください。

※ 吊り下げ金具は、揺れ等で外れない構造のものをご使用ください。

※ 吊り下げ金具と吊り下げブラケットは日常的に点検を行って、異常が無いことを常に確認してください。

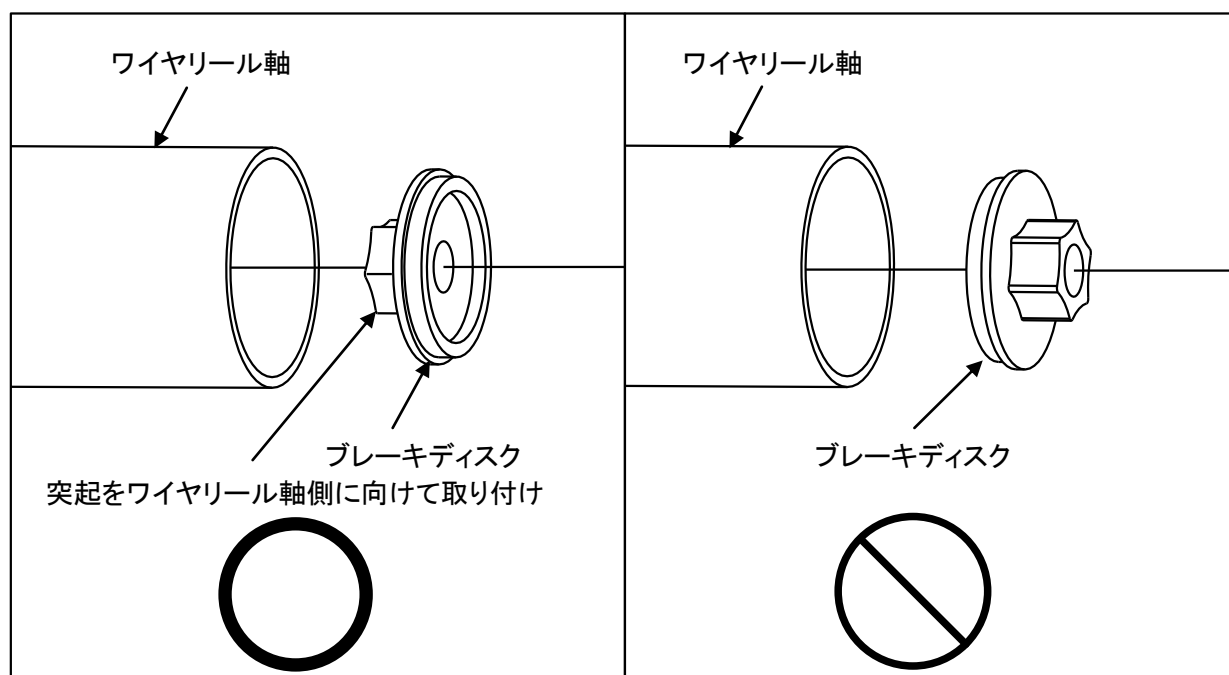
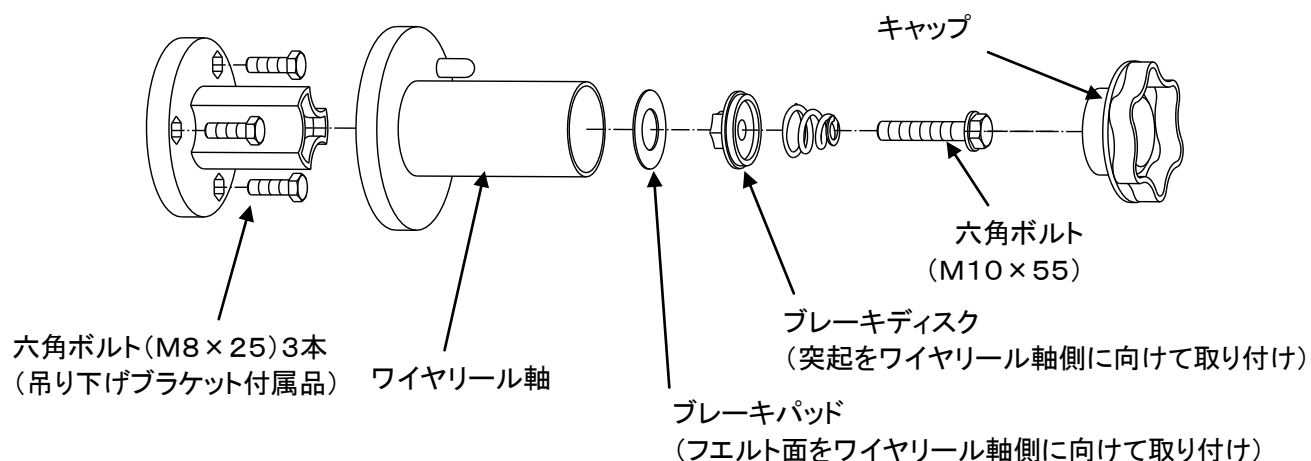
※ 吊り下げブラケットをご使用する場合は、吊り下げブラケット取扱説明書の注意事項を必ず守ってください。



⑦ 溶接準備 (つづき)

吊り下げブラケットの取り付け方法

- ① 六角ボルト(M10×16)とナット(M8)3個を外して、ワイヤリールハブをリールブラケットから取り外してください。
- ② ワイヤリールハブを分解し、六角ボルト(M8×16)3本を吊り下げブラケット付属品の六角ボルト(M8×25)3本に交換後、部品の順番と向きに注意して元通り組み立ててください。

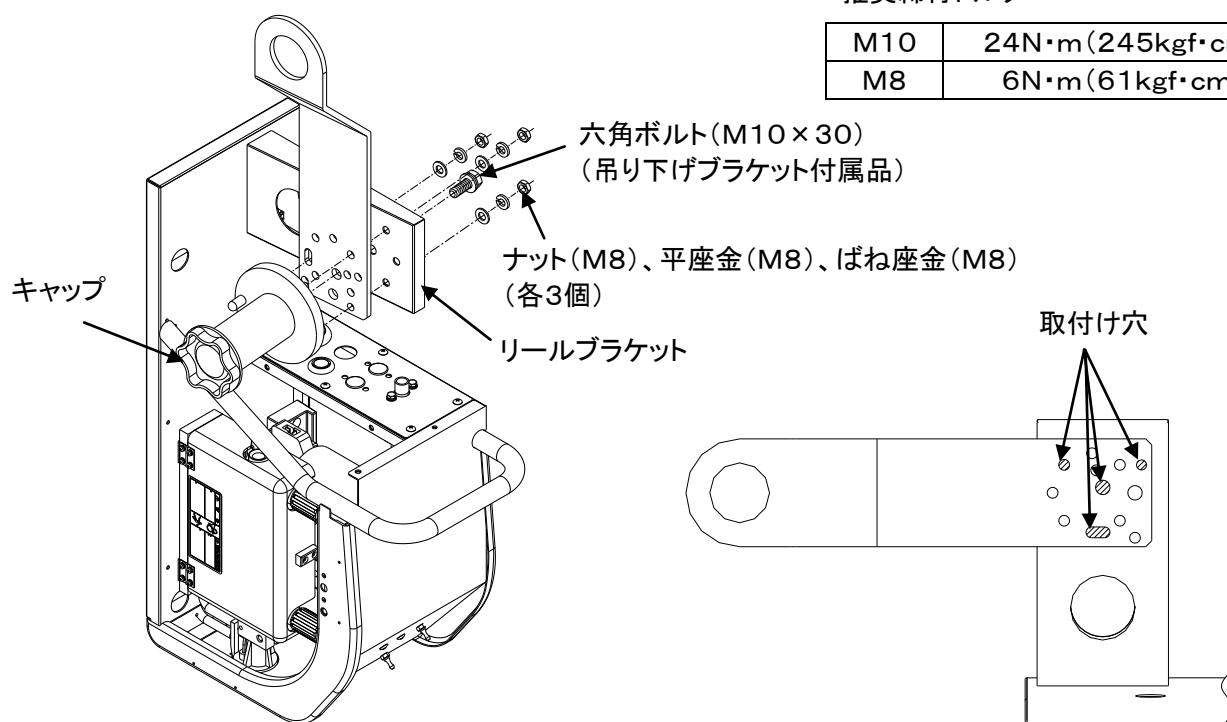


⑦ 溶接準備 (つづき)

- ③ ワイヤリールハブ、吊り下げブラケットをリールブラケットに取り付け、吊り下げブラケット付属品の六角ボルト(M10×30)と、ナット(M8)、平座金(M8)、ばね座金(M8)各3個の順に緩まないよう下記トルクで締め付けてください。
- ④ ワイヤリールハブを調整してください。(参照 7. 4項)


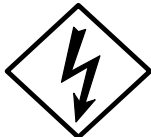
推奨締め付トルク


M10	24N・m(245kgf・cm)
M8	6N・m(61kgf・cm)



⑧ メンテナンスと故障修理

8.1 作業点検

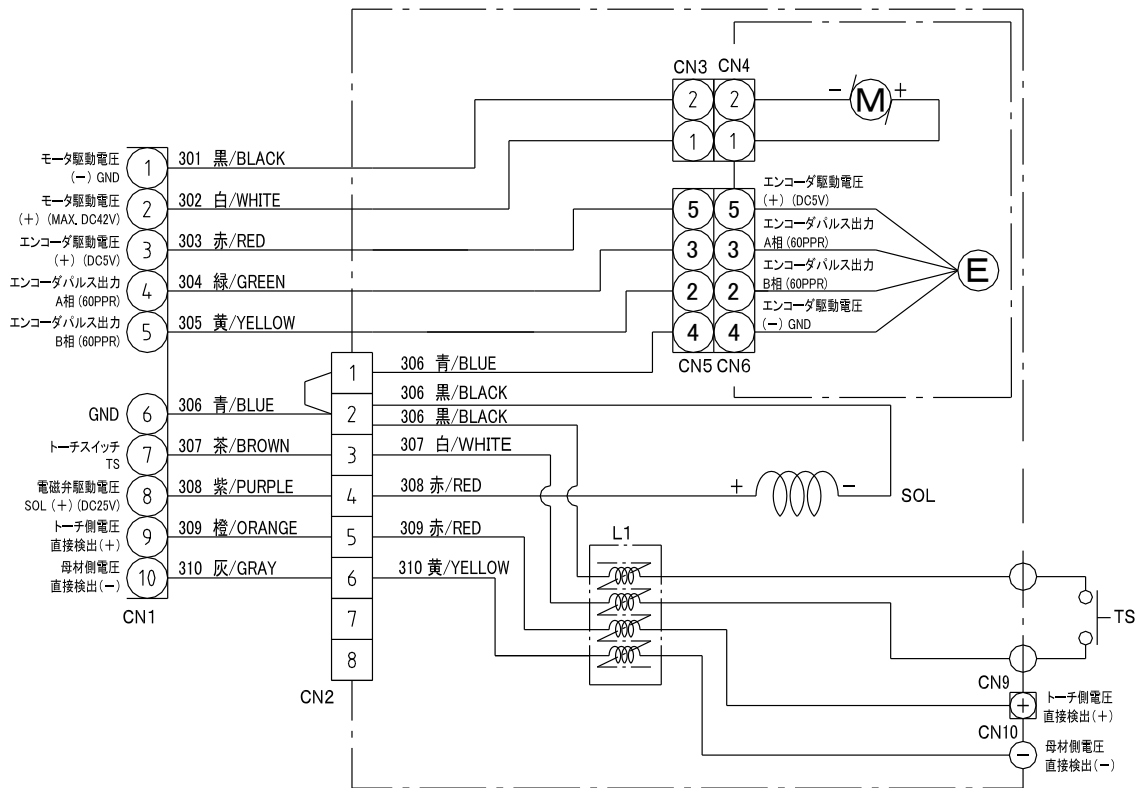
 危険	* 帯電部に触れると、致命的な感電ややけどを負うことがあります。
	● 必ず配電箱の開閉器によりすべての入力電源を切ってから行ってください。

 危険	<ul style="list-style-type: none"> ● 弊社製品の改造はしないでください。 ● 改造によって火災、故障、誤動作による怪我や機器破損のおそれがあります。 ● お客様による弊社製品の改造は、弊社の保証範囲外ですので責任を負いません。
---	--

No.	現象	故障・異常原因	処置
1	ワイヤが変形する。	加圧が強すぎる。	7.3項の推奨ワイヤ加圧調整の数値に合わせてください。
		ワイヤ径と刻印が合っていない。	ワイヤ径に合った送給ロールに交換してください。
		送給ロール・加圧ロールが摩耗している。	新品に交換してください。
2	ワイヤが送給されない。	制御ケーブルの接触不良・断線。	コンセントの接続確認・ケーブル確認・交換を行ってください。
		エンコーダ線の接触不良・断線。	
		電圧検出線の接触不良・断線。	
		モータの故障。	新品に交換してください。
		加圧が弱すぎる。	7.3項の推奨ワイヤ加圧調整の数値に合わせてください。
		アウトレットガイドの入口や送給ロール周辺に切粉やごみがたまっている。	切粉やごみを除去してください。
3	加圧ロールがスムーズに回転しない。	軸受け部の不良。	新品に交換してください。
4	トーチスイッチを押してもシールドガスが出ない。	ガスボンベの吐出しバルブが閉じている。	バルブを開いてください。
		ガスボンベのガス圧不足。	ガス圧を確認してください。
		ガス電磁弁 SOL の故障。	ガス電磁弁 SOL の動作確認・交換を行ってください。
5	シールドガスが止まらない。	ガス電磁弁 SOL の故障。	ガス電磁弁 SOL の動作確認・交換を行ってください。
6	ガスホース・水ホースのひび割れ。	ひび割れがある。	新品に交換してください。
7	ワイヤがワイヤリールよりスムーズに送給されない。	ブレーキ調整が強すぎる。あるいは弱すぎる。	7.4項のワイヤリールハブの調整を行ってください。

⑧ メンテナンスと故障修理 (つづき)

<電気接続図>



8.2 アウトレットガイドの交換

● アウトレットガイドが磨耗したら次の要領で交換してください。

- ① フロントカバを開けください。
- ② 加圧ハンドルを手前に倒して加圧ホルダを持ち上げてください。
- ③ ワイヤをリールに巻き取ってください。
- ④ トーチをワイヤ送給装置から取り外してください。

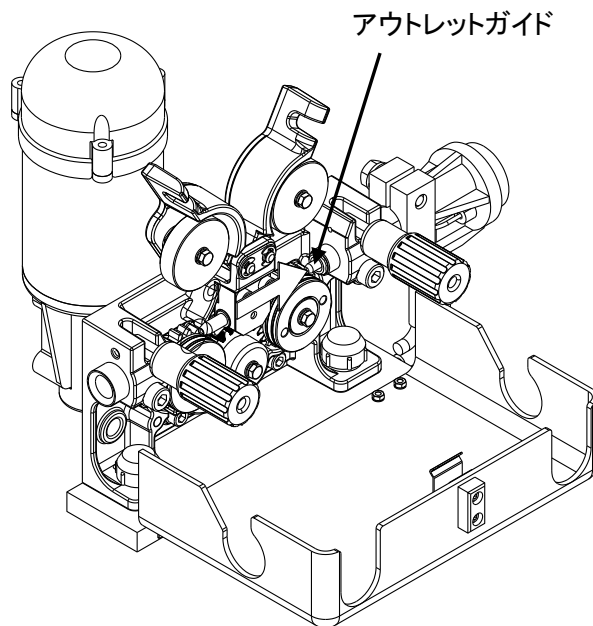


危険

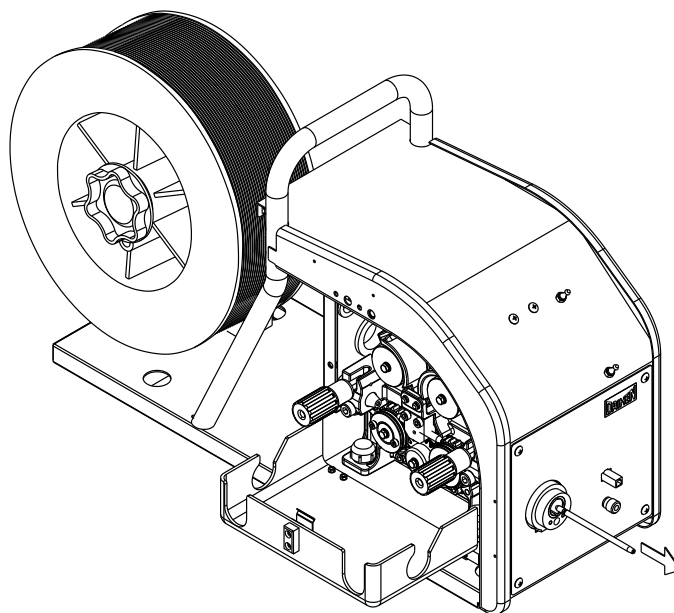
- トーチ接続口をのぞき込んだり、顔や目や体を近づけたりしないでください。アウトレットガイドやワイヤが飛び出し、顔や目や体にささり、けがをする恐れがあります。

⑧ メンテナンスと故障修理 (つづき)

- ⑤ アウトレットガイドを、トーチ接続口へ向かって押し、取り外してください。

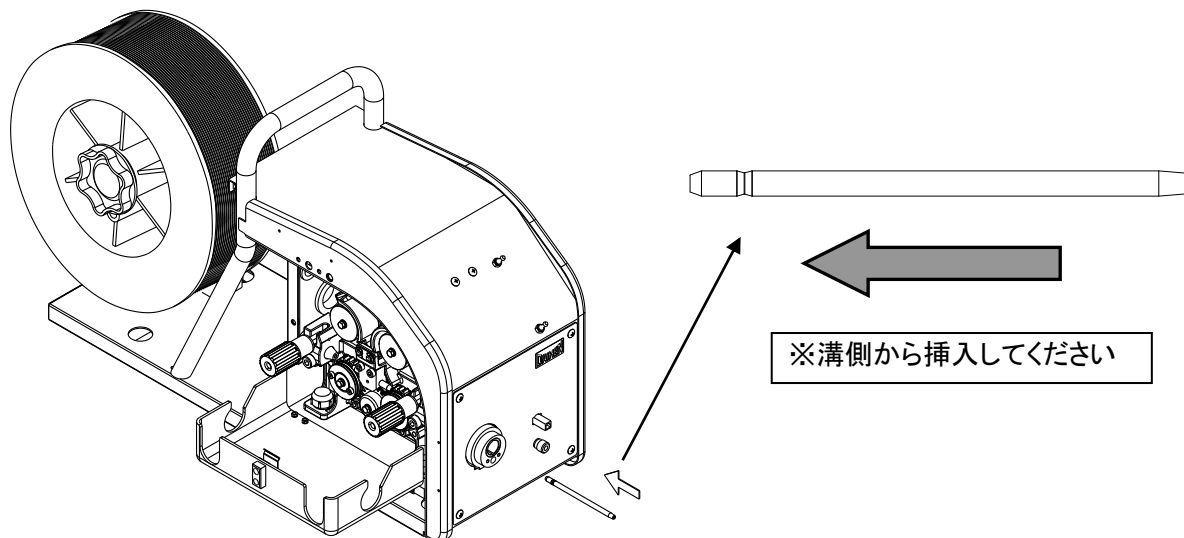


- ⑥ アウトレットガイドをトーチ接続口から取り出します。

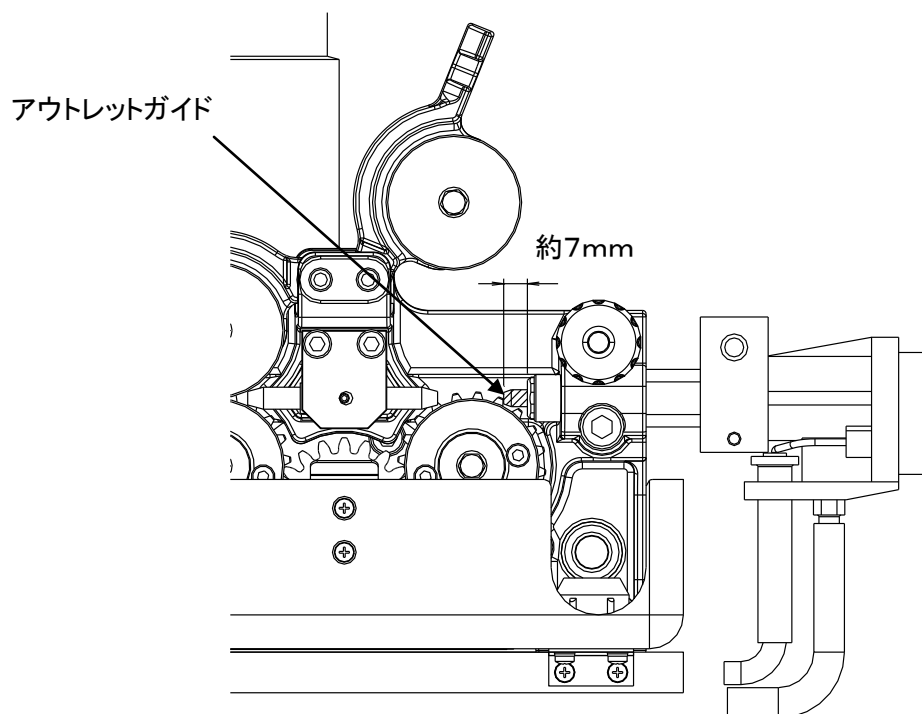


⑧ メンテナンスと故障修理 (つづき)

- ⑦ 新しいアウトレットガイドをトーチ接続口より挿入します。
この時、アウトレットガイドに刻まれた溝から挿入するようにしてください。



- ⑧ 『カチリ』と手応えがあるまで真っ直ぐ押し込んでください。
アウトレットガイドが約7mm出ていることを確認してください。



- ⑨ 逆の手順でワイヤ、トーチをセットしてください。

⑧ メンテナンスと故障修理 (つづき)

8. 3 送給モータの交換



注意

送給モータは分解しないでください。

- 送給モータは防塵構造になっており、内部にはロータリエンコーダを搭載しております。
分解すると防塵性が失われたり、エンコーダが損傷し故障の原因となります。
- 内部清掃や、ブラシ交換等のメンテナンスを行うことはできません。

※ 送給モータの寿命・交換の目安について

送給モータの寿命は、概ね3000～4000時間が目安となります。

なお、寿命は、負荷条件や周囲温度で変動します。

※ 送給モータが寿命になった際には、下記の現象が発生します。

寿命時間を参考にして、事前に交換することを推奨します。

モータ不動作による溶接機での警告異常表示

例)

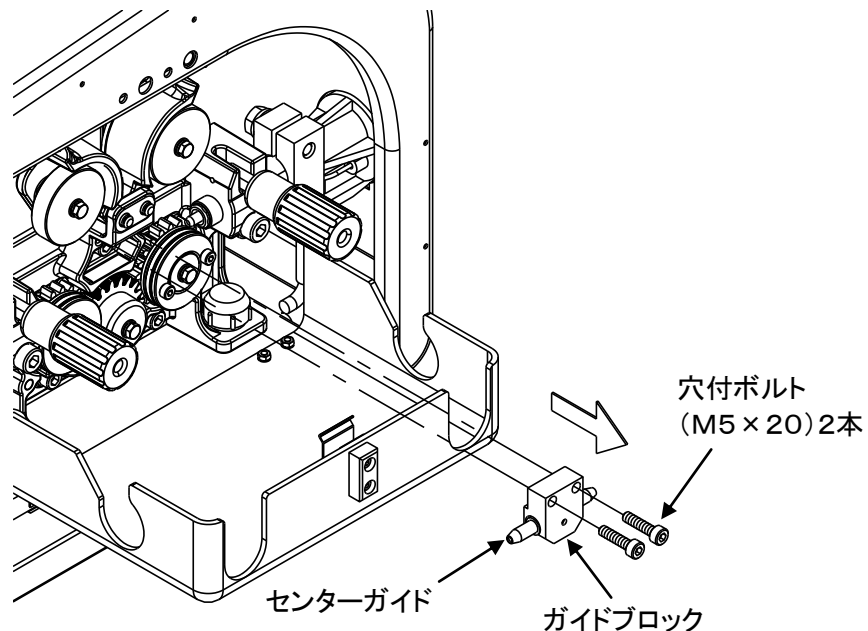
「E-800」 送給装置エンコーダ異常

「E-820」 モータ過電流(警告)

「E-830」 モータ過電流(異常)

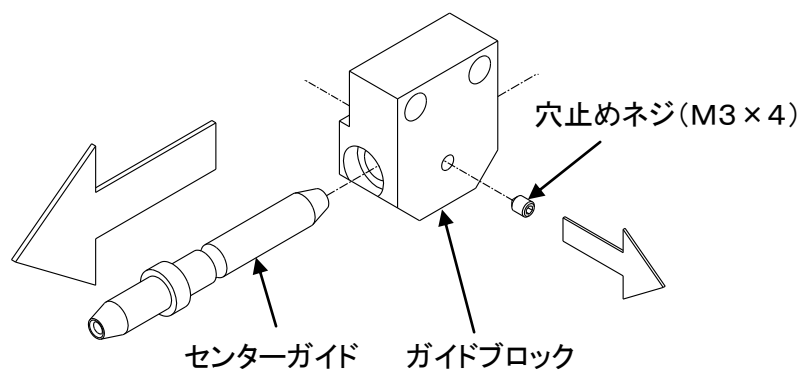
8. 4 センターガイドの交換

- ① フロントカバを開けてください。
- ② 加圧ハンドルを手前に倒して加圧ホルダを持ち上げてください。
- ③ ワイヤをリールに巻き取ってください。
- ④ 穴付ボルト(M5×20)2本を取り外し、センターガイドをガイドブロックごと、取り外してください。



⑧ メンテナンスと故障修理 (つづき)

- ⑤ 穴止めネジ(M3×4)を外し、センターガイドを抜き取ってください。



- ⑥ センターガイドを交換し、逆の手順で組み付けてください。
⑦ フロントカバを閉じてください。

⑨ パーツリスト

- 補修に必要な部品は品名、照合番号、部品番号を販売店または営業所にお申し付けください。選択付属品については9. 8項をご参照ください。

● 部品の供給年限に関して

本製品の部品の最低供給年限は、製造後7年を目安にしております。
ただし、他社から購入して使用している部品が供給不能となった場合には、その限りではありません。

9. 1 本体、配線関係(図1)

照合	部品番号	品名	所要量	備考
1	U30022U00	フレーム	1	組立品
2	U30022C04	ストライク	2	
3	U30022C01	側板	1	3-1含まない
3-1	—	十字穴付トラスネジ	3	M4×8
4	U30022C02	リアパネル	1	4-1,4-2,4-3,4-4含まない
4-1	—	十字穴付トラスネジ	6	M4×8
4-2	—	ブッシング	2	HP-16
4-3	4739-489	ゴムブッシュ	1	C-30-SG-20A-EP-UL
4-4	100-1380	ゴムブッシュ	1	C-30-SG-36A-EP-UL
5	U30032C03	フロントパネル	1	5-1含まない
5-1	—	十字穴付トラスネジ	4	M4×8
6	U30022B00	ワイヤフィーダ	1	組立品 9.2参照
7	U30022L00	送給モータ	1	組立品 9.3参照
8	U30022H00	送給カバ	1	組立品 9.4参照
9	U30022J00	組込部品	1	組立品 9.5参照
10	U30039D00	セントラルアダプタ	1	組立品 9.6参照
11	U30022N00	パワーケーブル	1	組立品
12	U5185J09	パワー端子台	1	
13	4733-370	端子台	1	13-1含まない
13-1	—	十字穴付ナベネジ	2	M3×14
14	U30022E00	制御ケーブル	1	組立品、14-1含む
14-1	100-1381	メタコンプラグ	1	DPC25-10A
15	U30022F00	ワイヤリールハブ	1	組立品 15-1,15-2,15-3,15-4含む
15-1	—	六角ボルト	(1)	M10×16
15-2	—	ナット	(3)	M8
15-3	—	ワッシャ	(3)	M8
15-4	—	スプリングワッシャ	(3)	M8
16	U30022G00	ガス配管	1	組立品 9.7参照
17	U30032P00	コモンモードコイル	1	組立品
18	U5185J01	ケーブルクランプ	1	18-1含まない
18-1	—	十字穴付六角ボルト	2	M5×15
19	U1997C02	ホースクランプ	1	19-1含まない
19-1	—	十字穴付六角ボルト	2	M5×15
20	U1997C03	ホースカバ	1	
21	U30022C06	ワイヤリールカバ	1	21-1含まない
21-1	—	十字穴付トラスネジ	2	

⑨ パーツリスト(つづき)

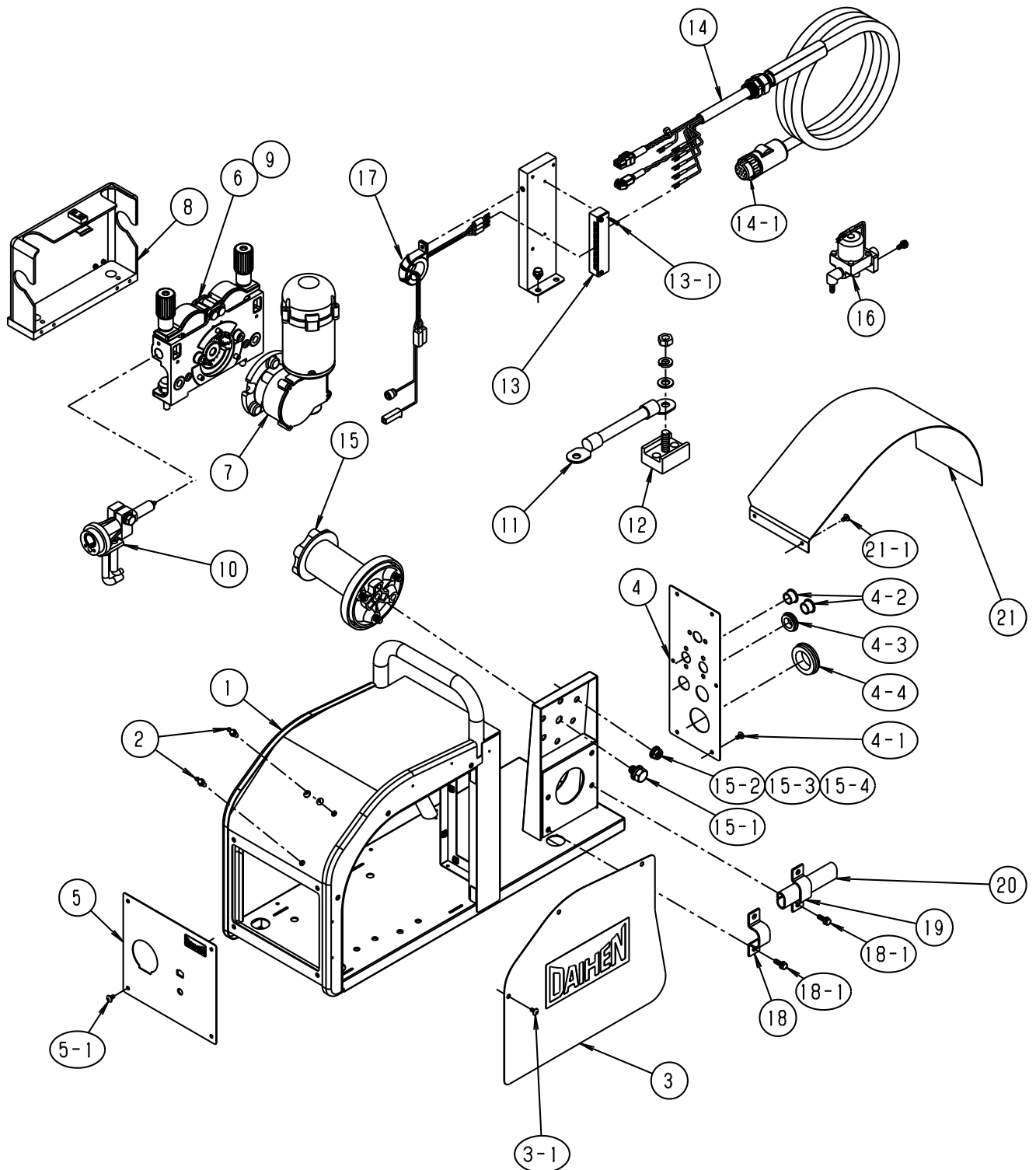


図1. 本体、配線関係分解図

⑨ パーツリスト(つづき)

9.2 ワイヤフィーダ関係(図2)

照合	部品番号	品名	所要量	備考
1	U30022B01	メインブラケット	1	1-1,1-2含まない
1-1	—	穴付ボルト	3	M6×18
1-2	—	小丸ワッシャ	3	M6
2	L10595B02	加圧ホルダピン	2	2-1含まない
2-1	3361-404	E形止め輪	2	E-5
3	L10595B03	駆動ロール軸	2	
4	L10595M00	加圧ホルダ(L)	1	組立品
5	L10595N00	加圧ホルダ(R)	1	組立品
6	L10595B04	コイルバネ	1	
7	L10595B05	加圧バネホルダ	2	
8	L10595B06	加圧ハンドル	2	
9	L10595B07	加圧ボルト	2	9-1,9-2,9-3含まない
9-1	—	小丸ワッシャ	2	M6
9-2	3361-404	E形止め輪	2	E-5
9-3	4739-043	スプリングピン	2	2.5×14
10	L10595B08	圧縮バネ	2	
11	U30022B02	絶縁ブッシュ	2	11-1,11-2,11-3含まない
11-1	—	六角ボルト	2	M8×40(ワッシャ、バネワッシャ付)
11-2	—	ワッシャ	2	M8
11-3	—	ナット	2	M8
12	U5185B15	絶縁カバ	2	

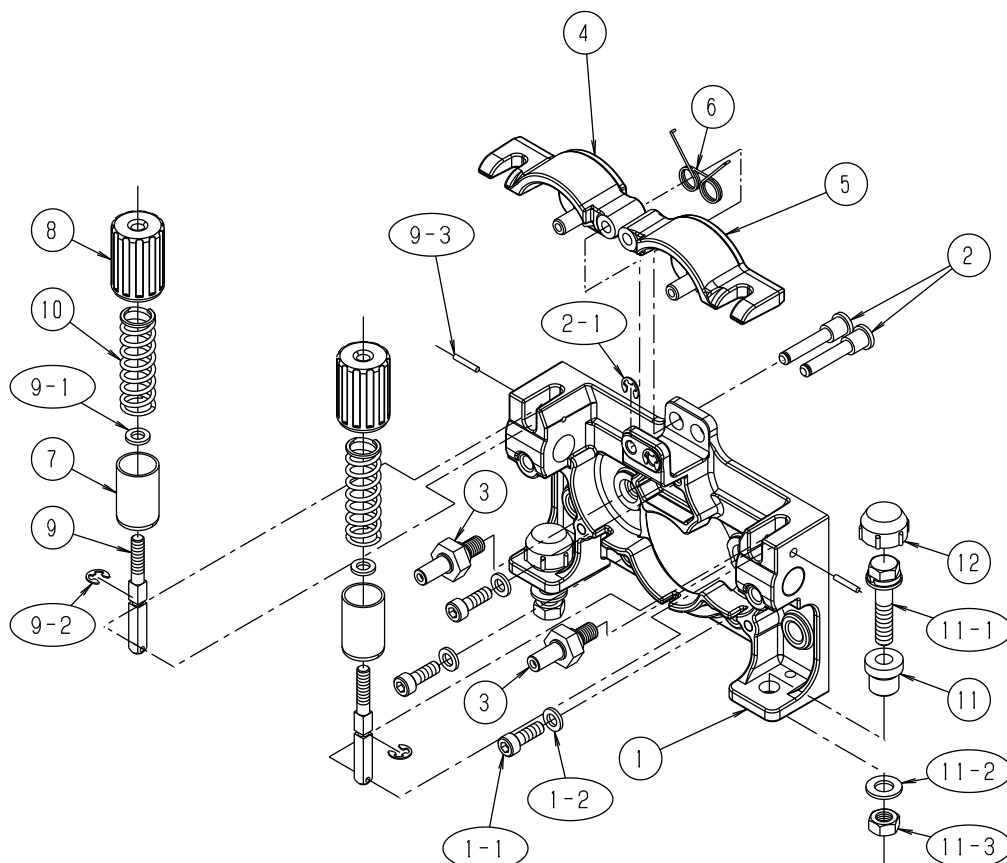


図2. ワイヤフィーダ分解図

⑨ パーツリスト(つづき)

9.3 送給モータ関係(図3)

照合	部品番号	品名	所要量	備考
1	W-W03729	送給モータ	1	1-1含まない
1-1	—	穴付ボルト	3	M6×16
2	U30022L01	モータマウント	1	

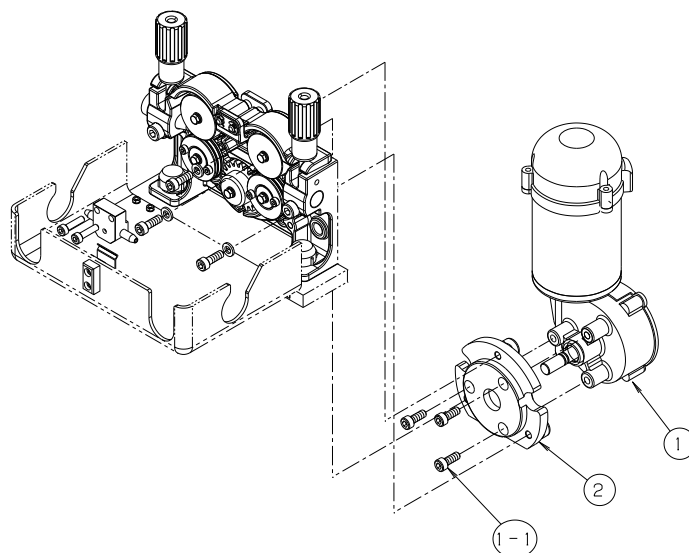


図3. 送給モータ分解図

9.4 送給カバ関係(図4)

照合	部品番号	品名	所要量	備考
1	L10595D02	ベース板	1	1-1含まない
1-1	—	十字穴付皿ネジ	2	M5×20
2	U30022V00	フロントカバ	1	組立品(2-1,2-2,2-3,2-4含む)
2-1	K5737D01	フロントカバ	(1)	表示板を含まない
2-2	U30022V02	カバーブラケット	(1)	
2-3	—	穴付ボルト	(2)	M3×10
2-4	U30022V03	絶縁スペーサ	(1)	
3	4739-540	平型蝶番	2	B-1100-1(3-1,3-2,3-3)含まない
3-1	—	十字穴付ナベネジ	8	M3×8(小丸ワッシャ付)
3-2	—	ナット	4	M3
3-3	—	ワッシャ	4	M3

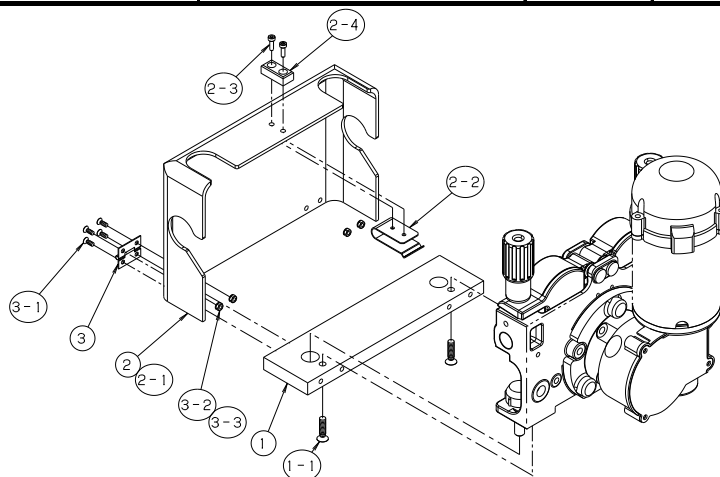


図4. 送給カバ分解図

⑨ パーツリスト(つづき)

9.5 組込部品関係(図5)

照合	部品番号	品名	所要量	備考
1	L10595C01	センターガイド	1	
2	L10595C02	ガイドブロック	1	2-1,2-2含まない
2-1	—	穴付ボルト	2	M5×20
2-2	—	穴止めネジ	1	M3×4
3	K5439C00	加圧ロール	2	3-1含まない
3-1	—	十字穴付六角ボルト	2	M4×10(ワッシャ、バネワッシャ付)
4	U30022J01	パイロット	1	
5	L10595P00	中間ギヤ	2	組立品
6	K5439B12	送給ロール(0.9-1.0/1.2)	2	6-1,6-2含まない
6-1	—	穴付ボルト	4	M4X16
6-2	—	十字穴付六角ボルト	2	M4X10(ワッシャ、バネワッシャ付)
7	U30022J02	アウトレットガイド(0.9-1.2)	1	
8	—	穴付ボルト	2	M6X35
9	—	ワッシャ	2	M6
10	L10595Q00	ドライブギヤ	1	10-1含まない
10-1	—	十字穴付六角ボルト	1	M4X15(ワッシャ、バネワッシャ付)

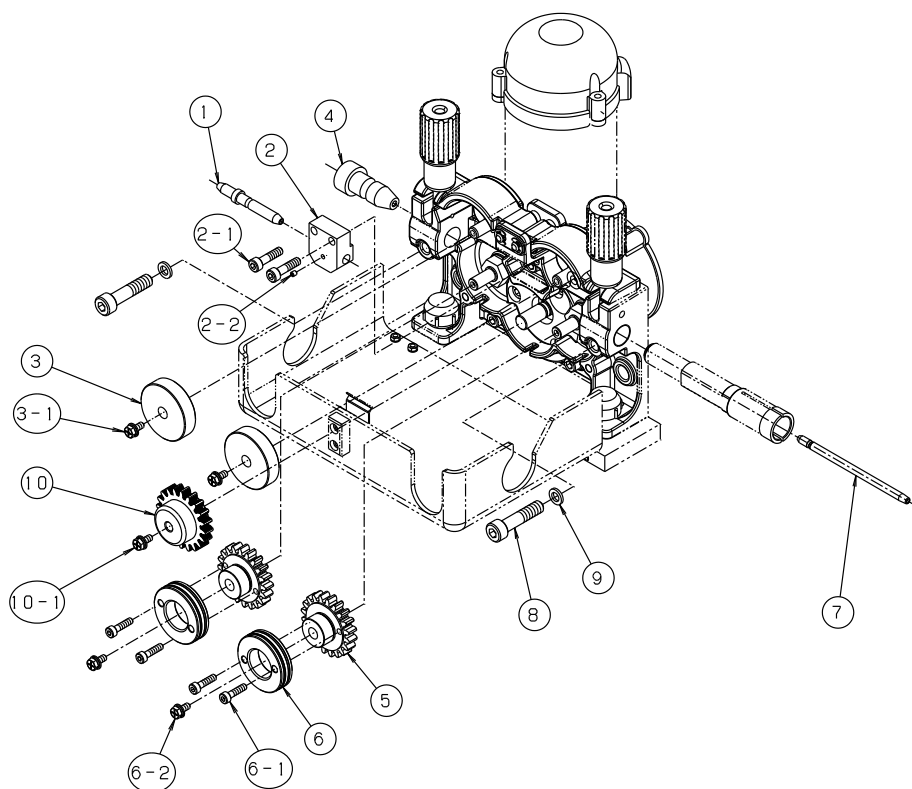


図5. 組込部品分解図

⑨ パーツリスト(つづき)

9.6 セントラルアダプタ関係(図6)

照合	部品番号	品名	所要量	備考
1	U30022W00	パワー金具	1	組立品
2	K3985E03	ブロック	1	
3	U30022D01	給電ブロック	1	3-1含まない
3-1	—	六角ボルト	1	M8×30(ワッシャ、バネワッシャ付)
4	U30022D02	スペーサ	1	
5	U30039X00	ガスホース	1	5-1,5-2含む
5-1	K3985E04	ホース口	1	
5-2	4734-103	ホースバンド	1	MH-4
6	K3985E05	スリーブ	1	
7	U5185V00	スイッチコード	1	

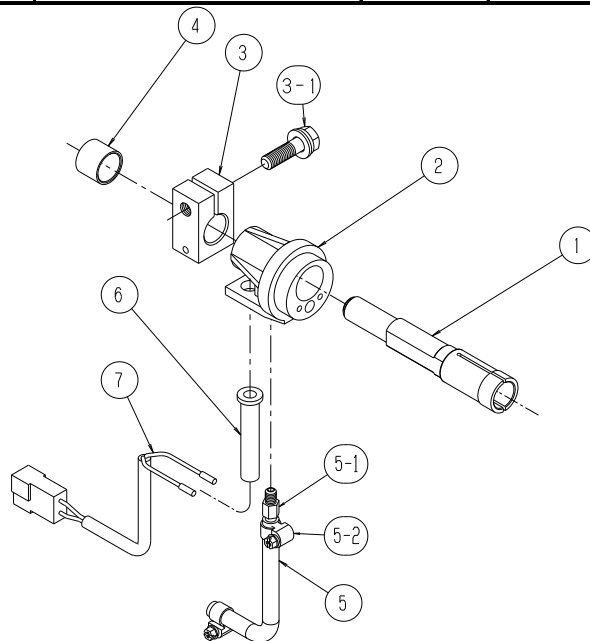


図6. セントラルアダプタ分解図

9.7 ガス配管関係(図7)

照合	部品番号	品名	所要量	備考
1	4813-001	電磁弁	1	
2	U4179D01	ホースエルボ	1	
3	U1997D01	ガス接続金具	1	
4	U1997D02	フランジ	1	

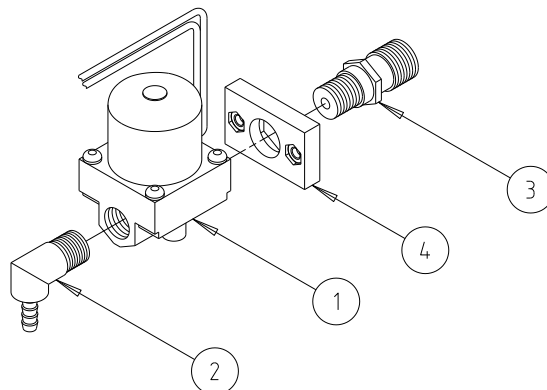


図7. ガス配管分解図

⑨ パーツリスト(つづき)

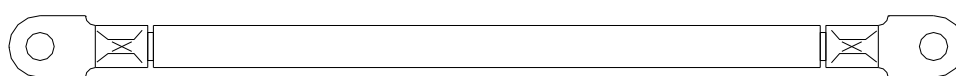
9.8 選択付属品

- (1) 延長ケーブル・ホース
・パワーケーブル

適用電流(定格電流)		200A		350A	500A
ケーブル長さ	末端処理	形 式		形 式	形 式
長さ 2m	丸端子	丸端子	BKPT-3802	BKPT-6002	BKPT-8002
	丸端子	コネクタ	BKPDT-3802	BKPDT-6002	BKPDT-8002
長さ 7m	丸端子	丸端子	BKPT-3807	BKPT-6007	BKPT-8007
	丸端子	コネクタ	BKPDT-3807	BKPDT-6007	BKPDT-8007
長さ 12m	丸端子	丸端子	BKPT-3812	BKPT-6012	BKPT-8012
	丸端子	コネクタ	BKPDT-3812	BKPDT-6012	BKPDT-8012
長さ 17m	丸端子	丸端子	BKPT-3817	BKPT-6017※	BKPT-8017
	丸端子	コネクタ	BKPDT-3817	BKPDT-6017※	BKPDT-8017
長さ 22m	丸端子	丸端子	BKPT-3822	BKPT-6022※	BKPT-8022
	丸端子	コネクタ	BKPDT-3822	BKPDT-6022※	BKPDT-8022

・17m以上の延長ケーブルを使用し、適用電流350Aの電源でパルス溶接を行う場合は、1ランク太いケーブル(BKPT-80XX、BKPDT-80XX)をご使用ください。

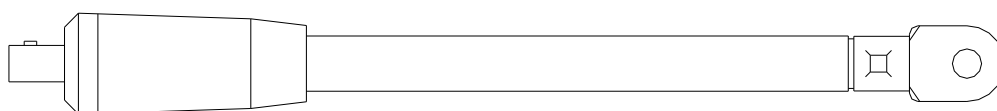
例：22m(丸端子-コネクタ)の場合 … ×~~BKPDT-6022~~ ○BKPDT-8022



丸端子

丸端子

パワーケーブル BKPT



コネクタ

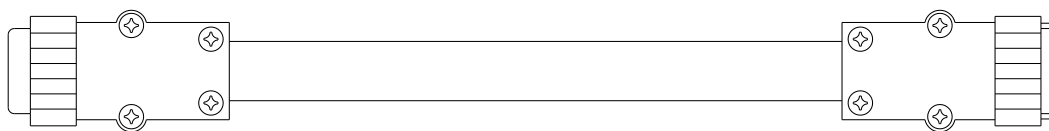
丸端子

パワーケーブル BKPDT

⑨ パーツリスト(つづき)

・ 制御ケーブル(10P)

形式	ケーブル長さ			
	5m	10m	15m	20m
	BKCPJ-1005	BKCPJ-1010	BKCPJ-1015	BKCPJ-1020



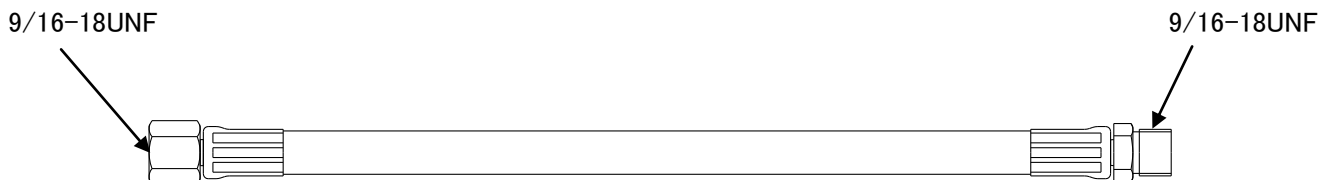
DPC25-10A

DPC25-10C

制御ケーブル BKCPJ

・ ガスホース

形式	ホース長さ			
	5m	10m	15m	20m
	BKGG-0605	BKGG-0610	BKGG-0615	BKGG-0620



ガスホース BKGG

⑨ パーツリスト(つづき)

(2) 送給ロール

部品番号	品名	所要量	備考
K5439B01	送給ロール(1.4/1.6)	2	
K5439B04	送給ロール(1.2/1.4)	2	
K5439B05	送給ロール(1.2/1.2)	2	
K5439B06	送給ロール(1.4/1.4)	2	
K5439B07	送給ロール(1.6/1.6)	2	
K5439B09	送給ロール(0.6/0.8)	2	
K5439B11	送給ロール(1.2/1.6)	2	
K5439B12	送給ロール(0.9-1.0/1.2)	2	標準組込品
K5439B13	送給ロール(0.8/0.9-1.0)	2	

(3) センターガイド・アウトレットガイド

部品番号	品名	所要量	備考
L10595C01	センターガイド(0.6-1.6)	1	標準組込品
U30022M01	アウトレットガイド(0.6-0.9)	1	
U30022J02	アウトレットガイド(0.9-1.2)	1	標準組込品
U30022M02	アウトレットガイド(1.2-1.6)	1	

(4) その他の選択付属品

部品番号	品名	所要量	備考
U5191E00	ワイヤリールカバ(簡易)	1	
K5439F00	キャスタ	1	
U30022R00	フック	1	
U30022Z00	吊り下げブラケット	1	
FCR-226	炭酸ガス流量調整器(ヒータ付)	1	最大流量25L/min
NP-201	炭酸ガス流量調整器(ヒータなし)	1	最大流量20L/min
FCR-100N	炭酸ガス大流量調整器	1	最大流量100L/min
D-BHN-2	アルゴンガス流量調整器	1	MAGガス用28L/min

⑩ 仕 様

10.1 仕 様

形式	CMV-7402		
適用ワイヤサイズ	(0.6)※、(0.8)、0.9、1.0、1.2、(1.4)、(1.6)		
使用ワイヤ	ソリッドワイヤ、フラックス入りワイヤ		
ワイヤ送給速度	最大22m/min		
適用ワイヤリール	軸径	φ 50mm	
	外径	最大 φ 300mm	
	幅	103mm	
適用ワイヤ質量	最大 25kg		
使用温度範囲	-10～40℃		
使用湿度範囲	20～80% (ただし、結露なきこと)		
保存温度範囲	-10～60℃		
保存湿度範囲	20～80% (ただし、結露なきこと)		
外形寸法(W×D×H)	207mm×588mm×372mm		
質量	13 kg (制御ケーブル含む)		

※ワイヤφ0.6をご使用の場合は、溶接電源に溶接モード(オプション)を追加する必要があります。

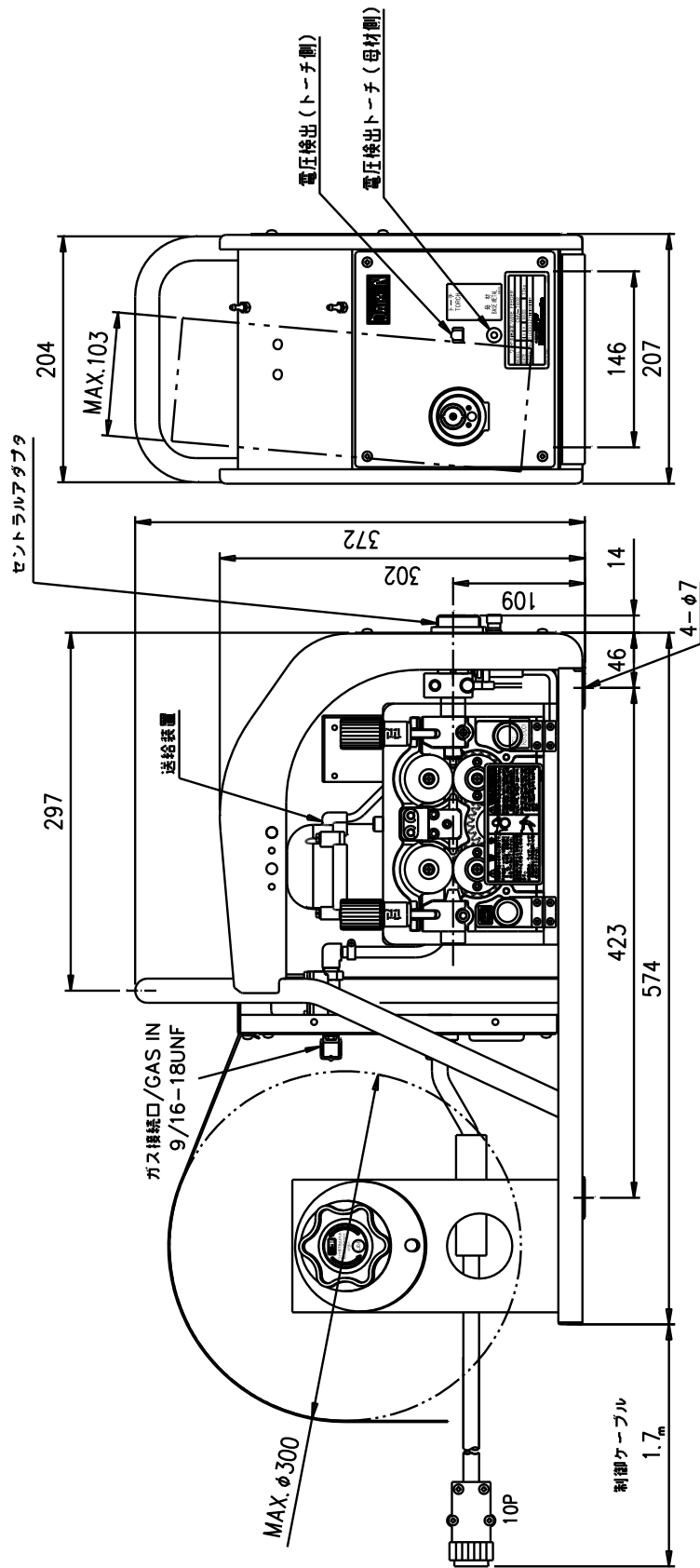
10.2 組み合わせ溶接トーチ

定格電流	使用率	ケーブル長さ			
		3m	4m	4.5m	6m
180A	40%	WT1800V-SD	—	—	—
200A	50%	WT2000V-SD	WT2000V-MD	—	—
350A	30%	WT3500V-SD	—	WT3500V-MD	WT3500V-LD
350A	60%	WT3510V-SD	—	WT3510V-MD	WT3510V-LD
350A	80%	WT3520V-SD	—	WT3520V-MD	WT3520V-LD
500A	60%	WT5000V-SD	—	WT5000V-MD	WT5000V-LD

10.3 標準付属品

部品番号	品名	数量	備考
K5439C00	加圧ロール	(2)	本体に組込済み
K5439B12	送給ロール(0.9-1.0/1.2)	(2)	本体に組込済み
K5430A00	ガスホース	1	BKGFF-0603(3m)
U1997C03	ホースカバ	1	
NK9071	表示板	1	ワイヤリールキャップ英文表記

⑩ 仕様 (つづき)



CMV-7402形ファイヤ送給装置外形図 (単位:mm)

⑪ 関係法規について

本製品の設置、接続、使用に際して、準拠すべき主な法令・規則などの名称をご参考のために記載します。

電気設備の技術基準の解釈	経済産業省 原子力安全・保安院 電力安全課
内線規程 JEAC8001-2011	社団法人 日本電気協会 需要設備専門部会編
労働安全衛生規則	平成 25 年 1 月 9 日 厚生労働省令第 3 号
粉じん障害防止規則	平成 24 年 2 月 7 日 厚生労働省令第 19 号
JIS アーク溶接機 JIS C 9300-1:2008	財団法人 日本規格協会

※上記法令・規則は改正されることがありますので、最新版をご参照ください。

●電気設備の技術基準の解釈

第 17 条（接地工事の種類及び施設方法）より抜粋

D種接地工事

接地抵抗値は、100Ω（低圧電路において、地絡を生じた場合に 0.5 秒以内に当該電路を自動的に遮断する装置を施設するときは、500Ω）以下であること。

C種接地工事

接地抵抗値は、10Ω（低圧電路において、地絡を生じた場合に 0.5 秒以内に当該電路を自動的に遮断する装置を施設するときは、500Ω）以下であること。

第 36 条（地絡遮断装置等の施設）より抜粋

金属製外箱を有する使用電圧が 60V を越える低圧の機械器具であつて、人が容易にさわるとおそれがある場所に施設するものに接続する電路には、電路に地絡を生じたときに自動的に電路を遮断する装置を施設すること。

●労働安全衛生規則

第 36 条（特別教育を必要とする業務）より抜粋

法第五十九条第三項の厚生労働省令で定める危険又は有害な業務は次のとおりとする。

三 アーク溶接機を用いて行う金属の溶接、溶断等（以下[アーク溶接等]という。）の業務

第 39 条（特別教育の細目）より抜粋

前二条及び第五百九十二条の七に定めるもののほか、第三十六条第一号から第十三号まで、第二十七号及び第三十号から第三十六号までに掲げる業務に係る特別教育の実施について必要な事項は、厚生労働大臣が定める。

安全衛生特別教育規程より抜粋

労働安全衛生規則（昭和四十七年労働省令第三十二号）第三十九条の規程に基づき、安全衛生特別教育規程を次のように定め、昭和四十七年十月一日から適用する。

（アーク溶接等の業務に係る特別教育）

第四条 安衛則第三十六条第三号に掲げるアーク溶接等の業務に係る特別教育は、学科教育及び実技教育により行うものとする。

2 前項の学科教育は、次の表の上欄に掲げる科目に応じ、それぞれ、同表の中欄に掲げる範囲について同表の下欄に掲げる時間以上行うものとする（表）

科目	範囲	時間
アーク溶接等に関する知識	アーク溶接等の基礎理論 電気に関する基礎知識	一時間
アーク溶接装置に関する基礎知識	直流アーク溶接機 交流アーク溶接機 交流アーク溶接機用自動電撃防止装置 溶接棒等及び溶接棒等のホルダー配線	三時間
アーク溶接等の作業の方法に関する知識	作業前の点検整備 溶接、溶断等の方法 溶接部の点検 作業後の処置 災害防止	六時間
関係法令	法、令及び安衛則中の関係条項	一時間

3 第一項の実技教育は、アーク溶接装置の取扱い及びアーク溶接等の作業の方法について、十時間以上行うものとする。

⑪ 関係法規について(つづき)

●労働安全衛生規則(つづき)

第 325 条 (強烈な光線を発散する場所)より抜粋

事業者は、アーク溶接のアークその他強烈な光線を発散して危険のおそれのある場所については、これを区画しなければならない。ただし、作業上やむを得ないときは、この限りでない。

2 事業者は、前項の場所については、適当な保護具を備えなければならない。

第 333 条 (漏電による感電の防止)より抜粋

事業者は、電動機を有する機械又は器具(以下「電動機械器具」という)で、対地電圧が150Vをこえる移動式若しくは可搬式のもの又は水等導電性の高い液体によって湿潤している場所その他鉄板上、鉄骨上、定盤上等導電性の高い場所において使用する移動式若しくは可搬式のものについては、漏電による感電の危険を防止するため、当該電動機械器具が接続される電路に、当該電路の定格に適合し、感度が良好であり、かつ、確実に作動する感電防止用漏電しや断装置を接続しなければならない。

2 事業者は、前項に規定する措置を講ずることが困難なときは、電動機械器具の金属製外わく、電動機の金属製外被等の金属部分を、次に定めるところにより接地して使用しなければならない。

一 接地極への接続は、次のいずれかの方法によること。

イ 一心を専用の接地線とする移動電線及び一端子を専用の接地端子とする接続器具を用いて接地極に接続する方法

ロ 移動電線に添えた接地線及び当該電動機械器具の電源コンセントに近接する箇所にて設けられた接地端子を用いて接地極に接続する方法

二 前号イの方法によるときは、接地線と電路に接続する電線との混用及び接地端子と電路に接続する端子との混用を防止するための措置を講ずること。

三 接地極は、十分に地中に埋設する等の方法により、確実に大地と接続すること。

第 593 条 (呼吸用保護具等)より抜粋

事業者は、著しく暑熱又は寒冷な場所における業務、多量の高熱物体、低温物体又は有害物を取り扱う業務、有害な光線にさらされる業務、ガス、蒸気又は粉じんを発散する有害な場所における業務、病原体による汚染のおそれの著しい業務その他有害な業務においては、当該業務に従事する労働者に使用させるために、保護衣、保護眼鏡、呼吸用保護具等適切な保護具を備えなければならない。

●粉じん障害防止規則

第 1 条 (事業者の責務)より抜粋

事業者は、粉じんにさらされる労働者の健康障害を防止するため、設備、作業工程又は作業方法の改善、作業環境の整備等必要な措置を講ずるよう努めなければならない。

第 2 条 (定義等)より抜粋

粉じん作業、別表第一に掲げる作業のいずれかに該当するものをいう。

別表第一(第二条、第三条関係)

1～19,21～23…省略

20…屋内、坑内又はタンク、船舶、管、車両等の内部において、金属を溶断し、又はアークを用いてガウジングする作業

20の2…金属をアーク溶接する作業

溶接の総合技術を原点に、各種溶接・切断機やロボットなどハイテク機器まで、皆様の幅広い用途にお応えするダイヘン。



ダイヘンサービス網一覧表

当社製品のアフターサービス及び溶接技術に関するお問い合わせは、
ダイヘンテクノスの各サービスセンターへご用命ください。

株式会社 **ダイヘンテクノス**

☎658-0033 兵庫県神戸市東灘区向洋町西4丁目1番 ☎(078)275-2043 FAX(078)845-8205

北海道サービスセンター ☎003-0022 北海道札幌市白石区南郷通1丁目南9番5号 ☎(011)846-2650 FAX(011)846-2651
 東北サービスセンター ☎981-3133 宮城県仙台市泉区泉中央4丁目7-7 ☎(022)218-0391 FAX(022)218-0621
 大宮サービスセンター ☎330-0856 埼玉県さいたま市大宮区三橋2丁目16番 ☎(048)651-0048 FAX(048)651-0124
 東京サービスセンター ☎242-0001 神奈川県大和市下鶴間2309-2 ☎(046)273-7000 FAX(046)273-7005
 長野サービスセンター ☎399-0034 長野県松本市野溝東1丁目11番27号 ☎(0263)28-8080 FAX(0263)28-8271
 静岡サービスセンター ☎430-0852 静岡県浜松市中区領家2丁目12番15号 ☎(053)468-0460 FAX(053)463-3194
 中部サービスセンター ☎464-0057 愛知県名古屋市千種区法王町1丁目13番地 ☎(052)752-2366 FAX(052)752-2771
 豊田サービスセンター ☎473-0932 愛知県豊田市堤町寺池上70番地1 ☎(0565)53-1123 FAX(0565)53-1125
 北陸サービスセンター ☎920-0027 石川県金沢市駅西新町3丁目16番11号 ☎(076)234-6291 FAX(076)221-8817
 六甲サービスセンター ☎658-0033 兵庫県神戸市東灘区向洋町西4丁目1番 ☎(078)275-2043 FAX(078)845-8205
 岡山サービスセンター ☎700-0951 岡山県岡山市北区田中133-101 ☎(086)805-4742 FAX(086)243-6380
 中国サービスセンター ☎733-0035 広島県広島市西区南観音2丁目3番3号 ☎(082)503-3378 FAX(082)294-6280
 四国サービスセンター ☎764-0012 香川県仲多度郡多度津町桜川1丁目3番8号 ☎(0877)56-6033 FAX(0877)33-2155
 九州サービスセンター ☎816-0934 福岡県大野城市曙町2丁目1番8号 ☎(092)583-6210 FAX(092)573-6107

ダイヘン溶接メカトロシステム株式会社

北日本営業部(東北FAセンター) ☎981-3133 宮城県仙台市泉区泉中央4丁目7-7 ☎(022)218-0391 FAX(022)218-0621
 札幌営業所(北海道FAセンター) ☎003-0022 北海道札幌市白石区南郷通1丁目南9番5号 ☎(011)846-2650 FAX(011)846-2651
 釧路営業所 ☎085-0035 北海道釧路市共栄大通9丁目1番 K&Mビル1011号室 ☎(0154)32-7297 FAX(0154)32-7298
 関東営業部(大宮FAセンター) ☎330-0856 埼玉県さいたま市大宮区三橋2丁目16番 ☎(048)651-6188 FAX(048)651-6009
 北関東営業所 ☎323-0822 栃木県小山市駅南町4丁目20番2号 ☎(0285)28-2525 FAX(0285)28-2520
 新潟営業所 ☎950-0941 新潟県新潟市中央区女池7丁目25番4号 ☎(025)284-0757 FAX(025)284-0770
 太田営業所 ☎373-0847 群馬県太田市西新町14-10(㈱ナチロボットエンジニアリング内) ☎(0276)61-3791 FAX(0276)61-3793
 東京営業部 ☎105-0002 東京都港区愛宕1丁目3番4号(愛宕東洋ビル10階) ☎(03)5733-2960 FAX(03)5733-2961
 千葉営業所 ☎273-0004 千葉県船橋市南本町7-5(ストークマンション1階) ☎(047)437-4661 FAX(047)437-4670
 横浜営業所(東京FAセンター) ☎242-0001 神奈川県大和市下鶴間2309-2 ☎(046)273-7111 FAX(046)273-7121
 長野営業所 ☎399-0034 長野県松本市野溝東1丁目11番27号 ☎(0263)28-8080 FAX(0263)28-8271
 中部営業部(中部FAセンター) ☎464-0057 愛知県名古屋市千種区法王町1丁目13番地 ☎(052)752-2322 FAX(052)752-2661
 富士営業所 ☎417-0061 静岡県富士市伝法3088-6 ☎(0545)52-5273 FAX(0545)52-5283
 静岡営業所(静岡FAセンター) ☎430-0852 静岡県浜松市中区領家2丁目12番15号 ☎(053)463-3181 FAX(053)463-3194
 豊田営業所 ☎473-0932 愛知県豊田市堤町寺池上70番地1 ☎(0565)53-1123 FAX(0565)53-1125
 北陸営業所(北陸FAセンター) ☎920-0027 石川県金沢市駅西新町3丁目16番11号 ☎(076)221-8803 FAX(076)221-8817
 関西営業部(六甲FAセンター) ☎658-0033 兵庫県神戸市東灘区向洋町西4丁目1番 ☎(078)275-2030 FAX(078)845-8201
 京滋営業所(京滋FAセンター) ☎520-3024 滋賀県栗東市小柿7丁目1番25号 ☎(077)554-4495 FAX(077)554-4493
 中国営業部(広島FAセンター) ☎733-0035 広島県広島市西区南観音2丁目3番3号 ☎(082)294-5951 FAX(082)294-6280
 岡山営業所(岡山FAセンター) ☎700-0951 岡山県岡山市北区田中133-101 ☎(086)243-6377 FAX(086)243-6380
 福山営業所 ☎721-0907 広島県福山市春日町2丁目8番3号(ハイグレース山口103号) ☎(084)941-4680 FAX(084)943-8379
 四国営業部(四国FAセンター) ☎764-0012 香川県仲多度郡多度津町桜川1丁目3番8号 ☎(0877)33-0030 FAX(0877)33-2155
 九州営業部(九州FAセンター) ☎816-0934 福岡県大野城市曙町2丁目1番8号 ☎(092)573-6101 FAX(092)573-6107
 長崎営業所 ☎850-0004 長崎県長崎市下西山町10番6号(大蔵ビル101号) ☎(095)824-9731 FAX(095)822-6583
 南九州営業所 ☎869-1101 熊本県菊池郡菊陽町津久礼2268-38 ☎(096)233-0105 FAX(096)233-0106
 大分営業所 ☎870-0142 大分県大分市三川下2丁目7番28号(KAZUビル) ☎(097)553-3890 FAX(097)553-3893



溶接機事業部 ☎658-0033 兵庫県神戸市東灘区向洋町西4丁目1番 ☎(078)275-2004 FAX(078)845-8199