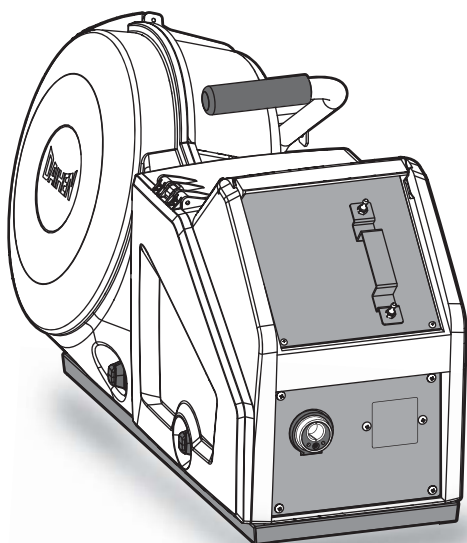




取扱説明書
ワイヤ送給装置

形式：CMA-7403 1U30109
CMAW-7403 1U30121



この取扱説明書をよく
お読みのうえ、正しく
お使いください。

2021年6月

株式会社 **ダイヘン**

取扱説明書番号：1U30109-9

本製品をヨーロッパの EU 諸国に持ち込む場合のご注意

Notice : Machine export to Europe

本製品は、1995年1月1日より施行されているEUの安全法令「EC指令」の要求に適合していません。1995年1月1日以降、本製品をそのままEU諸国内に持ち込むことはできませんので御注意願います。なお、EU諸国以外のEEA協定締結国も同じです。

本製品をEU諸国及びその他のEEA協定締結国に移転又は転売をされます場合は、必ず事前に御相談ください。

当社では、「EC指令」の要求に適合した製品も取り揃えておりますので、お問い合わせください。

This product does not meet the requirements specified in the EC Directives which are the EU safety ordinance that was enforced starting on January 1, 1995. Please make sure that this product is not allowed to bring into the EU after January 1, 1995 as it is. The same restriction is also applied to any country which has signed the EEA accord.

Please ask us before attempting to relocate or resell this product to or in any EU member country or any other country which has signed the EEA accord.




目次

1. 安全上のご注意.....	1
2. 安全に関して守っていただきたい事項.....	2
3. 梱包内容の確認.....	7
4. 各部の名称.....	7
5. 運搬と設置.....	8
6. 接続方法.....	10
7. 溶接準備.....	16
8. メンテナンスと故障修理.....	24
9. パーツリスト.....	31
10. 仕様.....	54
11. 関連法規について.....	58

- このワイヤ送給装置の据付け・保守点検・修理は安全を確保するため、有資格者またはワイヤ送給装置をよく理解した人が行ってください。
- このワイヤ送給装置の操作は、安全を確保するため、この取扱説明書の内容をよく理解し、安全な取扱いができる知識と技能のある人が行ってください。
- 安全教育については、溶接学会・溶接協会および関連の学会・協会の本部や支部主催の各種講習会、溶接関連の各種資格試験などをご活用ください。
- お読みになったあとは、関係者がいつでも見られる場所に大切に保管していただき、必要に応じて再度お読みください。
- ご不明な点は販売店または営業所にお問い合わせください。また、サービスに関するお問い合わせは、ダイヘンテクノサポートの各サービスセンターへご連絡ください。
- お問い合わせ先の住所、電話番号等はこの取扱説明書の裏表紙をご覧ください。



1 安全上のご注意

- ご使用の前に、この取扱説明書をよくお読みのうえ、正しくお使いください。
- この取扱説明書に示した注意事項は、機器を安全にお使いいただき、あなたや他の人々への危害や損害を未然に防止するためのものです。
- このワイヤ送給装置は安全性に十分考慮して設計・製作されていますが、ご使用にあたってはこの取扱説明書の注意事項を必ず守ってください。これらを守らずに使用しますと死亡または重傷などの重大な人身事故を引き起こす場合があります。
- 機器の取扱いを誤った場合、いろいろなレベルの危害や損害の発生が想定されます。この取扱説明書の記述では、そのレベルをつぎの3つのランクに分類し、注意喚起シンボルとシグナル用語で警告表示しています。これらの注意喚起シンボルとシグナル用語は、機器の警告ラベルにも全く同じ意味で用いられています。

注意喚起シンボル	シグナル用語	内容
	高度の危険	取扱いを誤った場合に、きわめて危険な状態が起こる可能性があり、死亡または重傷を受ける可能性が想定される場合。
	危険	取扱いを誤った場合に、危険な状態が起こる可能性があり、死亡または重傷を受ける可能性が想定される場合。
	注意	取扱いを誤った場合に、危険な状態が起こる可能性があり、中程度の障害や軽傷を受ける可能性が想定される場合および物的損害のみの発生が想定される場合。

- ・ 注意喚起シンボルは、一般的な場合を示しています。
- ・ 上に述べる重傷とは、失明、けが、やけど（高温・低温）、感電、骨折、中毒などで、後遺症が残るものおよび治療に入院や長期の通院を要するものをいいます。また、中程度の障害や軽傷とは、治療に入院や長期の通院を要しないけが・やけど・感電などをいい、物的損害とは、財産の破損および機器の損傷にかかわる拡大損害をいいます。

さらに、機器を取扱ううえで、「しなければならないこと」、「してはならないこと」を下記のとおり表示しています。

	強制	しなければならないこと。 たとえば、「接地工事」など。
	禁止	してはならないこと。

- ・ 注意喚起シンボルは、一般的な場合を示しています。

2 安全に関して守っていただきたい事項



危険

重大な人身事故を避けるために、必ずつぎのことをお守りください。

- このワイヤ送給装置は安全性に十分考慮して設計・製作されていますが、ご使用にあたってはこの取扱説明書の注意事項を必ず守ってください。これらを守らずに使用しますと死亡または重傷などの重大な人身事故を引き起こす場合があります。
- 設置場所の選定、高圧ガスの取扱い・保管および配管、溶接後の製造物の保管および廃棄物の処理などは、法規および貴社社内基準に従ってください。
- 溶接機や溶接作業場所の周囲には、不用意に人が立ち入らないようにしてください。
- 心臓のペースメーカーを使用している人は、医師の許可があるまで操作中の溶接機や溶接作業場所に近づかないでください。溶接機は通電中、周囲に磁場を発生し、ペースメーカーの作動に悪影響を与えます。
- このワイヤ送給装置の据付け・保守点検・修理は、安全を確保するため、有資格者またはワイヤ送給装置をよく理解した人が行ってください。(※1)
- このワイヤ送給装置の操作は、安全を確保するため、この取扱説明書の内容をよく理解し、安全な取扱いができる知識と技能のある人が行ってください。(※1)
- このワイヤ送給装置を溶接以外の用途に使用しないでください。
- 弊社製品の改造はしないでください。
- 改造によって火災、故障、誤動作による怪我や機器破損のおそれがあります。
- お客様による弊社製品の改造は、弊社の保証範囲外ですので責任を負いません。



感電を避けるために、必ずつぎのことをお守りください。

帯電部に触れると、致命的な感電ややけどを負うことがあります。溶接機内部に堆積した粉塵を放置すると、絶縁劣化を起こし、感電や火災の原因になります。

- 帯電部には触れないでください。
- 据付けや保守点検は、必ず配電箱の開閉器によりすべての入力電源を切ってから行ってください。
- ケーブルは容量不足のものや、損傷したり導体がむきだしになったものを使用しないでください。
- ケーブルの接続部は、確実に締め付けて絶縁してください。
- ワイヤ送給装置のケースカバを開けたまま使用しないでください。
- 破れたり濡れた手袋を使用しないでください。常に乾いた絶縁性のよい手袋を使用してください。
- 高所で作業するときは命綱を使用してください。
- 保守点検は定期的を実施し、損傷した部分は修理してから使用してください。
- 使用していない時または長時間作業を中断する時は、すべての装置の電源を切ってください。
- 定期的にドライエアを各部に吹きつけ、チリやほこりを除去してください。

2 安全に関して守っていただきたい事項 (つづき)

⚠ 危険



溶接で発生するガスやヒュームおよび酸素欠乏から、あなたや他の人々を守るため、排気設備や保護具などを使用してください。(※2)

狭い場所での溶接作業は、酸素の欠乏により、窒息する危険性があります。溶接時に発生するガスやヒュームを吸引すると、健康を害する原因になります。

- ガス中毒や窒息を防止するため、法規（酸素欠乏症等防止規則）で定められた場所では、十分な換気をするか、空気呼吸器等を使用してください。
- ヒューム等による粉じん障害や中毒を防止するため、法規（労働安全衛生規則、粉じん障害防止規則）で定められた局所排気設備を使用するか、呼吸用保護具を使用してください。
- タンク、ボイラー、船倉などの底部で溶接作業を行うとき、炭酸ガスやアルゴンガス等の空気より重いガスは底部に滞留します。このような場所では、酸素欠乏症を防止するために、十分な換気をするか、空気呼吸器等を使用してください。
- 狭い場所での溶接では必ず十分な換気をするか、空気呼吸器等を使用するとともに、訓練された監視員の監視のもとで作業してください。
- 脱脂・洗浄・噴霧作業の近くでは溶接作業をしないでください。これらの作業の近くで溶接作業を行うと有害なガスが発生することがあります。
- 被覆鋼板の溶接では、必ず十分な換気をするか、呼吸用保護具を使用してください。(被覆鋼板を溶接すると、有害なガスやヒュームを発生します。)



火災や爆発・破裂を防ぐため、必ずつぎのことをお守りください。

スパッタや溶接直後の熱い母材は火災の原因になります。ケーブルの不完全な接続部や、鉄骨などの母材側電流経路に不完全な接触部があると、通電による発熱によって火災を引き起こすことがあります。ガソリンなど可燃物用の容器にアークを発生させると爆発することがあります。密閉されたタンクやパイプなどを溶接すると、破裂することがあります。溶接機内部に堆積した粉塵を放置すると、絶縁劣化を起こし、感電や火災の原因になります。

- 飛散するスパッタが可燃物に当たらないよう、可燃物を取り除いてください。取り除けない場合には、不燃性カバーで可燃物を覆ってください。
- 可燃性ガスの近くでは溶接しないでください。
- 溶接直後の熱い母材を可燃物に近づけないでください。
- 天井・床・壁などの溶接では、隠れた側にある可燃物を取り除いてください。
- ケーブルの接続部は、確実に締め付けて絶縁してください。
- 母材側ケーブルは、できるだけ溶接する箇所の近くに接続してください。
- 内部にガスが入ったガス管や、密閉されたタンク・パイプを溶接しないでください。
- 溶接作業場所の近くに消火器を配し、万一の場合に備えてください。
- 溶接電源、ワイヤ送給装置、トーチ、制御ケーブル(延長ケーブル含む)は水がかからないように設置してください。
- ワイヤ送給装置やワイヤリールスタンドのフレームと母材間に導通がある場合、ワイヤやフレームまたは母材に接触するとアークが発生し焼損・火災が起こることがあります。
- 定期的にドライエアを各部に吹きつけ、チリやほこりを除去してください。

2 安全に関して守っていただきたい事項（つづき）

危険



ガスボンベの転倒やガス流量調整器の破裂を防ぐために、必ずつぎのことをお守りください。

ガスボンベが転倒すると、人身事故を負うことがあります。
ガスボンベには高圧ガスが封入されていますので、取扱いを誤ると高圧ガスが吹き出し、人身事故を負うことがあります。
ガスボンベに不適切なガス流量調整器をご使用になると、破裂し人身事故を負うことがあります。

- ガスボンベの取扱いに関しては、法規と貴社社内基準に従ってください。
- ガスボンベに取り付けるガス流量調整器は、高圧ガスボンベ用のものをご使用ください。
- ガス流量調整器は、分解および修理には専門知識が必要です。指定業者以外で絶対に分解・修理をしないでください。
- 使用前に、ガス流量調整器の取扱説明書を読んで、注意事項を守ってください。
- ガスボンベは、高温にさらさないでください。
- ガスボンベは、専用のガスボンベ立てに固定してください。
- ガスボンベのバルブをあけるときは、吐出口に顔を近づけないようにしてください。
- ガスボンベを使用しないときは、必ず保護キャップを取り付けてください。
- ガスボンベに溶接トーチを掛けたり、電極がガスボンベに触れないようにしてください。

人身事故や火災・感電等を防ぐために、必ずつぎのことをお守りください。

プラスチック製部品の取扱い

本送給装置のケースは樹脂で製作されています。

必ず下記の注意事項を遵守してください。

- ケースに外力や衝撃を加えると、破損や故障の原因になります。
- 樹脂は、一般に、水・アルコール払拭には耐えられますが、有機溶剤、化学薬品、切削油、合成油などの雰囲気や付着する場所での使用は、樹脂に悪影響を及ぼし、クラック（割れ）の発生や強度低下の原因となります。
もしケースにクラックなどの異常が発見された場合は、直ちに使用を中止し、修理交換してください。



弊社製品の改造はしないでください。

- 改造によって火災、故障、誤動作による怪我や機器破損のおそれがあります。
- お客様による弊社製品の改造は、弊社の保証範囲外ですので責任を負いません。

2 安全に関して守っていただきたい事項 (つづき)

注意



溶接で発生するアーク光、飛散するスパッタやスラグ、騒音から、あなたや他の人々を守るため、保護具を使用してください。(※2)

アーク光は、目の炎症や皮膚のやけどの原因になります。
飛散するスパッタやスラグは、目を痛めたりやけどの原因になります。
騒音は、聴覚に異常を起こすことがあります。

- 溶接作業や溶接の監視を行う場合には、十分なしゃ光度を有するしゃ光めがねまたは溶接用保護面を使用してください。
- スパッタやスラグから目を保護するため、保護めがねを使用してください。
- 溶接作業には溶接用かわ製保護手袋、長袖の服、脚力バ、かわ前かけなどの保護具を使用してください。
- 溶接作業場所の周囲に保護幕を設置し、アーク光が他の人々の目に入らないようにしてください。
- 騒音が高い場合には、防音保護具を使用してください。



回転部は、けがの原因になりますので、必ずつぎのことをお守りください。

ワイヤ送給装置の送給ロールなどの回転部に手、指、髪の毛、衣類などを近づけると、巻き込まれてけがをすることがあります。

- ワイヤ送給装置のケースやカバーを取りはずしたまま使用しないでください。
- 保守点検・修理などでケースをはずすときは、有資格者またはワイヤ送給装置をよく理解した人が行い、溶接機の周囲に囲いをするなど、不用意に他の人が近づかないようにしてください。
- 保守点検・修理などで回転部に触れるときは、溶接機の電源を切ってください。
- 回転中の送給ロールに手、指、髪の毛、衣類などを近づけないでください。

2 安全に関して守っていただきたい事項 (つづき)

ご参考

法規／規格は、改廃されることがあります。必ず最新版をご覧ください。

※ 1 据付け（設置）／操作／保守点検／修理に関する関連法規・資格など

(1) 据付けに関して

電気設備技術基準	第10条	電気設備の接地
	第15条	地絡に対する保護対策
電気設備の技術基準の解釈について	第17条	接地工事の種類および施設方法
	第29条	機械器具の金属製外箱等の接地
	第36条	地絡遮断装置の施設
	第190条	アーク溶接装置の施設
労働安全衛生規則	第325条	強烈な光線を発する場所
	第333条	漏電による感電の防止
	第593条	呼吸用保護具等
酸素欠乏症等防止規則	第21条	溶接に係る措置
粉じん障害防止規則	第1条	
	第2条	

接地工事：電気工事士の有資格者

(2) 操作に関して

労働安全衛生規則	第36条	特別教育を必要とする業務 第3号
JIS / WES の有資格者		
労働安全衛生規則に基づいた教育の受講者		

(3) 保守点検、修理に関して

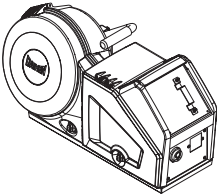
溶接機製造者による教育または社内教育の受講者で溶接機をよく理解した者

※ 2 保護具等の関連規格

JIS Z 3950	溶接作業環境における 浮遊粉じん濃度測定方法	JIS T 8113	溶接用かわ製保護手袋
JIS Z 8731	環境騒音の表示・測定方法	JIS T 8141	遮光保護具
JIS Z 8735	振動レベル測定方法	JIS T 8142	溶接用保護面
JIS Z 8812	有害紫外放射の測定方法	JIS T 8151	防じんマスク
JIS Z 8813	浮遊粉じん濃度測定方法通則	JIS T 8161	防音保護具

3 梱包内容の確認

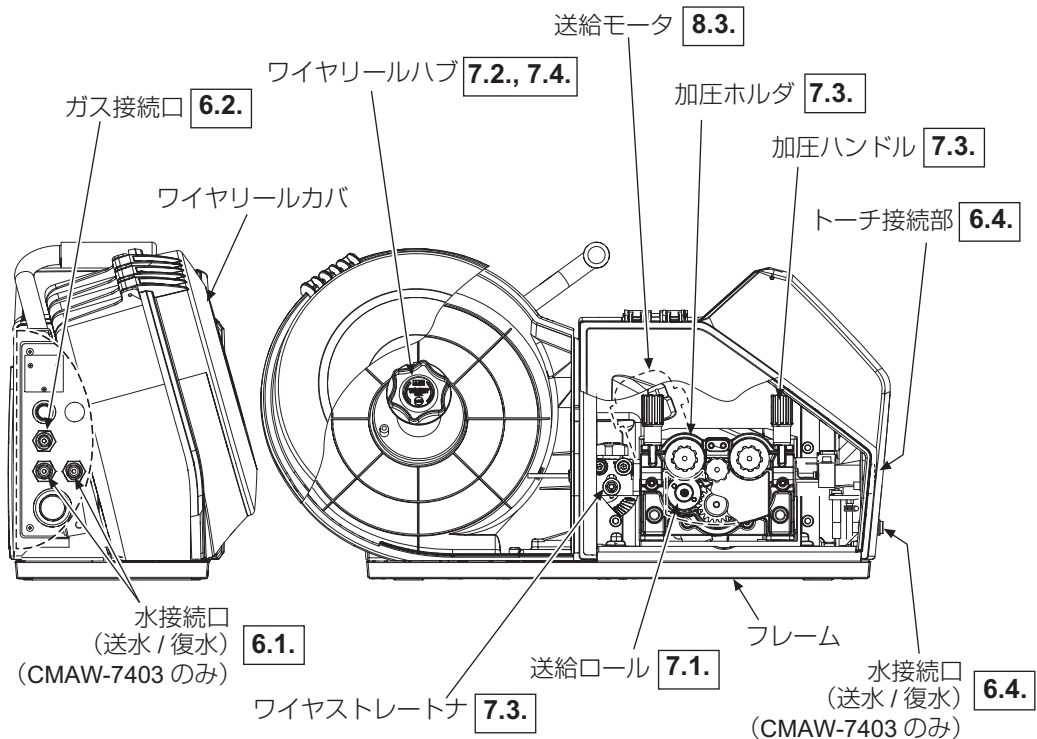
開梱のときには数量をご確認ください。

ワイヤ送給装置	付属品			
	品名	仕様	数量	
			CMA-7403	CMAW-7403
	① ガスホース (3m)	K5430A00	1	1
	② ホースカバ	U1997C03	1	1
	③ ホースカバ	U30033L01	-	1
	④ アウトレットガイド (0.8-1.0)	K5977J10	1	-
	⑤ アウトレットガイド (1.6)	U30109J02	-	1
	⑥ 水ホース	U2879J00	-	2
	⑦ 表示板	NK9071	1	1
	⑧ 取扱説明書	1U30109	1	1

4 各部の名称




● □ の数字は関連する項目です。

※ 本図は水冷仕様を示します。






5 運搬と設置

5.1. 運搬

 危険	
運搬時の事故や溶接機の損傷を防止するため、つぎのことをお守りください。	
	<ul style="list-style-type: none">● ワイヤ送給装置の内部・外部とも、帯電部には触れないでください。● 溶接機を運搬・移動するときは、必ず配电箱の開閉器により入力電源を切ってから行ってください。
	<ul style="list-style-type: none">● クレーンで高所にワイヤ送給装置を運搬するときは、必ずワイヤをワイヤ送給装置から取りはずして行ってください。

5.2. 設置

 危険	
ワイヤ送給装置の設置にあたっては、溶接による火災の発生やヒューム・ガスによる健康障害を防止するため、つぎのことをお守りください。	
	<ul style="list-style-type: none">● 可燃物や可燃性ガスの近くにワイヤ送給装置を設置しないでください。● スパッタが可燃物に当たらないよう、可燃物を取り除いてください。取り除けない場合には、不燃性カバーで可燃物を覆ってください。
	<ul style="list-style-type: none">● ガス中毒や窒息を防止するため、法規（酸素欠乏症等防止規則）で定められた場所では、十分な換気をするか、空気呼吸器等を使用してください。● ヒューム等による粉じん障害や中毒を防止するため、法規（労働安全衛生規則、粉じん障害防止規則）で定められた局所排気設備を使用するか、呼吸用保護具を使用してください。● タンク、ボイラー、船倉などの底部で溶接作業を行うとき、炭酸ガスやアルゴンガス等の空気より重いガスは底部に滞留します。このような場所では、酸素欠乏症を防止するために、十分な換気をするか、空気呼吸器等を使用してください。● 狭い場所での溶接では必ず十分な換気をするか、空気呼吸器等を使用するとともに、訓練された監視員の監視のもとで作業してください。● 溶接電源、ワイヤ送給装置、トーチ、制御ケーブル（延長ケーブル含む）は水がかからないように設置してください。

5 運搬と設置 (つづき)

⚠ 注意

ワイヤ送給装置の設置にあたっては、必ずつぎのことをお守りください。

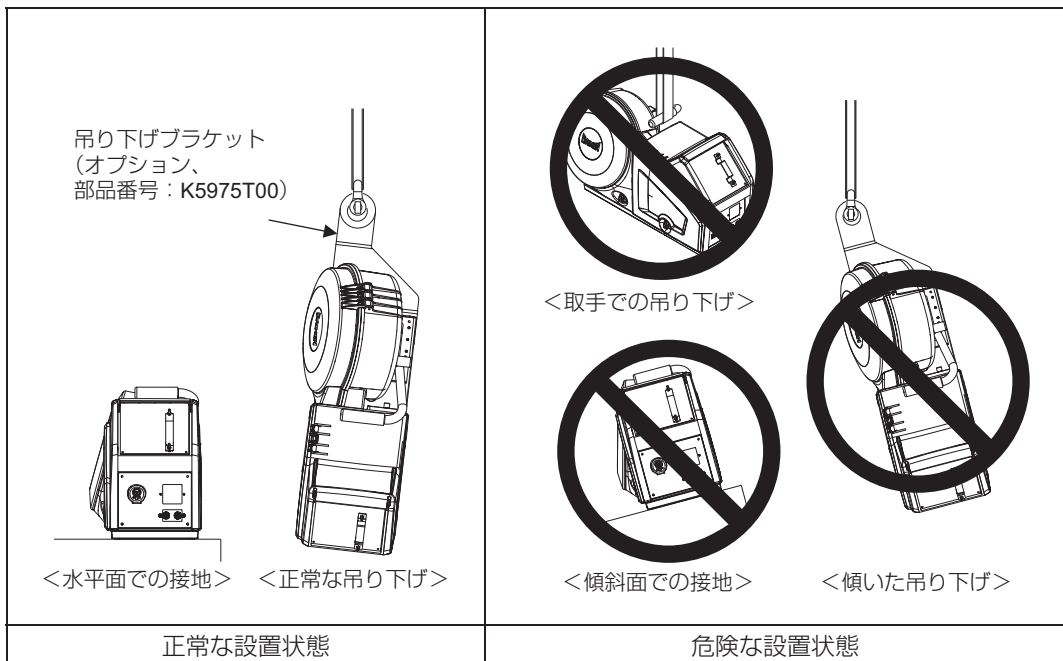
- 直射日光や雨が当たらない場所に設置してください。
- 溶接電源、ワイヤ送給装置、トーチ、制御ケーブル（延長ケーブル含む）は水がかからないように設置してください。
- 周囲温度が -10°C ～ 40°C の場所に設置してください。
- 標高 1000 m を超えない場所に設置してください。
- アーク部に風が当たらないように、つい立などを設置してください。
- ガスボンベは専用のガスボンベ立てに固定してください。

⚠ 危険

ワイヤ送給装置を高所に設置又は吊り下げてご使用されるときは、ワイヤ送給装置又はワイヤリール落下による重大な人身事故を避けるため次のことをお守りください。

- 吊り下げてご使用されるときは、落下防止構造の吊り金具で、安全かつ確実に吊り下げてください。
- 吊り下げる時は、吊り下げブラケット（オプション、部品番号：K5975T00）をご使用ください。
- ワイヤ送給装置の取手を使用して吊り下げないでください。
- リール落下につながるような姿勢での設置、または吊り下げは行わないでください。
- 高所に設置して使用するときは、水平面に設置の上必ずワイヤ送給装置を固定してください。

(ワイヤ送給装置の高所設置及び吊り下げ時の姿勢例)



6 接続方法

危険



感電を避けるために、必ずつぎのことをお守りください。

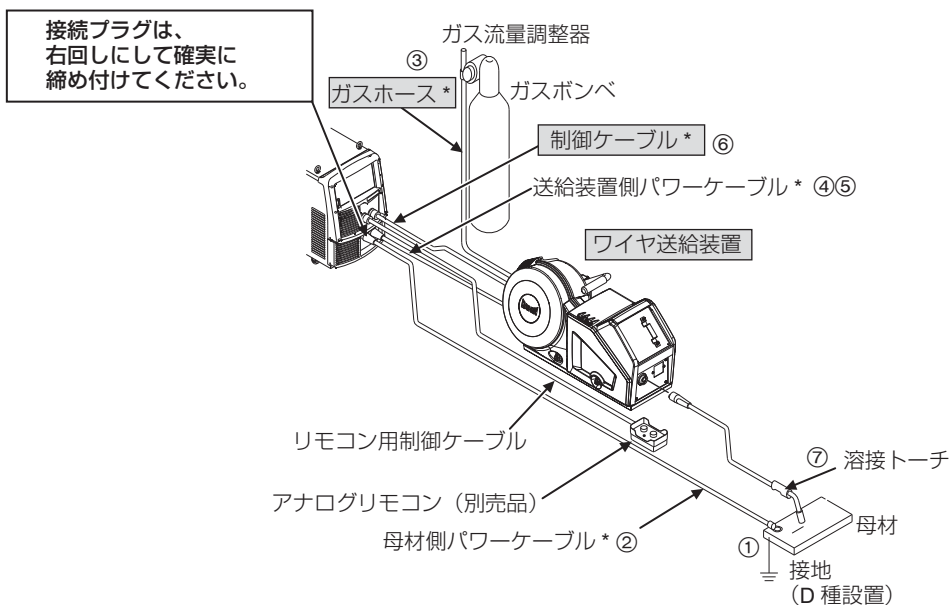
帯電部に触れると、致命的な感電ややけどを負うことがあります。

- 帯電部には触れないでください。
- 溶接電源のケースおよび母材または母材と電気的に接続された治具などには、電気工事士の資格を有する人が法規（電気設備技術基準）に従って接地工事をしてください。
- 接地と接続作業は、配電箱の開閉器によりすべての入力電源を切ってから行ってください。
- ケーブルは容量不足のものや、損傷したり導体がむきだしになったものを使用しないでください。
- ケーブルの接続部は、確実に締め付けて絶縁してください。
- ケーブル接続後、ケースやカバーを確実に取り付けてください。
- 溶接電源、送給装置、トーチ、制御ケーブル（延長ケーブル含む）は水がかからないように設置してください。
- ボルト、ナットの接続箇所は十分に締め付けの上、絶縁テープで確実に絶縁してください。

6 接続方法 (つづき)

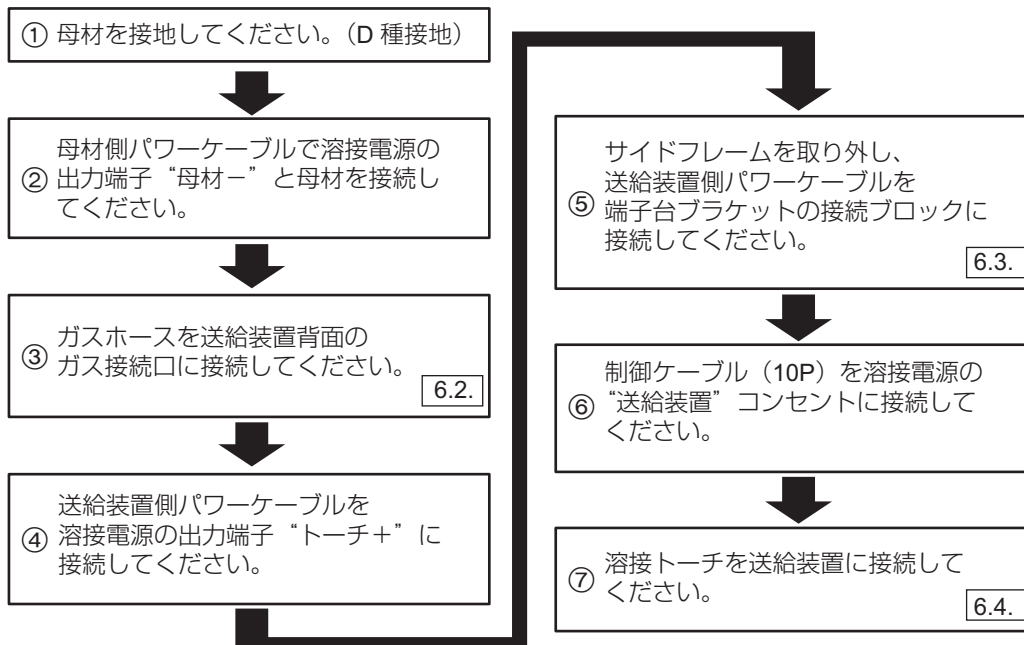
6.1. 溶接電源およびガス流量調整器の接続

■ 空冷トーチを使用する場合 (CMA-7403)



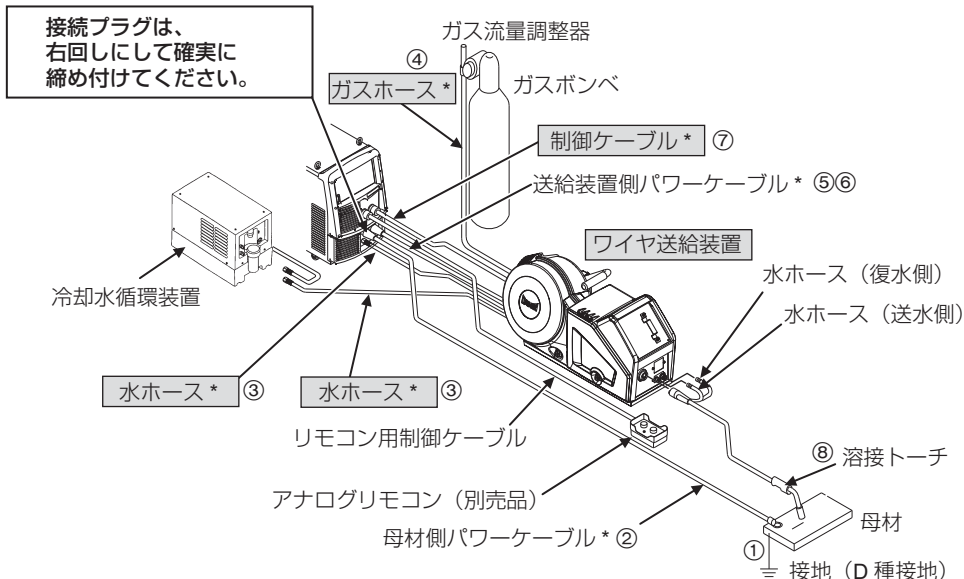
お知らせ：

- は標準構成品です。その他のものはお客様でご用意ください。
- 「*」印のケーブルやホースは別売り品として長さの異なるものを用意しております。詳しくは「9.16. 別売品」をご覧ください。



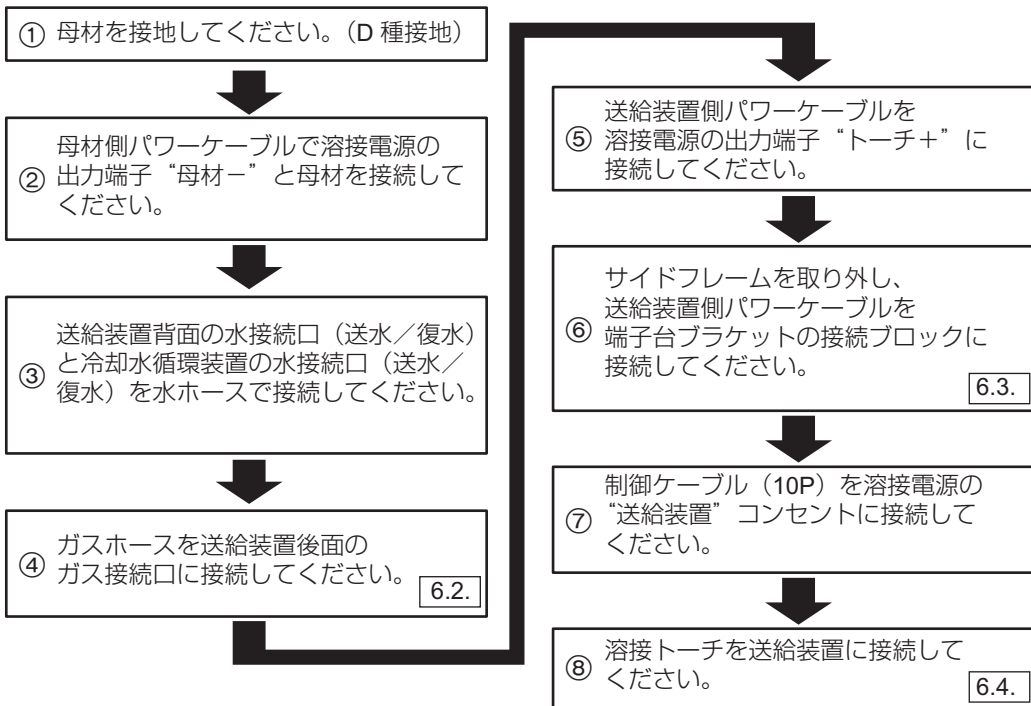
6 接続方法 (つづき)

■ 水冷トーチを使用する場合 (CMAW-7403)



お知らせ：

- は標準構成品です。その他のものはお客様でご用意ください。
- 「*」印のケーブルやホースは別売り品として長さの異なるものを用意しております。詳しくは「9.16. 別売品」をご覧ください。



6 接続方法 (つづき)

6.2. ガスホースの接続

⚠ 危険

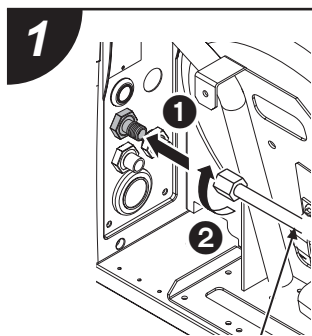


- 換気の悪い場所でシールドガスが流れ続けると、酸素不足による窒息の危険があります。使用しないときは必ずシールドガスの元栓を締めてください。

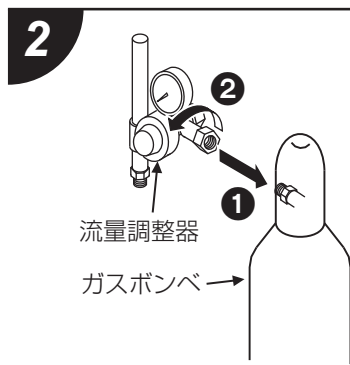
- ガスボンベが転倒すると人身事故を負うことがあります。ガスホースの接続はガスボンベをガスボンベ立てに固定してから行ってください。
- ガスボンベに不適切なガス流量調整器をご使用になると、破裂し人身事故を負うことがあります。ガスボンベに取り付けるガス流量調整器は、高圧ガスボンベ用のものをご使用ください。

■ ガスホース接続手順

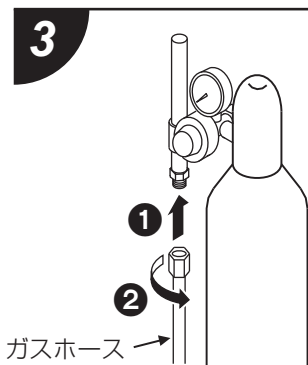
ガスホースを下記の手順で接続してください。



ガスホース



流量調整器
ガスボンベ



ガスホース

ガスホースと流量調整器はスパナで十分に締め付けてください。

6.3. 送給装置側パワーケーブルの接続

⚠ 危険



感電を避けるために、必ずつぎのことをお守りください。

帯電部に触れると、致命的な感電ややけどを負うことがあります。

- 帯電部には触れないでください。
- 溶接電源のケースおよび母材または母材と電気的に接続された治具などには、電気工事士の資格を有する人が法規（電気設備技術基準）に従って接地工事をしてください。
- 接地と接続作業は、配電箱の開閉器によりすべての入力電源を切ってから行ってください。
- ケーブル接続後、ケースやカバーを確実に取り付けてください。
- 溶接機を工事現場などの湿気が多い場所や鉄板、鉄骨などの上で使用するときは、漏電ブレーカを設置してください。法規（労働安全衛生規則 第 333 条および電気設備技術基準 第 15 条）で義務づけられています。

6 接続方法 (つづき)



- 溶接電流に応じたパワーケーブルをご使用ください。

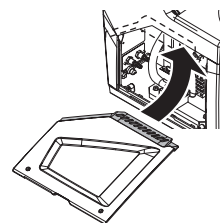
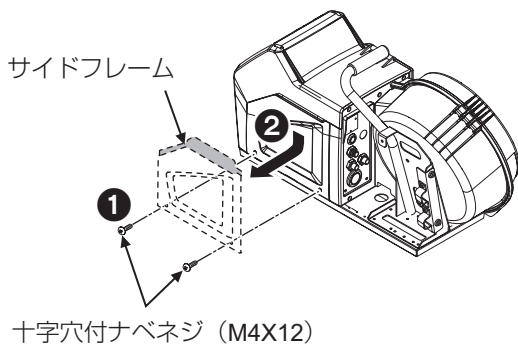
適用電流 (定格電流)	ケーブル太さ
200 A	38mm ² 以上
350 A*	60mm ² 以上
500 A	80mm ² 以上

* 17 m 以上のケーブルを使用し、適用電流 350A の電源でパルス溶接を行う場合は 1 ランク太いケーブルをご使用ください。

■ パワーケーブル接続手順

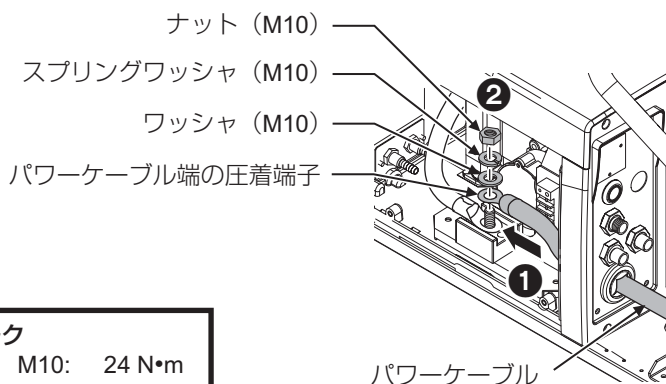
パワーケーブルを下記の手順で接続してください。

1



- サイドフレーム取付時は、先に重なり部分を入れてから取り付けてください。

2



推奨締め付けトルク

M10: 24 N・m

パワーケーブル端の圧着端子同士は直接接触するように組み立て、間にワッシャやスプリングワッシャを挟み込まないでください。誤った順序でケーブルを接続すると、接続部が焼損する恐れがあります。

6 接続方法 (つづき)

6.4. 溶接トーチの接続

⚠ 注意

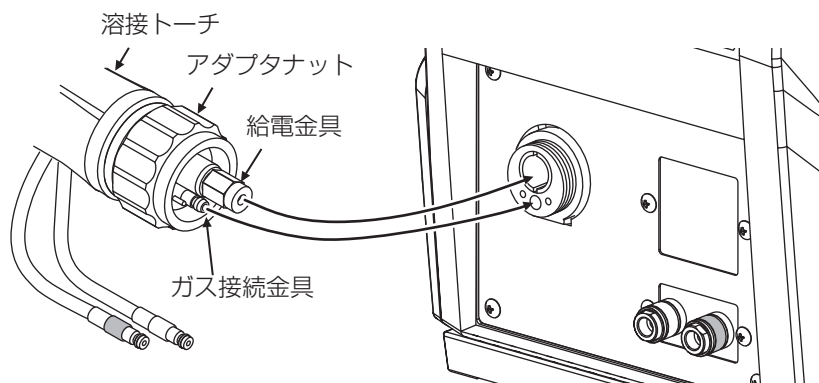
- 溶接トーチのねじ接続部は確実に締め付けてください。ゆるみがありますと発熱により火災ややけど、故障の恐れがあります。
- CMAW-7403 で水冷トーチを使用する場合：
溶接トーチの送水 / 復水ホースが正常に差し込まれていない場合、水が漏れる恐れがあります。

■ 溶接トーチ接続手順

溶接トーチを下記の手順で接続してください。

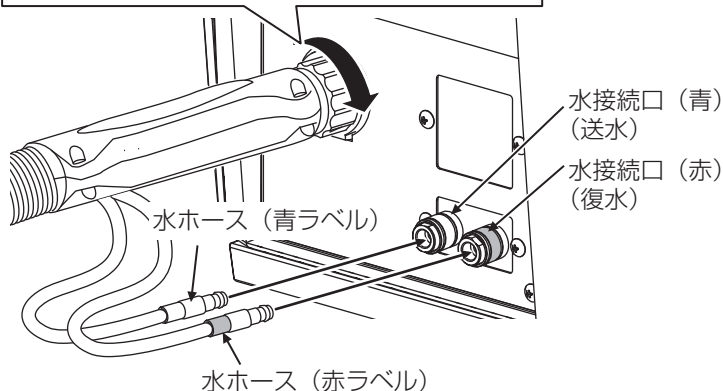
1

溶接トーチとワイヤ送給装置の給電金具およびガス接続金具を確実に挿入し、アダプタナットがスムーズにねじ込まれることを確認してから締め付けてください。
(無理にねじ込むとねじ山を破損する恐れがあります。)



2

アダプタナットを右回しにして溶接トーチを確実に締め付けてください。



(CMAW-7403 で水冷トーチを使用する場合のみ) :

溶接トーチの水ホース (送水側・復水側とも) を送給装置の水接続口に接続するときに、カチッと音がするまで確実に挿入してください。

7 溶接準備

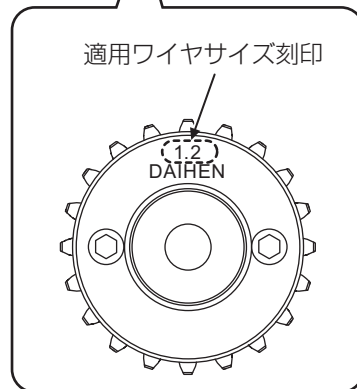
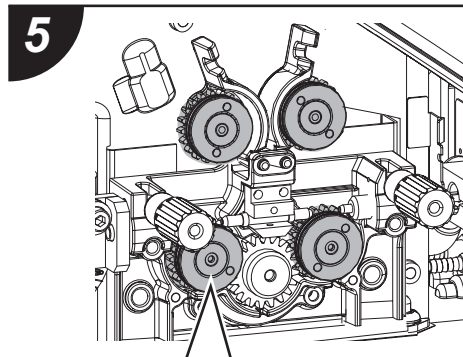
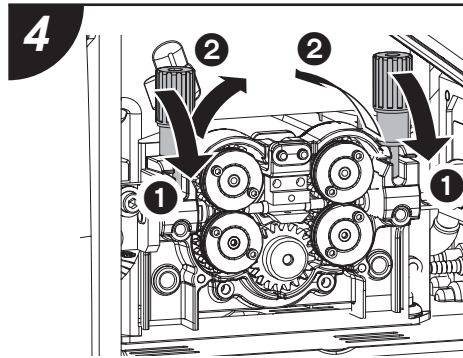
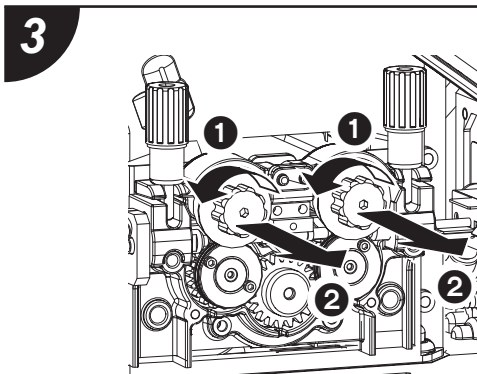
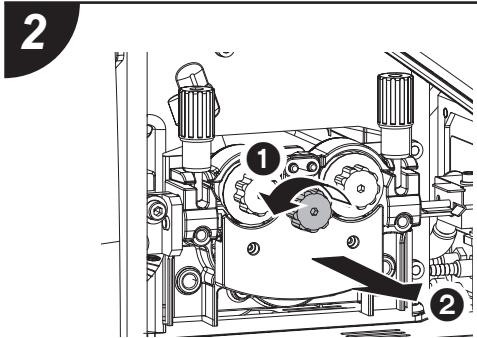
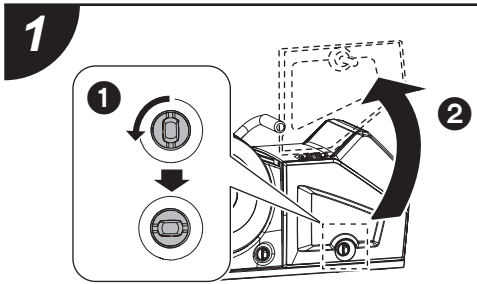
7.1. 適用ワイヤサイズの確認／送給ロールの交換

装着されている送給ロールの適用ワイヤサイズを確認してください。

ワイヤサイズに合った送給ロールを使用してください。
適正でない送給ロールを使用すると、スリップしてワイヤが正常に送給されなかったり、ワイヤが変形して溶接が正常に行えません。

■ 送給ロールの適用ワイヤサイズの確認手順

以下の手順で送給ロールの適用ワイヤサイズを確認してください。

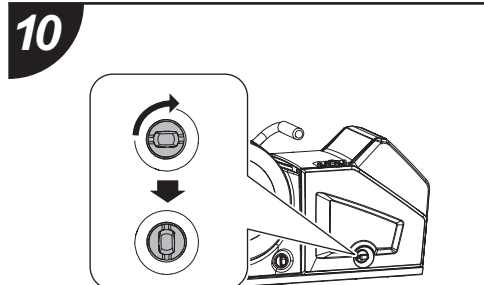
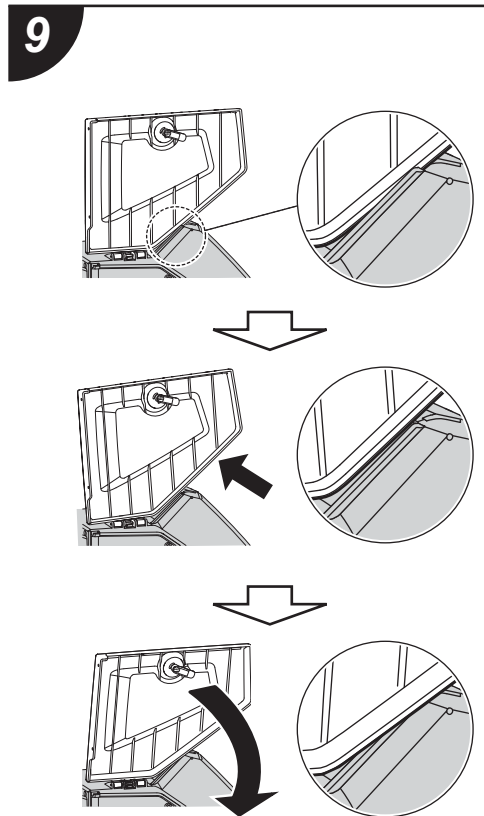
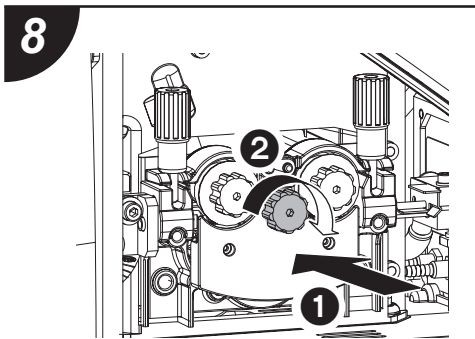
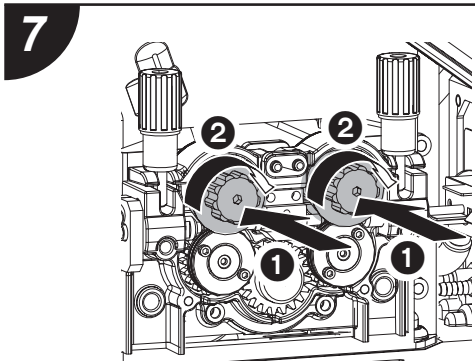
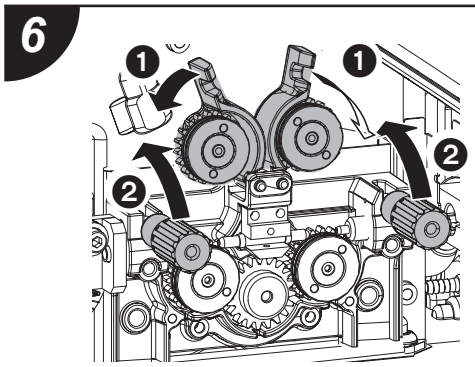


7 溶接準備 (つづき)

送給ロールの交換が必要な場合

次ページの
交換手順へ

適切な送給ロールが取り付けられている場合



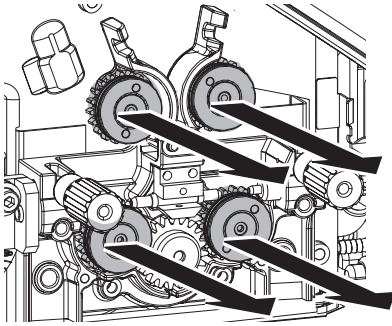
7 溶接準備 (つづき)

■ 送給ロールの交換

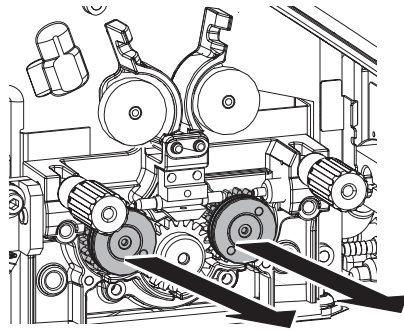
あらかじめ、「送給ロールの適用ワイヤサイズの確認手順」(⇒16)で適用ワイヤサイズを確認し、必要であれば送給ロールを取り外して交換してください。

1

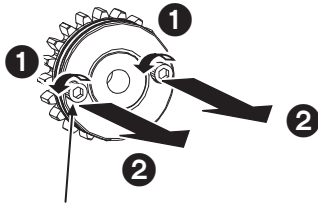
通常時
(アルミワイヤ対応)



鉄ワイヤ対応時

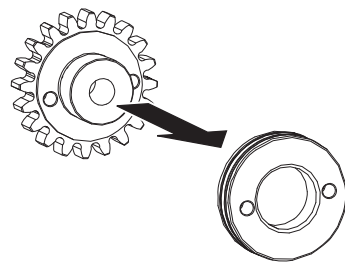


2

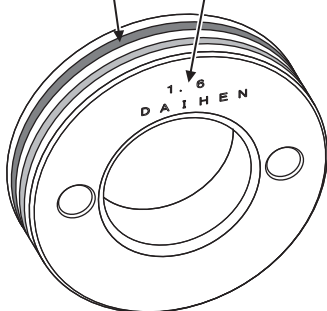


穴付ボルト (M4 × 16)
(2本 / 1ロールあたり)

3



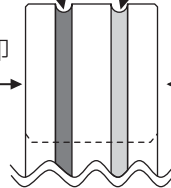
Ø1.6用溝
ワイヤサイズ刻印



(例)
Ø1.6を組み込む場合

溝「A」 溝「B」

溝「B」の
ワイヤサイズ刻印



溝「A」の
ワイヤサイズ刻印

4

送給ロール交換後は、前ページの
手順6から手順10を実施して
ください。

7 溶接準備 (つづき)

7.2. ワイヤの装着

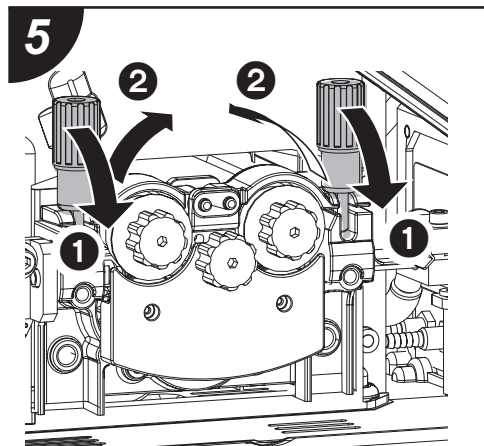
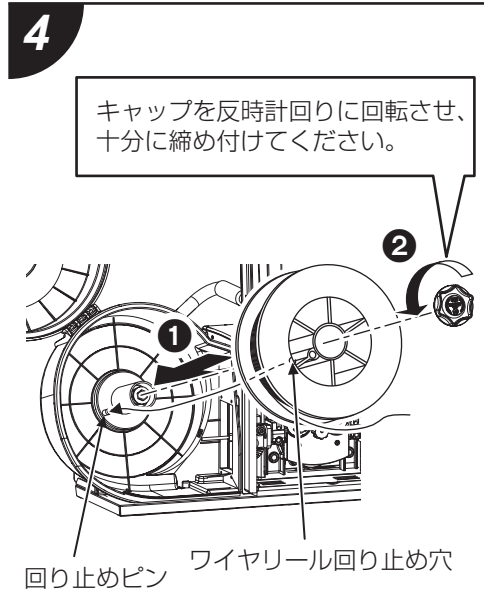
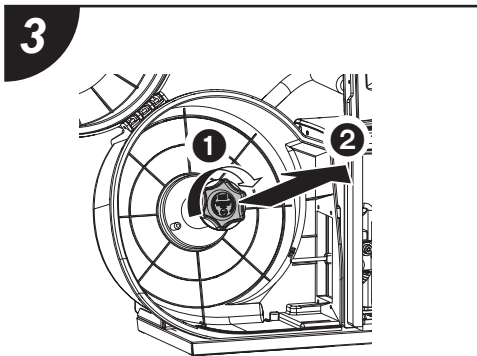
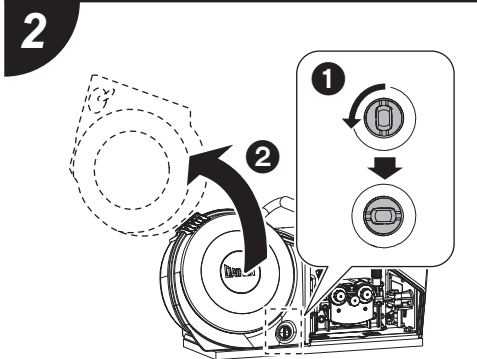
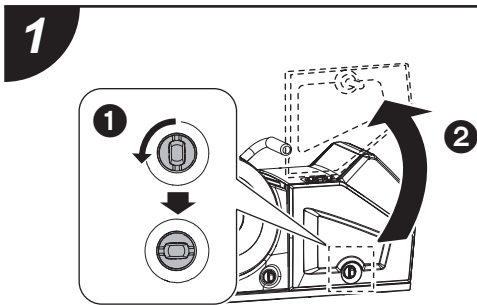
⚠ 危険



- ワイヤをワイヤリール軸にセットした時は落下防止のため、キャップを十分に締め付けてください。
- ワイヤリール軸またはキャップに割れ、亀裂、変形が見られる場合は、使用をやめて交換してください。

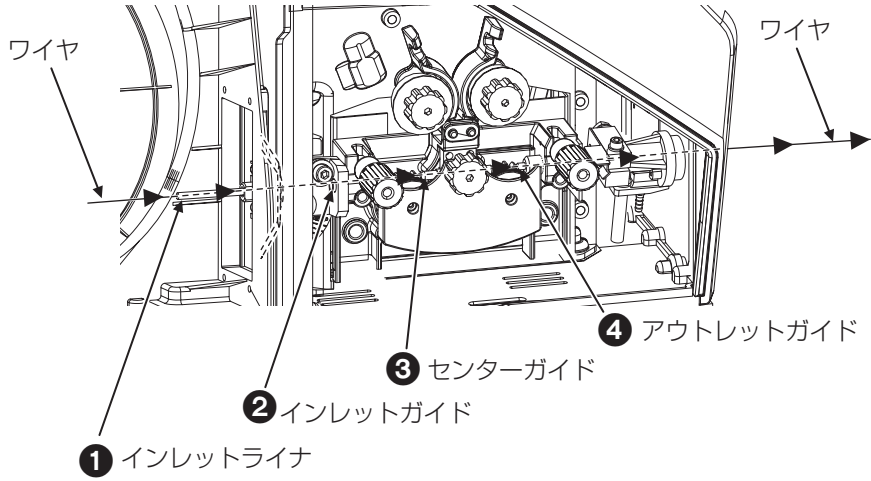
■ ワイヤを装着する

以下の手順で、ワイヤを装着してください。

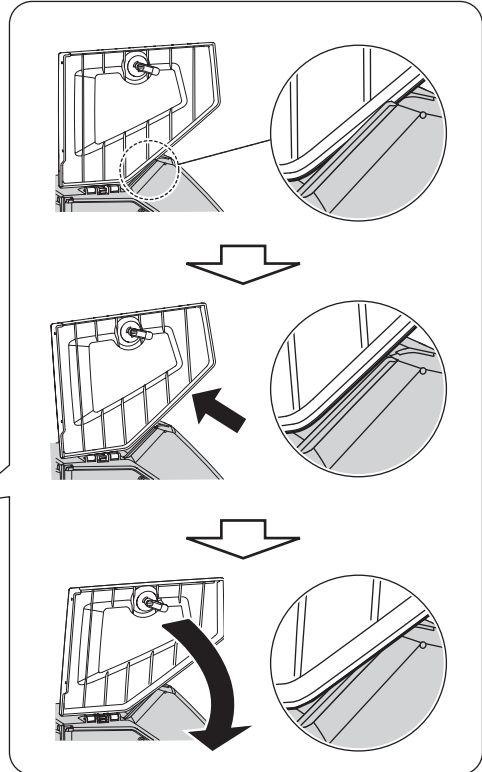
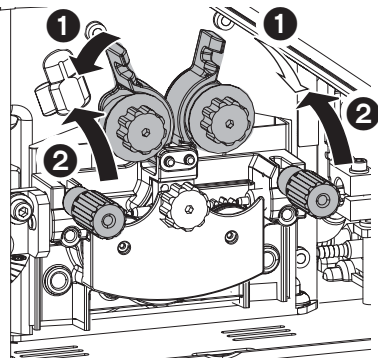


7 溶接準備 (つづき)

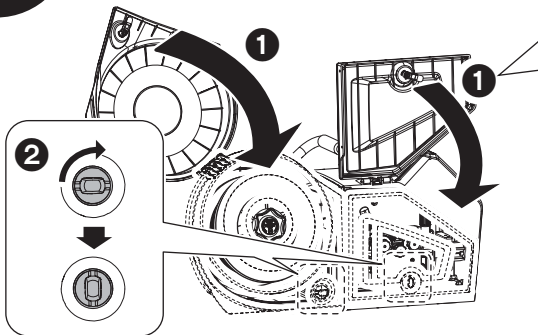
6



7



8

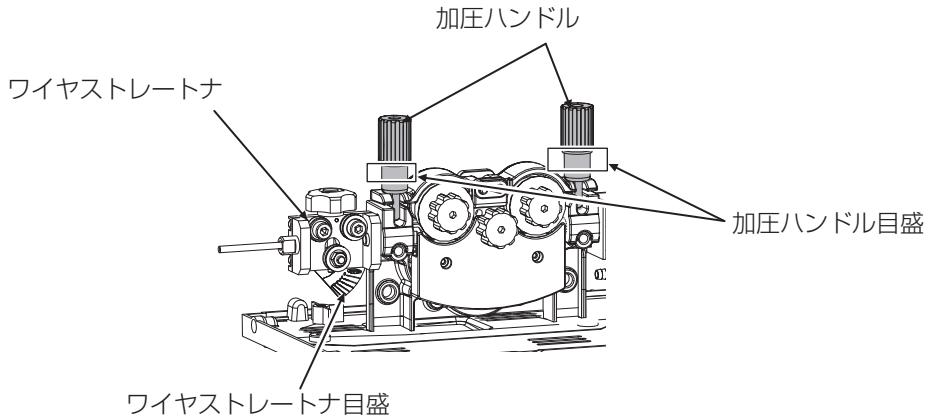


7

7 溶接準備 (つづき)

7.3. ワイヤ加圧力の調整

- 加圧ハンドルを回してワイヤの種類に合った加圧力に設定してください。
- 加圧ハンドルの加圧目盛りは左右同じ値に設定してください。



推奨ワイヤ加圧調整

	ワイヤ径		加圧ハンドル 目盛	ワイヤストレートナ 目盛
	(\varnothing mm)	(inch)		
硬質アルミ	1.6	1/16	2-3	1-2
	1.2	3/64	1-2	2-3
	1.0	0.035	1-2	3-4
軟質アルミ	1.6	1/16	2-3	1-2
	1.2	3/64	1-2	3-4
軟鋼、ステンレス、 ブレージング	1.6	1/16	3-4	(1-2)
	1.4	0.055	3-4	(2-3)
	1.2	0.045	2-3	(2-3)
	1.0	0.040	2-3	(3-4)
	0.9	0.035	2-3	(3-4)
	0.8	0.030	1-2	(3-4)
	0.6	0.023	1-2	(3-4)

- ※ ブレージングワイヤの適用ワイヤ径は \varnothing 0.8、0.9、1.0、1.2 です。
- ※ アルミ以外のワイヤの送給については、8.5. 項をご参照ください。

7 溶接準備 (つづき)

7.4. ワイヤリールハブの調整

インチャング操作を行った時にワイヤが緩みすぎない程度にワイヤリール軸のブレーキ調整を行ってください。

製品出荷時に調整していますので、標準的な溶接条件ではブレーキの再調整の必要はありません。

危険



ワイヤリールハブの調整の際には、ワイヤリール落下による重大な人身事故を避けるため次のことをお守りください。

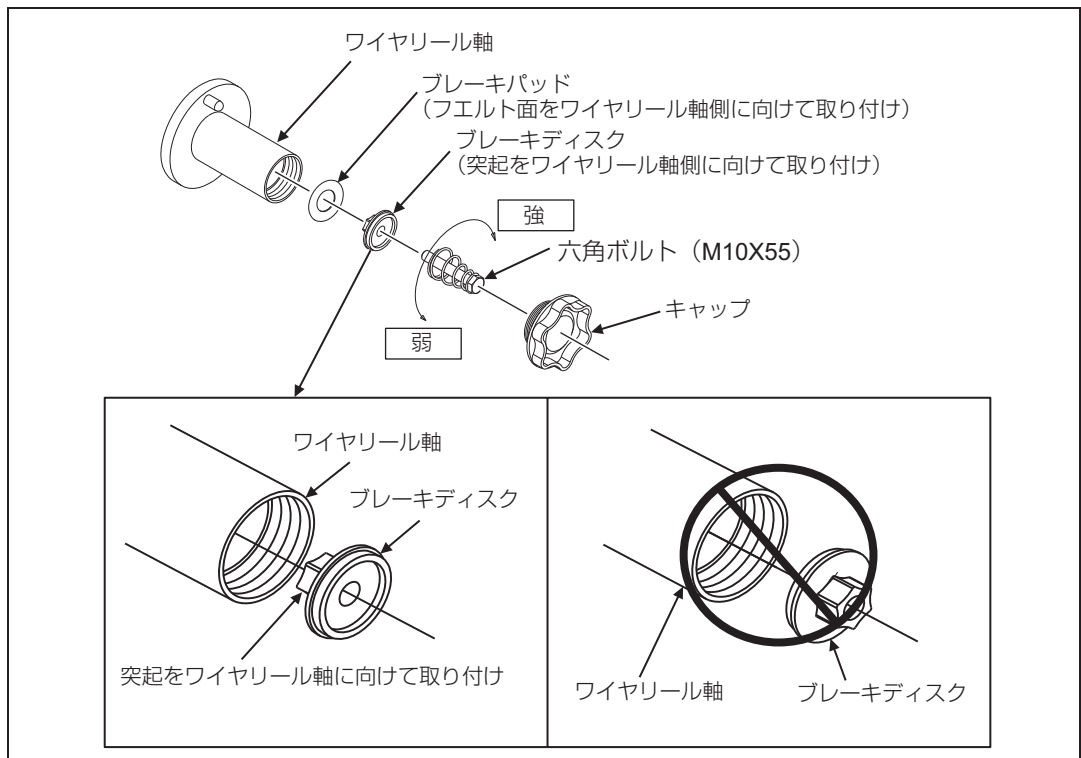
- ワイヤリール軸にブレーキパッドを取り付ける際は、次項記載の図の通り取り付け向きに注意してください。
- ワイヤリール軸にブレーキディスクを取り付ける際は、次項記載の図の通り取り付け向きに注意してください。
- ブレーキパッド及びブレーキディスクの取り付け向きを間違えてご使用した場合、六角ボルトがリール軸の回転により緩んで、リール軸ごと落下するおそれがあります。

■ ワイヤリールハブの調整方法

下記の手順でブレーキの強弱を調整してください。

1. キャップをワイヤリール軸から外してください。
2. ワイヤリール軸内のボルト (M10) を回すことにより、ブレーキの強弱調整ができます。

* あやまってブレーキパッド、ブレーキディスクが外れた場合は、下図を参考に組み立ててください。



7 溶接準備 (つづき)

7.5. インチング操作によるワイヤ送り

⚠ 危険



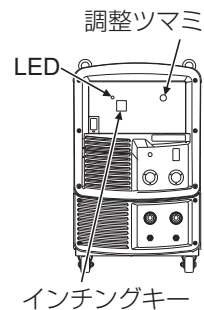
- インチング時、溶接トーチの先端を顔や目や体に近づけないでください。ワイヤが飛び出し、顔や目や体にささり、けがをする恐れがあります。

⚠ 注意



- インチング時、送給ロール部などの回転部に手、指、髪の毛、衣類などを近づけないでください。巻き込まれてけがをする恐れがあります。

溶接トーチをまっすぐにのぼし、インチングキーを押して（LED点灯）ワイヤを送ってください。
ワイヤがチップの端から約 10 mm 出たところでインチングキーを離してください。（LED 消灯）
送給速度は、調整ツマミで調整できます。
また、別売品のリモコンのインチングボタンでも操作できます。
このときは、リモコンの電流ツマミで調整ができます。
フロントパネルの調整ツマミではできません。

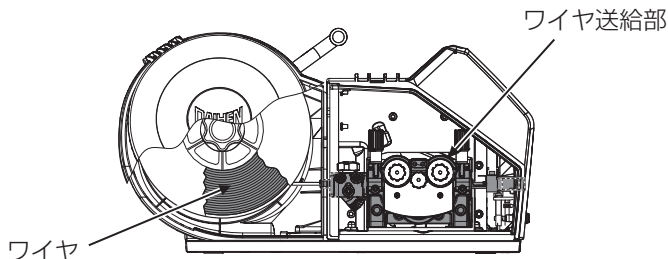


⚠ 危険





帯電部に触れると、致命的な感電ややけどを負うことがあります。

- 溶接中は、ワイヤ・ワイヤ送給部、などの帯電部には触れないでください。
■ 部分が、溶接時に帯電している部分です。
- ワイヤ送給部のサイドドアは、感電、指の巻き込まれ防止のため、必ず閉めてご使用ください。破損した場合は新品と交換し、取り外した状態でのご使用はおやめください。



8 メンテナンスと故障修理

8.1. 作業点検

 危険
<div style="display: flex; align-items: center;">  <div> <p>帯電部に触れると、致命的な感電ややけどを負うことがあります。</p> <ul style="list-style-type: none"> ● 必ず配電箱の開閉器によりすべての入力電源を切ってから行ってください。 </div> </div>

ワイヤ送給装置を安全に能率よく使用するために、定期的な保守・点検を心がけるようにしてください。また、不備があった場合には、対象部位の交換又は、修理依頼をしてください。

○: 必修点検事項、-: 省略できる点検事項

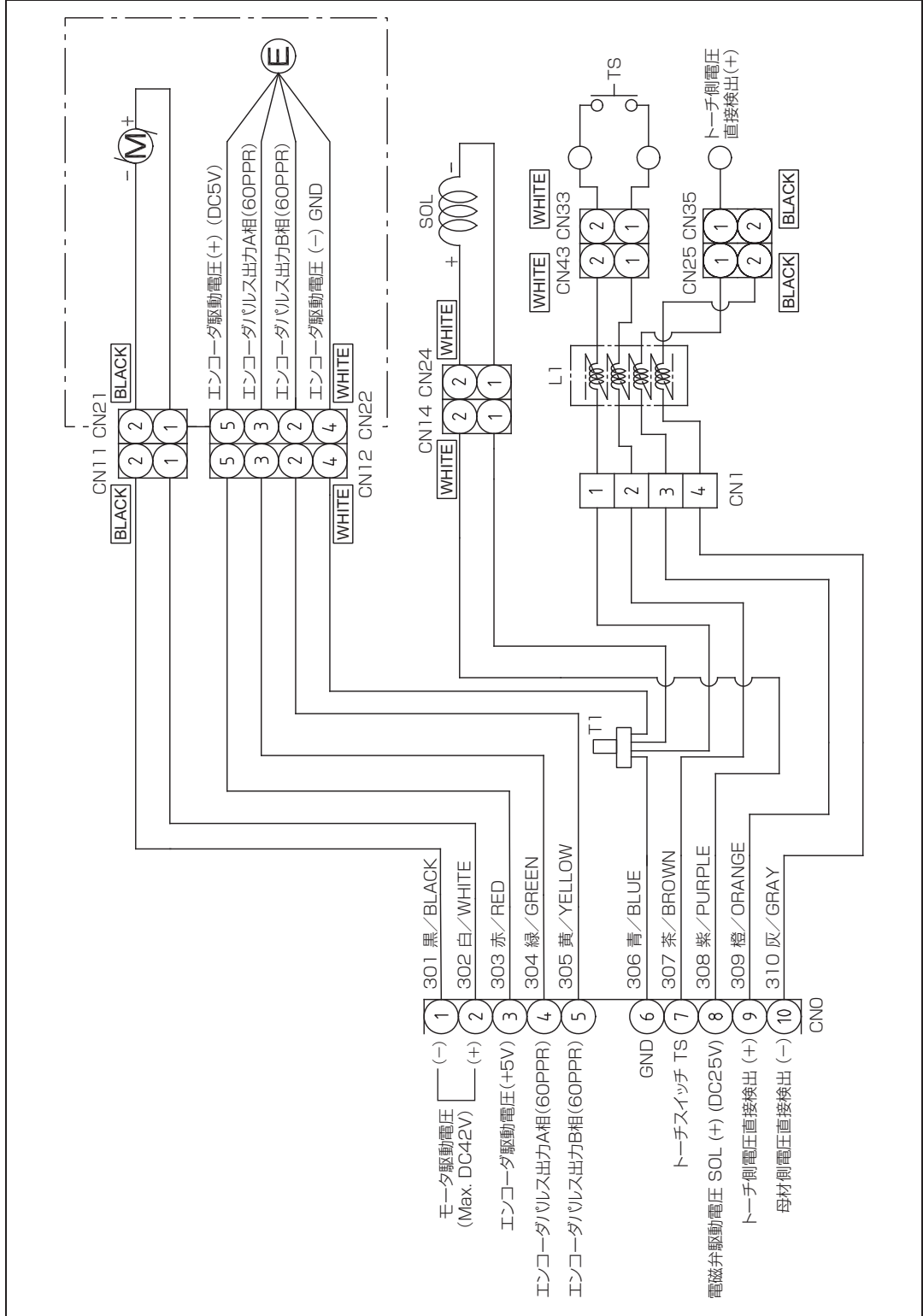
No.	点検事項	日常点検	3～6ヶ月毎定期点検
1	異常な振動やうなり、臭いはありませんか？	○	-
2	端子部の変色及びケーブル被覆の溶け及び劣化はありませんか？	○	-
3	ワイヤ送給装置の入力側のパワーケーブル接続部分の締め付けネジが緩んだり、錆などで接触が悪くなっていませんか。 また絶縁に問題はありますか？	○	○
4	ケーブルに断線しかけているところはありませんか？	○	-
5	フレームやカバーの破損や変形などはないですか？	○	○
6	カバーやつまみは固定されていますか？破損はないですか？	○	○
7	パワーケーブル、溶接トーチ、ガスホースはしっかりと接続されていますか？	○	○
8	ワイヤ送給装置内部の部品や板金に割れや破損はありませんか？	-	○
9	ワイヤ送給装置内部の配線に断線しかけている所はないですか？	-	○
10	部品の取付けが緩んでいるところはないですか？	-	○
11	コネクタ接続部に抜けかけているところはないですか？	-	○
12	ワイヤ送給装置内部のほこりや粉塵を除去してください。	-	○

● 故障とその対策

No.	現象	故障・異常原因	処置
1	ワイヤが送給されない。 ワイヤが変形する。	加圧が弱すぎる。 加圧が強すぎる。	「7.3. ワイヤ加圧力の調整」の推奨ワイヤ加圧調整の数値に合わせてください。
		ワイヤ径と刻印が合っていない。	ワイヤ径に合った送給ロールに交換してください。
		送給ロールが摩耗している。	新品に交換してください。
		制御ケーブルの接触不良・断線。	接続状態とケーブル確認・交換を行ってください。
		モータの故障。	新品に交換してください。
		アウトレットガイドや送給ロールに切粉やごみがたまっている。 送給ロール軸受け部の不良。	切粉やごみを除去してください。 新品に交換してください。
2	シールドガスが出ない。 あるいは止まらない。	ガス電磁弁 SOL の故障。	ガス電磁弁 SOL の動作確認・交換を行ってください。
3	ガスホース・水ホースのガス漏れや水漏れ。	ひび割れ等の損傷がある。	新品に交換してください。
4	ワイヤがスムーズに送給されない。	ブレーキ調整が強すぎる。 あるいは弱すぎる。	「7.4. ワイヤリールハブの調整」を行ってください。

8 メンテナンスと故障修理 (つづき)

< 電気接続図 >



8 メンテナンスと故障修理 (つづき)

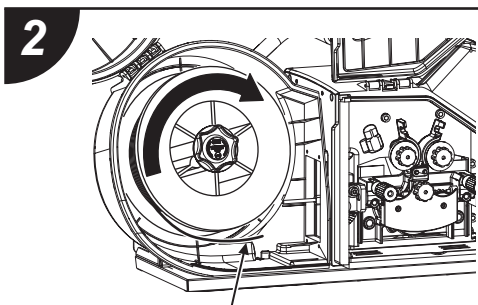
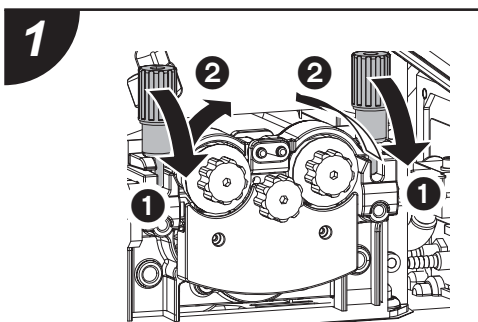
8.2. アウトレットガイドの交換

⚠ 危険

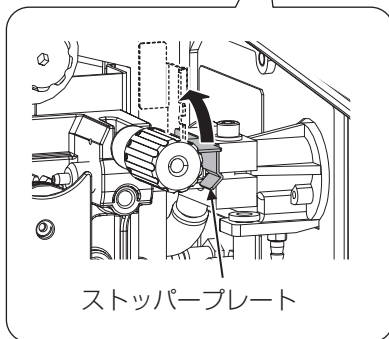
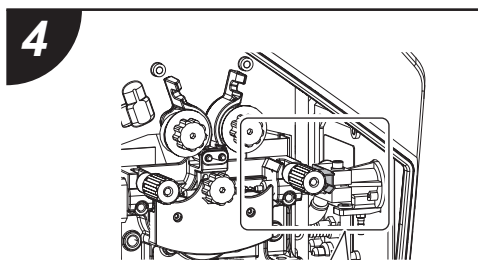
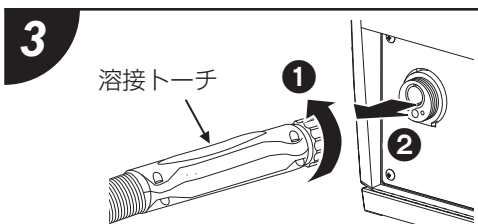
- 弊社製品の改造はしないでください。
- 改造によって火災、故障、誤動作による怪我や機器破損のおそれがあります。
- お客様による弊社製品の改造は、弊社の保証範囲外ですので責任を負いません。

アウトレットガイドが磨耗したら次の要領で交換してください。

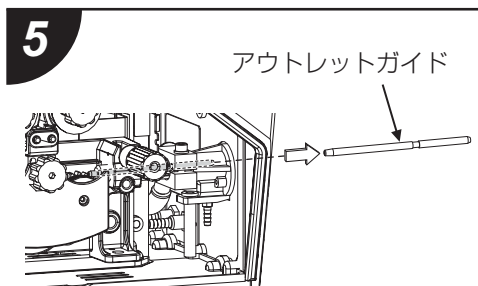
※ あらかじめ、「7.2. ワイヤの装着」の手順1～手順2を実施してサイドドアとワイヤリールカバーを開いてください。



- ワイヤをリールに巻き取ってください。



ストッパープレート

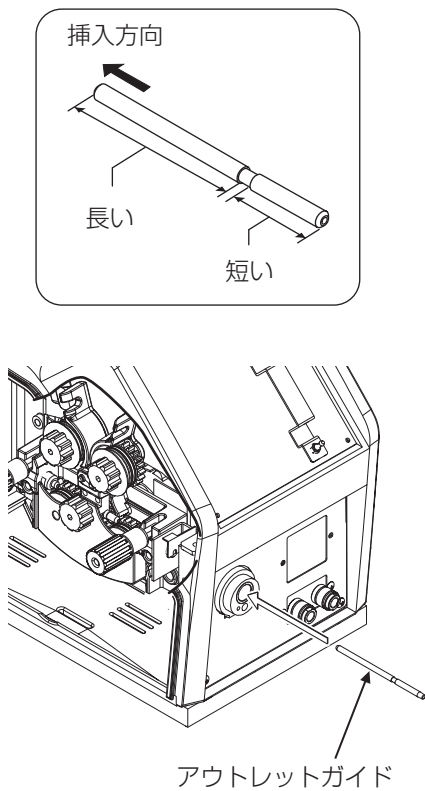


⚠ 危険

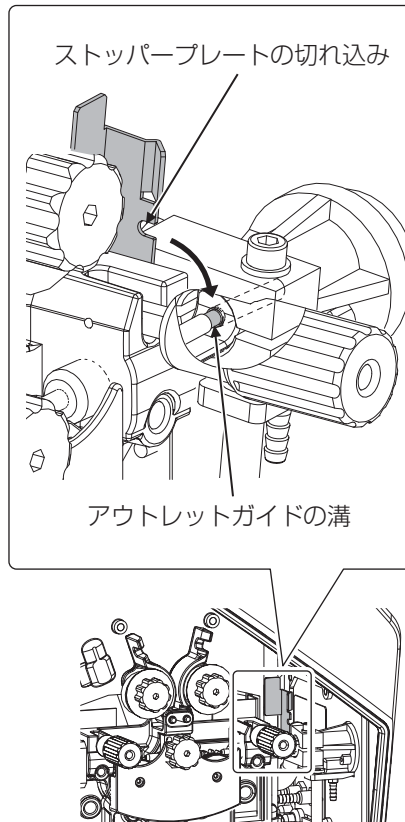
- トーチ接続口をのぞき込んだり、顔や目や体を近づけたりしないでください。アウトレットガイドやワイヤが飛び出し、顔や目や体にささり、けがをする恐れがあります。

8 メンテナンスと故障修理 (つづき)

6



7



- アウトレットガイド交換後は、「7.2. ワイヤの装着」の手順6～手順8を実施してワイヤを通し、サイドドアとワイヤリールカバを閉じてください。

8

8 メンテナンスと故障修理 (つづき)

8.3. 送給モータの交換



送給モータは分解しないでください。

- 送給モータは防塵構造になっており、内部にはロータリエンコーダを搭載しております。分解すると防塵性が失われたり、エンコーダが損傷し故障の原因となります。
- 内部清掃や、ブラシ交換等のメンテナンスを行うことはできません。

* 送給モータの寿命・交換の目安について

送給モータの寿命は、概ね3000～4000時間が目安となります。

なお、寿命は、負荷条件や周囲温度で変動します。

* 送給モータが寿命になった際には、下記の現象が発生します。

寿命時間を参考にして、事前に交換することを推奨します。

モータ不動作による溶接機での警告異常表示例)

「E-800」送給装置エンコーダ異常

「E-820」モータ過電流 (警告)

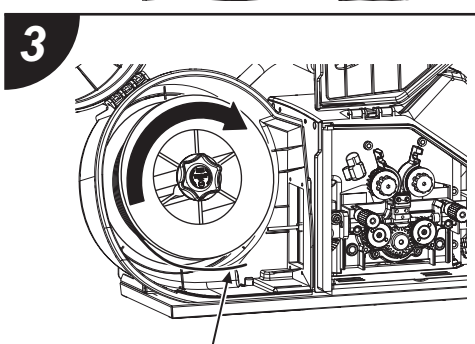
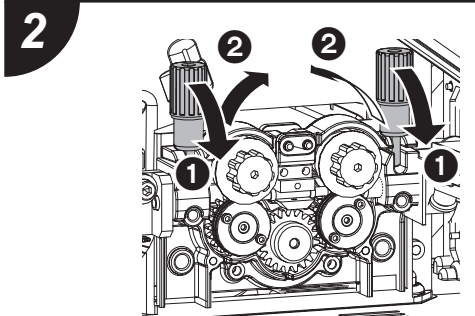
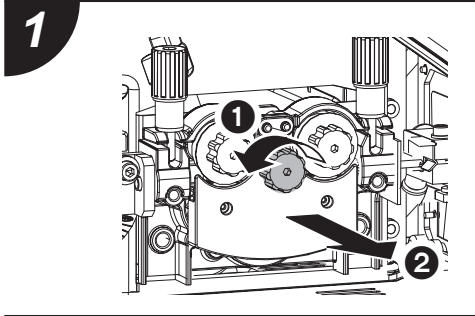
「E-830」モータ過電流 (異常)

8 メンテナンスと故障修理 (つづき)

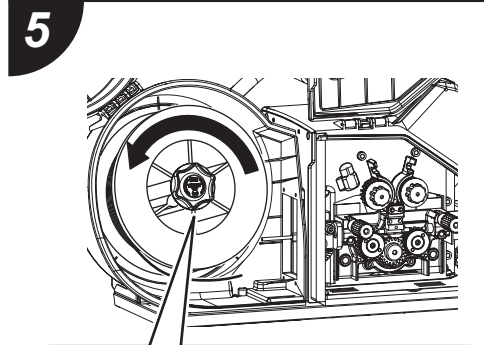
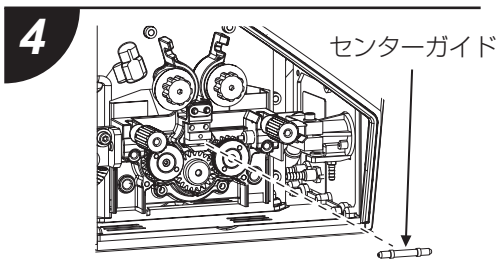
8.4. センターガイドの交換

あらかじめ、「7.2. ワイヤの装着」の手順1～手順2を実施してサイドドアとワイヤリールカバを開き、次の手順でセンターガイドの交換を行ってください。

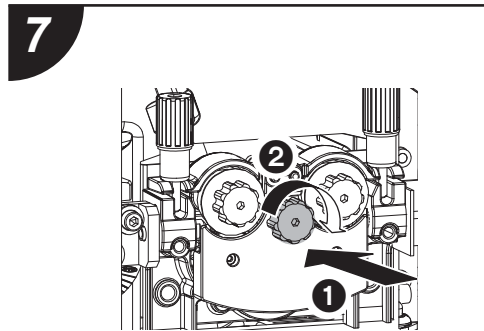
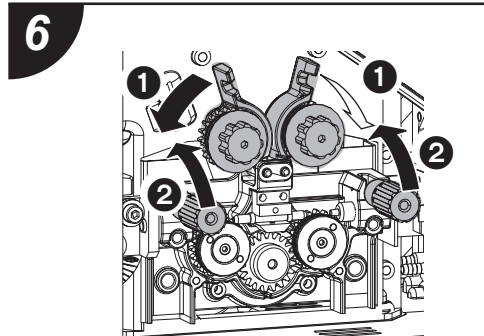
センターガイド交換後は、「7.2. ワイヤの装着」の手順8を実施してサイドドアとワイヤリールカバを閉じてください。



● ワイヤをリールに巻き取ってください。



ワイヤリールを反時計回りに回して、ワイヤをインレットライナから挿入してください。



8 メンテナンスと故障修理 (つづき)

8.5. アルミ以外のワイヤによる溶接

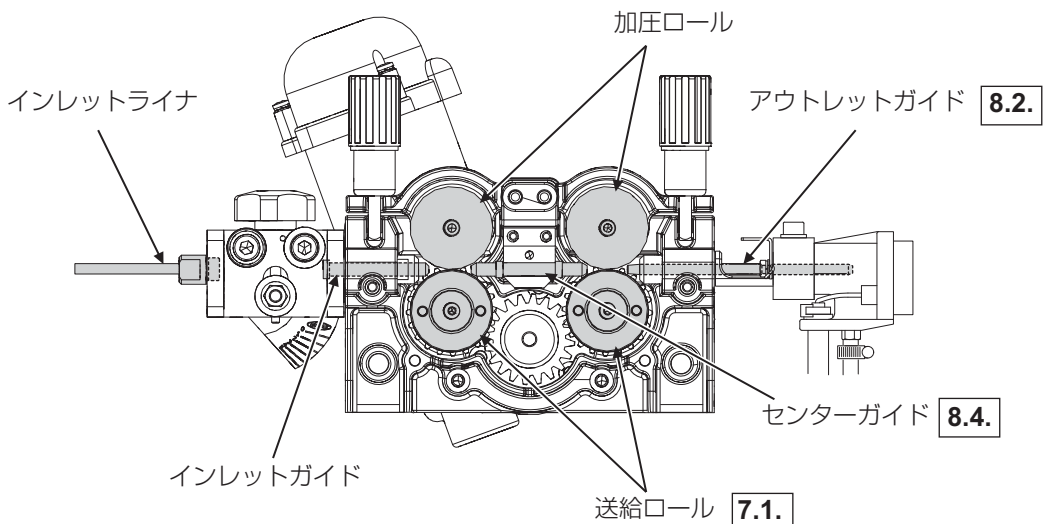
- このワイヤ送給装置は、アルミ仕様です。部品の交換により、鉄仕様に組み替えることができます。
- 使用ワイヤにより、鉄仕様に組み替えてご使用ください。ワイヤとアルミ仕様 / 鉄仕様の対応は下記の表をご参照ください。ただし、ワイヤの銘柄等にも左右されますので、適宜使い分けてください。

	適用ワイヤ
アルミ仕様	アルミ
	ブレージング
	銅
鉄仕様	軟鋼
	ステンレス
	インコネル

- 特殊条件（アルミウェーブパルス溶接等）や、特殊ワイヤ（ブレージング、銅、インコネル等）による溶接では、電源に溶接モード（オプション）を追加する必要があります。
- 軟鋼、ステンレス、ブレージングワイヤのワイヤ加圧力の調整は、7.3. 項をご参照ください。

■ 鉄仕様への組み替え

- このワイヤ送給装置を鉄仕様にするには、図の 部の部品を別売品の鉄用部品に交換してください。
- 送給ロールのうち上2つは中間ギャごと取り外し、加圧ロールに交換してください。
- 各部品は、9.16. (2) ~ (4) 項の別売品のうち、備考欄に鉄用とあるものをご選択ください。
- の数字は関連する項目です。



9 パーツリスト

補修に必要な部品は品名、照合番号、部品番号を販売店または営業所にお問い合わせください。(裏表紙に記載の電話番号、FAX 番号をご参照ください。)

9.1. 本体、配線関係 (図 1)

照合	部品番号		品名	所要量	備考
	CMA-7403	CMAW-7403			
1	K5975C00		ドライブケース	1	組立品、9.2. 参照
2	K5990B00		ドライブユニット	1	組立品、9.3. 参照
3	U30109C00	U30121C00	フレーム	1	組立品、9.8. 参照
4	U30109J00	U30121J00	組込部品	1	組立品、9.14. 参照
5	U30105D00		セントラルアダプタ	1	組立品、9.13. 参照
6	U30105F00	U30121F00	フロントパネル	1	組立品、9.8. 参照
7	U30105R00	U30117R00	リアパネル	1	組立品、9.9. 参照
8	U30105P00		コントロールパネル	1	組立品、9.10. 参照
9	U30023F00		ワイヤリールハブ	1	
10	K5990Q00		ワイヤリールカバ	1	組立品、9.15. 参照
11	U30105E00		制御ケーブル	1	組立品、11-1 含む
11-1	100-1381		メタコンプラグ	1	DPC25-10A
12	U30105B00		端子台ブラケット	1	組立品、9.11. 参照
13	U30105N00		パワーケーブル	1	
14		U30121H00	水ホース	1	組立品、9.12. 参照
15	K5951U00		ワイヤストレートナ	1	

9 パーツリスト (つづき)

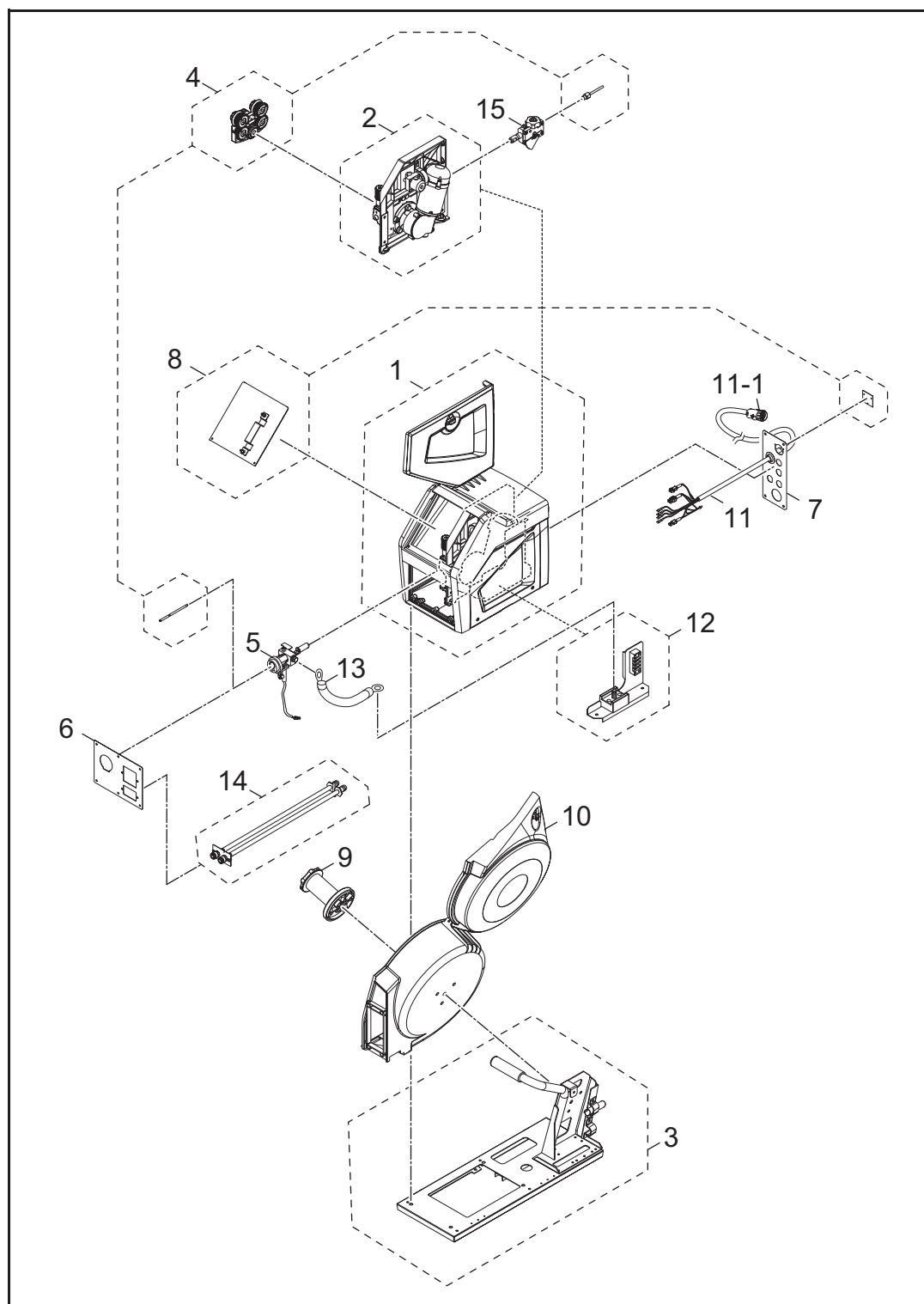


図 1 本体、配線関係分解図

9 パーツリスト (つづき)

9.2. ドライブケース (図 2)

照合	部品番号	品名	所要量	備考
1	K5951B01	フロントフレーム	1	
2	K5951B02	サイドドア	1	
3	K5951B03	ピン	1	
4	K5951B04	リアフレーム	1	
4-1	-	P タイトナベネジ	4	M5X30
5	K5951B05	ベースフレーム	1	
5-1	-	P タイトナベネジ	2	M5X12
6	K5951B06	サイドフレーム	1	
6-1	-	P タイトナベネジ	2	M4X12
6-2	-	ワッシャ (小)	2	M4
7	K5951B07	ドアノブ	1	
8	K5951B08	ドアフック	1	

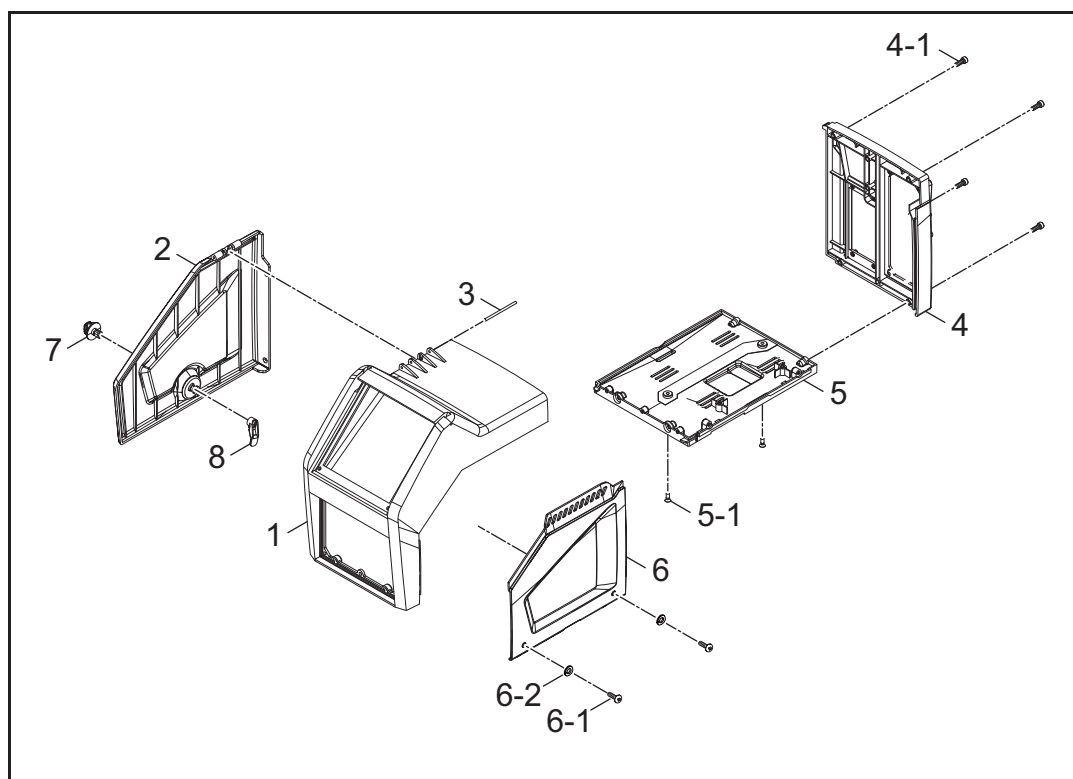


図 2 ドライブケース分解図 (K5975C00)

9 パーツリスト (つづき)

9.3. ドライブユニット (図 3)

照合	部品番号	品名	所要量	備考
1	K5952B01	セパレートフレーム	1	
1-1	-	P タイトナベネジ	2	M5X30
2	K5953B00	ワイヤフィーダ	1	組立品、9.4. 参照
3	U30024L00	送給モータ	1	組立品、9.6. 参照
4	K5990W00	コモンモードコイル	1	
5	U30105G00	ガス配管	1	組立品、9.5. 参照
5-1	-	十字穴付六角ボルト	2	M5X12
6	K5990B02	ハンガーブラケット	1	
6-1	-	P タイトナベネジ	2	M5X12
6-2	-	バネワッシャ	2	M5
6-3	-	ワッシャ	2	M5
7	K5990B03	ドライブプレート 1	1	
7-1	-	十字穴付六角ボルト	1	M5X12
7-2	-	十字穴付六角ボルト	1	M6X12
7-3	-	P タイトバインドネジ	2	M5X12
7-4	-	バネワッシャ	2	M5
7-5	-	ワッシャ	2	M5
8	K5990B04	ドライブプレート 2	1	
8-1	-	十字穴付六角ボルト	1	M5X12
8-2	-	十字穴付六角ボルト	1	M6X12
8-3	-	P タイトバインドネジ	2	M5X12
8-4	-	バネワッシャ	2	M5
8-5	-	ワッシャ	2	M5

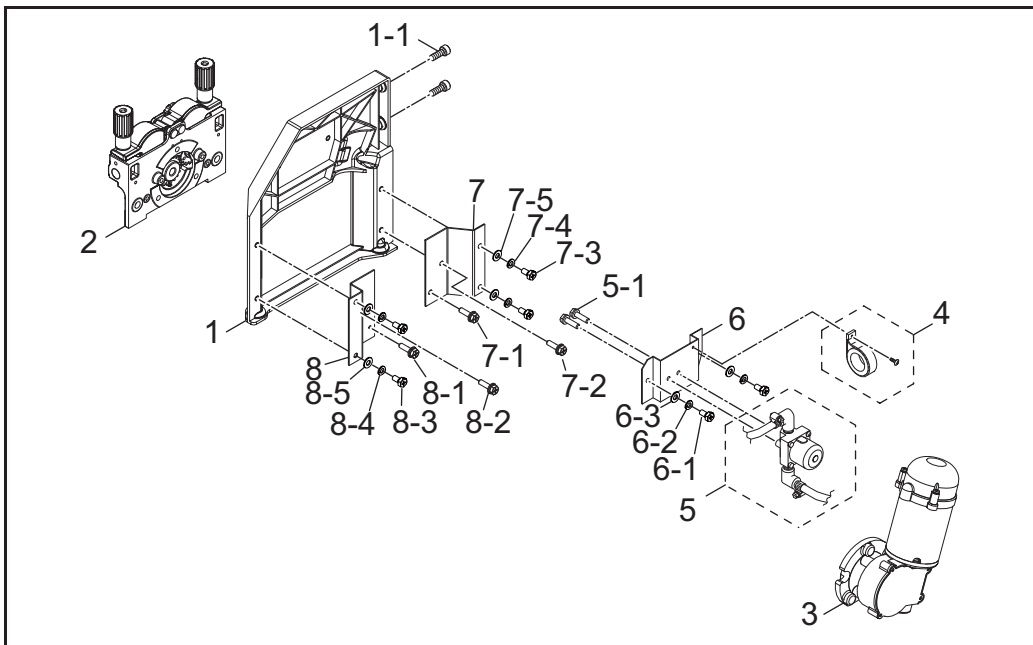


図 3 ドライブユニット分解図 (K5990B00)

9 パーツリスト (つづき)

9.4. ワイヤフィーダ (図 4)

照合	部品番号	品名	所要量	備考
1	K5953B01	メインブラケット	1	
2	L10595B02	加圧ホルダ軸	2	
2-1	-	E 型止め輪	2	E-5
3	L10595B03	駆動ロール軸	2	
4	U30023T00	加圧ホルダ (L)	1	
5	U30023W00	加圧ホルダ (R)	1	
6	L10595B04	コイルバネ	1	
7	L10595B05	加圧バネホルダ	2	
8	L10595B06	加圧ハンドル	2	
9	-	ワッシャ (小)	2	M6
10	L10595B07	加圧ボルト	2	
10-1	-	E 型止め輪	2	E-5
10-2	-	ロールピン	2	2.5X14
11	L10595B08	圧縮ばね	2	
12	-	穴付ボルト	3	M6X18
13	-	ワッシャ (小)	3	M6

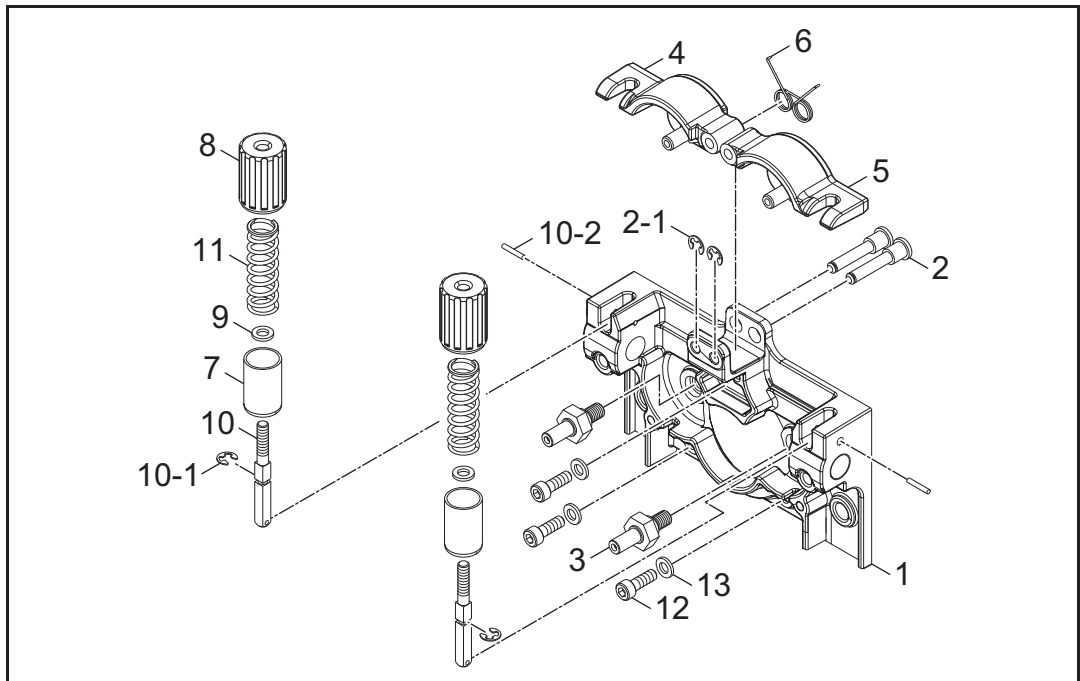


図 4 ワイヤフィーダ分解図 (K5953B00)

9 パーツリスト (つづき)

9.5. ガス配管 (図 5)

照合	部品番号	品名	所要量	備考
1	-	電磁弁	1	W-31156 (DC 25V)
2	-	ホースエルボ	1	
3	-	コネクタハウジング	1	ELR-02V
3-1	-	コネクタピン	2	SLM-41T-P1.3E
4	-	テトロンホース	1	4X9 (TR-4)、 長さ : 390 mm
5	-	ホースバンド	2	MH-4
6	-	ホースエルボ	1	
7	U30105G01	ガス接続金具	1	
8	U30104G02	ナット	1	
9	-	テトロンホース	1	6X11、長さ : 390 mm

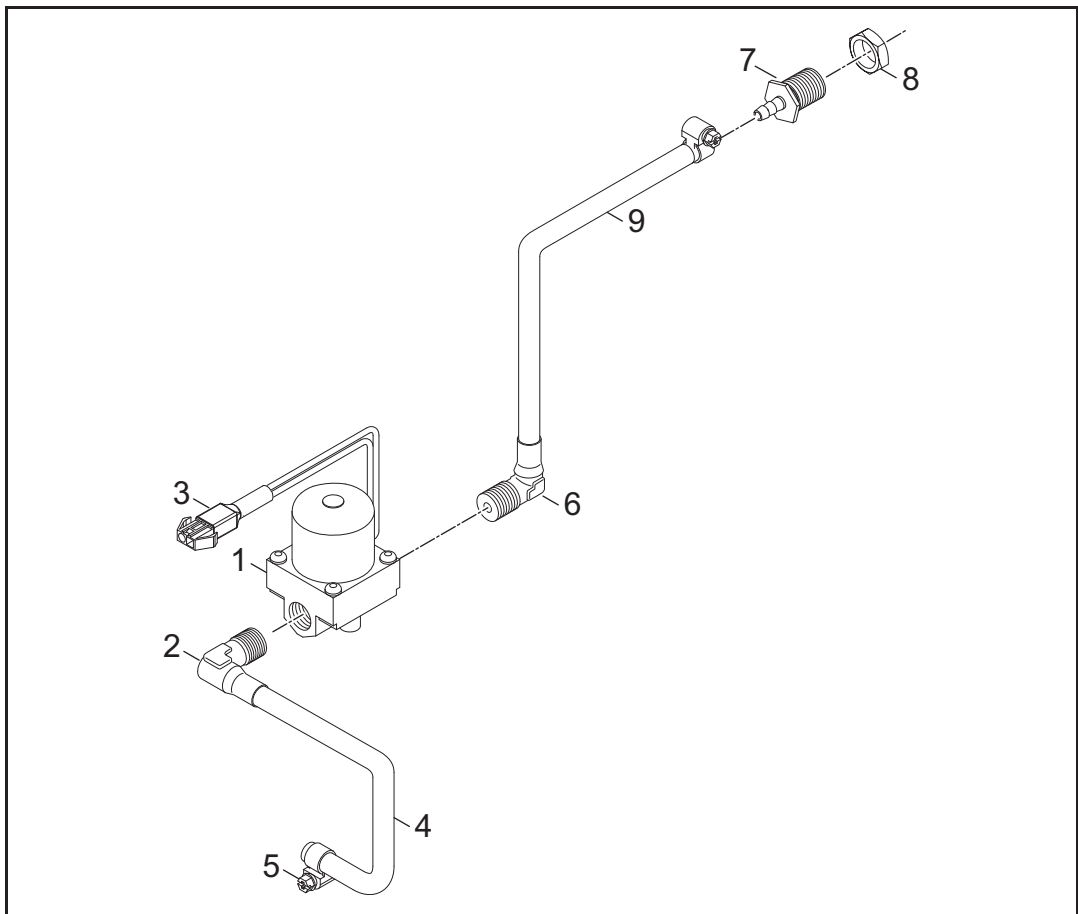


図 5 ガス配管分解図 (U30105G00)

9 パーツリスト (つづき)

9.6. 送給モータ (図 6)

照合	部品番号	品名	所要量	備考
1	-	送給モータ	1	W-W03729
2	U30024L01	モータマウント	1	
2-1	-	六角穴付ボルト	3	M6X16

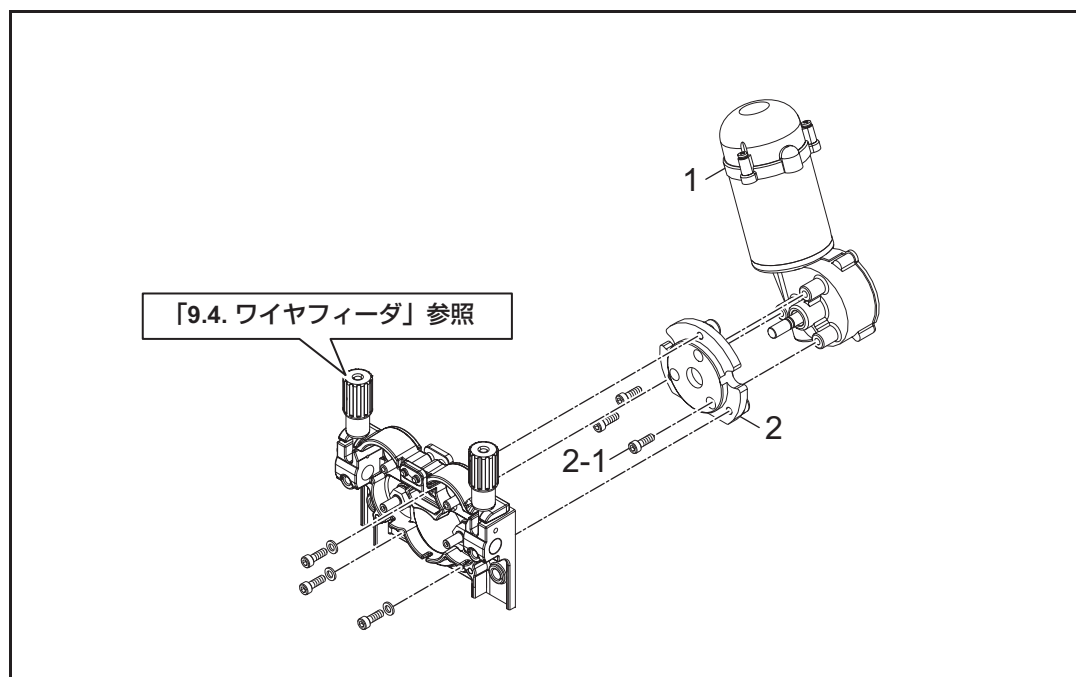


図 6 送給モータ分解図 (U30024L00)

9 パーツリスト (つづき)

9.7. フレーム (図 7-1、図 7-2)

※ フレームについては、構造を変更したため、旧パーツと新パーツを記載しております。
お持ちのフレームに応じて表を参考にし、対応するパーツをご購入ください。

照合	部品番号	旧パーツ		所要量	照合	部品番号	新パーツ		所要量	備考
		品名					CMA-7403 (U30109C00/ U30105Y00)	CMAW-7403 (U30109C00/ U30117Y00)		
1	-	ベース		1						
2	-	リールスタンド		1	1	U30105X00	ベースフレーム		1	
3	-	ホースブラケット		1						
4	-	六角穴付ボルト (M6X10)		9						
4-1	-	スプリングワッシャ (M6)		9						
4-2	-	ワッシャ (M6)		9						
5	-	十字穴付六角ボルト (M5X15)		2						
6	-	六角穴付ボルト (M5X8)		4	1-1	-	Pタイトバインドネジ (M5X12)		4	
7	-	ハンドルグリップ		1	2	-	ハンドルグリップ		1	AG-001
8	U5185J01	ケーブルクランプ		1	3	U5185J01	ケーブルクランプ		1	
8-1	-	十字穴付六角ボルト (M5X15)		2	3-1	-	十字穴付六角ボルト (M5X15)		2	
9	U1997C02	ホースクランプ		1	4	U1997C02	ホース クランプ		1	
9-1	-	十字穴付六角ボルト (M5X15)		2	4-1	-	十字穴付六角ボルト (M5X15)		2	
10	U2028H01		ケーブル クランプ	1	5	U2028H01		ケーブル クランプ	1	
10-1	-		十字穴付 六角ボルト (M5X15)	2	5-1	-		十字穴付 六角ボルト (M5X15)	2	
11	U1997C03	ホースカバ		1	6	U1997C03	ホースカバ		1	
						U30033L01	ホースカバ		1	

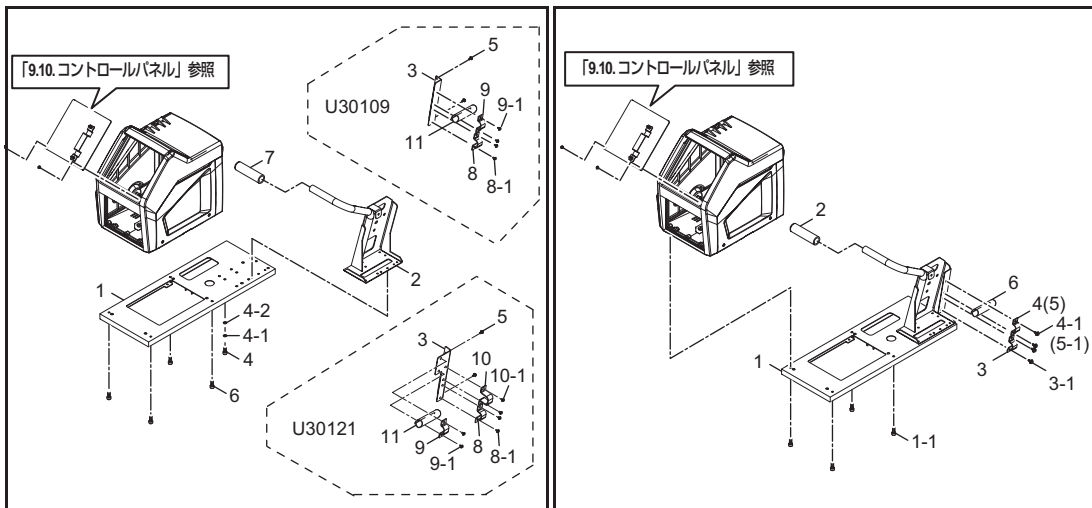


図 7-1 (旧) フレーム、ホースブラケット分解図
(U30109C00, U30105Y00 / U30117Y00)

図 7-2 (新) フレーム分解図
(U30109C00 / U30121C00)

9 パーツリスト (つづき)

9.8. フロントパネル (図 8)

照合	部品番号		品名	所要量	備考
	CMA-7403 (U30105F00)	CMAW-7403 (U30121F00)			
1	U30105F01	K5977C01	フロントパネル	1	
1-1	-		十字穴付トラスネジ	4	M4X8
2	K5951F02		カバーパネル	1	
2-1	-		十字穴付トラスネジ	2	M4X8

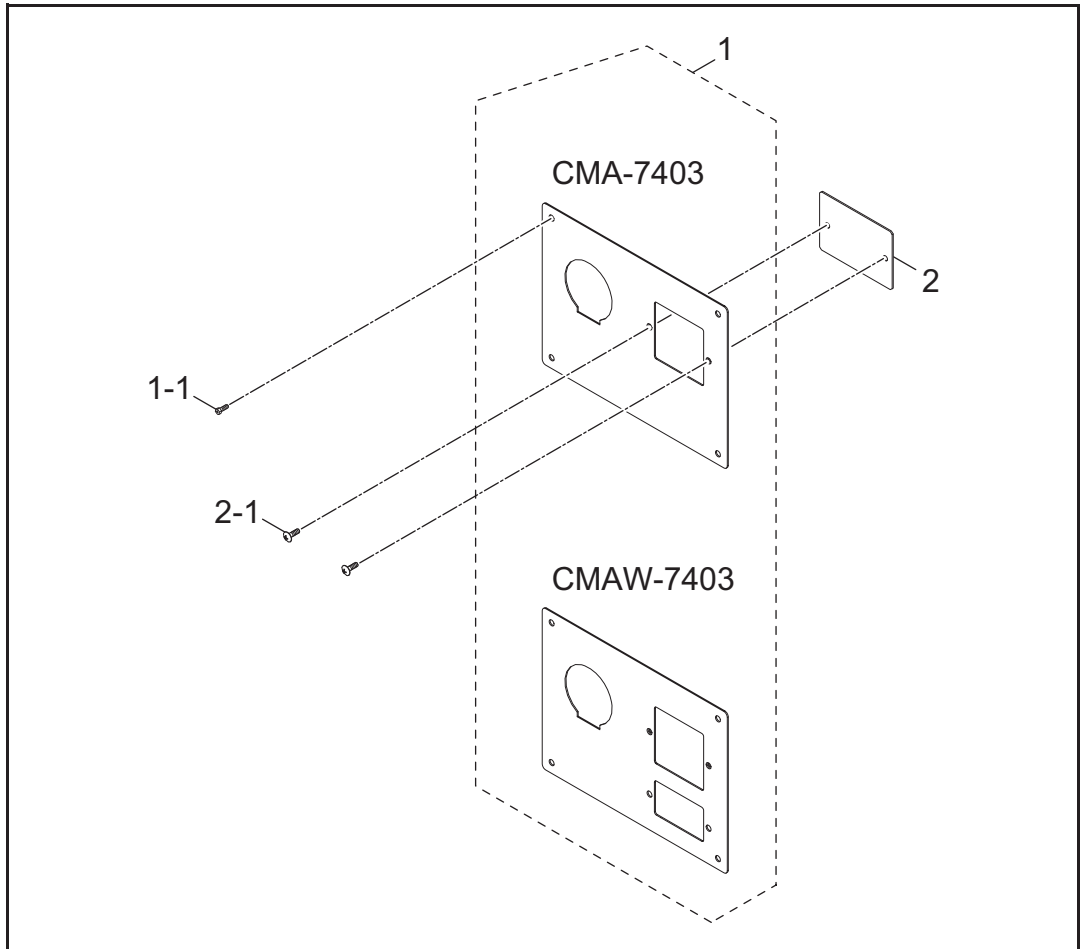


図 8 フロントパネル分解図 (U30105F00 / U30121F00)

9 パーツリスト (つづき)

9.9. リアパネル (図 9)

照合	部品番号		品名	所要量	備考
	CMA-7403 (U30105R00)	CMAW-7403 (U30117R00)			
1	U30105R10	U30105R01	リアパネル	1	
1-1	-		P タイトバインドネジ	4	M4X12
2	100-1380		膜付きグロメット	1	C-30-SG-36A-EP-UL
3	4739-489		膜付きグロメット	1	C-30-SG-20A-EP-UL

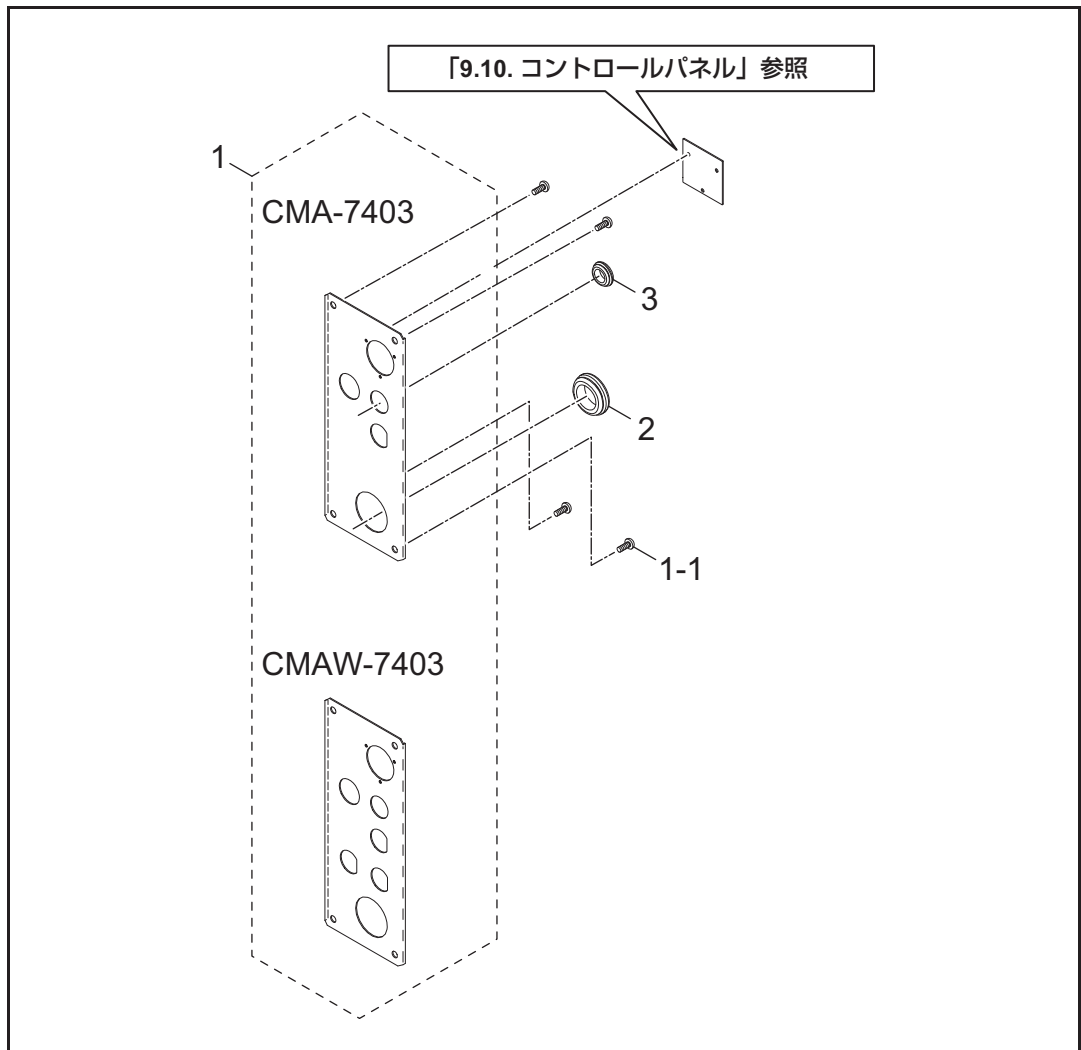


図 9 リアパネル分解図 (U30105R00 / U30117R00)

9 パーツリスト (つづき)

9.10. コントロールパネル (図 10)

照合	部品番号	品名	所要量	備考
1	U30105H00	カバーパネル	1	
1-1	-	十字穴付トラスネジ	2	M4X8
2	U30022C04	ストライク	2	
3	K5952R02	カバーパネル (B)	1	
3-1	-	十字穴付ナベネジ	3	M3X6

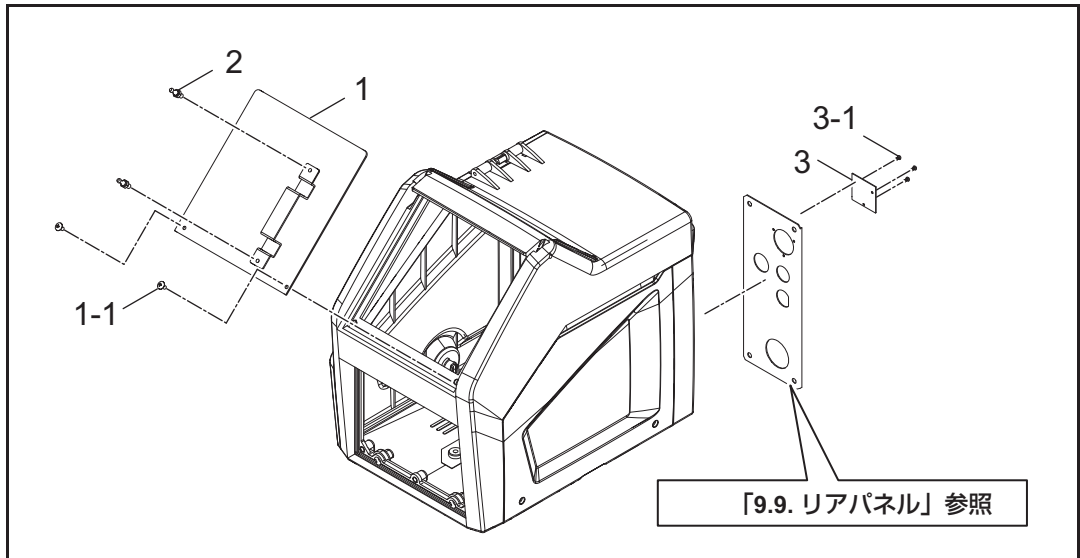


図 10 コントロールパネル分解図 (U30105P00)

9 パーツリスト (つづき)

9.11. 端子台ブラケット (図 11)

照合	部品番号	品名	所要量	備考
1	U30105B01	端子台プレート	1	
2	-	P タイプバインドネジ	2	M5X12
2-1	-	バネワッシャ	2	M5
2-2	-	ワッシャ	2	M5
3	-	中継端子盤	1	F122N 4P
3-1	-	十字穴付トラスネジ	2	M4X14
4	U5185J09	接続ブロック	1	
4-1	-	六角穴付ボルト	2	M6X15
4-2	-	ナット	1	M10
4-3	-	スプリングワッシャ	1	M10
4-4	-	ワッシャ	1	M10
5	U30105B02	キャップ	2	

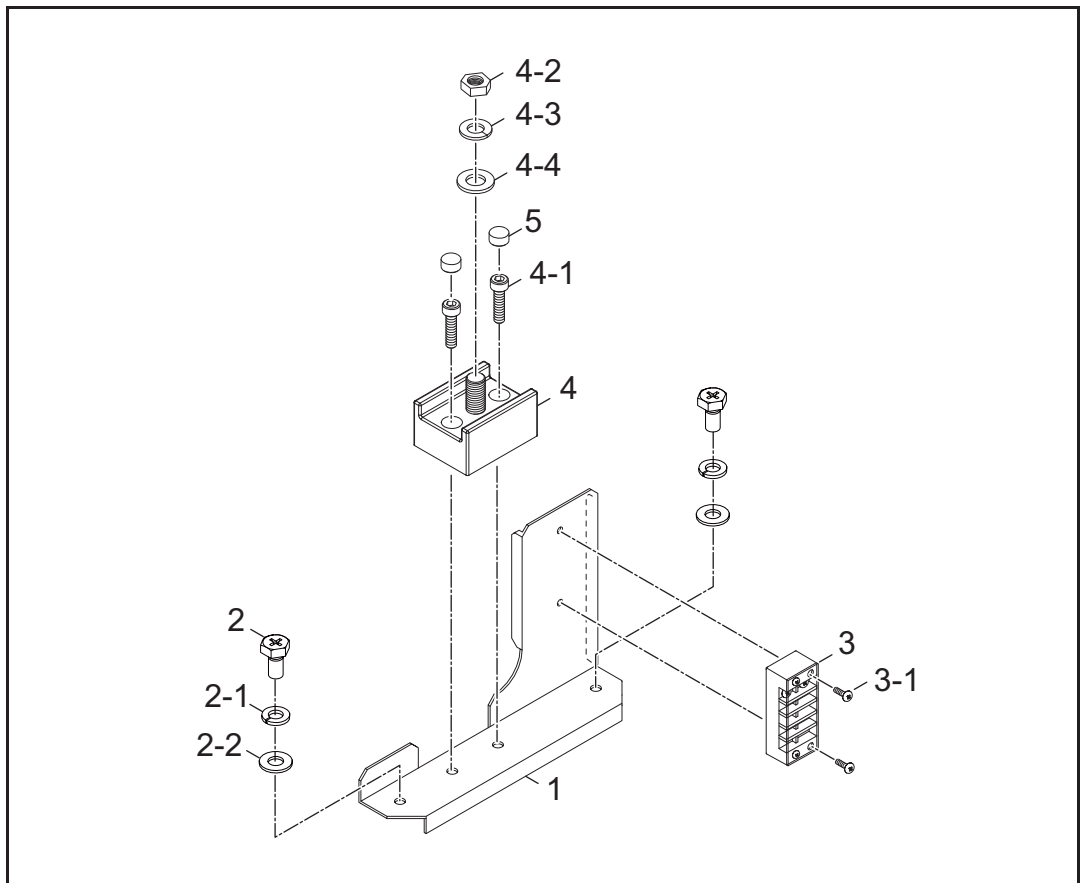


図 12 端子台ブラケット分解図 (U30105B00)

9 パーツリスト (つづき)

9.12. 水ホース (図 12)

照合	部品番号	品名	所要量	備考
1	4739-549	クイックコネクタ	1	FA3076 (赤)
2	4739-550	クイックコネクタ	1	FA3086 (青)
3	K5951H01	水接続プレート	1	
3-1	-	十字穴付トラスネジ	2	M4X8
4	-	ホースバンド	2	MH-5
5	-	テトロンホース	2	6X11、長さ : 300 mm
6	-	ホースバンド	2	MH-5
7	U30104G02	ナット	2	
8	U30117G01	水接続金具	2	

9 パーツリスト (つづき)

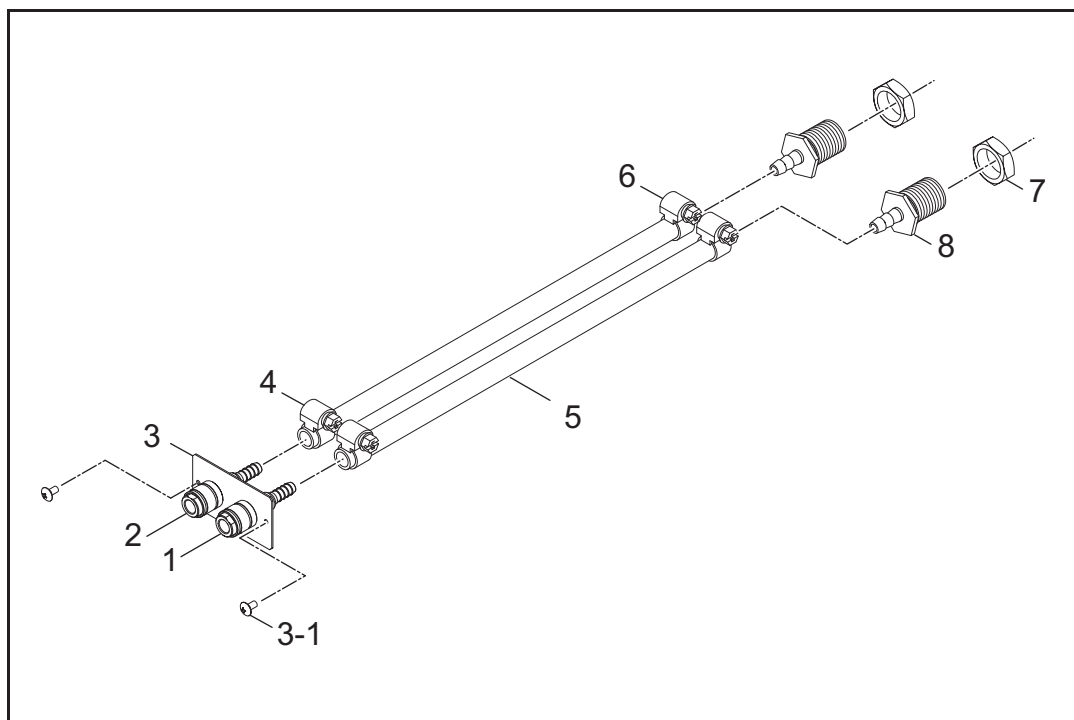


図 12 水ホース分解図 (U30121H00)

9 パーツリスト (つづき)

9.13. セントラルアダプタ (図 13-1、図 13-2)

※ セントラルアダプタについては、構造を変更したため、旧パーツと新パーツを記載しております。
お持ちのセントラルアダプタに応じて表を参考にし、対応するパーツをご購入ください。

旧パーツ				新パーツ				備考
照合	部品番号	品名	所要量	照合	部品番号	品名	所要量	
1	-	セントラルアダプタ	1	1	U30105D00	パワー金具	1	新パーツ単品： U30105D02
				2		ブロック	1	新パーツ単品： K3985E03
				3		ホース口	1	
				4		スリーブ	1	
				5		スイッチコード	1	新パーツ単品： K5977V00
				6		結束バンド	1	T18R
2	-	ホースバンド	1	7		ホースバンド	1	MH-4
3	-	クランプ	1	8		クランプ	1	新パーツ単品： U30105D01
3-1	-	六角穴付ボルト (M6X25)	1	8-1		六角穴付ボルト (M6X25)	1	
3-2	-	ワッシャ (M6)	1	8-2		ワッシャ (M6)	1	
4	K5951D05	ストッパープレート	1	9		ストッパープレート	1	新旧共通部品
4-1	K5951D06	ストッパーボルト	1	9-1		ストッパーボルト	1	新旧共通部品
4-2	-	ワッシャ (M5)	1	9-2		ワッシャ (M5)	1	
4-3	-	スプリングワッシャ (M5)	1	9-3		スプリングワッシャ (M5)	1	
4-4	-	熱収縮チューブ	1	9-4		熱収縮チューブ	1	NPE-25-12.5-2-5
5	-	六角ボルト (M10X25)	1	10		六角ボルト (M8X15)	1	
5-1	-	ワッシャ (M10)	2	10-1		ワッシャ (M8)	1	
5-2	-	スプリングワッシャ (M10)	1	10-2		スプリングワッシャ (M8)	1	
6	K5951D04	ガイドアダプタ	1					
7	-	コネクションプレート	1					
8	K5977D01	銅バー	1					
9	-	六角穴付ボルト (M5X15)	2					
9-1	-	ワッシャ (M5)	2					
9-2	-	スプリングワッシャ (M5)	2					
10	-	六角穴付ボルト (M5X12)	1					
11	-	六角穴付ボルト (M6X8)	1					
11-1	-	ワッシャ (M6)	1					
12	-	六角ナット (M10)	1					

9 パーツリスト (つづき)

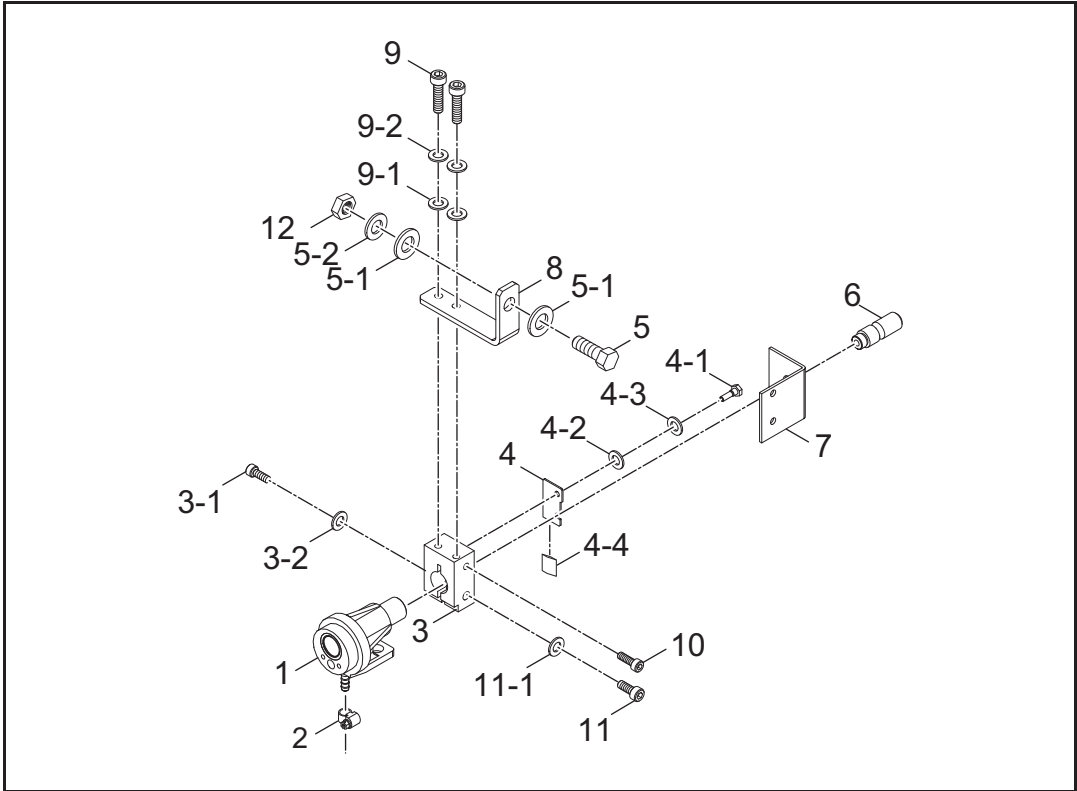


図 13-1 (旧) セントラルアダプタ分解図 (K5990D00)

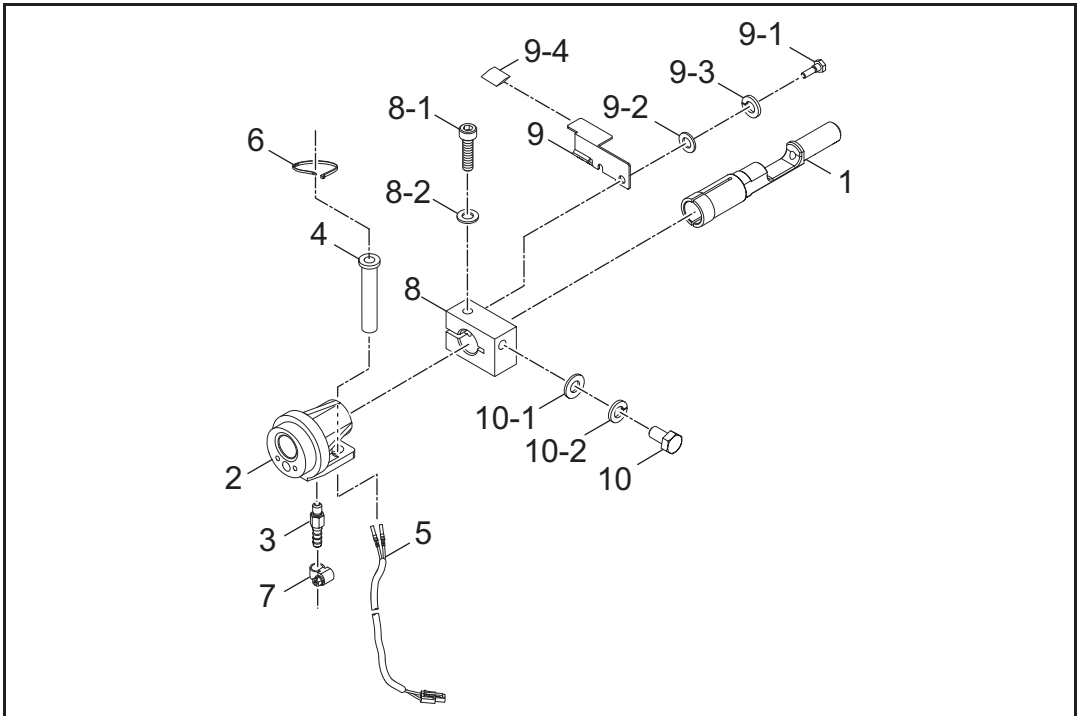


図 13-2 (新) セントラルアダプタ分解図 (U30105D00)

9 パーツリスト (つづき)

9.14. 組込部品 (図 14)

照合	部品番号		品名	所要量	備考
	CMA-7403 (U30109J00)	CMAW-7403 (U30121J00)			
1	K5951J55		センターガイド AL	1	アルミ用、 (1.0-1.6)
2	K5951J10		ガイドブロック	1	
2-1	-		六角穴付ボルト	2	M5X20
3	L10595P00		中間ギヤ	4	
4	K5463V02		送給ロール (1.0/1.2)	4	アルミ用、V 溝
		K5463V03	送給ロール (1.2/1.6)		
4-1	-		六角穴付ボルト	8	M4X16
4-2	-		六角穴付ボルト	2	M4X10
5	-		六角穴付ボルト	2	M6X30
6	-		ワッシャ (小)	2	M6
7	L10595Q00		ドライブギヤ	1	
7-1	-		アプセットボルト	1	M4X15
8	K5951T00		送給カバ	1	
9	K5951J03		ロールノブ	2	
10	K5951U20		ライナアダプタ	1	
11	K5951U21		インレットライナ	1	
12	U30109J01		アウトレットガイド (1.0-1.2)	1	アルミ用
13	K5953W00		電圧検出ケーブル	1	
14	U5204J07		インレットガイド	1	
15	-		スプリングワッシャ	2	M6

9 パーツリスト (つづき)

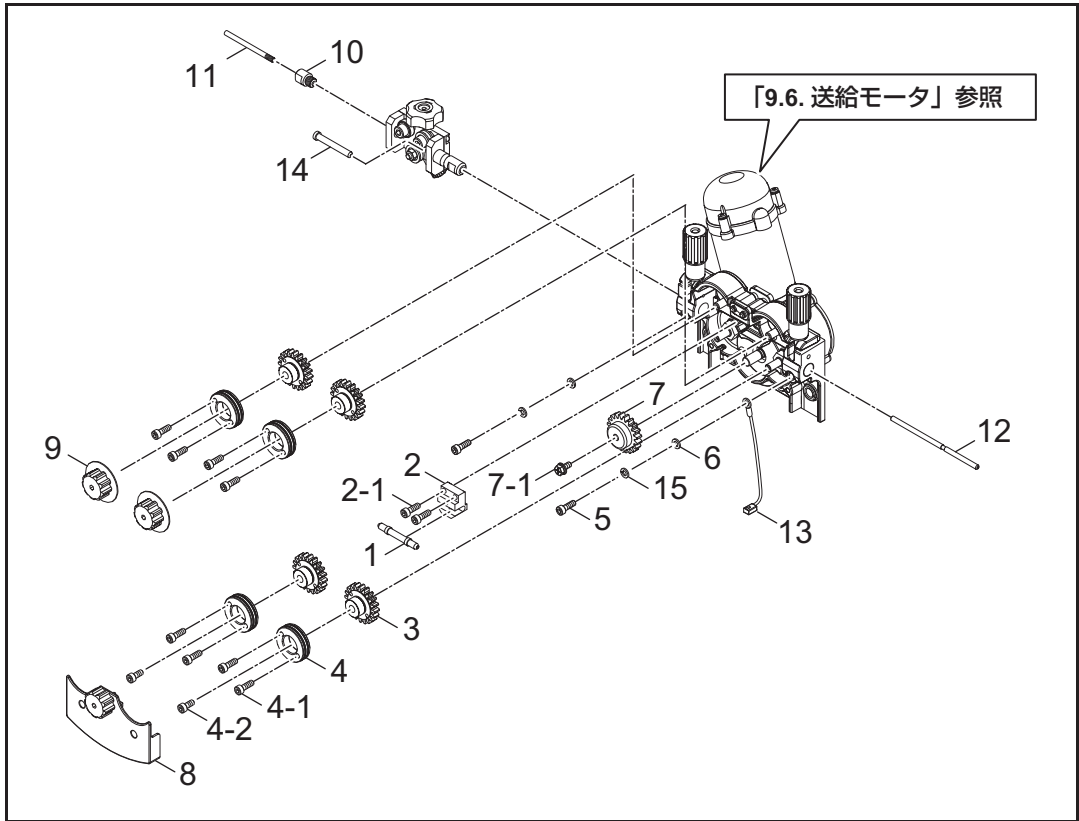


図 14 組込部品分解図 (U30109J00 / U30121J00)

9 パーツリスト (つづき)

9.15. ワイヤリールカバ (図 15)

照合	部品番号	品名	所要量	備考
1	K5951Q01	カバ A	1	
2	K5951Q02	カバ B	1	
3	K5951B03	ピン	1	
4	K5951B07	ドアノブ	1	
5	K5951B08	ドアフック	1	
6	-	P タイトバインドネジ	4	M4X20
6-1	-	ワッシャ (小)	4	M4

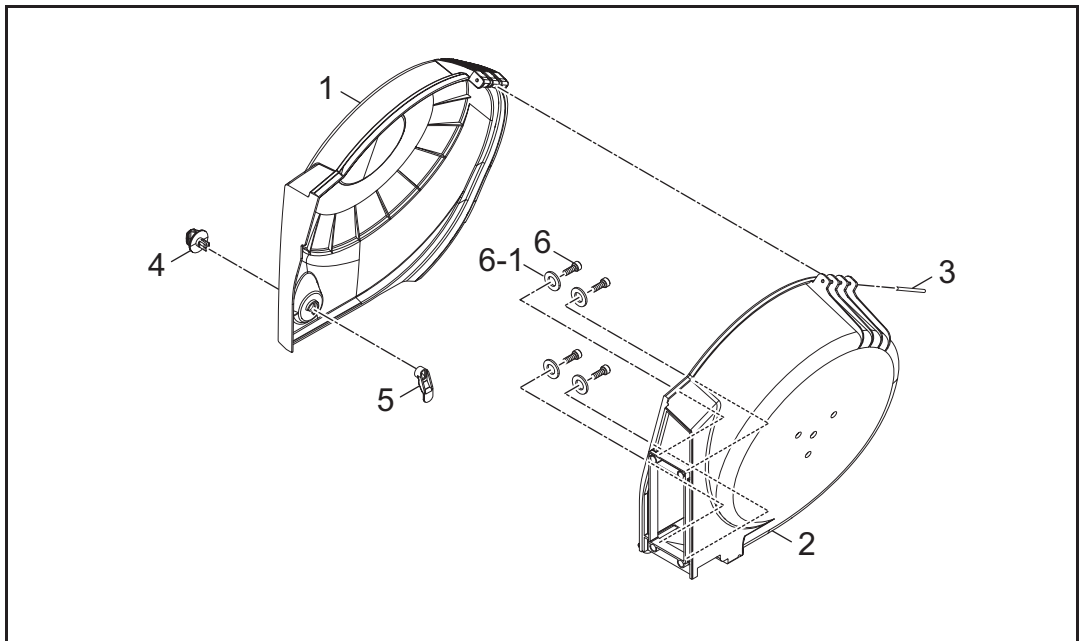


図 15 ワイヤリールカバー分解図 (K5990Q00)

9 パーツリスト (つづき)

9.16. 別売品

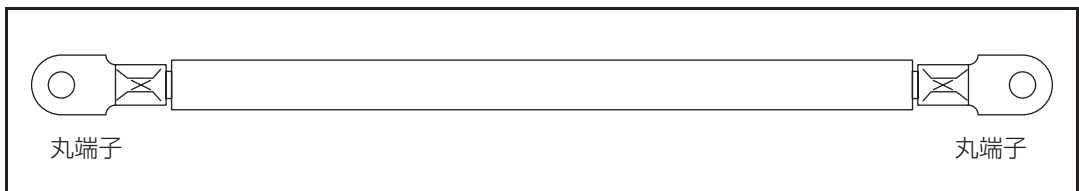
(1) 接続ケーブル・ホース

■ パワーケーブル

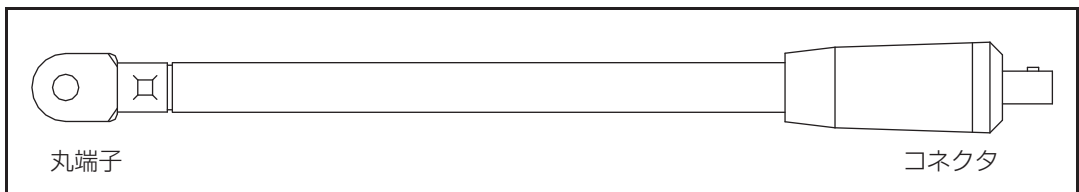
適用電流 (定格電流)		200 A	350 A	500 A	
ケーブル長さ	末端処理	形式	形式	形式	
2m	丸端子	丸端子	BKPT-3802	BKPT-6002	BKPT-8002
	丸端子	コネクタ	BKPDT-3802	BKPDT-6002	BKPDT-8002
7m	丸端子	丸端子	BKPT-3807	BKPT-6007	BKPT-8007
	丸端子	コネクタ	BKPDT-3807	BKPDT-6007	BKPDT-8007
12m	丸端子	丸端子	BKPT-3812	BKPT-6012	BKPT-8012
	丸端子	コネクタ	BKPDT-3812	BKPDT-6012	BKPDT-8012
17m	丸端子	丸端子	BKPT-3817	BKPT-6017 ※	BKPT-8017
	丸端子	コネクタ	BKPDT-3817	BKPDT-6017 ※	BKPDT-8017
22m	丸端子	丸端子	BKPT-3822	BKPT-6022 ※	BKPT-8022
	丸端子	コネクタ	BKPDT-3822	BKPDT-6022 ※	BKPDT-8022

※ 17m以上のケーブルを使用し、適用電流 350Aの電源でパルス溶接を行う場合は、1ランク太いケーブル (BKPT-80XX、BKPDT-80XX) をご使用ください。

例：22m (丸端子-コネクタ) の場合… × BKPDT-6022 ○ BKPDT-8022



パワーケーブル：BKPT

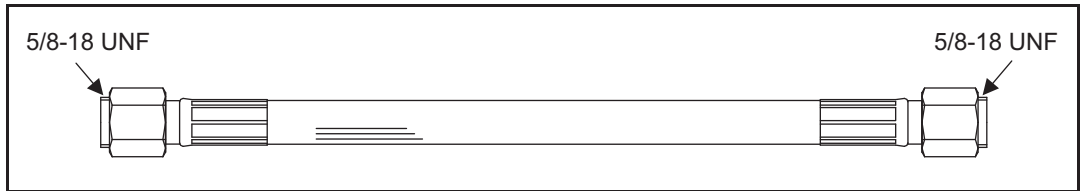


パワーケーブル：BKPDT

9 パーツリスト (つづき)

■ 水ホース

形式	ホース長さ			
	5 m	10 m	15 m	20 m
形式	BKWR-0605	BKWR-0610	BKWR-0615	BKWR-0620

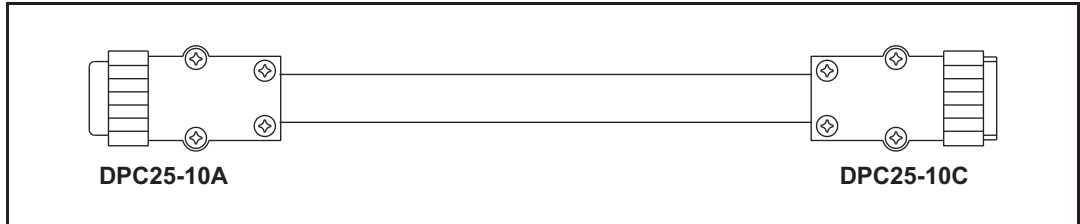


水ホース：BKWR

(2) 延長ケーブル・ホース

■ 制御ケーブル (10P)

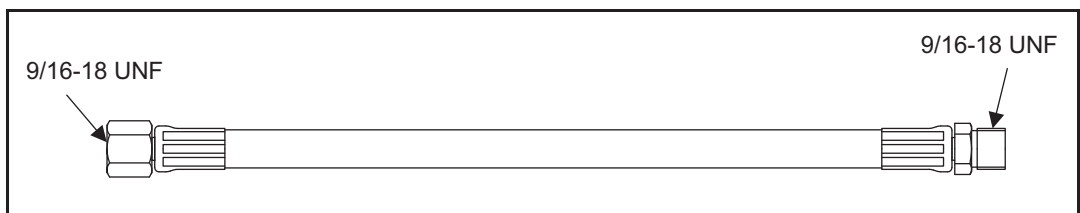
形式	ケーブル長さ			
	5 m	10 m	15 m	20 m
形式	BKCPJ-1005	BKCPJ-1010	BKCPJ-1015	BKCPJ-1020



制御ケーブル：BKCPJ

■ ガスホース

形式	ホース長さ			
	5 m	10 m	15 m	20 m
形式	BKGG-0605	BKGG-0610	BKGG-0615	BKGG-0620



ガスホース：BKGG

9 パーツリスト (つづき)

(3) 送給ロール・加圧ロール

部品番号	品名	所要量	備考
K5463R01	送給ロール (0.8/1.0)	4	アルミ用、U 溝
K5463R02	送給ロール (1.0/1.2)	4	アルミ用、U 溝
K5463R03	送給ロール (1.2/1.6)	4	アルミ用、U 溝
K5463R06	送給ロール (0.8/0.9)	4	ブレージング用、U 溝
K5463V01	送給ロール (0.8/1.0)	4	アルミ用、V 溝
K5463V02	送給ロール (1.0/1.2)	4	アルミ用、V 溝
K5463V03	送給ロール (1.2/1.6)	4	アルミ用、V 溝
K5439B01	送給ロール (1.4/1.6)	2	鉄用
K5439B04	送給ロール (1.2/1.4)	2	鉄用
K5439B05	送給ロール (1.2/1.2)	2	鉄用
K5439B06	送給ロール (1.4/1.4)	2	鉄用
K5439B07	送給ロール (1.6/1.6)	2	鉄用
K5439B09	送給ロール (0.6/0.8)	2	鉄用
K5439B11	送給ロール (1.2/1.6)	2	鉄用
K5439B12	送給ロール (0.9-1.0/1.2)	2	鉄用
K5439B13	送給ロール (0.8/0.9-1.0)	2	鉄用
K5439C00	加圧ロール	2	鉄用

(4) センターガイド・アウトレットガイド

部品番号	品名	所要量	備考
K5951J50	センターガイド (0.6-1.6)	1	鉄用
K5951J51	センターガイド (2.0)	1	鉄用
K5977J10	アウトレットガイド (0.8-1.0)	1	アルミ用
U30109J02	アウトレットガイド (1.6)	1	アルミ用
K5977C00	アウトレットガイド (0.6-0.9)	1	鉄用
K5977J01	アウトレットガイド (0.9-1.2)	1	鉄用
K5977J03	アウトレットガイド (1.2-1.6)	1	鉄用

(5) ワイヤストレートナ用部品

部品番号	品名	所要量	備考
K5952U00	インレットライナ	1	鉄用
U5204M02	インレットガイド	1	鉄用

9 パーツリスト (つづき)

(6) その他の別売品

部品番号	品名	所要量	備考
K5975T00	吊り下げブラケット	1	質量 4.8 kg (ボルト類を除く)
K8028A00	アナログパネル	1	
E2628	デジタルパネル	1	
K5752F00	インテリパネルキット	1	
FCR-226	炭酸ガス流量調整器 (ヒータ付)	1	最大流量 25L / min
NP-201	炭酸ガス流量調整器 (ヒータなし)	1	最大流量 20L / min (CO ₂ は使用率 60%)
AU-888	炭酸ガス流量調整器 (ヒータなし)	1	最大流量 20L / min (CO ₂ は使用率 60%)
FCR-100N	炭酸ガス大流量調整器	1	最大流量 100L / min
D-BHN-2	アルゴンガス流量調整器	1	MAG ガス用 28L / min
K5952E00	電圧検出アダプタ	1	
K5439F00	キャスト	1	

10 仕様

10.1.仕様

形式		CMA-7403 (空冷)	CMAW-7403 (水冷)
適用ワイヤサイズ (mm)	硬質アルミ	(1.0), 1.2, (1.6)	(1.0), 1.2, 1.6
	軟質アルミ	1.2, (1.6)	1.2, 1.6
	軟鋼、ステンレス	(0.8), (0.9), (1.0), (1.2)	(0.6) ※ ¹ , (0.8), (0.9), (1.0), (1.2), (1.4), (1.6)
	ブレージング ※ ²	(0.8), (0.9), (1.0), (1.2)	(0.8), (0.9), (1.0), (1.2)
ワイヤ送給速度		最大 22 m / min	
適用 ワイヤリール	軸径	Ø 50 mm	
	外径	最大 Ø 300 mm	
	幅	103 mm	
適用ワイヤ質量		最大 25 kg	
使用温度範囲		-10 ~ 40 °C	
使用湿度範囲		20 ~ 80% (結露なきこと)	
保存温度範囲		-10 ~ 60 °C	
保存湿度範囲		20 ~ 80% (結露なきこと)	
外形寸法 (WxDxH)		285 mm x 723 mm x 393 mm	
質量		15 kg	16 kg

※ 1 このワイヤ送給装置はアルミ仕様です。アルミ以外のワイヤの送給については、8.5. 項をご参照ください。

※ 2 ブレージングワイヤをご使用の場合は溶接電源に溶接モード（オプション）を追加する必要があります。

10 仕様 (つづき)

10.2. 組み合わせ溶接トーチ

■ アルミ・ステンレスワイヤ用溶接トーチ (ケーブル長さ : 3 m)

ワイヤ送給装置	定格電流	冷却方式	使用率	アルミ用	ステンレス用
CMA-7403	200 A	空冷	60%	WTA200-SD	-
CMAW-7403	300 A		50%	WTA300-SD	WTS300-SD
CMAW-7403	400 A	水冷	100%	WTAW400-SD	-

■ 軟鋼ワイヤ用溶接トーチ

定格電流	冷却方式	使用率	ケーブル長さ			
			3 m	4 m	4.5 m	6 m
180 A	空冷	40%(CO2) 30%(MAG)	BT1800-30	-	-	-
200 A		50%(CO2) 30%(MAG)	BT2000-30	BT2000-40	-	-
350 A		30%(CO2) 30%(MAG)	BT3500-30	-	BT3500-45	BT3500-60
350 A		60%(CO2) 30%(MAG)	BT3510-30	-	BT3510-45	BT3510-60
350 A		80%(CO2) 30%(MAG)	BT3520-30	-	BT3520-45	BT3520-60
500 A		60%(CO2) 30%(MAG)	BT5000-30	-	BT5000-45	BT5000-60
400 A	水冷	100%(CO2) 100%(MAG)	BTW400-30	-	BTW400-45	-
500 A		100%(CO2) 100%(MAG)	BTW500-30	-	BTW500-45	-

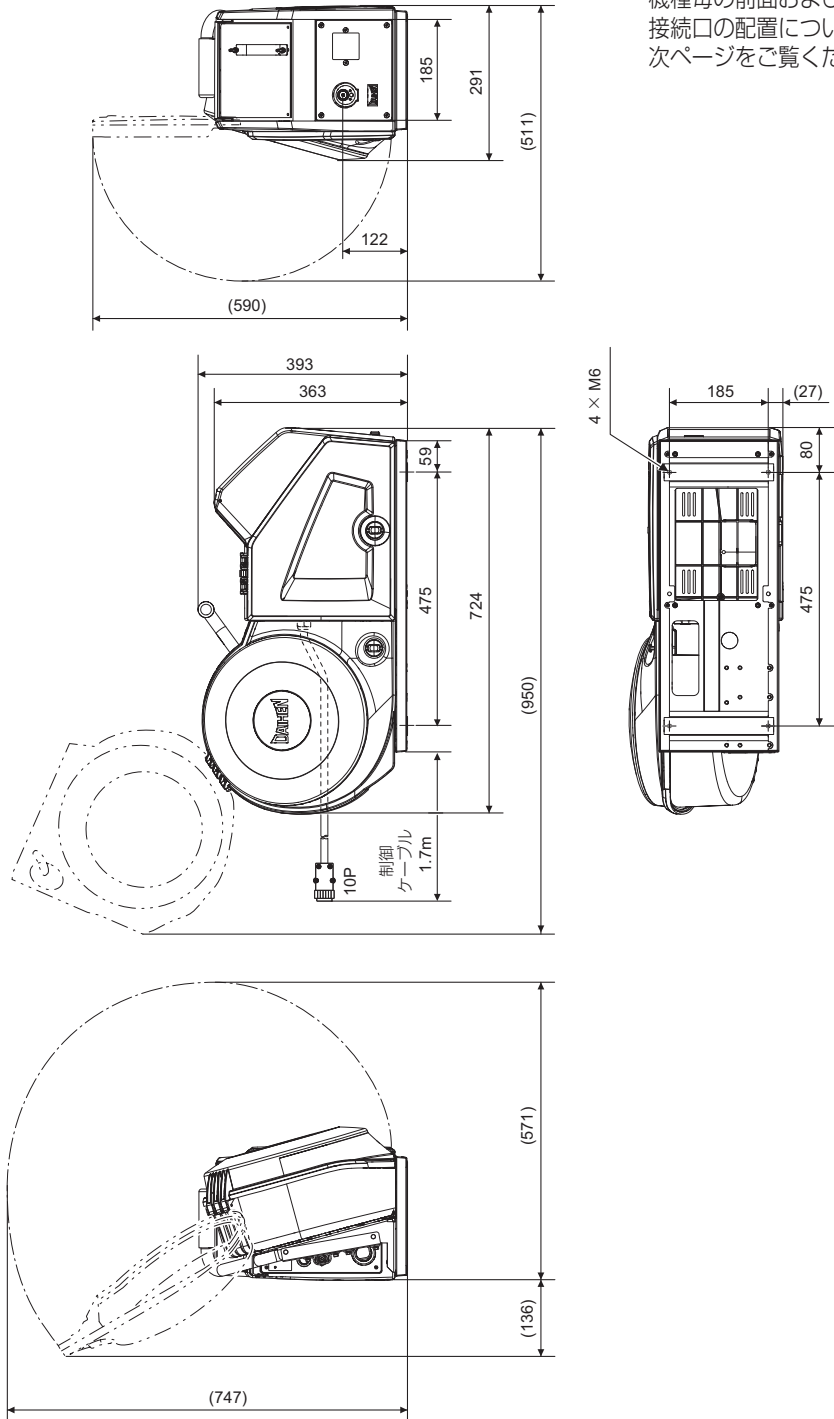
10.3. 標準付属品

部品番号		品名	所要量	備考
CMA-7403	CMAW-7403			
	K5430A00	ガスホース	1	BKGFF-0603 (3 m)
	U1997C03	ホースカバ	1	
	U30033L01	ホースカバ	1	
	U2879J00	水ホース	2	1.7 m
	K5977J10	アウトレットガイド (0.8-1.0)	1	
	U30109J02	アウトレットガイド (1.6)	1	

10 仕様 (つづき)

10.4.外形図 (単位 : mm)

■ CMA-7403 / CMAW-7403 ワイヤ送給装置



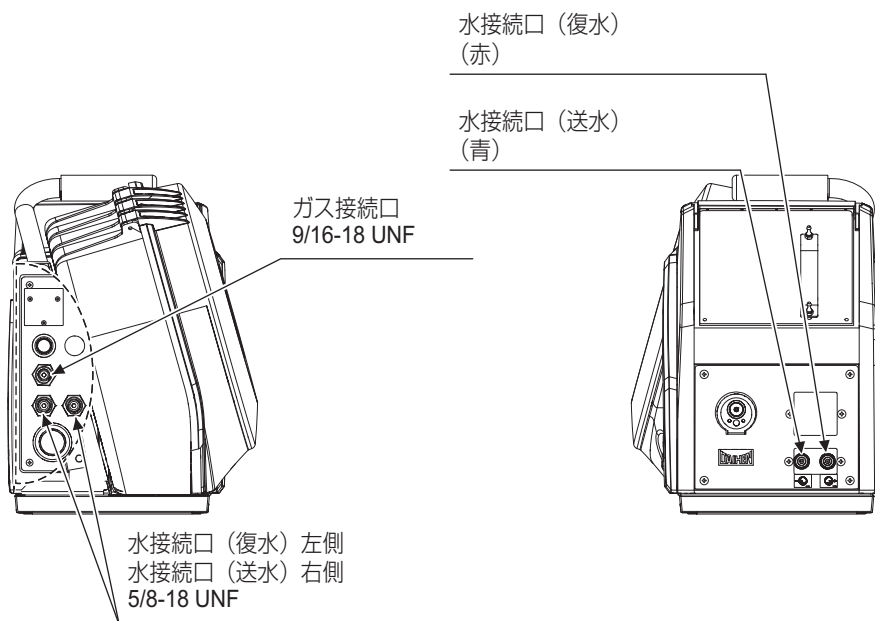
機種毎の前面および背面の接続口の配置については、次ページをご覧ください。

10 仕様 (つづき)

■ CMA-7403 ワイヤ送給装置：前面図、背面図



■ CMAW-7403 ワイヤ送給装置：前面図、背面図



11 関連法規について

本製品の設置、接続、使用に際して、準拠すべき主な法令・規則などの名称をご参考のために記載します。

電気設備の技術基準の解釈	経済産業省 原子力安全・保安院 電力安全課
内線規程 JEAC8001-2016	社団法人 日本電気協会 需要設備専門部会編
労働安全衛生規則	厚生労働省令第3号
粉じん障害防止規則	厚生労働省令第19号
JIS アーク溶接機 JIS C 9300-1 : 2008	財団法人 日本規格協会

※ 上記法令・規則は改正されることがありますので、最新版をご参照ください。

●電気設備の技術基準の解釈

第 17 条（接地工事の種類及び施設方法）より抜粋

D 種接地工事

接地抵抗値は、100Ω（低圧電路において、地絡を生じた場合に 0.5 秒以内に当該電路を自動的に遮断する装置を施設するときは、500Ω）以下であること。

C 種接地工事

接地抵抗値は、10Ω（低圧電路において、地絡を生じた場合に 0.5 秒以内に当該電路を自動的に遮断する装置を施設するときは、500Ω）以下であること。

第 36 条（地絡遮断装置等の施設）より抜粋

金属製外箱を有する使用電圧が 60V を越える低圧の機械器具であって、人が容易にさわるとそれがある場所に施設するものに接続する電路には、電路に地絡を生じたときに自動的に電路を遮断する装置を施設すること。

●労働安全衛生規則

第 36 条（特別教育を必要とする業務）より抜粋

法第五十九条第三項の厚生労働省令で定める危険又は有害な業務は次のとおりとする。

三 アーク溶接機を用いて行う金属の溶接、溶断等（以下「アーク溶接等」という。）の業務

第 39 条（特別教育の細目）より抜粋

前二条及び第五百九十二条の七に定めるもののほか、第三十六条第一号から第十三号まで、第二十七号及び第三十号から第三十六号までに掲げる業務に係る特別教育の実施について必要な事項は、厚生労働大臣が定める。

安全衛生特別教育規程より抜粋

労働安全衛生規則（昭和四十七年労働省令第三十二号）第三十九条の規程に基づき、安全衛生特別教育規程を次のように定め、昭和四十七年十月一日から適用する。

（アーク溶接等の業務に係る特別教育）

第四条 安衛則第三十六条第三号に掲げるアーク溶接等の業務に係る特別教育は、学科教育及び実技教育により行うものとする。

2 前項の学科教育は、次の表の上欄に掲げる科目に応じ、それぞれ、同表の中欄に掲げる範囲について同表の下欄に掲げる時間以上行うものとする。（表）

科目	範囲	時間
アーク溶接等に関する知識	アーク溶接等の基礎理論 電気に関する基礎知識	一時間
アーク溶接装置に関する基礎知識	直流アーク溶接機 交流アーク溶接機 交流アーク溶接機用自動電撃防止装置 溶接棒等及び溶接棒等のホルダー配線	三時間
アーク溶接等の作業の方法に関する知識	作業前の点検整備 溶接、溶断等の方法 溶接部の点検 作業後の処置 災害防止	六時間
関係法令	法、令及び安衛則中の関係条項	一時間

3 第一項の実技教育は、アーク溶接装置の取扱い及びアーク溶接等の作業の方法について、十時間以上行うものとする。

11 関連法規について (つづき)

● 労働安全衛生規則 (つづき)

第 325 条 (強烈な光線を発散する場所) より抜粋

事業者は、アーク溶接のアークその他強烈な光線を発散して危険のおそれのある場所については、これを区画しなければならない。ただし、作業上やむを得ないときは、この限りでない。

2 事業者は、前項の場所については、適当な保護具を備えなければならない。

第 333 条 (漏電による感電の防止) より抜粋

事業者は、電動機を有する機械又は器具 (以下「電動機械器具」という。) で、対地電圧が 150V をこえる移動式若しくは可搬式のもの又は水等導電性の高い液体によって湿潤している場所その他鉄板上、鉄骨上、定盤上等導電性の高い場所において使用する移動式若しくは可搬式のものについては、漏電による感電の危険を防止するため、当該電動機械器具が接続される電路に、当該電路の定格に適合し、感度が良好であり、かつ、確実に作動する感電防止用漏電しや断装置を接続しなければならない。

2 事業者は、前項に規定する措置を講ずることが困難なときは、電動機械器具の金属製外わく、電動機の金属製外被等の金属部分を、次に定めるところにより接地して使用しなければならない。

一 接地極への接続は、次のいずれかの方法によること。

イ 一心を専用の接地線とする移動電線及び一端子を専用の接地端子とする接続器具を用いて接地極に接続する方法

ロ 移動電線に添えた接地線及び当該電動機械器具の電源コンセントに近接する箇所に設けられた接地端子を用いて接地極に接続する方法

二 前号イの方法によるときは、接地線と電路に接続する電線との混用及び接地端子と電路に接続する端子との混用を防止するための措置を講ずること。

三 接地極は、十分に地中に埋設する等の方法により、確実に大地と接続すること。

第 593 条 (呼吸用保護具等) より抜粋

事業者は、著しく暑熱又は寒冷な場所における業務、多量の高熱物体、低温物体又は有害物を取り扱う業務、有害な光線にさらされる業務、ガス、蒸気又は粉じんを発散する有害な場所における業務、病原体による汚染のおそれの著しい業務その他有害な業務においては、当該業務に従事する労働者に使用させるために、保護衣、保護眼鏡、呼吸用保護具等適切な保護具を備えなければならない。

● 粉じん障害防止規則

第 1 条 (事業者の責務) より抜粋

事業者は、粉じんにさらされる労働者の健康障害を防止するため、設備、作業工程又は作業方法の改善、作業環境の整備等必要な措置を講ずよう努めなければならない。

第 2 条 (定義等) より抜粋

粉じん作業、別表第一に掲げる作業のいずれかに該当するものをいう。

別表第一 (第二条、第三条関係)

1～19,21～23…省略

20…屋内、坑内又はタンク、船舶、管、車両等の内部において、金属を溶断し、又はアークを用いてガウジングする作業

20の2…金属をアーク溶接する作業

長年培った溶接技術・ノウハウを活かした製品ラインナップで

皆様の多様なニーズにお応えし、ダイヘンならではのソリューションをご提供します。



ダイヘンサービス網一覧表

株式会社 **ダイヘンテクノサポート**

製品・部品・溶接に関するお問い合わせ

ダイヘンテクノサポートダイヤル ☎0120-856-036

北日本 S E 部	〒981-3133	宮城県仙台市泉区泉中央4丁目7番地7	☎(022)218-0391	FAX(022)218-0621
札幌 S E センター	〒003-0022	北海道札幌市白石区南郷通1丁目南9番5号	☎(011)846-2650	FAX(011)846-2651
釧路 S E センター	〒085-0035	北海道釧路市共栄大通9丁目1番K&Mビル1011号室	☎(0154)32-7297	FAX(0154)32-7298
関東 S E 部	〒330-0856	埼玉県さいたま市大宮区三橋2丁目16番	☎(048)651-6188	FAX(048)651-6009
北関東 S E センター	〒323-0822	栃木県小山市駅南町4丁目20番2号	☎(0285)28-2525	FAX(0285)28-2520
新潟 S E センター	〒950-0941	新潟県新潟市中央区女池7丁目25番4号	☎(025)284-0757	FAX(025)284-0770
太田 S E センター	〒373-0847	群馬県太田市西新町14-10(㈱ナチロボットエンジニアリング内)	☎(0276)61-3791	FAX(0276)61-3793
東京 S E 部	〒105-0002	東京都港区愛宕1丁目3番4号(愛宕東洋ビル10階)	☎(03)5733-2960	FAX(03)5733-2961
千葉 S E センター	〒273-0004	千葉県船橋市南本町7-5(ストークマンション1階)	☎(047)437-4661	FAX(047)437-4670
横浜 S E センター	〒242-0001	神奈川県大和市下鶴間2309番地2	☎(046)273-7111	FAX(046)273-7121
長野 S E センター	〒399-0034	長野県松本市野溝東1丁目11番27号	☎(0263)28-8080	FAX(0263)28-8271
中部 S E 部	〒480-1129	愛知県長久手市よし池37番地	☎(0561)64-5680	FAX(0561)64-5679
富士 S E センター	〒417-0061	静岡県富士市伝法3088-6	☎(0545)52-5273	FAX(0545)52-5283
静岡 S E センター	〒430-0852	静岡県浜松市中区領家2丁目12番15号	☎(053)463-3181	FAX(053)463-3194
北陸 S E センター	〒920-0027	石川県金沢市駅西新町3丁目16番11号	☎(076)221-8803	FAX(076)221-8817
先端溶接・接合 S E 部	〒480-1129	愛知県長久手市よし池37番地	☎(0561)64-5680	FAX(0561)64-5679
関西 S E 部	〒658-0033	兵庫県神戸市東灘区向洋町西4丁目1番	☎(078)275-2030	FAX(078)845-8201
京滋 S E センター	〒520-3024	滋賀県栗東市小柿7丁目1番25号	☎(077)554-4495	FAX(077)554-4493
中国 S E 部	〒733-0035	広島県広島市西区南観音2丁目3番3号	☎(082)294-5951	FAX(082)294-6280
岡山 S E センター	〒700-0951	岡山県岡山市北区田中133-101	☎(086)243-6377	FAX(086)243-6380
福山 S E センター	〒721-0907	広島県福山市春日町2丁目8番3号(㈱レソル103号)	☎(084)941-4680	FAX(084)943-8379
四国 S E 部	〒764-0012	香川県仲多度郡多度津町桜川1丁目3番8号	☎(0877)33-0030	FAX(0877)33-2155
九州 S E 部	〒816-0934	福岡県大野城市曙町2丁目1番8号	☎(092)573-6101	FAX(092)573-6107
長崎 S E センター	〒850-0004	長崎県長崎市下西山町10番6号(大蔵ビル101号)	☎(095)824-9731	FAX(095)822-6583
南九州 S E センター	〒869-1101	熊本県菊池郡菊陽町津久礼2268-38	☎(096)233-0105	FAX(096)233-0106
大分 S E センター	〒870-0142	大分県大分市三川下2丁目7番28号(KAZUビル)	☎(097)553-3890	FAX(097)553-3893

DAIHEN 株式会社 **ダイヘン**

溶接・接合事業部 〒658-0033 兵庫県神戸市東灘区向洋町西4丁目1番 ☎(078)275-2004 FAX(078)845-8199