



# CO<sub>2</sub> / MAGワイヤ送給装置



CM - 2301形  
CML - 2301形

## 取扱説明書

=安全のしおりと取扱い操作=

取扱説明書番号

CM - 2301形ワイヤ送給装置…1U4179

CML - 2301形ワイヤ送給装置…1U4180

この取扱説明書をよく  
お読みのうえ正しく  
お使いください。

- このワイヤ送給装置の据付け・保守点検・修理は安全を確保するため、有資格者またはワイヤ送給装置をよく理解した人が行ってください。
- このワイヤ送給装置の操作は、安全を確保するため、この取扱説明書の内容をよく理解し、安全な取扱いができる知識と技能のある人が行ってください。
- 安全教育については、溶接学会・溶接協会および関連の学会・協会の本部や支部主催の各種講習会、溶接関連の各種資格試験などをご活用ください。
- お読みになったあとは、関係者がいつでも見られる場所に大切に保管していただき、必要に応じて再度お読みください。
- ご不明な点は販売店または営業所にお問い合わせください。また、サービスに関するお問い合わせは、各営業部または営業センターへご連絡ください。  
お問い合わせ先の住所、電話番号等はこの取扱説明書の裏表紙をご覧ください。

### 目次

① 安全上のご注意	1
② 安全に関して守っていただきたい事項	2
③ 梱包内容の確認	5
④ 各部の名称と働き	5
⑤ 運搬と設置	6
⑥ 接 続	7
⑦ 溶接準備	8
⑧ メンテナンスと故障修理	11
⑨ パーツリスト	13
⑩ 仕 様	19

本製品をヨーロッパのEU諸国に持ち込む場合のご注意

Notice : Machine export to Europe

本製品は、1995年1月1日より施行されているEUの安全法令「EC指令」の要求に適合しておりません。1995年1月1日以降、本製品をそのままEU諸国内に持ち込むことはできませんので御注意願います。なお、EU諸国以外のEEA協定締結国も同じです。本製品をEU諸国及びその他のEEA協定締結国に移転又は転売をされます場合は、必ず事前に御相談ください。

当社では、「EC指令」の要求に適合した製品も取り揃えておりますので、お問い合わせください。




This product does not meet the requirements specified in the EC Directives which are the EU safety ordinance that was enforced starting on January 1, 1995. Please do not bring this product into the EU after January 1, 1995 as it is.

The same restriction is also applied to any country which has signed the EEA accord.

Please ask us before attempting to relocate or resell this product to or in any EU member country or any other country which has signed the EEA accord.



## ① 安全上のご注意

- ご使用の前に、この取扱説明書をよくお読みのうえ、正しくお使いください。
- この取扱説明書に示した注意事項は、機器を安全にお使いいただき、あなたや他の人々への危害や損害を未然に防止するためのものです。
- この溶接機は安全性に十分考慮して設計・製作されていますが、ご使用にあたってはこの取扱説明書の注意事項を必ず守ってください。これらを守らずに使用しますと死亡または重傷などの重大な人身事故を引き起こす場合があります。
- 機器の取扱いを誤った場合、いろいろなレベルの危害や損害の発生が想定されます。この取扱説明書の記述では、そのレベルをつぎの3つのランクに分類し、注意喚起シンボルとシグナル用語で警告表示しています。これらの注意喚起シンボルとシグナル用語は、機器の警告ラベルにも全く同じ意味で用いられています。

注意喚起シンボル	シグナル用語	内 容
	高度の危険	取扱いを誤った場合に、きわめて危険な状態が起こる可能性があり、死亡または重傷を受ける可能性が想定される場合。
	危 険	取扱いを誤った場合に、危険な状態が起こる可能性があり、死亡または重傷を受ける可能性が想定される場合。
	注 意	取扱いを誤った場合に、危険な状態が起こる可能性があり、中程度の障害や軽傷を受ける可能性が想定される場合および物的損害のみの発生が想定される場合。

- ・注意喚起シンボルは、一般的な場合を示しています。
- ・上に述べる重傷とは、失明、けが、やけど（高温・低温）、感電、骨折、中毒などで、後遺症が残るものおよび治療に入院や長期の通院を要するものをいいます。また、中程度の障害や軽傷とは、治療に入院や長期の通院を要しないけが・やけど・感電などをいい、物的損害とは、財産の破損および機器の損傷にかかわる拡大損害をいいます。

さらに、機器を取り扱ううえで、「しなければならないこと」、「してはならないこと」を下記のとおり表示しています。

	強 制	しなければならないこと。 たとえば、「接地工事」など。
	禁 止	してはならないこと。

- ・シンボルは、一般的な場合を示しています。

## ② 安全に関して守っていただきたい事項



### 危険

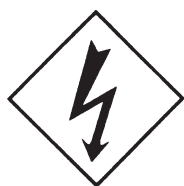
重大な人身事故を避けるために、必ずつぎのことをお守りください。

- このワイヤ送給装置は安全性に十分考慮して設計・製作されていますが、ご使用にあたってはこの取扱説明書の注意事項を必ず守ってください。これらを守らずに使用しますと死亡または重傷などの重大な人身事故を引き起こす場合があります。
- 設置場所の選定、高圧ガスの取扱い・保管および配管、溶接後の製造物の保管および廃棄物の処理などは、法規および貴社社内基準に従ってください。
- 溶接機や溶接作業場所の周囲には、不用意に人が立ち入らないようにしてください。
- 心臓のペースメーカーを使用している人は、医師の許可があるまで操作中の溶接機や溶接作業場所に近づかないでください。溶接機は通電中、周囲に磁場を発生し、ペースメーカーの作動に悪影響を与えます。
- このワイヤ送給装置の保守点検・修理は、安全を確保するため、有資格者またはワイヤ送給装置をよく理解した人が行ってください。（※1）
- このワイヤ送給装置の操作は、安全を確保するため、この取扱説明書をよく理解し、安全な取扱いができる知識と技能のある人が行ってください。（※1）
- このワイヤ送給装置を溶接以外の用途に使用しないでください。



### 危険

感電を避けるために、必ずつぎのことをお守りください。



\* 帯電部に触れると、致命的な感電ややけどを負うことがあります。

- 帯電部には触れないでください。
- 据付や保守点検は、必ず配電箱の開閉器によりすべての入力電源を切ってから行ってください。
- ケーブルは容量不足のものや、損傷したり導体がむきだしになったものを使用しないでください。
- ケーブルの接続部は、確実に締め付けて絶縁してください。
- ワイヤ送給装置のケースカバーを開けたまま使用しないでください。
- 破れたり濡れた手袋を使用しないでください。常に乾いた絶縁性のよい手袋を使用してください。
- 高所で作業するときは命綱を使用してください。
- 保守点検は定期的実施し、損傷した部分は修理してから使用してください。
- 使用していないときはすべての装置の電源を切ってください。

## ② 安全に関して守っていただきたい事項 (つづき)



### 危険

火災や爆発・破裂を防ぐため、必ずつぎのことをお守りください。



- \* スパッタや溶接直後の熱い母材は火災の原因になります。
- \* ケーブルの不完全な接続部や、鉄骨などの母材側電流経路に不完全な接触部があると、通電による発熱によって火災を引き起こすことがあります。
- \* ガソリンなど可燃物用の容器にアークを発生させると爆発することがあります。
- \* 密閉されたタンクやパイプなどを溶接すると、破裂することがあります。

- 飛散するスパッタが可燃物に当たらないよう、可燃物を取り除いてください。取り除けない場合には、不燃性カバーで可燃物を覆ってください。
- 可燃性ガスの近くでは溶接しないでください。
- 溶接直後の熱い母材を可燃物に近づけないでください。
- 天井・床・壁などの溶接では、隠れた側にある可燃物を取り除いてください。
- ケーブルの接続部は、確実に締め付けて絶縁してください。
- 母材側ケーブルは、できるだけ溶接する箇所の近くに接続してください。
- 内部にガスが入ったガス管や、密閉されたタンク・パイプを溶接しないでください。
- 溶接作業場所の近くに消火器を配し、万一の場合に備えてください。
- 溶接電源、送給装置、トーチ、制御ケーブル（延長ケーブル含む）は水のかからないように設置してください。
- 送給装置やワイヤリールスタンドのフレームと母材間に導通がある場合、ワイヤがフレームまたは母材に接触するとアークが発生し焼損・火災が起こることがあります。



### 危険



弊社製品の改造はしないでください。

- 改造によって火災、故障、誤動作による怪我や機器破損のおそれがあります。
- お客様による弊社製品の改造は、弊社の保証範囲外ですので責任を負いません。



### 注意

溶接で発生するアーク光、飛散するスパッタやスラグ、騒音から、あなたや他の人々を守るため、保護具を使用してください。（※2）



- \* アーク光は、目の炎症や皮膚のやけどの原因になります。
- \* 飛散するスパッタやスラグは、目を痛めたりやけどの原因になります。
- \* 騒音は、聴覚に異常を起こすことがあります。

- 溶接作業や溶接の監視を行う場合には、十分なしゃ光度を有するしゃ光めがねまたは溶接用保護面を使用してください。
- スパッタやスラグから目を保護するため、保護めがねを使用してください。
- 溶接作業には溶接用かわ製保護手袋、長袖の服、脚カバー、かわ前かけなどの保護具を使用してください。
- 溶接作業場所の周囲に保護幕を設置し、アーク光が他の人々の目に入らないようにしてください。
- 騒音が高い場合には、防音保護具を使用してください。

## ② 安全に関して守っていただきたい事項 (つづき)



### 注意

回転部は、けがの原因になりますので、必ずつぎのことをお守りください。



\* ワイヤ送給装置の送給ロールなどの回転部に手、指、髪の毛、衣類などを近づけると、巻き込まれてけがをすることがあります。

- 溶接機のケースやカバーを取り外したまま使用しないでください。
- 保守点検・修理などでケースをはずすときは、有資格者またはワイヤ送給装置をよく理解した人が行い、溶接機の周囲に囲いをするなど、不用意に他の人が近づかないようにしてください。
- 回転中の送給ロールに手、指、髪の毛、衣類などを近づけないでください。

### ご参考

#### ※1 据付け・操作・保守点検・修理に関する関連法規・資格など

##### (1) 据付けに関して

電気設備技術基準

第10条

電気設備の接地

第15条

地絡に対する保護対策

電気設備の技術基準の解釈について

第17条

接地工事の種類及び施設方法

第29条

機械器具の金属製外箱等の接地

第36条

地絡遮断装置の施設

労働安全衛生規則

第190条

アーク溶接装置の施設

第325条

強烈な光線を発する場所

第333条

漏電による感電の防止

第593条

呼吸用保護類等

酸素欠乏症防止規則

第21条

溶接に係る措置

粉じん障害防止規則

第1条

事業者の債務

第2条

定義等

金属アーク溶接等作業を継続して行う屋内作業場に係る溶接ヒュームの濃度の測定の方法等  
(令和2年厚生労働省告示第286号)

接地工事：電気工事士の有資格者

内線規程

3330-4 アーク溶接機 二次側電線

労働安全衛生法施行令の一部を改正する政令(令和2年政令第148号)

特定化学物質障害予防規則及び作業環境測定法施行規則の一部を改正する省令(令和2年厚生労働省令第89号)

作業環境評価基準等の一部を改正する告示(令和2年厚生労働省告示第192号)

##### (2) 操作に関して

労働安全衛生規則 第36条 特別教育を必要とする業務 第3号

JIS/WESの有資格者

労働安全衛生規則に基づいた教育の受講者

##### (3) 保守点検、修理に関して

溶接機製造者による教育または社内教育の受講者で溶接機をよく理解した者

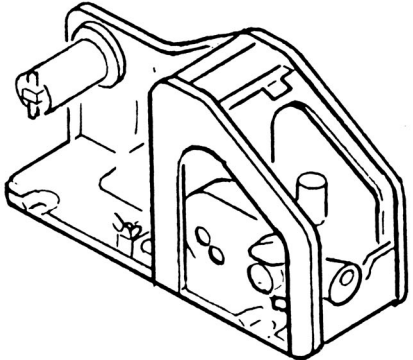
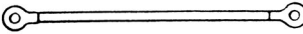


#### ※2 保護具等の関連規格

JIS Z 3950	溶接作業環境における 浮遊粉じん濃度測定方法	JIS T 8113	溶接用かわ製保護手袋
JIS Z 8731	環境騒音の表示・測定方法	JIS T 8141	遮光保護具
JIS Z 8735	環境騒音の表示・測定方法	JIS T 8142	溶接用保護面
JIS Z 8812	有害紫外放射の測定方法	JIS T 8150	呼吸用保護具の選択、 使用及び保守管理方法
JIS Z 8813	浮遊粉じん濃度測定方法通則	JIS T 8151	防じんマスク
		JIS T 8161	防音保護具

注) 法規や規格は改廃することがありますので、必ず最新版をご参照ください。

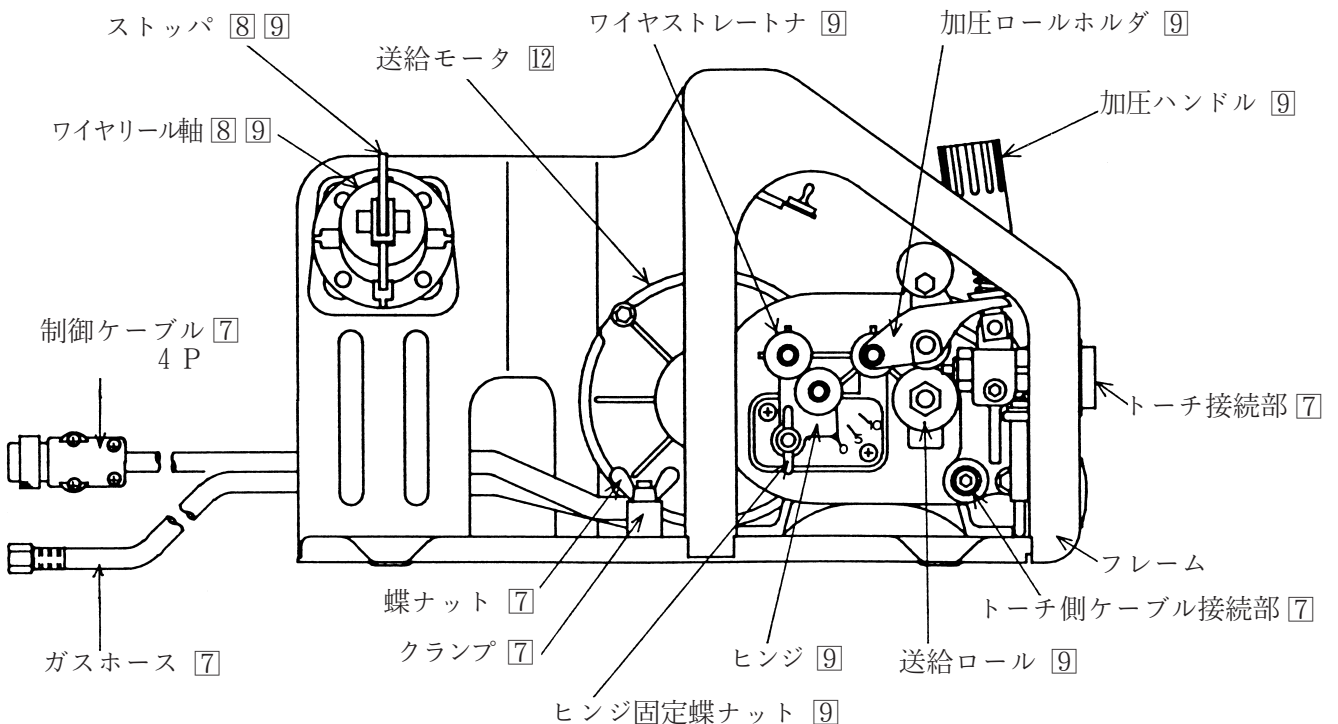
### ③ 梱包内容の確認

●開梱のときに数量をご確認ください。

ワイヤ送給装置		付 属 品			
					
				品 名	仕 様
				CM-2301	CML-2301
①	母材側ケーブル	6 0 mm <sup>2</sup> × 1.8 m	1		1
②	送給ロール	φ 1.2, 1.6 用	/		1
③	六角棒スパナ	No. 6			1




### ④ 各部の名称と働き

● □の数字は参照ページです。






## ⑤ 運搬と設置

### 5.1 運搬

 <b>危険</b>	運搬時の事故やワイヤ送給装置の損傷防止するため、つぎのことをお守りください。
	●ワイヤ送給装置を運搬・移動するときは、必ず配電箱の開閉器により入力電源を切ってから行ってください。
	●ワイヤ送給装置を運搬するときやクレーン等で高所に搬送するときは、必ずワイヤをワイヤ送給装置から取外してください。

### 5.2 設置

 <b>危険</b>	ワイヤ送給装置の設置にあたっては、溶接による火災の発生やヒューム・ガスによる健康障害を防止するため、つぎのことをお守りください。
	●可燃物や可燃性ガスの近くに溶接機を設置しないでください。 ●スパッタが可燃物に当たらないよう、可燃物を取り除いてください。取り除けない場合には、不燃性カバーで可燃物を覆ってください。
	●ガス中毒や窒息を防止するため、法規（酸素欠乏症等防止規則）で定められた場所では、十分な換気をするか、空気呼吸器等を使用してください。 ●ヒューム等による粉じん障害や中毒を防止するため、法規（労働安全衛生規則、粉じん障害防止規則）で定められた局所排気設備を使用するか、呼吸用保護具を使用してください。 ●タンク、ボイラー、船倉などの底部で溶接作業を行うとき、炭酸ガスやアルゴンガス等の空気より重いガスは底部に滞留します。このような場所では、酸素欠乏症を防止するために、十分な換気をするか、空気呼吸器等を使用してください。 ●狭い場所での溶接では必ず十分な換気をするか、空気呼吸器等を使用するとともに、訓練された監視員の監視のもとで作業してください。 ●溶接電源、送給装置、トーチ、制御ケーブル（延長ケーブル含む）は水のかからないように設置してください。

### 設置場所

- ワイヤ送給装置はつぎのような場所に設置してください。
  - ・直射日光や風雨が当たらず、湿気やホコリの少ない屋内
  - ・溶接電源、送給装置、トーチ、制御ケーブル（延長ケーブル含む）は水のかからないように設置してください。
  - ・周囲温度が $-10 \sim 40^{\circ}\text{C}$ の場所
  - ・アーク部に風が当たらない場所  
(風が当たると溶接不良の原因になりますので、つい立てなどで、風を防いでください。)



## ⑥ 接 続



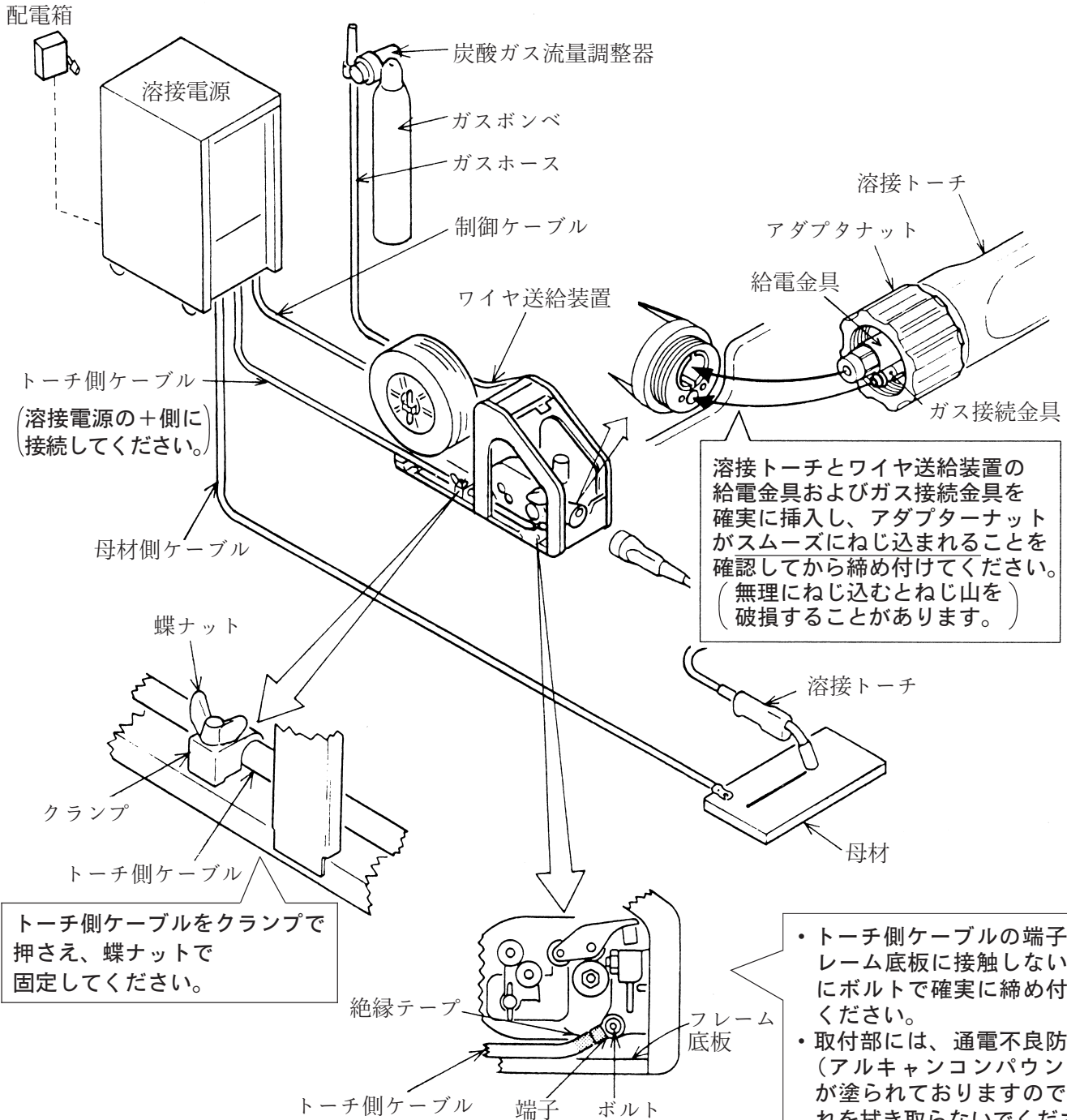
### 危険

●感電防止のため、配電箱の開閉器によりすべての入力電源を切ってから接続作業をしてください。



### 注意

●ケーブルの接続部は確実に締め付けてください。



## ⑦ 溶接準備

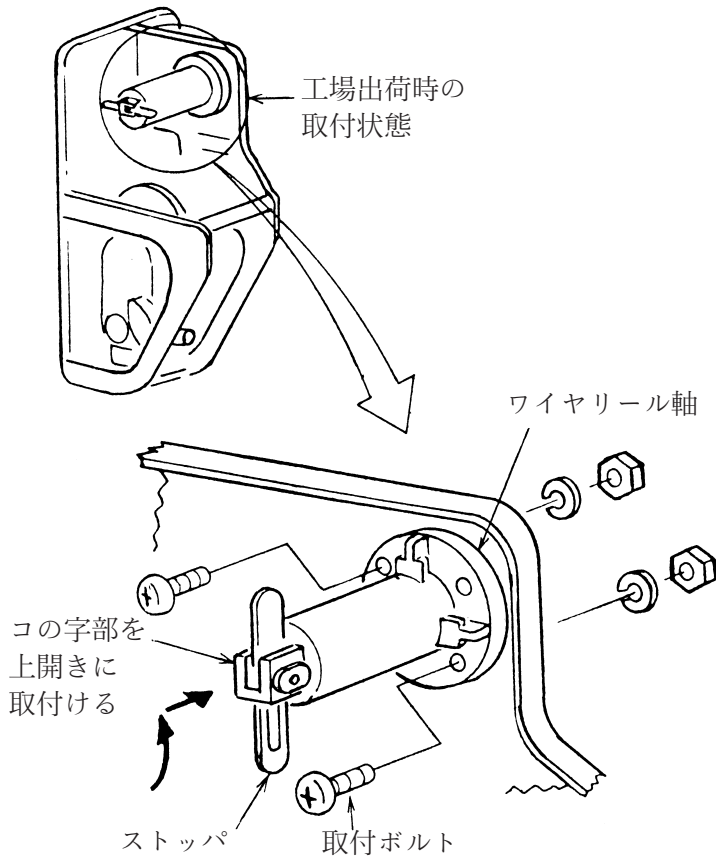
### 7.1 吊り下げ時のワイヤリール軸のつけ替え

(ワイヤ送給装置を吊り下げてご使用にならないときはこの作業は不要です。)



#### 注意

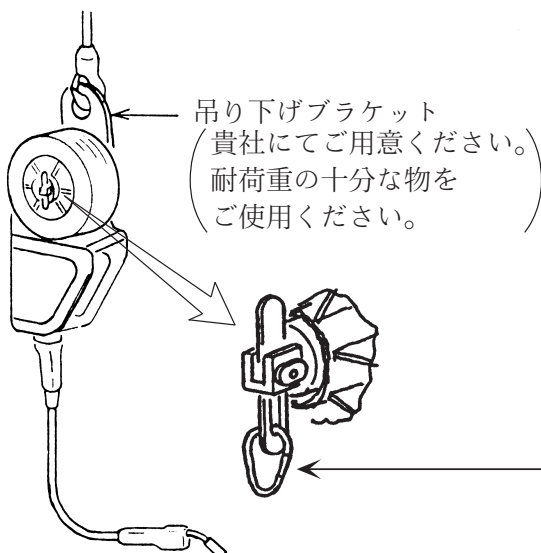
ワイヤ送給装置を吊り下げて溶接作業を行うときは、ワイヤの落下防止のため、必ずつぎのことをお守りください。



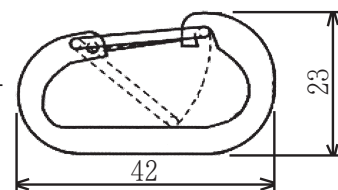
- 吊り下げ時にストッパが鉛直になるように、ワイヤリール軸をコの字部が上開きとなるよう付け替え、取付ボルトを緩まないよう十分締め付けてください。

推奨締め付トルク：12 N・m

{122 kgf・cm}



- ワイヤ取付け後はワイヤの落下防止のため必ずストッパを鉛直に立ててセットしてください。

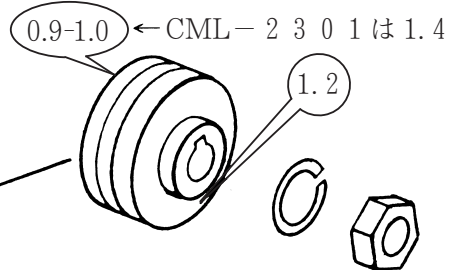


# ⑦ 溶接準備 (つづき)

## 7.2 ワイヤの装着

### 送給ロールのワイヤサイズ確認

①送給ロールが溶接ワイヤサイズに合っているか確認してください。



使用するワイヤサイズと同じ刻印数値が見えるように送給ロールを取付けてください。

### ワイヤの装着

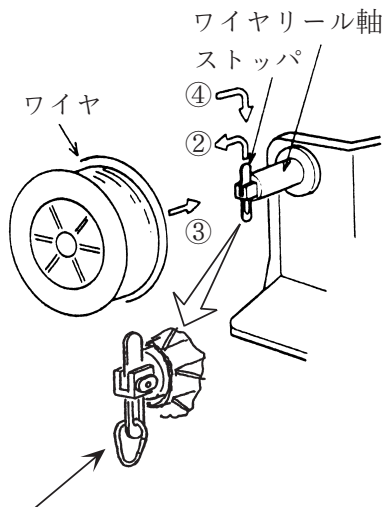
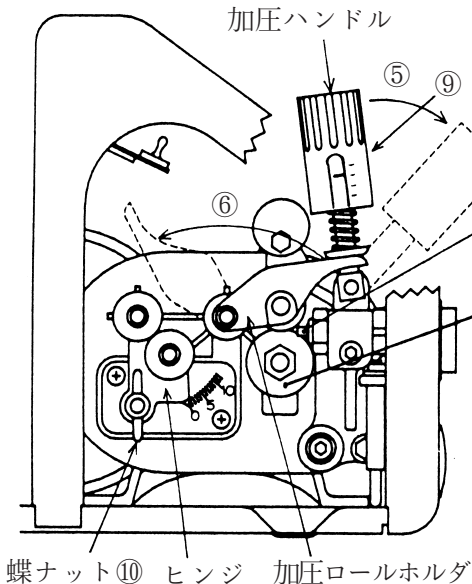
- ②ストップを持ち上げて倒してください。
- ③ワイヤをワイヤリール軸に取付けてください。
- ④ストップを元に戻して鉛直に立ててください。

**注意** ●ストップはワイヤ落下防止のため必ずもとに戻して鉛直に立ててください。

- ⑤加圧ハンドルを倒してください。
- ⑥加圧ロールホルダを持ち上げてください。
- ⑦ワイヤを引き出してワイヤストレートナに通し、アウトレットガイドに挿入してください。
- ⑧加圧ロールホルダ、加圧ハンドルの順にもとに戻してください。

### 加圧調整とストレートナの調整

- ⑨加圧ハンドルを回してワイヤ径に合った、加圧力に設定してください。
- ⑩蝶ナットをゆるめて、ヒンジを旋回させ、適正位置で固定してください。

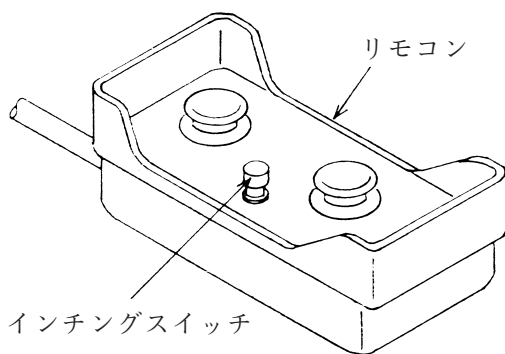


ストップ用金具 (別売品)  
ワイヤ落下防止をより確実にするため、図のようなストップ用金具 (部品番号: 100-0517) のご使用をおすすめします。

ワイヤ径	推奨ワイヤ加圧調整		ワイヤストレートナ調整
	加圧ハンドル目盛		ストレートナヒンジ調整目盛
	ソリッドワイヤ	フラックス入りワイヤ	
φ1.6	5～6	4～5	0～2
φ1.2, 1.4	5～6	3～4	1～3
φ1.0, 0.9	3～4	—	2～4
φ0.8	2～3	—	3～5

## ⑦ 溶接準備 (つづき)

### 7.3 インチング操作によるワイヤ送り



#### ⚠ 危険



- インチング時、溶接トーチの先端を顔や目や体に近づけないでください。ワイヤが飛び出し、顔や目や体にささり、けがをするおそれがあります。

#### ⚠ 注意

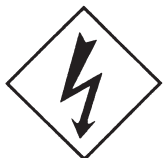


- インチング時、送給ロール部などの回転部に手、指、髪の毛、衣類などを近づけないでください。巻き込まれてけがをすることがあります。

- ① 溶接トーチをまっすぐ延ばしインチングスイッチを押しながらワイヤを送り、溶接トーチの先端から約10mm出たところでスイッチを放します。

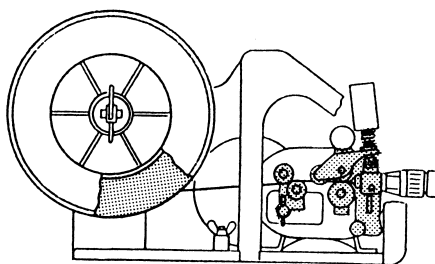
#### ⚠ 危険

\* 帯電部に触れると、致命的な感電ややけどを負うことがあります。



- 溶接中は、ワイヤ・ワイヤ送給部などの帯電部には触れないでください。

■ 部分が、溶接時に帯電している部分です。

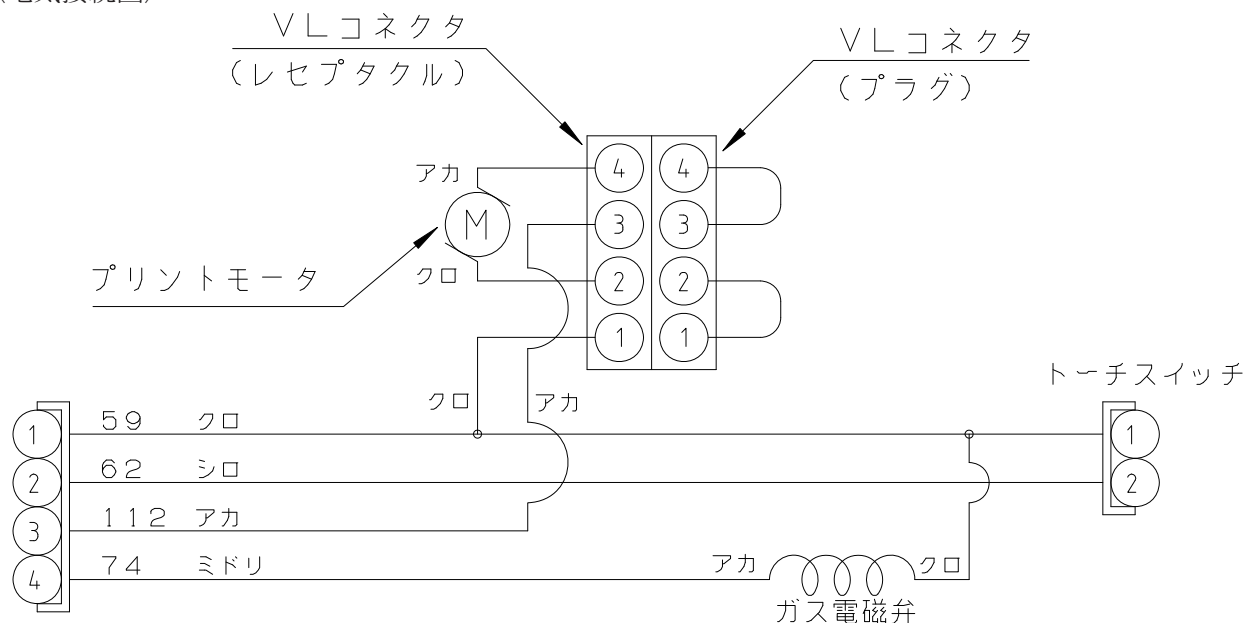


## ⑧ メンテナンスと故障修理

### 8.1 作業点検

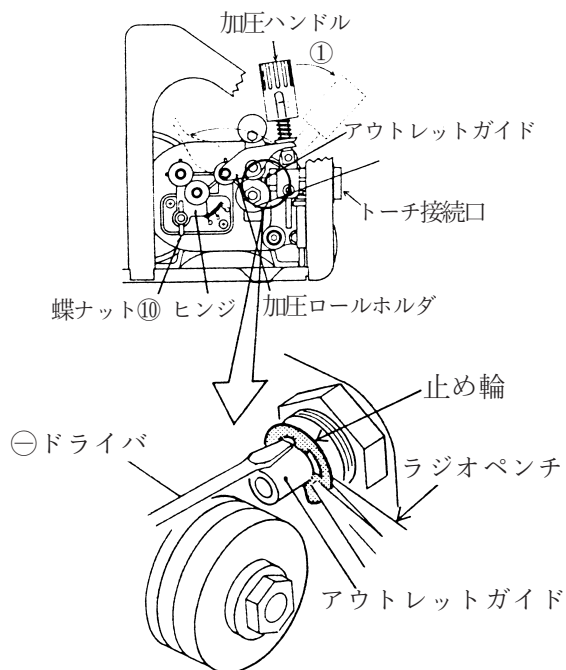
部 位	点検のポイント	こんなときは	こうしてください
加 圧 目 盛	●ワイヤ径に合った加圧力になっていますか。	加圧が弱すぎる。 あるいは強すぎる。	9ページの推奨ワイヤ加圧調整の数値に合わせてください。
アウトレットガイド	●アウトレットガイドの入口や送給ロール周辺に切粉やごみがたまっていますか。	切粉やごみがたまっている。	切粉やごみを除去する。
送 給 ロ ー ル	●ワイヤ径と送給ロールの刻印が合っていますか。	ワイヤ径と刻印が合っていない。	ワイヤ径に合った送給ロールに交換する。
	●ワイヤ接触面の状態。	磨耗している。	新品に交換する。
加 圧 ロ ー ル	●スムーズに回転しますか。	スムーズに回転しない。	新品に交換する。
ワイヤストレートナ	●切粉やごみが堆積していませんか。	切粉やごみがたまっている。	切粉やごみを除去する。
	●スムーズに回転しますか。	スムーズに回転しない。	切粉やごみを除去または新品に交換する。
ケ ー ブ ル	●ケーブルの被覆が破れたり、断線しかかっていますか。	被覆の破れや断線しかかっている。	新品に交換してください。
	●接続部が緩んでいませんか。	緩んでいる。	確実に締め付けてください。
ガ ス ホ ー ス	●ひび割れしている箇所はありませんか。	ひび割れがある。	新品に交換してください。

〈電気接続図〉



## ⑧ メンテナンスと故障修理 (つづき)

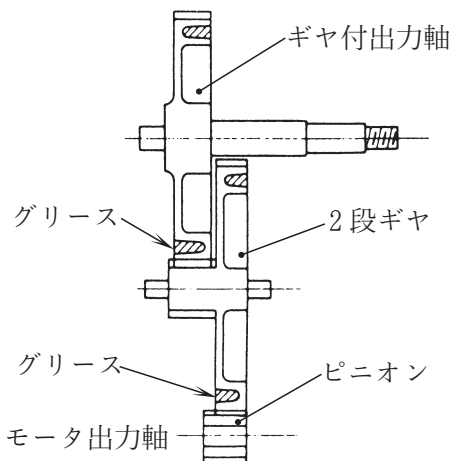
### 8.2 アウトレットガイドの交換



- アウトレットガイドが磨耗したら次の要領で交換してください。
- ①加圧ハンドル、加圧ロールホルダの順に倒してください。
- ②止め輪をラジオペンチ等で保持しながらアウトレットガイドのすき間に⊖（マイナス）ドライバ等をこじ入れて止め輪を外してください。
- ③アウトレットガイドをトーチ接続口の方向へ押し出して取り出します。
- ④新しいアウトレットガイドをトーチ接続口より挿入し、止め輪を入れてください。
- ⑤加圧ロールホルダ、加圧ハンドルの順にセットしてください。

### 8.3 1年ごとの点検

#### (1) 減速装置のグリースの交換



古いグリースを取り除き、歯車の歯面および側面に図のように塗布してください。

グリース銘柄：サンライトグリース1  
(昭和シェル石油製)

もしこのグリースがない場合は各社リチウム系グリース1号をご使用ください。



**注意**

グリースを歯車箱内に充填することはやめてください。  
歯車箱内に充填すると送給モータが焼損するおそれがあります。

#### (2) 送給モータの交換



**注意**

●送給モータを分解することはやめてください。

●故障の原因となります。

●ブラシ摩耗量の点検および交換はしないでください。

ブラシの寿命は負荷条件、周囲温度などにより異なりますが、普通4,000時間です。(1日6時間稼働するとして約2年)

定期的に送給モータを交換してください。

## ⑨ パーツリスト

●補修に必要な部品は品名、照合符号、部品番号を販売店または営業所にお申し付けください。  
別売品については9.3項をご参照ください。

●部品の供給年限に関して

本製品の部品の最低供給年限は、製造後7年を目安にしております。  
ただし、他社から購入して使用している部品が供給不能となった場合には、その限りではありません。

### 9.1 ワイヤ送給減速機関係 (図2参照)

照 合	部 品 番 号		品 名	所要量	備 考
	CM-2301	CML-2301			
1	K1123B01		ギヤケース	1	
1-1	NB7799		表示板(加圧目盛)	1	
2	4802-006	4802-007	プリントモータ	1	
3	3361-856		丸小ネジ	4	M5-20
4	3361-713		バネザガネ	4	M5
5	3361-703		ザガネ	4	M5
6	3361-801		ナット	2	M5
7	K1123B02	K5114B01	ピニオン	1	
8	3361-401		C S 形 止メ輪	1	CSTW-10
9	K1123B03	K1821B02	2 段 ギヤ	1	
10	K1123B05		ブッシュ	2	
11	K1123B04		ギヤ付出力軸	1	
12	K1123B06		絶縁スペーサ	1	
13	3311-001		深ミゾ形玉軸受	1	No.6000ZZ
14	3361-206		両丸平キー	1	4×4×8
15	3311-008		深ミゾ形玉軸受	1	No.6001LL
16	K1200X00		ギヤケースキット	1組	
16-1	K1200B06		リモートストッパ	(1)	
16-2	3361-663		六角ボルト	(1)	M6-35
16-3	3361-809		ゆるみ止ナット	(1)	M6
16-4	3361-665		六角ボルト	(2)	M6-25
16-5	U1230B14		絶縁ワッシャ	(1)	
16-6	3361-862		六角ボルト	(1)	M6-40
16-7	3361-803		ナット	(1)	M6
17	K1123B07		スペーサ	1	
18	U1376H18	-	送給ロール (0.9-1.0 / 1.2)	1	
	-	U1369N03	送給ロール (1.2 / 1.4)	1	

## ⑨ パーツリスト (つづき)

照合	部 品 番 号		品 名	所要量	備 考
	CM-2301	CML-2301			
19	3361-504		ザ ガ ネ	1	M10
20	3361-710		バ ネ ザ ガ ネ	1	M10
21	3361-805		ナ ッ ト	1	M10
22	K1200B02		ボ ル ト 固 定 板	1	
23	3361-856		丸 小 ネ ジ	2	M5-20
24	3361-713		バ ネ ザ ガ ネ	2	M5
25	K1123F00		ヒ ン ジ ア セ ン ブ リ	1組	
26	K1200C00		加 圧 ロ ー ル ア セ ン ブ リ	1組	組立品
26-1	K1200C01		加 圧 ロ ー ル ホ ル ダ	(1)	
26-2	U4345B04		加 圧 ロ ー ル シ ャ フ ト	(1)	
26-3	3361-504		ザ ガ ネ	(2)	M10
26-4	3311-003		深 ミ ゾ 形 玉 軸 受	(1)	No.6200LL
27	K1123C06		ス ト レ ー ト ロ ー ル (1)	1	ブッシュ付
28	K1123C07		ス ト レ ー ト ロ ー ル (2)	2	ブッシュ付
29	3361-402		ス ラ ス ト ワ ッ シ ャ	4	STW-FT-8.0×0.5
30	3361-403		E 形 止 メ 輪	4	φ6用
31	3361-503		角 根 丸 頭 ボ ル ト	1	B形M8-40
32	3361-505		蝶 ナ ッ ト	1	M8
33	3361-208		ス プ リ ン グ ロ ー ル ピ ン	1	φ3-20
34	K3985E00		セ ン ト ラ ル ア ダ プ タ	1組	
34-1	K3985E01		パ ワ ー 金 具	(1)	
34-2	K3985E02	K3985E10	ア ウ ト レ ッ ト ガ イ ド	(1)	止め輪付
34-3	3361-405		E 形 止 メ 輪	(1)	φ4用
34-4	K3985E03		ブ ロ ッ ク	(1)	
34-5	K3985E04		ホ ー ス 口	(1)	
34-6	K3985E05		ス リ ー ブ	(1)	
34-7	3361-858		ナ ッ ト	(1)	M14 (3種)
35	K1123D00		加 圧 ハ ン ド ル ア セ ン ブ リ	1組	
36	K3985G00		ト ー チ ク ラ ン プ	1組	
36-1	3361-826		六 角 穴 付 ボ ル ト	(2)	M8-20
36-2	3361-508		バ ネ ザ ガ ネ	(1)	M8
36-3	3361-511		ザ ガ ネ	(1)	M8



## ⑨ パーツリスト (つづき)

### 9.2 その他 (図1参照)

照 合	部 品 番 号		品 名	所要量	備 考
	CM-2301	CML-2301			
43	U4202B00		フ レ ー ム 本 体	1	
44	W-W04199		ガ ス 電 磁 弁	1	DC25V
45	K476B00		スピンドル形ワイヤリール	1	
46	U3557C01		ワ イ ヤ リ ー ル カ バ	1	
46-1	4739-296		ナイロンリベット(黒)	2	ワイヤリールカバ固定用
47	U1997C01		ケ ー ブ ル ク ラ ン プ	1	
48	U4179D00		ガスホースアセンブリ	1	44を含む
49	U3557E00		制御ケーブルアセンブリ	1	
49-1	4730-005		コ ン セ ン ト プ ラ グ	(1)	4P
50	NK5263		表 示 板	1	

### 9.3 別売品

#### (1) 延長ケーブルホース

- ・ トーチ側ケーブル

適用電流 (定格電流)		200A	350A	500A
長さ 2m	形 式	BKPT-2202	BKPT-3802	BKPT-6002
長さ 7m	形 式	BKPT-2207	BKPT-3807	BKPT-6007
長さ 12m	形 式	BKPT-2212	BKPT-3812	BKPT-6012
長さ 17m	形 式	BKPT-2217	BKPT-3817	BKPT-6017
長さ 22m	形 式	BKPT-2222	BKPT-3822	BKPT-6022

注) 自動機または定格電流に近い電流値でお使いの場合は、1ランク以上太いケーブルをご使用ください。

## ⑨ パーツリスト (つづき)

- 制御ケーブル (4 P)

形 式	ケーブル長さ			
	5 m	1 0 m	1 5 m	2 0 m
BKCPJ-0405	BKCPJ-0410	BKCPJ-0415	BKCPJ-0420	

- リモコンケーブル (6 P)

形 式	ケーブル長さ			
	5 m	1 0 m	1 5 m	2 0 m
BKCPJ-0605	BKCPJ-0610	BKCPJ-0615	BKCPJ-0620	

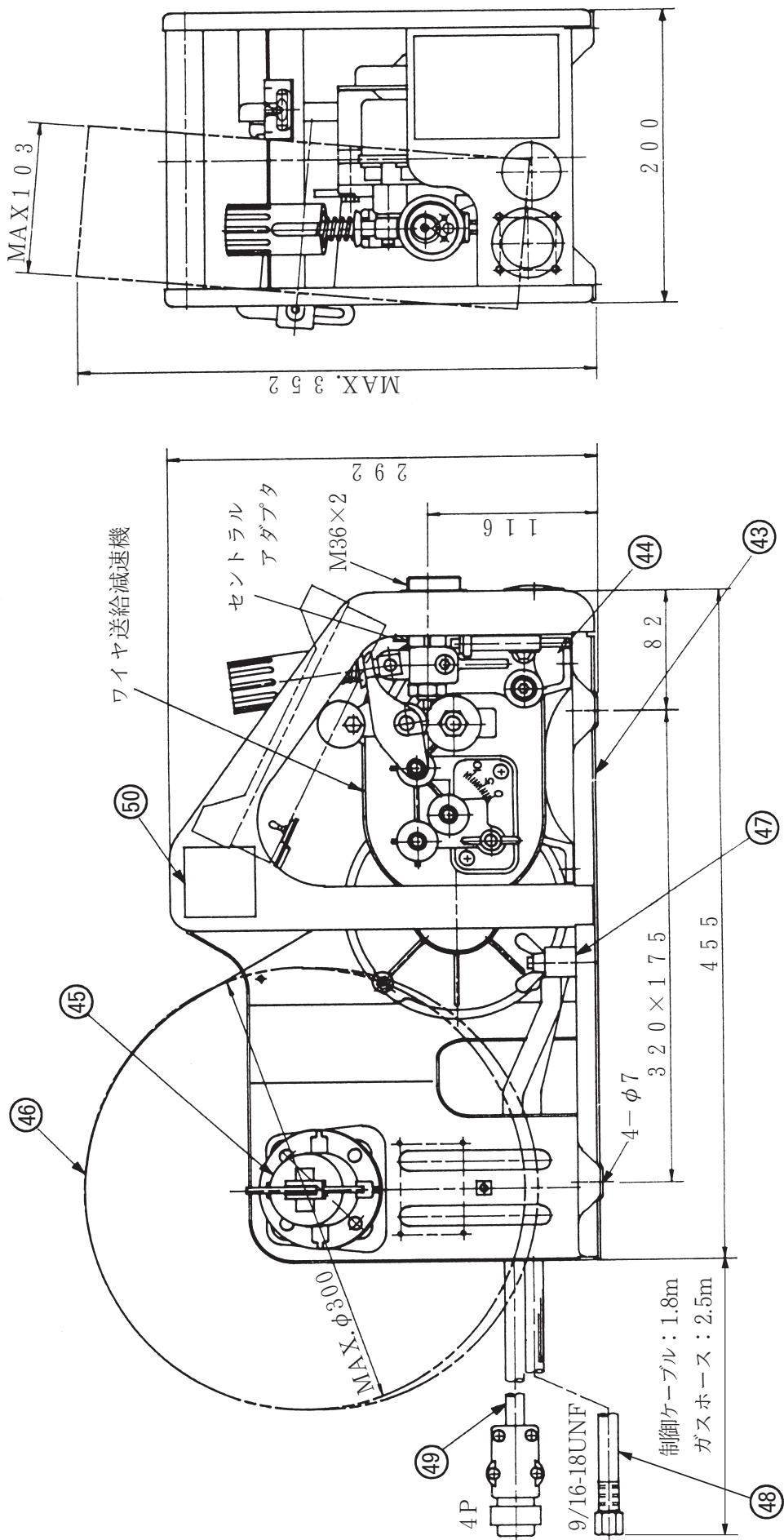
- ガスホース

形 式	ホース長さ			
	5 m	1 0 m	1 5 m	2 0 m
BKGG-0605	BKGG-0610	BKGG-0615	BKGG-0620	

### (2) その他の別売品

品 名	部品番号	数量	備 考
送給ロール (φ 1.2, 1.6用)	U1369N01	1	
〃 (φ 1.4, 1.4用)	U1376H13	1	
〃 (φ 1.4, 1.6用)	U1376H16	1	
〃 (φ 0.8, 0.9-1.0用)	U1376H19	1	
〃 (φ 1.2, 1.2用)	K970E24	1	セラミック製
〃 (φ 1.2, 1.4用)	K970H28	1	〃
〃 (φ 1.4, 1.4用)	K970E25	1	〃
炭酸ガス流量調整器 (ヒータ付)	FCR-226	1	最大流量 25ℓ/min
〃 (ヒータなし)	NP-201	1	〃 20ℓ/min
炭酸ガス大流量調整器	FCR-100N	1	〃 100ℓ/min
キャスタ	U1997G00	1台	ワイヤ送給装置移動用
スピンドル形ワイヤリール (絶縁形, ブレーキ付)	K536A00	1	
アルゴンガス流量調整器	D-BHN-2	1	MAGガス用28ℓ/min
コンジット接続アダプタ	U1997L00	1	
ストッパ用金具	100-0517	1	ワイヤ落下防止用金具
ブレーキユニット	E-2549	1	※1

※1 ブレーキユニット…送給装置に取付けることで延長距離にかかわらず溶接終了時のワイヤ惰性送給を抑えることができ、特にタック溶接作業に有効です。  
取付方法はブレーキユニットに付属の取扱説明書をご参照ください。



(単位：mm)

図1. CM-2301・CML-2301形ワイヤ送給装置外形図

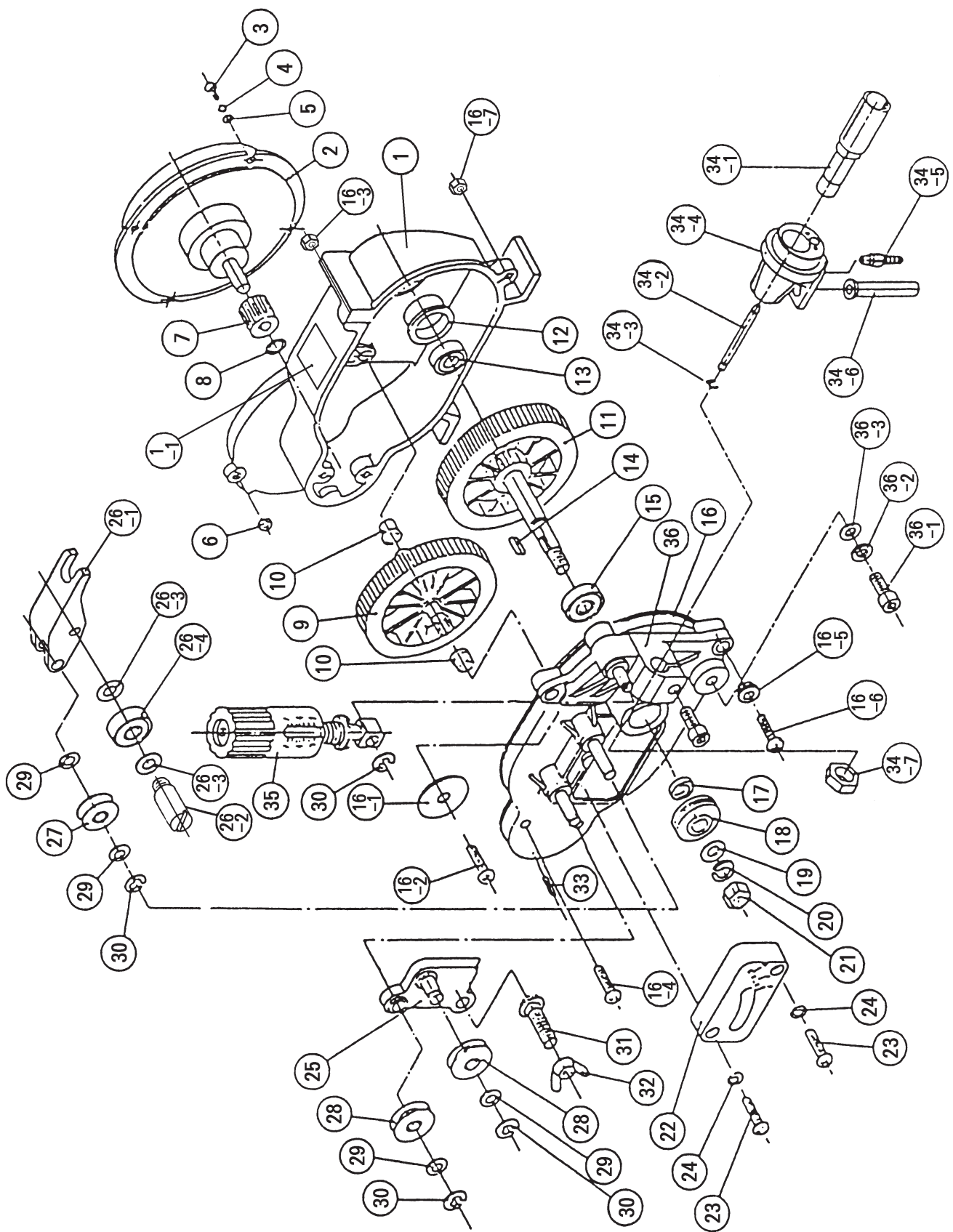


図 2. ワイヤ送給減速機分解図

# ⑩ 仕 様

## 10.1 仕 様

形 式	CM-2301	CML-2301
適用ワイヤサイズ	(0.8), 0.9, 1.0, 1.2, (1.4), (1.6)	1.2, 1.4, (1.6)
使用ワイヤ	ソリッドワイヤ、フラックス入りワイヤ	
ワイヤ送給速度	最大 15 m/min	最大 18 m/min
適用ワイヤリール	軸 径	φ 50 mm
	外 径	最大 φ 300 mm
	幅	103 mm
適用ワイヤ質量	最大 25 kg	
質 量	10 kg	10 kg

## 10.2 組合せ溶接トーチ

### ●CM-2301の場合

定格電流	使用率	トーチケーブル長さ		
		3 m	4 m	4.5 m
180A	40%	BT1800-30	—	—
200A	50%	BT2000-30	BT2000-40	—
350A	30%	BT3500-30	—	BT3500-45
350A	60%	BT3510-30	—	BT3510-45
350A	80%	BT3520-30	—	BT3520-45
500A	60%	BT5000-30	—	BT5000-45

### ●CML-2301の場合

定格電流	使用率	トーチケーブル長さ
		6 m
350A	30%	BT3500-60
350A	60%	BT3510-60
350A	80%	BT3520-60
500A	60%	BT5000-60

## 10.3 標準付属品

品 名	部 品 番 号		数 量	備 考
	CM-2301	CML-2301		
送給ロール (0.9-1.0, 1.2)	U1376H18	—	(1)	本体に組込み済
送給ロール (1.2, 1.4)	—	U1369N03	(1)	〃
送給ロール (1.2, 1.6)	—	U1369N01	1	
母材側ケーブル	U1997J00		1	60mm <sup>2</sup> ×1.8m
六角棒スパナ	4739-280		1	No. 6

## 長年培った溶接技術・ノウハウを活かした製品ラインナップで

皆様の多様なニーズにお応えし、ダイヘンならではのソリューションをご提供します。



## サービス網一覽表

### 製品・部品・溶接に関するお問い合わせ サポートダイヤル ☎0120-856-036

東日本営業部(仙台統括センター)	〒981-3133	宮城県仙台市泉区泉中央4丁目7番地7	☎(022)218-0391	FAX(022)218-0621
札幌営業センター	〒003-0022	北海道札幌市白石区南郷通1丁目南9番5号	☎(011)846-2650	FAX(011)846-2651
釧路営業センター	〒085-0035	北海道釧路市共栄大通9丁目1番K&Mビル1011号室	☎(0154)32-7297	FAX(0154)32-7298
首都圏営業部(東京統括センター)	〒100-0004	東京都千代田区大手町1丁目9-5(大手町フィナンシャルシティノースタワー22階)	☎(03)6281-6794	FAX(03)6281-6795
大宮営業センター	〒330-0856	埼玉県さいたま市大宮区三橋2丁目16番地	☎(048)651-6188	FAX(048)651-6009
小山営業センター	〒323-0822	栃木県小山市駅南町4丁目20番2号	☎(0285)28-2525	FAX(0285)28-2520
太田営業センター	〒373-0847	群馬県太田市西新町14-10(備ナチロボットエンジニアリング内)	☎(0276)61-3791	FAX(0276)61-3793
新潟営業センター	〒950-0941	新潟県新潟市中央区女池7丁目25番4号	☎(025)284-0757	FAX(025)284-0770
千葉営業センター	〒273-0004	千葉県船橋市南本町7-5(ストークマンション1階)	☎(047)437-4661	FAX(047)437-4670
横浜営業センター	〒242-0001	神奈川県大和市下鶴間2309番地2	☎(046)273-7111	FAX(046)273-7121
長野営業センター	〒399-0034	長野県松本市野溝東1丁目11番27号	☎(0263)28-8080	FAX(0263)28-8271
中部営業部(名古屋統括センター)	〒480-1118	愛知県長久手市横道2001番地	☎(0561)64-5680	FAX(0561)64-5679
富士営業センター	〒417-0061	静岡県富士市伝法3088-6	☎(0545)52-5273	FAX(0545)52-5283
静岡営業センター	〒430-0852	静岡県浜松市中央区領家2丁目12番15号	☎(053)463-3181	FAX(053)463-3194
北陸営業センター	〒920-0027	石川県金沢市駅西新町3丁目16番11号	☎(076)221-8803	FAX(076)221-8817
関西営業部(六甲統括センター)	〒658-0033	兵庫県神戸市東灘区向洋町西4丁目1番	☎(078)275-2030	FAX(078)845-8201
京滋営業センター	〒520-3024	滋賀県栗東市小柿7丁目1番25号	☎(077)554-4495	FAX(077)554-4493
西日本営業部(福岡統括センター)	〒816-0934	福岡県大野城市曙町2丁目1番8号	☎(092)573-6101	FAX(092)573-6107
広島営業センター	〒733-0035	広島県広島市西区南観音2丁目3番3号	☎(082)294-5951	FAX(082)294-6280
岡山営業センター	〒700-0951	岡山県岡山市北区田中133-101	☎(086)243-6377	FAX(086)243-6380
四国営業センター	〒764-0012	香川県仲多度郡多度津町桜川1丁目3番8号	☎(0877)33-0030	FAX(0877)33-2155
長崎営業センター	〒850-0004	長崎県長崎市下西山町10番6号(大蔵ビル101号)	☎(095)824-9731	FAX(095)822-6583
南九州営業センター	〒869-1101	熊本県菊池郡菊陽町津久礼2268-38	☎(096)233-0105	FAX(096)233-0106
大分営業センター	〒870-0142	大分県大分市三川下2丁目7番28号(KAZUビル)	☎(097)553-3890	FAX(097)553-3893



溶接・接合事業部 〒658-0033 兵庫県神戸市東灘区向洋町西4丁目1番 ☎(078)275-2004 FAX(078)845-8199