



MIG溶接トーチ

ブルートーチ

BLUE TORCH

取扱説明書 『パーツリスト』

BTAW400-30・・・1U6315

BTAW400-30

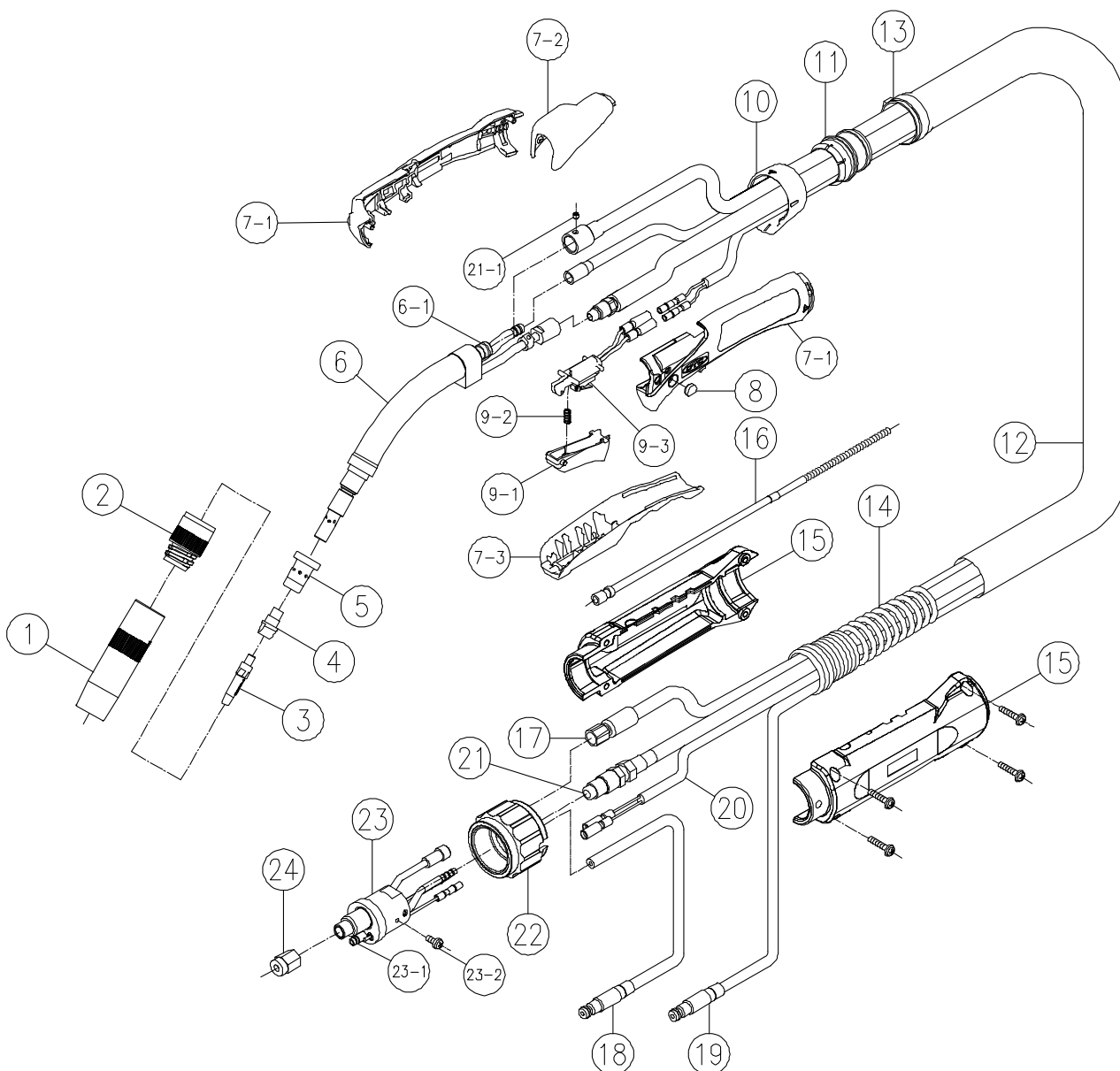
定格仕様

定格電流及び使用率 ¹	400A 100%(MIG)
ケーブル長	3.0m
質量	2.7kg
適用ワイヤ径(mm) ²	1.2, (1.6)
適用ワイヤ	アルミニウム
シールドガス	Ar
冷却方式	水冷
最小流量	0.7L/min
最小-最大圧力	0.10-0.35MPa
最小冷却能力	1.4kW
ガイド方法	手動用
電圧定格	113V(ピーク値)
トーチスイッチ定格	DC30V 3A

¹ IEC60974-7,JIS C9300-7による定格電流、使用率も同様です。

² 標準組込チップは1.2mmです。

パーツリスト

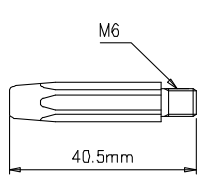
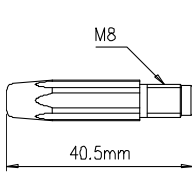


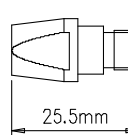
照合	品名	部品番号	照合	品名	部品番号
	ノズル(内径17mm)	U5377G01		エンドジョイント	U5626R01
	インシュレータ	U5626X00		ホースシース	U6205R00
	チップ(1.2mm)	K980B20		結束バンド	4739-606
	チップナット	U5626M01		スプリング	U5626M04
	オリフィス	U4173G02		ケーブルサポート(ネジ付)	U6205S00
	トーチボディ	U6315B00		MIGライナ(1.0~1.2mm)	U6315L00
-1	リング(S9-4D)	3574-001		パワーケーブル	U5626D00
	ハンドル キット(-1~3)	U6256V00		復水ホース	U5626F00
-1	ハンドル(L/R)	U6256D00		送水ホース	U5626G00
-2	ハンドル(Upper)	U6196H03		スイッチコード	U6205G00
-3	ハンドル(Lower)	U6196H04	㉑	コンジツト	U6205J00
	キャップ	U5341G01	㉑-1	六角穴付止めネジ(M4X4)	100-1715
	トリガASSY(-1~3)	U6205T00	㉑-2	アダプタナット	U4167F03
-1	トリガ	U6190T01	㉑-3	アダプタ	U6315V00
-2	トリガスプリング	U6190T02	㉑-1	リング	3570-125
-3	スイッチASSY	U6205Q00	㉑-2	丸小ネジ(M4X8)	3361-677
	ロックリング	U6205H05	㉑-3	ライナナット	U4167G06

オプションパーツリスト

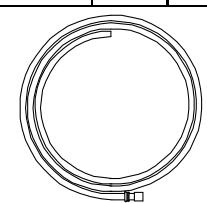
外形図の寸法は参考値です。


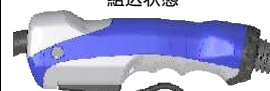
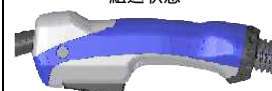

単位 (mm)

コンタクトチップ		
	MIG チップ (標準)	MIG チップ (M8)
ワイヤ径		
1.2mm	K980B20	K980D42
1.6mm	K980B21	K980D43

チップナット
M8 チップ用

U5626Z01


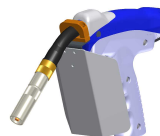
MIG ライナ		
ワイヤ径	長さ	部品番号
1.0mm ~ 1.2mm	3.0m	U6315L00
1.6mm	3.0m	U6315Q00



ハンドルオプション			
深い所や狭い所の溶接用		細身ハンドル形状	トリガ誤動作防止ハンドル形状
ロングトリガ U6256T00		スリムハンドル U6256B01	セーフティハンドル U6256B02
			ガンハンドルキット U6256J00
組込状態	組込状態	組込状態	組込状態

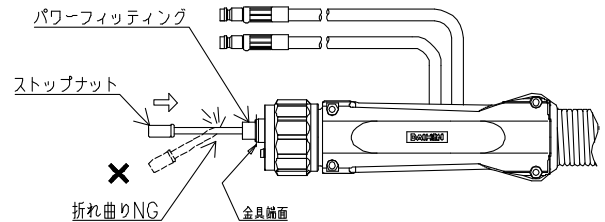
1 ロングトリガはセーフティハンドル・ガンハンドルキットとの組み合わせは出来ません。
2 ロングトリガにスイッチ ASSY (U6205Q00)、トリガスプリング (U157E04) は含まれません。

3 スリムハンドル、セーフティハンドルにトリガ ASSY (U6205T00) は含まれません。
4 ガンハンドルキットは、トリガ ASSY (U6205T00) が含まれます。不要な場合は、U6256L00 をご注文ください。

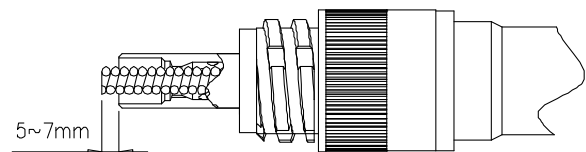
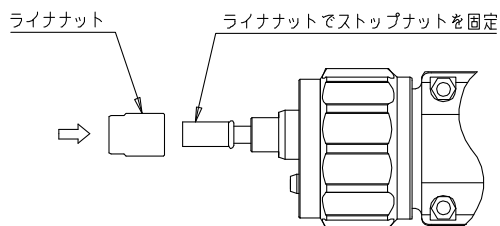
ヒートシールド	
標準用	ガンハンドル用
U6256H00	U6256N00
	

ライナ組込時の注意事項

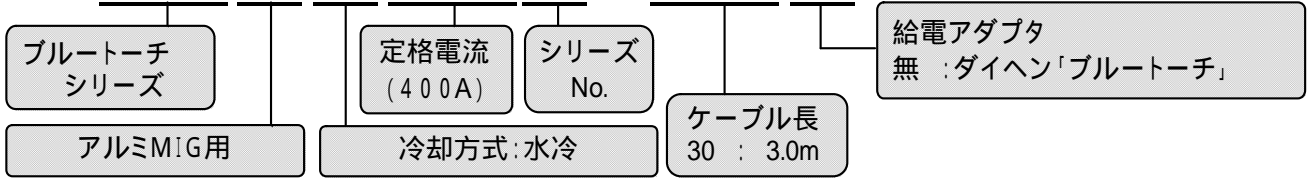
パワーケーブルを擦らないよう、まっすぐ伸ばしてください。
ライナをトーチに挿入してください。



ライナナットでストップナットを固定してください。
トーチボディより 5~7mm 出たところでライナを切断してください。

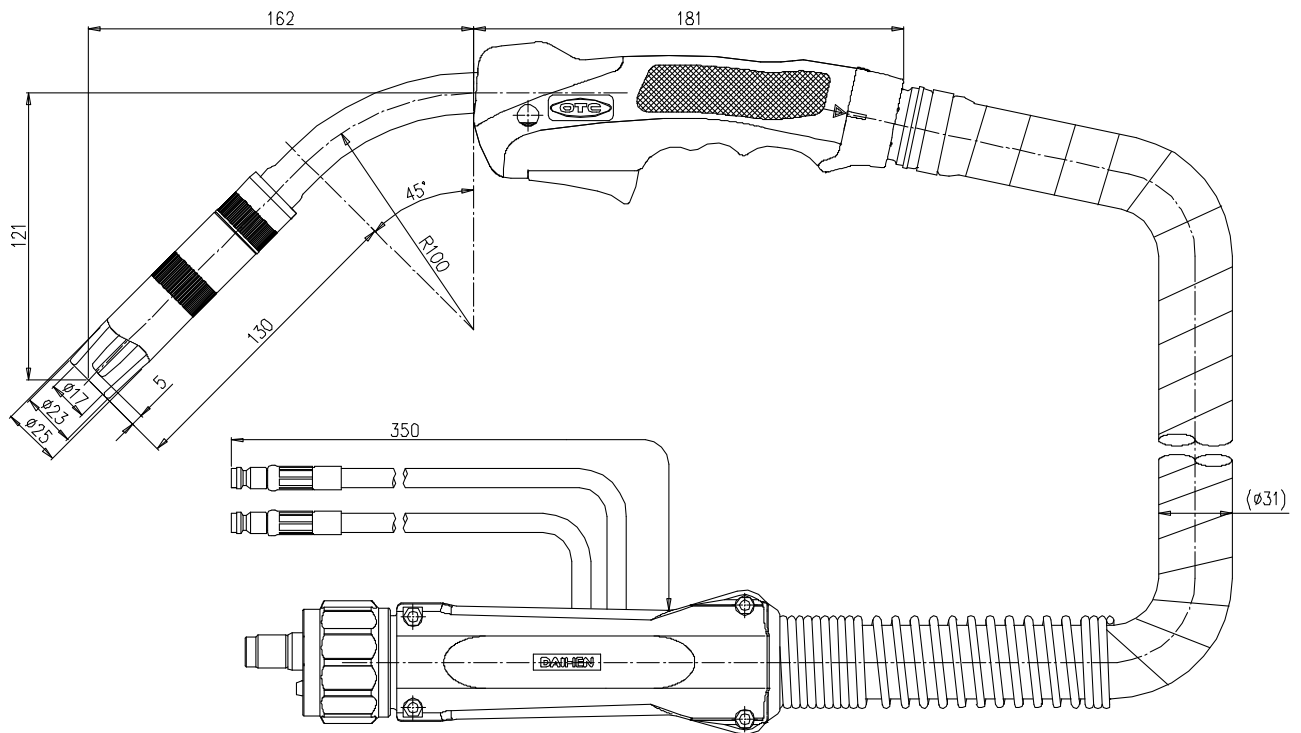


B T A W 4 0 0 - 3 0



外形寸法図

単位(mm)



外形図の寸法は参考値です。

●お問い合わせ

株式会社 **ダイヘンテクノス**

北海道サービスセンター (011)846-2650
 東北サービスセンター (022)218-0391
 大宮サービスセンター (048)651-0048
 東京サービスセンター (046)273-7000
 長野サービスセンター (0263)28-8080
 静岡サービスセンター (053)468-0460
 中部サービスセンター (052)752-2366
 豊田サービスセンター (0565)53-1123
 北陸サービスセンター (076)234-6291
 六甲サービスセンター (078)275-2043
 岡山サービスセンター (086)805-4742
 中国サービスセンター (082)503-3378
 四国サービスセンター (0877)56-6033
 九州サービスセンター (092)583-6210

ダイヘン溶接メカトロシステム株式会社

北日本営業部(東北FAセンター) (022)218-0391
 札幌営業部(北海道FAセンター) (011)846-2650
 釧路営業部 (0154)32-7297
 関東営業部(大宮FAセンター) (048)651-6188
 北関東営業部 (0285)28-2525
 新潟営業部 (025)284-0757
 太田営業部 (0276)61-3791
 東京営業部 (03)5733-2960
 千葉営業部 (047)437-4661
 横浜営業部(東京FAセンター) (046)273-7111
 長野営業部 (0263)28-8080
 中部営業部(中部FAセンター) (052)752-2322
 富士営業部 (0545)52-5273
 静岡営業部(静岡FAセンター) (053)463-3181
 豊田営業部 (0565)53-1123
 北陸営業部(北陸FAセンター) (076)221-8803
 関西営業部(六甲FAセンター) (078)275-2030
 京滋営業部(京滋FAセンター) (077)554-4495
 中国営業部(広島FAセンター) (082)294-5951
 岡山営業部(岡山FAセンター) (086)243-6377
 福山営業部 (084)941-4680
 四国営業部(四国FAセンター) (0877)33-0030
 九州営業部(九州FAセンター) (092)573-6101
 長崎営業部 (095)824-9731
 南九州営業部 (096)233-0105
 大分営業部 (097)553-3890



溶接機事業部 ☎658-0033 兵庫県神戸市東灘区向洋町西4丁目1番 ☎(078)275-2004 FAX(078)845-8199