



M I G 溶接トーチ

ブルートーチ

# BLUE TORCH II

取扱説明書 『パーツリスト』

WTA300-SD...1U5377

## WTA300-SD

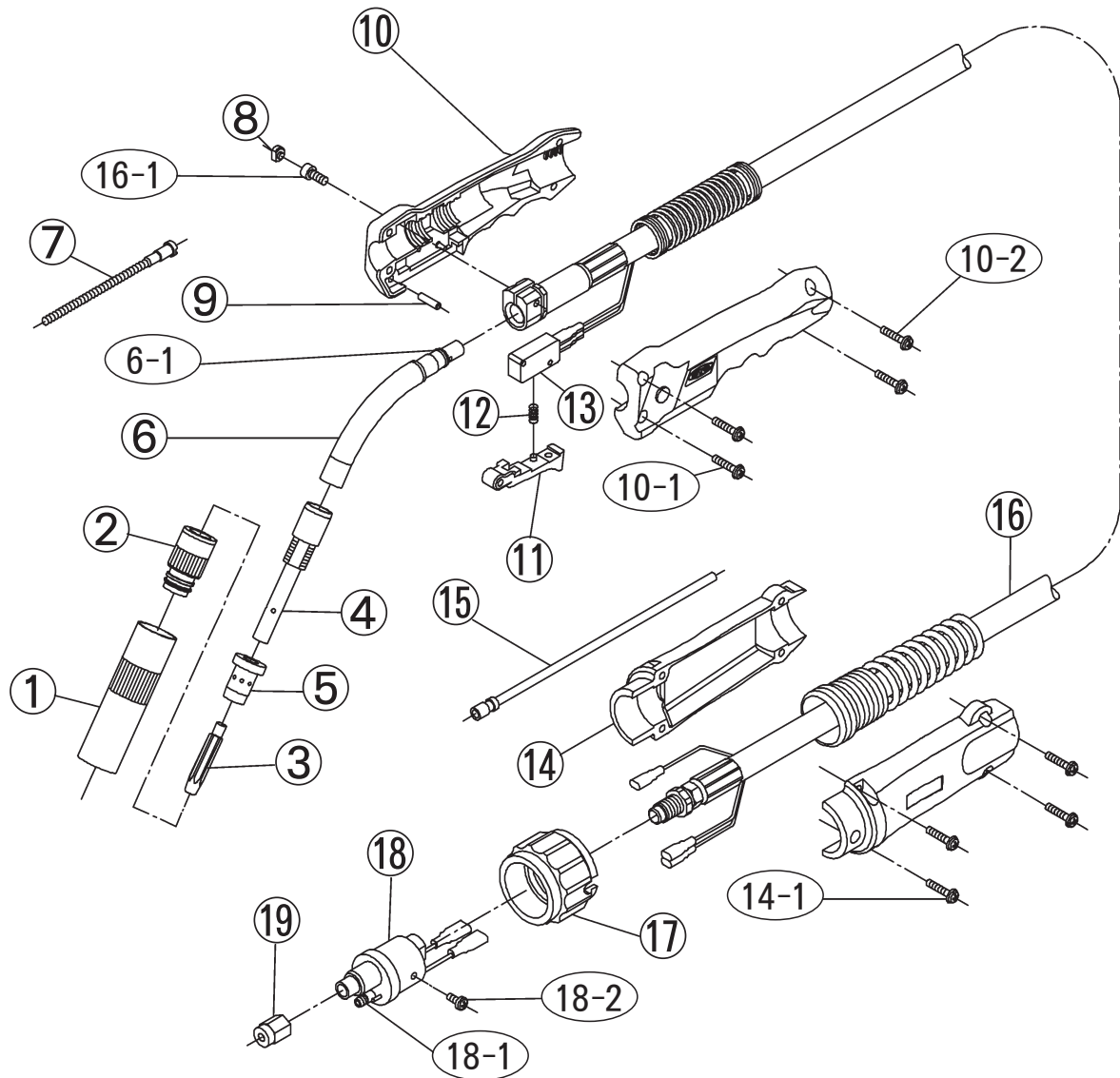
### 標準仕様

定 格 電 流：300A (M I G)  
使 用 率：30% (パルスM I G)、50% (M I G)  
適 用 ワ イ ヤ 径：アルミニウム：1.0 mm、1.2 mm、1.6 mm  
(標準組込チップは 1.2 mm)  
ケ ー ブ ル 長：3.0 m  
質 量：3.0 kg  
冷 却 方 式：空冷

株式会社 **ダイヘン**

3-2-014-2

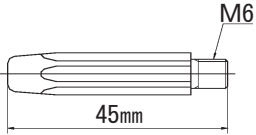
# パーツリスト



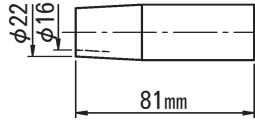
照合	品名	部品番号	照合	品名	部品番号
①	ノズル	U4432G01	⑫	スプリング	U157E04
②	インシュレータ	U5377L00	⑬	マイクロスイッチ (防塵タイプ)	4254-137
③	チップ	K980C37	⑭	ケーブルサポート (ネジ付)	U5035K00
④	チップボディ	U4400G01	⑭-1	丸小ネジ (M4 × 1.6)	3361-607
⑤	オリフィス	U4173G02	⑮	ライナ	
⑥	トーチボディ (R100、45°)	U4432B00		3.0 m (1.0 ~ 1.2 mm)	U4432G02
⑥-1	Oリング (S 9)	3570-124	⑯	パワーケーブル (スプリングが含まれています。)	
⑦	インナライナ	U4432G03		3.0 m	U5377D00
⑧	キャップ	U5341G01	⑯-1	穴付ボルト	3361-642
⑨	フラットピン	U5035G03	⑰	アダプタナット	U4167F03
⑩	ハンドル (ネジ付)	U5035G00	⑱	給電アダプタ	U4167E00
⑩-1	丸小ネジ (M4 × 2.0)	3361-676	⑱-1	Oリング	3570-125
⑩-2	丸小ネジ (M4 × 1.6)	3361-607	⑱-2	丸小ネジ (M4 × 8)	3361-677
⑪	トリガ	U5035E01	⑲	ライナナット	U4167G06


## オプションパーツリスト

単位 (mm)

コンタクトチップ	
MIGチップ (標準)	
ワイヤ径	
1.0 mm	K980C36
1.2 mm	K980C37
1.6 mm	K980C38

プラライナ		
ワイヤ径	長さ	部品番号
1.0 mm~1.2 mm	3.0m	U4432G02
1.6 mm	3.0m	U4432G04

ノズル
小電流用
L6098E09


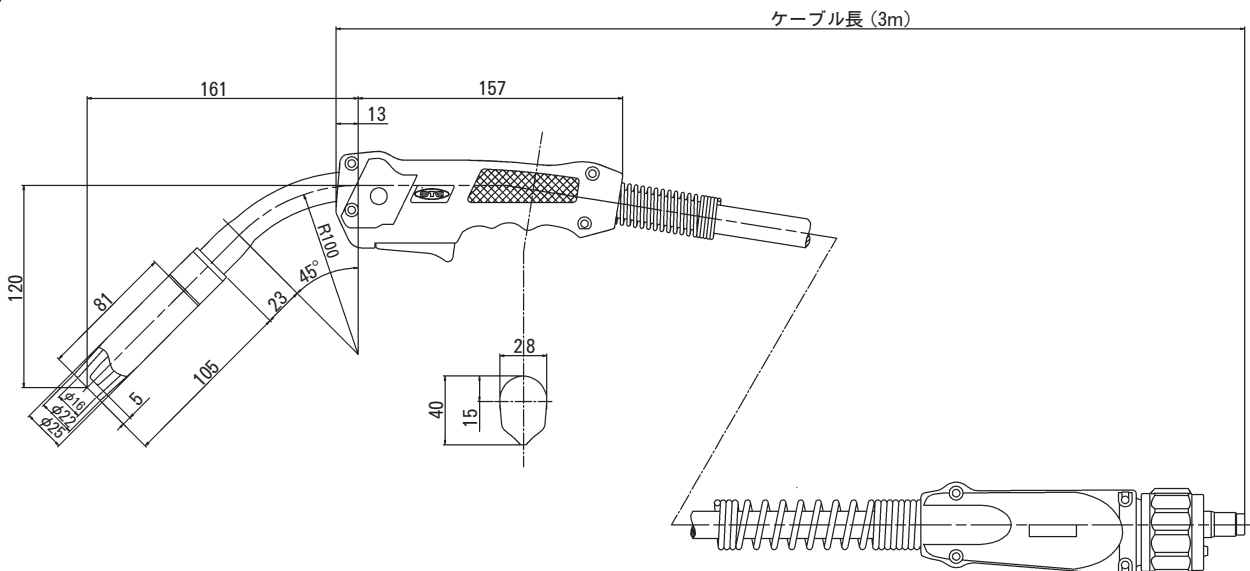
ヒートシールド
U2075J01
溶接トーチ

ヒートシールド

※ 外形図の寸法は参考値です

## 組合せ可能なワイヤ送給装置

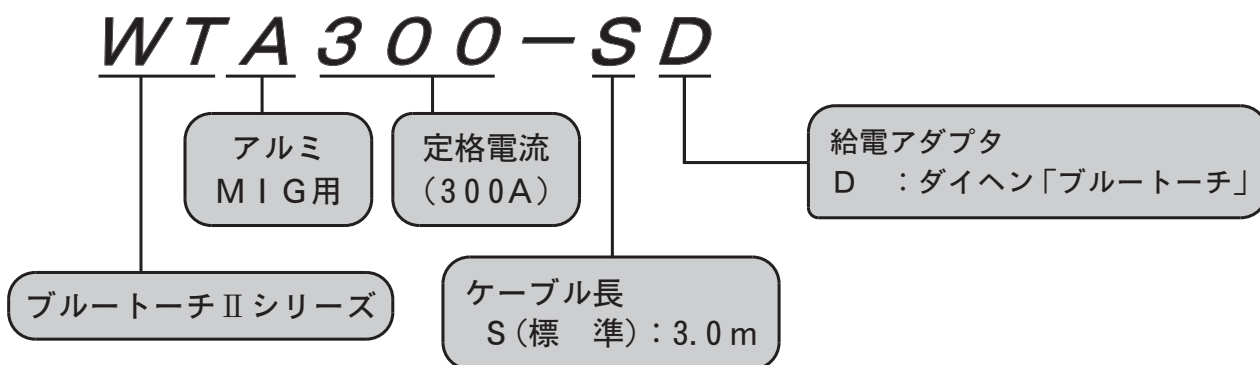
溶接トーチの形式	標準組合せワイヤ送給装置	接続アダプタが必要なワイヤ送給装置	
WTA300-SD	CMA-7401	CM-144 CM(W)-145,146,147	接続アダプタ MIG用(K5170A00)
	CMH-1405		
	CMH-1407		

## 外形寸法図



※ 外形図の寸法は参考値です

## トーチ形式



## ブルートーチIIシリーズ標準仕様

形式	WTA 200-SD	WTA 300-SD
定格電流	200A	300A
使用率	30%(パルスMIG)/60%(MIG)	30%(パルスMIG)/50%(MIG)
適用ワイヤ径 (mm) ※	(1.0)、1.2	(1.0)、1.2、(1.6)
ケーブル長	3.0m	3.0m
質量	2.5kg	3.0kg
冷却方式	空冷	空冷

※ ( )内のワイヤサイズをご使用の場合は、別売品が必要です。

### ●お問い合わせ

#### 株式会社 **ダイヘンテクノス**

北海道サービスセンター (011)846-2650  
 東北サービスセンター (022)218-0391  
 大宮サービスセンター (048)651-0048  
 東京サービスセンター (046)273-7000  
 長野サービスセンター (0263)28-8080  
 静岡サービスセンター (053)468-0460  
 中部サービスセンター (052)752-2366  
 豊田サービスセンター (0565)53-1123  
 北陸サービスセンター (076)234-6291  
 六甲サービスセンター (078)275-2043  
 岡山サービスセンター (086)805-4742  
 中国サービスセンター (082)503-3378  
 四国サービスセンター (0877)56-6033  
 九州サービスセンター (092)583-6210

#### **ダイヘン溶接メカトロシステム株式会社**

北海道営業部(北海道FAセンター) (011)846-2650  
 釧路営業所 (015)432-7297  
 東北営業部(東北FAセンター) (022)218-0391  
 関東営業部(大宮FAセンター) (048)651-6188  
 北関東営業所 (0285)28-2525  
 太田営業所 (0276)61-3791  
 新潟営業所 (025)284-0757  
 東京営業部 (03)5733-2960  
 横浜営業所(東京FAセンター) (046)273-7111  
 千葉営業所 (047)437-4661  
 長野営業所 (0263)28-8080  
 中部営業部(中部FAセンター) (052)752-2322  
 静岡営業所(静岡FAセンター) (053)463-3181  
 富士営業所 (0545)52-5273  
 豊田営業所 (0565)53-1123  
 北陸営業所(北陸FAセンター) (076)221-8803  
 関西営業部(六甲FAセンター) (078)275-2030  
 京滋営業所(京滋FAセンター) (077)554-4495  
 中国営業部(広島FAセンター) (082)294-5951  
 岡山営業所(岡山FAセンター) (086)243-6377  
 福山営業所 (084)941-4680  
 四国営業部(四国FAセンター) (0877)33-0030  
 九州営業部(九州FAセンター) (092)573-6101  
 長崎営業所 (095)824-9731  
 南九州営業所 (096)233-0105  
 大分営業所 (097)553-3890

**DAIHEN** 株式会社 **ダイヘン**

溶接機事業部 ☎658-0033 兵庫県神戸市東灘区向洋町西4丁目1番 ☎(078)275-2004 FAX(078)845-8158