



スタッド溶接ガン

GS-203

取扱説明書

=安全のしおりと取扱い操作=

取扱説明書番号

GS-203形スタッド溶接ガン … 1S150

この取扱説明書をよく
お読みのうえ正しく
お使いください。




- このスタッド溶接ガンの据付け・保守点検・修理は安全を確保するため、有資格者またはスタッド溶接ガンをよく理解した人が行ってください。
 - このスタッド溶接ガンの操作は、安全を確保するため、この取扱説明書の内容をよく理解し、安全な取扱いができる知識と技能のある人が行ってください。
 - 安全教育については、溶接学会・溶接協会および関連の学会・協会の本部や支部主催の各種講習会、溶接関連の各種資格試験などをご活用ください。
 - お読みになったあとは、保証書とともに関係者がいつでも見られる場所に大切に保管していただき、必要に応じて再度お読みください。
 - ご不明な点は販売店または営業所にお問い合わせください。また、サービスに関するお問い合わせは、ダイヘンテクノスの各サービスセンターへご連絡ください。
- お問い合わせ先の住所、電話番号等はこの取扱説明書の裏表紙をご覧ください。

目次

① 安全上のご注意	1
② 安全に関して守っていただきたい事項	2
③ 使用上のご注意	6
④ 標準構成品と付属品の確認	8
⑤ 溶接準備	8
⑥ メンテナンスと故障修理	12
⑦ パーツリスト	16
⑧ 仕様	23
⑨ 関係法規について	24


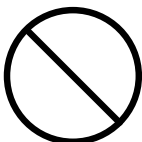
① 安全上のご注意

- ご使用の前に、この取扱説明書をよくお読みのうえ、正しくお使いください。
- この取扱説明書に示した注意事項は、機器を安全にお使いいただき、あなたや他の人々への危害や損害を未然に防止するためのものです。
- このスタッド溶接ガンは安全性に十分考慮して設計・製作されていますが、ご使用にあたってはこの取扱説明書の注意事項を必ず守ってください。これらを守らずに使用しますと死亡または重傷などの重大な人身事故を引き起こす場合があります。
- 機器の取扱いを誤った場合、いろいろなレベルの危害や損害の発生が想定されます。この取扱説明書の記述では、そのレベルをつぎの3つのランクに分類し、注意喚起シンボルとシグナル用語で警告表示しています。これらの注意喚起シンボルとシグナル用語は、機器の警告ラベルにも全く同じ意味で用いられています。

注意喚起シンボル	シグナル用語	内 容
	高度の危険	取扱いを誤った場合に、きわめて危険な状態が起こる可能性があり、死亡または重傷を受ける可能性が想定される場合。
	危 険	取扱いを誤った場合に、危険な状態が起こる可能性があり、死亡または重傷を受ける可能性が想定される場合。
	注 意	取扱いを誤った場合に、危険な状態が起こる可能性があり、中程度の障害や軽傷を受ける可能性が想定される場合および物的損害のみの発生が想定される場合。

- ・ 注意喚起シンボルは、一般的な場合を示しています。
- ・ 上に述べる重傷とは、失明、けが、やけど（高温・低温）、感電、骨折、中毒などで、後遺症が残るものおよび治療に入院や長期の通院を要するものをいいます。また、中程度の障害や軽傷とは、治療に入院や長期の通院を要しないけが・やけど・感電などをいい、物的損害とは、財産の破損および機器の損傷にかかわる拡大損害をいいます。

さらに、機器を取扱ううえで、「しなければならないこと」、「してはならないこと」を下記のとおり表示する。

	強 制	しなければならないこと。 たとえば、「接地工事」など。
	禁 止	してはならないこと。

- ・ シンボルは、一般的な場合を示しています。

② 安全に関して守っていただきたい事項

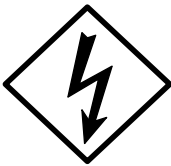
危険

重大な人身事故を避けるために、必ずつぎのことをお守りください。

- このスタッド溶接ガンは安全性に十分考慮して設計・製作されていますが、ご使用にあたってはこの取扱説明書の注意事項を必ず守ってください。これらを守らずに使用しますと死亡または重傷などの重大な人身事故を引き起こす場合があります。
- 入力側の動力源の工事、設置場所の選定、高圧ガスの取扱い・保管および配管、溶接後の製造物の保管および廃棄物の処理などは、法規および貴社社内基準に従ってください。
- 溶接機や溶接作業場所の周囲には、不用意に人が立ち入らないようにしてください。
- 心臓のペースメーカーを使用している人は、医師の許可があるまで操作中の溶接機や溶接作業場所に近づかないでください。溶接機は通電中、周囲に磁場を発生し、ペースメーカーの作動に悪影響を与えます。
- このスタッド溶接ガンの保守点検・修理は、安全を確保するため、有資格者またはスタッド溶接ガンをよく理解した人が行ってください。(※1)
- このスタッド溶接ガンの操作は、安全を確保するため、この取扱説明書の内容をよく理解し、安全な取扱いができる知識と技能のある人が行ってください。(※1)
- このスタッド溶接ガンを溶接以外の用途に使用しないでください。

危険



感電を避けるために、必ずつぎのことをお守りください。


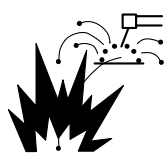


- * 帯電部に触れると、致命的な感電ややけどを負うことがあります。
- * 溶接ガン内部に堆積した粉塵を放置すると、感電や火災の原因になります。

- 給電部、接続部、ケーブルなどを改造しないでください。感電などにより人身事故につながる場合があります。
- 帯電部には触れないでください。
- 保守点検は、必ず配電箱の開閉器によりすべての入力電源を切ってから行ってください。
- ケーブルは容量不足のものや、損傷したり導体がむきだしになったものを使用しないでください。
- 出力端子に同時に2つ以上の溶接ガンを接続しないでください。
- ケーブルの接続部は、確実に締め付けて絶縁してください。
- 溶接ガンの絶縁部品を取り外したまま使用しないでください。
- 破れたり濡れた手袋を使用しないでください。常に乾いた絶縁性のよい手袋を使用してください。
- 高所で作業するときは命綱を使用してください。
- 保守点検は定期的実施し、損傷した部分は修理してから使用してください。(部品を交換する際は、純正部品をご使用ください。純正部品以外をご使用されますと、弊社の保証範囲外となり責任を負いません。)
- 使用していないときまたは長時間作業を中断する時は、すべての装置の電源を切ってください。
- 定期的に湿気の少ない圧縮空気を各部に吹きつけ、チリやほこりを除去してください。

② 安全に関して守っていただきたい事項 (つづき)

 危険	溶接で発生するガスやヒュームおよび酸素欠乏から、あなたや他の人々を守るため、排気設備や保護具などを使用してください。(※2)
	<ul style="list-style-type: none">* 狭い場所での溶接作業は、酸素の欠乏により、窒息する危険性があります。* 溶接時に発生するガスやヒュームを吸引すると、健康を害する原因になります。
<ul style="list-style-type: none">● ガス中毒や窒息を防止するため、法規（酸素欠乏症等防止規則）で定められた場所では、十分な換気をするか、空気呼吸器等を使用してください。● ヒューム等による粉じん障害や中毒を防止するため、法規（労働安全衛生規則、粉じん障害防止規則）で定められた局所排気設備を使用するか、呼吸用保護具を使用してください。● タンク、ボイラー、船倉などの底部で溶接作業を行うとき、炭酸ガスやアルゴンガス等の空気より重いガスは底部に滞留します。このような場所では、酸素欠乏症を防止するために、十分な換気をするか、空気呼吸器等を使用してください。● 狭い場所での溶接では必ず十分な換気をするか、空気呼吸器等を使用するとともに、訓練された監視員の監視のもとで作業してください。● 脱脂・洗浄・噴霧作業の近くでは溶接作業をしないでください。これらの作業の近くで溶接作業を行うと有害なガスが発生することがあります。● 被覆鋼板の溶接では、必ず十分な換気をするか、呼吸用保護具を使用してください。(被覆鋼板を溶接すると、有害なガスやヒュームを発生します。)	

 危険	火災や爆発・破裂を防ぐため、必ずつぎのことをお守りください。
	<ul style="list-style-type: none">* スパッタや溶接直後の熱い母材は火災の原因になります。* ケーブルの不完全な接続部や、鉄骨などの母材側電流経路に不完全な接触部があると、通電による発熱によって火災を引き起こすことがあります。* ガソリンなど可燃物用の容器にアークを発生させると爆発することがあります。* 密閉されたタンクやパイプなどを溶接すると、破裂することがあります。* 溶接ガン内部に堆積した粉塵を放置すると、感電や火災の原因になります。
<ul style="list-style-type: none">● 飛散するスパッタが可燃物に当たらないよう、可燃物を取り除いてください。取り除けない場合には、不燃性カバーで可燃物を覆ってください。● 可燃性ガスの近くでは溶接しないでください。● 溶接直後の熱い母材を可燃物に近づけないでください。● 天井・床・壁などの溶接では、隠れた側にある可燃物を取り除いてください。● ケーブルの接続部は、確実に締め付けて絶縁してください。● 各部品の接続部および溶接電源への接続部は確実に締付けてください。● 母材側ケーブルは、できるだけ溶接する箇所の近くに接続してください。● 内部にガスが入ったガス管や、密閉されたタンク・パイプを溶接しないでください。● 溶接作業場所の近くに消火器を配し、万一の場合に備えてください。● 溶接電源、スタッド溶接ガン、制御ケーブル(延長ケーブル含む)は水がかからないように設置してください。● 定期的に湿気の少ない圧縮空気を各部に吹きつけ、チリやほこりを除去してください。	

② 安全に関して守っていただきたい事項 (つづき)

危険

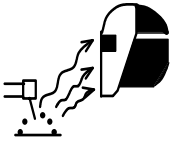


弊社製品の改造はしないでください。

- 改造によって火災、故障、誤動作による怪我や機器破損のおそれがあります。
- お客様による弊社製品の改造は、弊社の保証範囲外ですので責任を負いません。

注意

溶接で発生するアーク光、飛散するスパッタやスラグ、騒音から、あなたや他の人々を守るため、保護具を使用してください。(※2)



- * アーク光は、目の炎症や皮膚のやけどの原因になります。
- * 飛散するスパッタやスラグは、目を痛めたりやけどの原因になります。
- * 騒音は、聴覚に異常を起こすことがあります。

- 溶接作業や溶接の監視を行う場合には、十分なしゃ光度を有するしゃ光めがねまたは溶接用保護面を使用してください。
- スパッタやスラグから目を保護するため、保護めがねを使用してください。
- 溶接作業には保護手袋、長袖の服、脚カバー、かわ前かけなどの保護具を使用してください。
- 溶接作業場所の周囲に保護幕を設置し、アーク光が他の人々の目に入らないようにしてください。
- 騒音が高い場合には、防音保護具を使用してください。

② 安全に関して守っていただきたい事項 (つづき)

ご参考

※1 据付け・操作・保守点検・修理に関する関連法規・資格など

(1) 据付けに関して

- * 電気設備技術基準 第10条 電気設備の接地
第15条 地絡に対する保護対策
- * 電気設備の技術基準の解釈について 第17条 接地工事の種類及び施設方法
第29条 機械器具の金属製外箱等の接地
第36条 地絡遮断装置の施設
第190条 アーク溶接装置の施設
- * 労働安全衛生規則 第325条 強烈な光線を発する場所
第333条 漏電による感電の防止
第593条 呼吸用保護類等
- * 酸素欠乏症防止規則 第21条 溶接に係る措置
- * 粉じん障害防止規則 第1条
第2条
- * 接地工事：電気工事士の有資格者

(2) 操作に関して

- * 労働安全衛生規則 第36条 特別教育を必要とする業務 第3号
- * JIS/WESなどの有資格者
- * 労働安全衛生規則に基づいた教育の受講者

(3) 保守点検、修理に関して


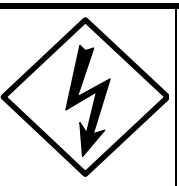

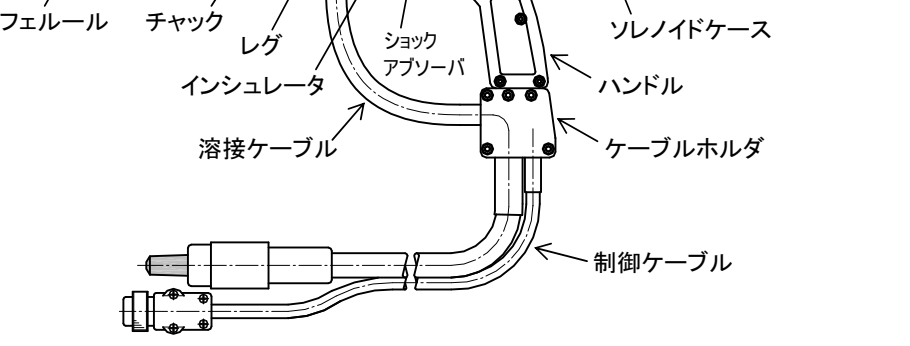
- * 溶接機製造者による教育または社内教育の受講者で溶接機をよく理解した者

※2 保護具等の関連規格


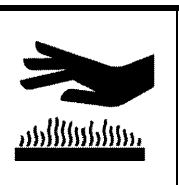

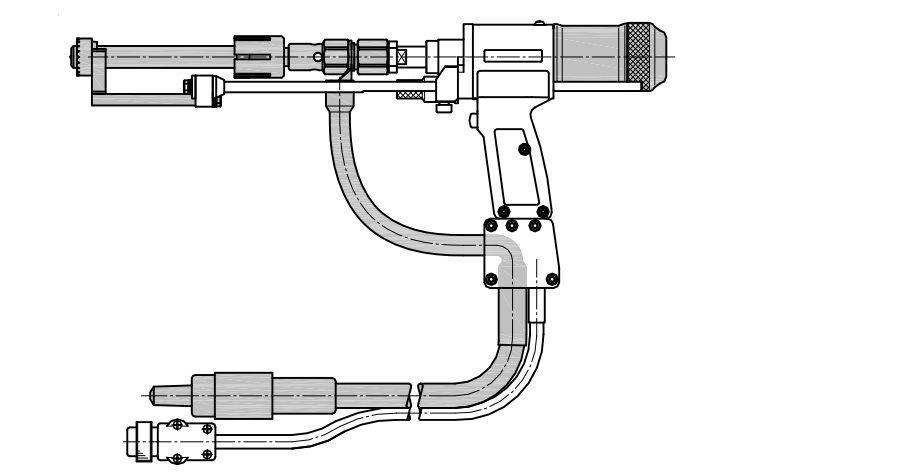
JIS Z 3950	溶接作業環境における 浮遊粉じん濃度測定方法	JIS T 8113	溶接用かわ製保護手袋
		JIS T 8141	遮光保護具
JIS Z 8731	環境騒音の表示・測定方法	JIS T 8142	溶接用保護面
JIS Z 8735	振動レベル測定方法	JIS T 8151	防じんマスク
JIS Z 8812	有害紫外放射の測定方法	JIS T 8161	防音保護具
JIS Z 8813	浮遊粉じん濃度測定方法通則		


注) 法規や規格は改廃することがありますので、必ず最新版をご参照ください。

③ 使用上のご注意

 危険	感電を避けるために、必ずつぎのことをお守りください。
	* 帯電部に触れると、致命的な感電ややけどを負うことがあります。 ● 溶接中は、帯電部（下図  部）に触れないでください。
	

3. 1 部品の交換について

 注意	高温部への接触によるやけどや焼損によるやけどを避けるために、必ずつぎのことをお守りください。
	* 高温部に触れると、やけどを負うことがあります。 ● 各部品の接続部および溶接電源への接続部は確実に締め付けてください。 ● 溶接中及び溶接直後は高温部（下図  部）には素手で触れないでください。 ● 溶接作業には保護手袋などの保護具を使用してください。 ● 溶接準備やメンテナンスは、冷めてから作業してください。
	

 注意	● 部品が熱により劣化したり、破損している場合は、安全及び溶接品質確保のため新しい部品に交換してください。特にインシュレータや溶接ケーブルは熱により劣化しやすいですのでご注意ください。
---	--

③ 使用上のご注意 (つづき)

3. 2 ケーブルについて



注意

- 溶接ケーブル、制御ケーブルは、溶接部の熱い部分に触れたり重量物をのせたり無理に曲げたりしないでください。溶接ガンが焼損するおそれがあります。

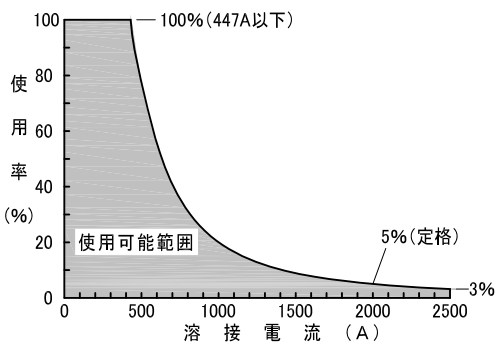
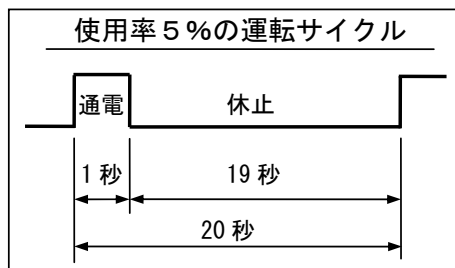
3. 3 使用率について



注意

- 定格使用率以下でご使用ください。定格使用率を超えた使い方をすると、溶接ガンが劣化・焼損するおそれがあります。

- この溶接ガンの定格使用率は、2000A 5% (最大電流2500Aで3%) です。
- 定格使用率5%とは、頭付きスタッドφ19 (溶接時間1.0秒)を20秒に1本溶接する使い方を意味します。
- 定格使用率を超えた使い方をすると、溶接ガンの温度上昇値が許容温度を超え、劣化・焼損するおそれがあります。
- 右図は、溶接電流値と使用率の関係を示したものです。溶接電流値に応じた使用率を守り、使用可能範囲内でお使いください。
- 溶接電源など、他の機器の使用率によっても制限されますので、組み合わせて使用する機器のうち最も低い定格使用率でご使用ください。
- 別売品の溶接ケーブル (80mm²) (部品番号: S150W00) を使用した場合、使用率は4%になります。



3. 4 組合せ機器について

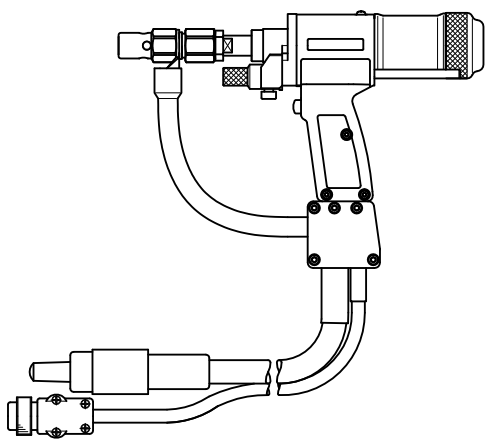
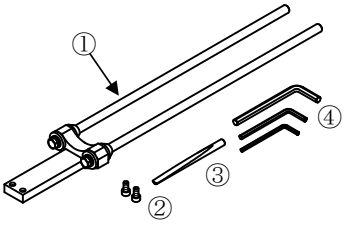


注意

- この溶接ガンは、指定のスタッド溶接電源の組み合わせ以外ではご使用にならないでください。故障するおそれがあります。

④ 標準構成品と付属品の確認

●開梱のときに数量をご確認ください。

溶接ガン	付属品	
		
品名	仕様	数量
①レグ	フート別売	1
②穴付ボルト M5×10	フート用	2
③テーパシャンクドリフト		1
④六角レンチ	No.3、4、6	各1

チャック、フートはお客様でご準備ください

⑤ 溶接準備



注意

- 各部品の接続部および溶接電源への接続部は確実に締め付けてください。ゆるみがあると発熱により火災や、やけどのおそれがあります。

5. 1 溶接電源への接続

- 溶接電源の取扱説明書をご参照のうえ正しく接続してください。

5. 2 チャックとフートの準備



注意

- 溶接直後のチャックやチャックアダプタなどは高温になっています。部品の交換は、冷めてから作業してください。

①使用するスタッドボルト、ジベルサイズに対応するチャックとフートを準備します。

7.3.1”各スタッドと交換部品の部品番号”を参照のうえ選択してください。

②チャックはガンのチャックアダプタにしっかりと固定するように取り付けます。

③レグを取り付けます。

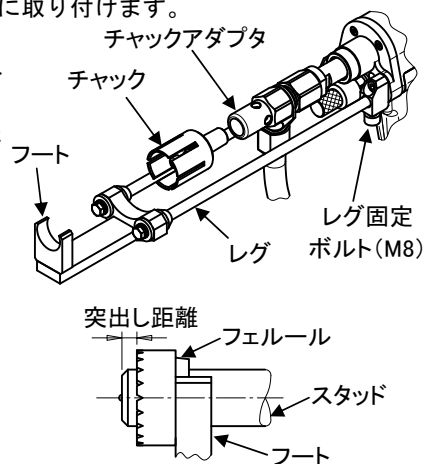
④レグ固定ボルトを緩めて、レグをガン本体のレグ穴に差し込みます。レグ固定ボルトを緩く仮締めします。

⑤チャックにスタッドを装着します。チャック内のボルトに当たるように完全に差し込みます。

⑥フェールルを取り付けます。

⑦溶接条件に応じた突出し長さになるようにレグを調整し、レグ固定ボルトを締め付けます。

⑧手でスタッドを引上げ方向に押し、突出し方向にスタッドだけがスムーズに動くことを確認します。フェールルがスタッドと同時に動いたら取り付けしたフートが中心に来るように再度調整してください。

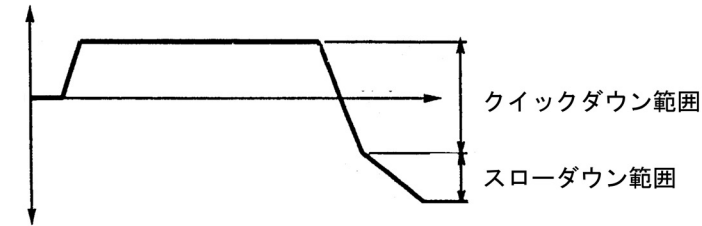


⑤ 溶接準備 (つづき)

5. 3 スローダウン範囲・速度の調整 (ショックアブソーバの調整)

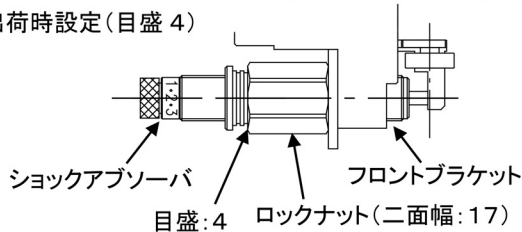
5. 3. 1 スローダウン範囲の調整

- スタッド溶接の押し込み速度は、溶融池までは素早く、そこからはスパッタが飛ばないようにゆっくり強く押すことが理想とされています。このゆっくり強く押す範囲がスローダウン範囲です。ショックアブソーバが効いている範囲ともいえます。

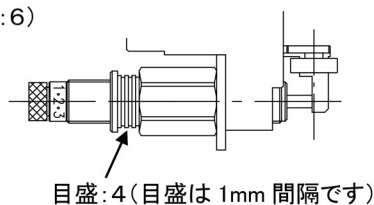


- ①ショックアブソーバカバーを外します。
- ②ロックナットを緩め、ショックアブソーバを回して前後位置を調整します。スローダウン距離は、左下の表のようになります。
- ③スローダウン距離は工場出荷時のままでほとんどの溶接が可能です。試打ちし、ショックアブソーバが効きすぎる場合はスローダウン距離を短くします。
 - ・スローダウン範囲は、工場出荷時は最大の5mmとなっています。また、目盛を9にするとスローダウン範囲が0となり、ショックアブソーバが全く効かない状態となります。
 - ・スタッド径10mm以下ではショックアブソーバは不要です。

出荷時設定(目盛 4)



設定例(目盛:6)



目盛	スロー ダウン範囲
0	9
1	8
2	7
3	6
4	5(出荷時)
5	4
6	3
7	2
8	1
9	0

5. 3. 2 スローダウン速度の調整

- ①スローダウン速度の調整は、ショックアブソーバ先端の目盛で調整します。目盛は1～5まであり、大きいほどショックアブソーバの効きが強くなり、スローダウン速度は遅くなります。
- ②まずは目盛2で試打ちし、結果を見て調整します。
 - ・新品で目盛5にするとショックアブソーバが強すぎますのでご注意ください。
 - ・速度が速すぎると、スパッタが多くなります。また、遅すぎると、余盛が少なくなります。
 - ・下向き溶接においては、スタッドの自重で押し込み速度が増加しますのでご注意ください。また横向き溶接においては、(特に太径のスタッドを用いる時は)スローダウン速度の調整を通常より弱くします。
 - ・ショックアブソーバの効きは、周温によって変化します。気温が低い時は弱め、高い時は強めに設定します。



⑤ 溶接準備 (つづき)

5. 4 引き上げ距離の調整

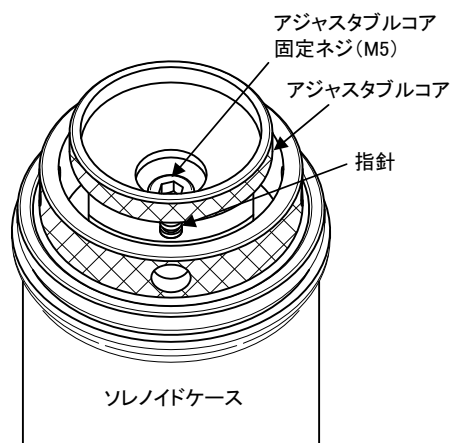


注意

- 溶接直後のアジャスタブルコア、ソレノイドケースなどは高温になっていることがあります。引き上げ距離の調整は冷めてから作業してください。

- 所定の引き上げ距離になっていない時は次のように調整します。
※出荷時点の設定では頭付きスタッドφ19の引き上げ距離に設定されています。

- ① リアキャップを外します。
- ② アジャスタブルコアの固定ネジをゆるめます。
- ③ アジャスタブルコアを時計方向に回せば引き上げ距離は小さくなり、反時計方向に回せば大きくなります。1回転で約1mmです。
指針の目盛が引き上げ距離の目安になります。
- ④ 調整が終わればアジャスタブルコア固定ネジを締め付けてゆるみ止めをします。
- ⑤ 絶縁された台の上などでスタッド、フェールルをセットしてガンを空打ちし、引き上げ距離を確認します。
- ⑥ 引き上げ距離調整後、リアキャップを取り付けてください。



5. 5 溶接作業

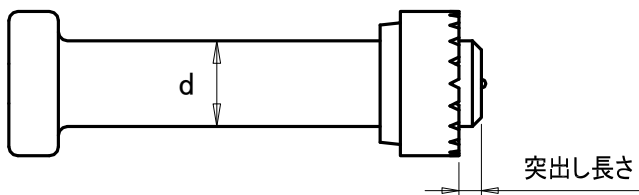
- ① 母材上に用意した溶接ガンをフェールルの底面が完全に接触するまで、押し付けます。その時溶接ガンは、突出し長さだけ押し込まれています。
- ② ガンスイッチを押し、溶接ガンを溶接中及び溶接後溶融プールが固まるまでの間、保持してください。
- ③ 溶接したスタッドから、ガンをはずしてください。
- ④ 溶接結果を確認してください。(目視検査及び可能なほかのテスト及び検査を行ってください。) 必要なら、ガンの設定条件を変更してください。テストと検査は常に本溶接をする前に行ってください。

⑤ 溶接準備 (つづき)

5. 6 溶接条件

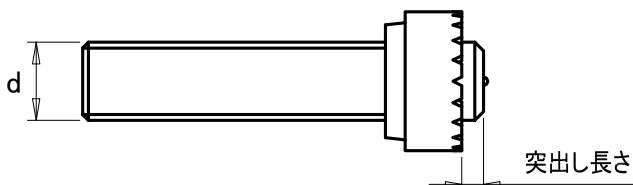
5. 6. 1 頭付スタッドの標準溶接条件

呼び名 d	溶接電流 (A)	溶接時間 (秒)	突出し長さ (mm)	引き上げ距離 (mm)
10	500~750	0.4~0.6	3	2.0
13	850~950	0.5~0.8	4	2.5
16	1050~1300	0.6~0.9	4	3.0
19	1350~1650	0.7~1.1	5	3.0
22	1500~1900	0.8~1.3	5	3.5
25	2000~2300	0.9~1.4	7	4.0



5. 6. 2 軟鋼ねじ付き溶接スタッドの標準溶接条件

ねじの 呼び d	溶接電流 (A)			溶接時間 (秒)	突出し 長さ (mm)	引き上げ 距離 (mm)	母材の 最小板厚 (mm)
	外径 スタッド (STA)	有効径 スタッド (STB)	谷径 スタッド (STC)				
M4	230	180	150	0.2	4	1.5	1.6
M5	300	250	200	0.3	4	1.5	1.6
M6	400	300	250	0.3	3	1.5	1.6
M8	500	400	350	0.4	3	2.0	2.0
M10	700	550	450	0.5	3	2.0	3.8
M12	850	700	600	0.6	4	2.0	3.8
M16	1250	1050	900	0.8	5	2.5	4.0
M18	1450	1200	1000	0.9	5	2.5	5.0
M20	1650	1350	1150	1.0	5	3.0	6.0
M22	1800	1500	1300	1.2	6	3.0	6.0
M24	—	1800	—	1.2	6	3.5	9.0
M27	—	2300	—	1.3	7	4.0	9.0



⑥ メンテナンスと故障修理

6. 1 メンテナンス



注意

やけどを避けるために、必ずつぎのことをお守りください。



- * 高温部に触れると、やけどを負うことがあります。
- 溶接直後は溶接ガンの一部が高温になっています。メンテナンスは、冷めてから作業してください。

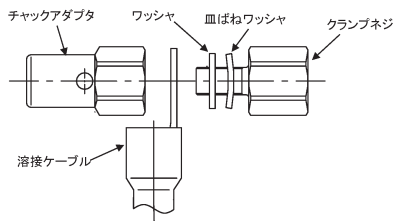
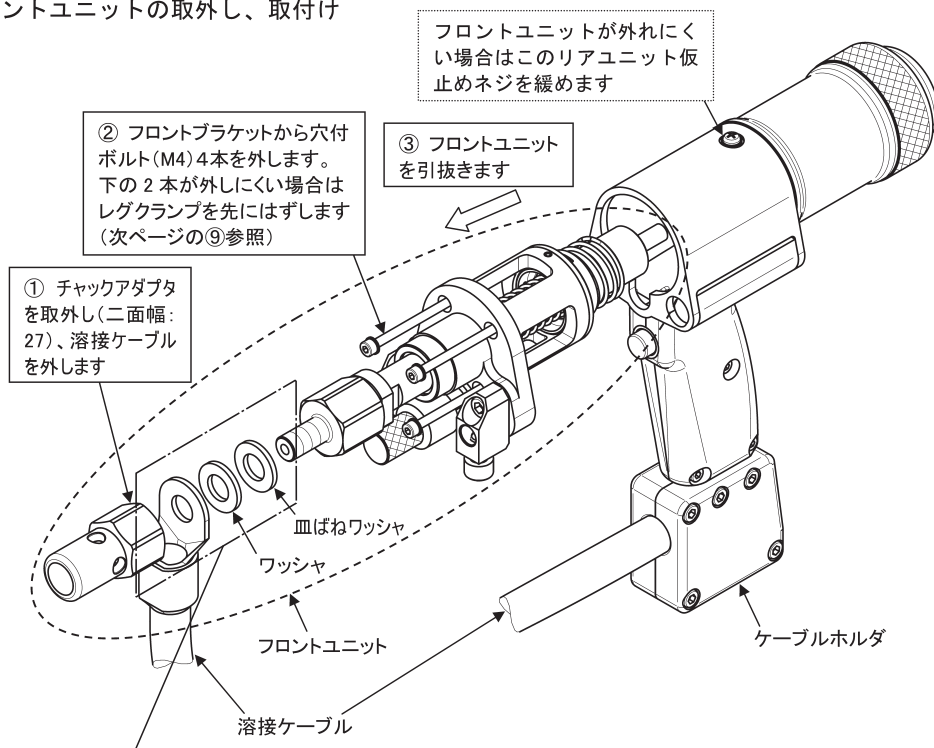
(1) 定期点検

- 溶接ガンを安全に能率よく使用するために、定期的に保守・点検を行ってください。
- 日常の注意事項
 - ① 異常な振動、うなり、臭いはありませんか。
 - ② ガン本体、ケーブルの接続部及び屈曲部に異常な発熱はありませんか。
 - ③ ケーブルに断線しかけているところはありませんか。

6. 2 分解と組立

①、②…は分解順序を示します。組立は分解の逆順に組立ててください。

(1) フロントユニットの取外し、取付け



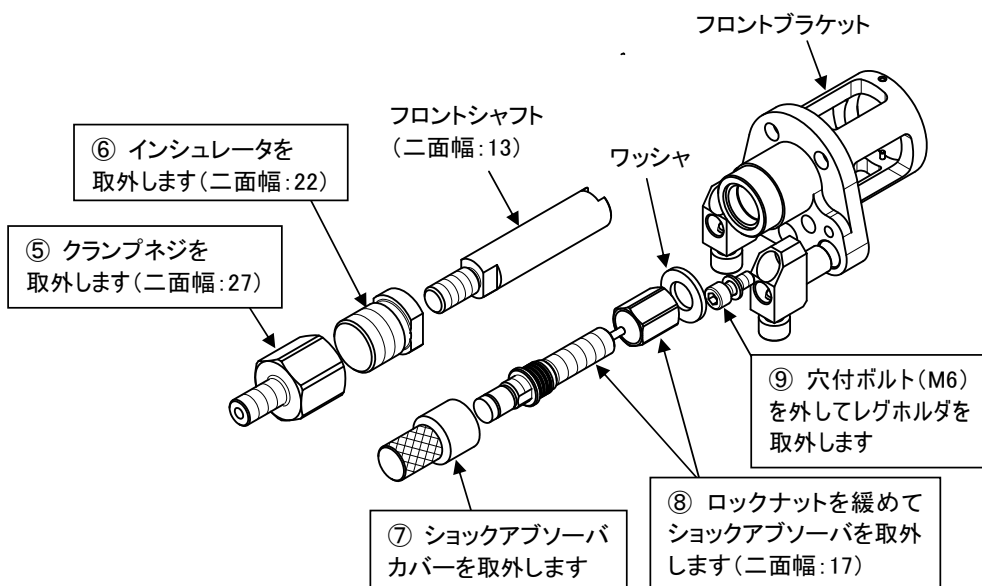
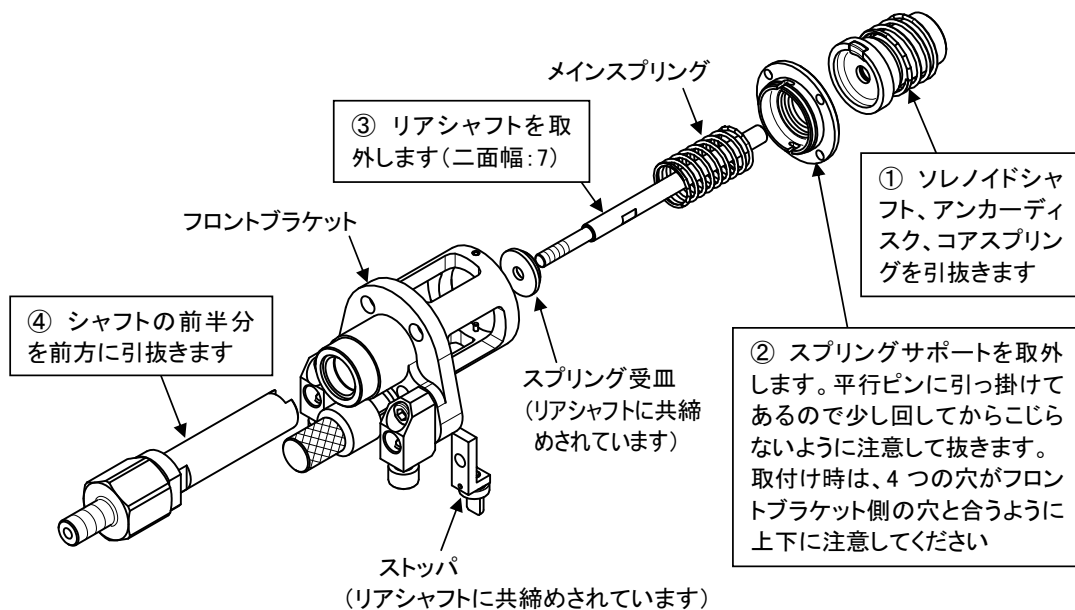
注意
溶接ケーブルを取り付ける際、組付け順序に注意して下さい。
ワッシャ及び皿ばねワッシャは図の通りクランプネジと溶接ケーブルの間に取り付けて下さい。
※チャックアダプタ側に取り付けると異常発熱の原因となります。

交換部品は必ずダイヘン純正部品をご使用下さい。

⑥ メンテナンスと故障修理 (つづき)

6. 2 分解と組立 (つづき)

(2) フロントユニットの分解、組立



⑥ メンテナンスと故障修理 (つづき)

6. 2 分解と組立 (つづき)

(3) リアユニットの取外し、取付け

③ リアユニット仮止めねじを外します(プラスドライバ)
取付け時は、軽く仮締めする程度に締めてください

④ リアユニットを取外します

ハンドル L

リアユニット

組立時、ソレノイドのリード線がハンドル上部でたるまないよう注意してください

② 制御ケーブルとソレノイドを接続しているコネクタを取外します

トリガ、ブッシュ、トリガスプリング(無くなりやすいので注意してください)

① 穴付ボルト(M4)3本を外し、ハンドル Rを取外します

(4) リアユニットの分解、組立

② アジャスタブルコアのボルト(M6)を緩め、アジャスタブルコアを取外します
指針と指針スプリングが飛んで無くならないように指で押さえながら回します

① リアキャップを取外します

指針、指針スプリング

④ ソレノイドは、リード線、コネクタを付けたまま取外し、取付けます

ソレノイドケース

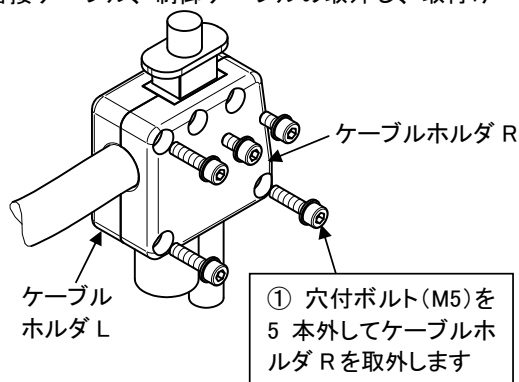
③ 押さえネジは手締め固くなって外れない場合は側面のφ7穴を利用して外してください

ソレノイド固定フランジ

⑥ メンテナンスと故障修理 (つづき)

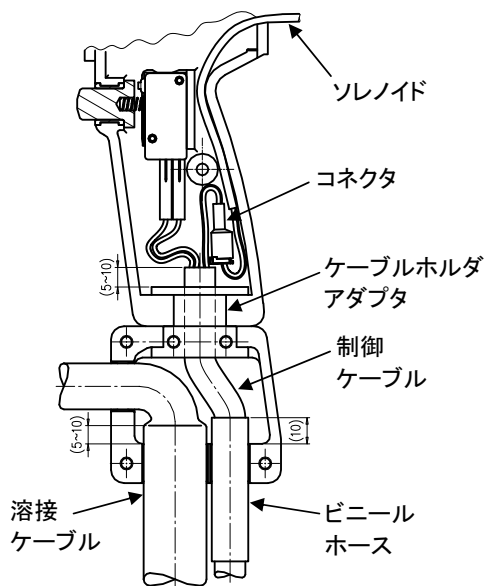
6. 2 分解と組立 (つづき)

(5) 溶接ケーブル、制御ケーブルの取外し、取付け



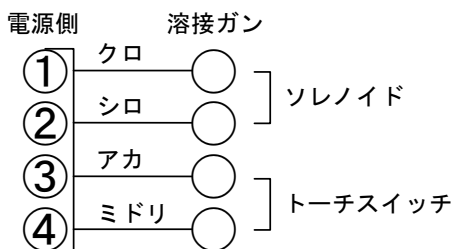
溶接ケーブルのみ交換する場合は、フロントユニットやリアユニットを取外す必要はありません。チャックアダプタとケーブルホルダ Rを外すだけで取外しできます。

ケーブルホルダアダプタから制御ケーブルを抜くには、まずトーチスイッチの線を一本ずつ抜き、次にソレノイド用コネクタの線を抜くとスムーズに抜けます。逆に挿入する場合はソレノイド用コネクタの線、トーチスイッチの線の順に挿入します。



ハンドル、ケーブルホルダ内部

制御ケーブルの接続は、下図の通り接続してください。



⑦ パーツリスト

7.1 パーツリスト

- 補修に必要な部品は、機種名、品名、部品番号(部品番号のないものは仕様)をお買い求めの販売店または営業所にお申し付けください。

※ 部品の供給年限に関して

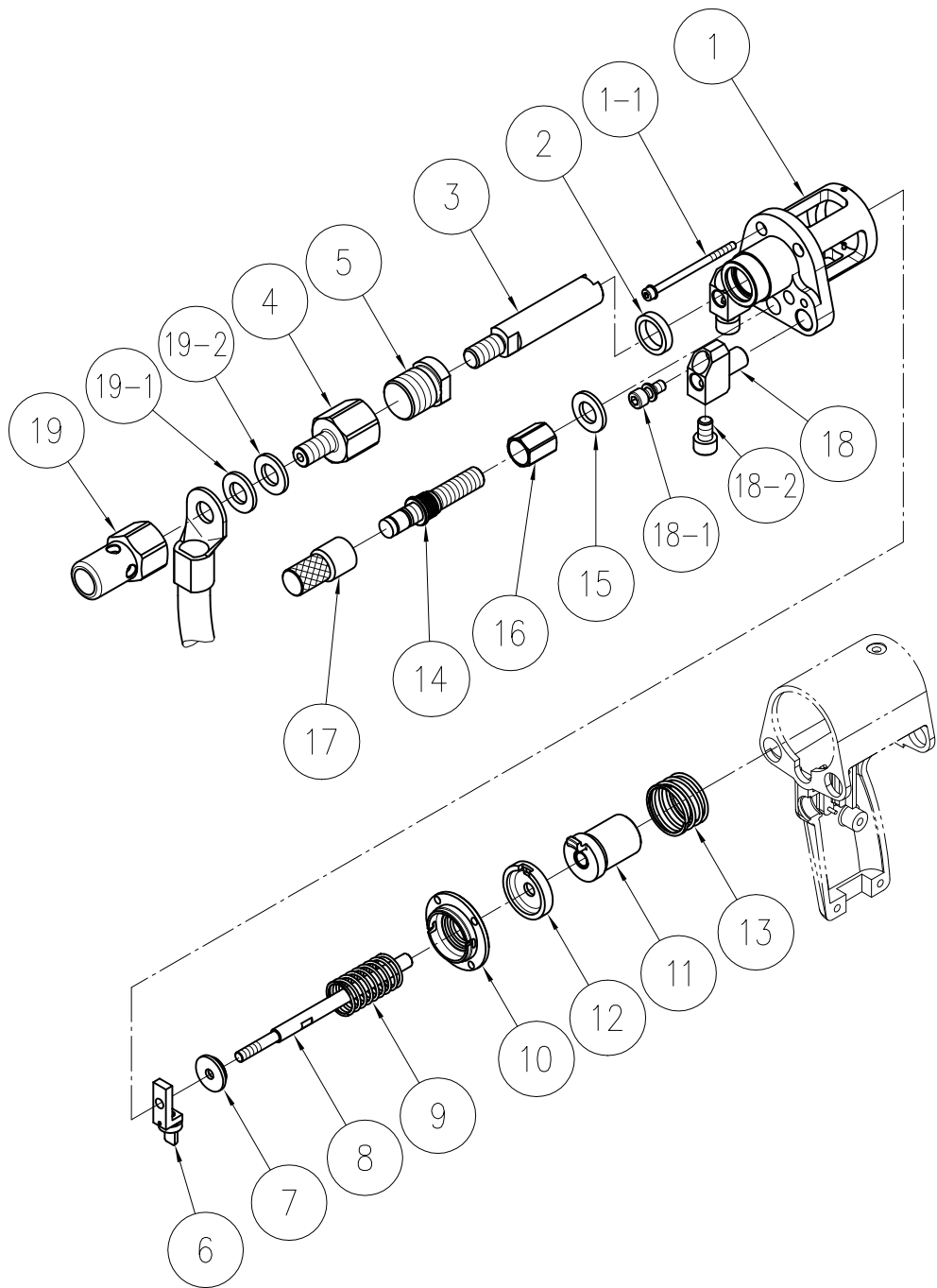
本製品の部品の最低供給年限は、製造後7年を目安にしております。ただし、他社から購入して使用している部品が供給不能となった場合にはその限りではありません。

(1) フロントユニット

照合No.	部品番号	品名	所要量	備考
1	S150P00	フロントブラケット	1	
1-1	100-2344	穴付ボルト、小丸ワッシャ	4	M4×60
2	S150B01	フェルトシール	1	
3	S150R01	フロントシャフト	1	
4	S150R02	クランプネジ	1	
5	S150R03	インシュレータ	1	
6	S150T00	ストッパ	1	
7	S150B02	スプリング受皿	1	⊗
8	S150B03	リアシャフト	1	
9	S150B04	メインスプリング	1	
10	S150B05	スプリングサポート	1	⊗
11	S150S00	ソレノイドシャフト	1	
12	S150B06	アンカーディスク	1	
13	S150B07	コアスプリング	1	
14	S150Q00	ショックアブソーバ	1	目盛付き
15	3B3401-20001	ワッシャ	1	M12
16	S150B09	ロックナット	1	⊗
17	S150B10	ショックアブソーバカバー	1	⊗
18	S150B11	レグホルダ	2	⊗
18-1	3361-849	穴付ボルト	2	M6×16、CDW-2H-6
	100-2337	皿バネワッシャ	2	
18-2	100-2345	穴付ボルト	2	M8×12
19	S150J01	チャックアダプタ	1	
19-1	3B3401-20001	ワッシャ	1	M12
19-2	100-1625	皿バネワッシャ	1	CW-1H-12

⊗ : 受注生産品

⑦ パーツリスト (つづき)



フロントユニット 分解図

⑦ パーツリスト (つづき)

(2) リアユニット

照合No.	部品番号	品名	所要量	備考
20	S150C01	ソレノイドケース	1	
21	S150M00	ソレノイド	1	
22	S150N00	アジャスタブルコア	1	
22-1	3361-642	穴付ボルト	1	M5×12
	100-1810	ワッシャ	1	
	3361-713	バネワッシャ	1	
23	S150C02	ソレノイド固定フランジ	1	⊗
24	S150C03	指針	1	⊗
25	S150C04	指針スプリング	1	
26	S150C05	押えネジ	1	⊗
27	S150C06	リアキャップ	1	

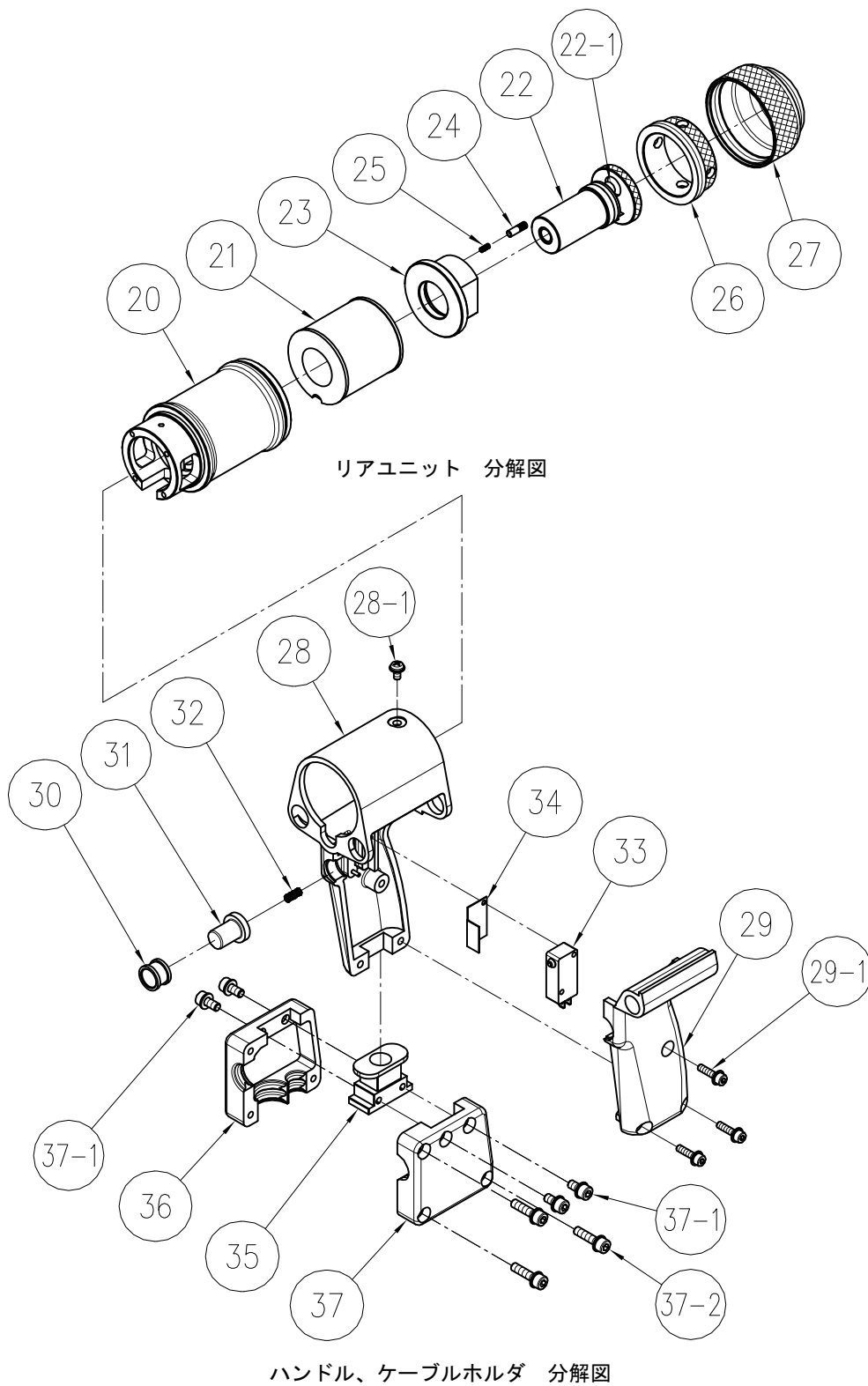
⊗ : 受注生産品

(3) ハンドル、ケーブルホルダ

照合No.	部品番号	品名	所要量	備考
28	S150E01	ハンドルL	1	⊗
28-1	100-0297	なべ小ねじ	1	M4×8。リアユニット仮止めネジ
	3361-711	ワッシャ	1	
29	S150E02	ハンドルR	1	⊗
29-1	3361-880	穴付ボルト	3	M4×16
	3361-711	ワッシャ	3	
	100-1844	ナット	3	
30	S139D04	ブッシュ	1	
31	S145E03	トリガ	1	
32	U2853C04	トリガスプリング	1	
33	4254-137	マイクロスイッチ	1	
34	S145E04	L金具	1	
35	S150H01	ケーブルホルダアダプタ	1	⊗
36	S150H02	ケーブルホルダL	1	⊗
37	S150H03	ケーブルホルダR	1	⊗
37-1	3361-814	穴付ボルト	4	M5×10
	—	小丸ワッシャ	4	
37-2	100-1811	穴付ボルト	3	M5×20
	—	小丸ワッシャ	3	

⊗ : 受注生産品

⑦ パーツリスト (つづき)

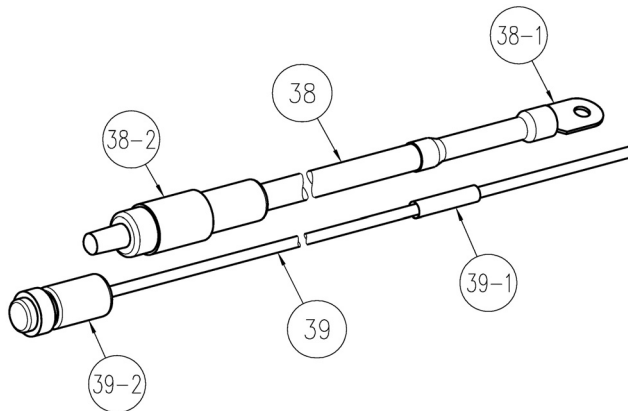


⑦ パーツリスト (つづき)

(4) 溶接ケーブル、制御ケーブル

照合No.	部品番号	品名	所要量	備考
38	S150F00	溶接ケーブル	1	38-1,38-2を含む
38-1	—	丸端子 (R100-12)	(1)	圧着工具が必要
38-2	4734-017	ケーブルジョイント (オス)	(1)	圧着工具が必要
39	S150G00	制御ケーブル	1	39-1、39-2を含む ⓐ
39-1	100-1626	ビニールホース	(1)	内径 12、外径 14、長さ 60 ⓐ
39-2	4730-005	メタコンプラグ	(1)	はんだ付けが必要

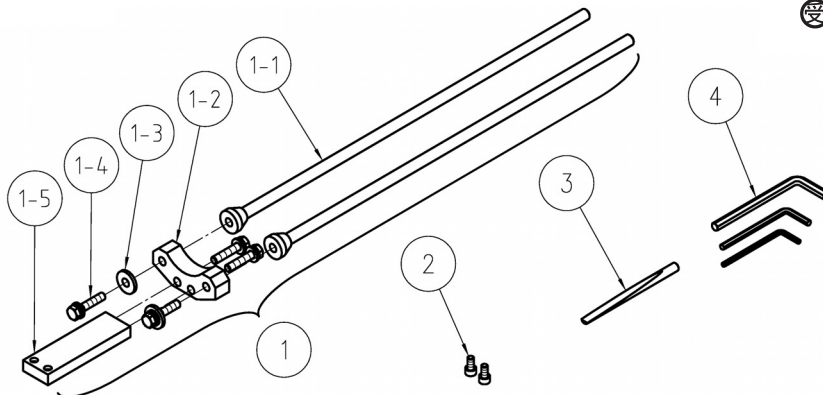
ⓐ : 受注生産品



7. 2 標準付属品

照合No.	部品番号	品名	所要量	備考
1	S150U00	レグ	1	1-1~5を含む。フート別売
1-1	S102B10	レグ	(2)	
1-2	S145P02	絶縁板	(1)	
1-3	S145P03	ワッシャ	(2)	M6
1-4	100-1144	アプセットボルト	(4)	M6×30、ワッシャ、バネワッシャ付
1-5	S147Q01	エクステンション	(1)	
2	3361-814	穴付ボルト	2	M5×10。フート用
3	S07P01	テーパシャンクドリフト	1	ⓐ
4	—	六角レンチ	各 1	No.3、4、5

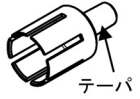



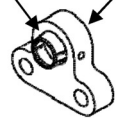
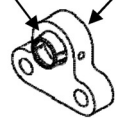
ⓐ : 受注生産品



⑦ パーツリスト (つづき)

7.3 別売品

7.3.1 各スタッドと交換部品の部品番号

スタッドの種類	呼び	スタッド チャック		フート	オープン フート ホルダ	フェールール グリッパ	スタンダード フート		
		テーパ シャンク式	ねじ式						
									
頭付き スタッド	φ10	※ S147W00	※ S148W00 (受)	S147L02	S07L21	/	/		
	φ13	S147C00	S148C00	S147L03	S131J01				
		※ S147X00	※ S148X00 (受)						
	φ16	※ S147D00	※ S148D00	S147L04	S07L22				
	φ19	※ S147E00	※ S148E00	S147L05	S07L23				
	φ22	※ S147F00	※ S148F00	S147L06	S07L24				
φ25	S147V00 (受)	S148V00	S147L07	S122B02 (受)					
	※ S147Y00	※ S148Y00 (受)							
異形 スタッド	D13	S131F00	S148H00 (受)	S147L03	S131J01			/	/
	D16	S131E00	S148J00 (受)	S147L04	S07L22				
	D19	S131D00	S148K00 (受)	S147L05	S07L23				
	D22	S131C00	S148L00 (受)	S147L06	S07L24				
	D25	S147M00	S148M00 (受)	S147L07	S122B02 (受)				
ねじ付き スタッド	M4	G01B01	S148B01 (受)	/	/	S11408G-1	S07L01		
	M5	G01B02 (受)	S148B02 (受)			S11408G-2			
	M6	G01B03	S148B03 (受)			S11408G-3			
	M8	G01B04	S148B04 (受)			S11408G-4			
	W3/8	G01B05	S148B05 (受)			S147L01		S127D01	S11408G-4
	M10	S103B02	S148B06 (受)	S147L02	S07L21	S11408G-5	/		
	M12	S103B03	S148B07 (受)						
	W1/2	G01B06	S148B08 (受)						
	M14	S103B04 (受)	S148B09 (受)	S147L04	S07L22	S11408G-6	S07L02		
	W5/8	G01B07	S148B10 (受)						
	M16	S103B05	S148B11 (受)						
	M18	S103B06	S148B12 (受)						
	W3/4	G01B08	S148B13 (受)	S147L05	S07L23	S11408G-7	/		
	M20	S103B07	S148B14 (受)						
	M22	S103B08	S148Q00 (受)	S147L06	S07L24	/	/		
W7/8	S07N14 (受)	S148R00 (受)							
M24	S147H00	S148S00 (受)	S147L10					S131J05	
M27	S147J00	S148T00 (受)	S147L07	S122B02 (受)					

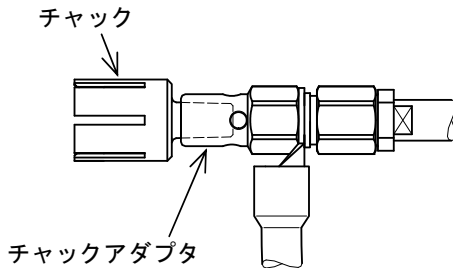
※ 頭付きスタッド JIS B1198:2011 対応品。(φ16, 19, 22 は JIS B 1198:1995 と共用)

(受) : 受注生産品

⑦ パーツリスト (つづき)

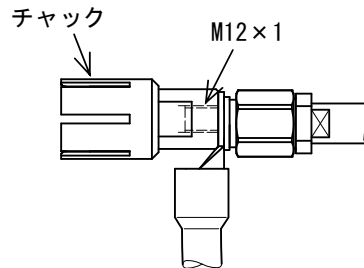
7. 3. 2 スタッドチャックの種類

●テーパシャンクタイプ



●ねじ込みタイプ

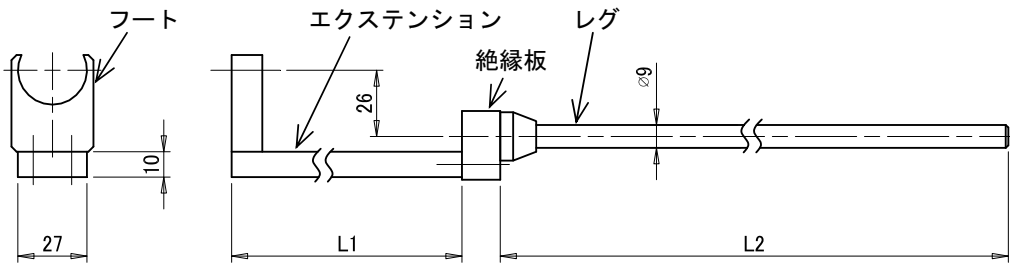
(チャックアダプタを外してご使用ください)



7. 3. 3 エクステンションとレグの組合せによる適用スタッド長 (単位:mm)

エクステンション(長さL1)	レグ(長さL2)		
	S102B10 (320)	S102B11 (460)	S102B12 (570)
S147Q01 (90)	60~270 <標準>	180~410	310~540
S147Q02 (200)	170~380	290~520	420~650
S147Q03 (410)	380~590	500~730	630~860
S147Q04 (620)	590~800	710~940	840~1070
S147Q05 (830)	800~1010	920~1150	1050~1280

スタッド長60mm以下の場合、フット、エクステンション、絶縁板を外してオープンフットホルダ、またはスタンダードフットをレグに直接取付けます



7. 3. 4 溶接ケーブルおよび制御ケーブル

部品番号	品名	仕様	備考
BKPJX-10□□	中継用溶接ケーブル	100mm ²	溶接機 ⇄ ガン、□□=05,10,15,20:長さ(m)
BKCPJ-04□□	中継用制御ケーブル	4心	溶接機 ⇄ ガン、□□=05,10,15,20:長さ(m)
S150W00	溶接ケーブル	80mm ² × 3m	S150F00(100mm ²)の代わりに使用 本品を使用したガンの使用率は4%です (受)

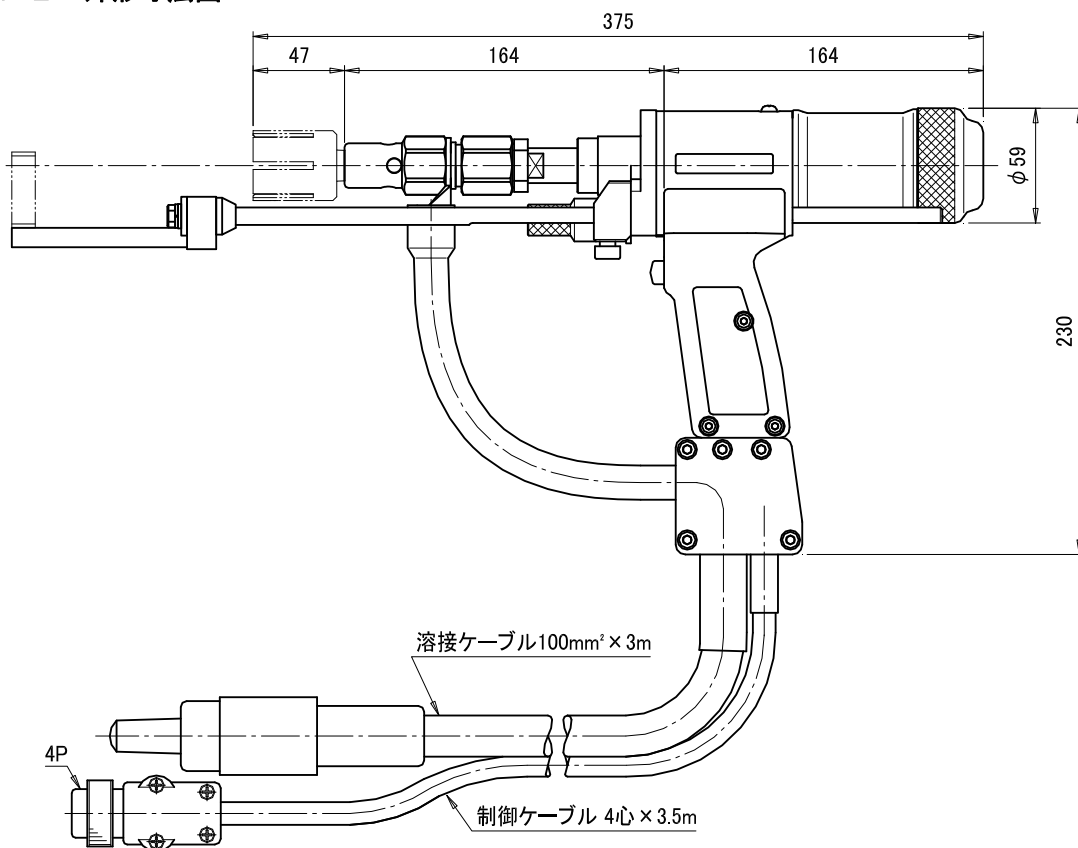
(受) : 受注生産品

⑧ 仕様

8.1 仕様

形式	GS-203	
定格（最大）溶接電流	2000A(2500A)	
使用率	5%（3%）	
適用スタッド径	（頭付き）	φ9.5~φ25
	（異形）	D13~D25
	（ねじ付き）	M4~M27
適用スタッド長	（標準）	60~270 mm
	（別売品使用時）	30~1280 mm
ソレノイドコイルの最大電圧	DC 110V	
引き上げ距離調整範囲	1~6 mm	
適用溶接電源	MRN-2500	
溶接ケーブル断面積×長さ	100mm ² ×3m	
質量	（ケーブル、付属品含まず）	2.4 kg
	（全体）	8.1 kg
寸法（高さ×長さ）	230×375 mm	

8.2 外形寸法図



⑨ 関係法規について

本製品の設置、接続、使用に際して、準拠すべき主な法令・規則などの名称をご参考のために記載します。

電気設備の技術基準の解釈	経済産業省 原子力安全・保安院 電力安全課
内線規程 JEAC8001-2011	社団法人 日本電気協会 需要設備専門部会編
労働安全衛生規則	平成 25 年 1 月 9 日 厚生労働省令第 3 号
粉じん障害防止規則	平成 24 年 2 月 7 日 厚生労働省令第 19 号
JIS アーク溶接機 JIS C 9300-1 : 2008	財団法人 日本規格協会

※上記法令・規則は改正されることがありますので、最新版をご参照ください。

● 電気設備の技術基準の解釈

第 17 条（接地工事の種類及び施設方法）より抜粋

D 種接地工事

接地抵抗値は、100Ω（低圧電路において、地絡を生じた場合に 0.5 秒以内に当該電路を自動的に遮断する装置を施設するときは、500Ω）以下であること。

C 種接地工事

接地抵抗値は、10Ω（低圧電路において、地絡を生じた場合に 0.5 秒以内に当該電路を自動的に遮断する装置を施設するときは、500Ω）以下であること。

第 36 条（地絡遮断装置の施設）より抜粋

金属製外箱を有する使用電圧が 60V を越える低圧の機械器具であって、人が容易にさわられるおそれがある場所に施設するものに接続する電路には、電路に地絡を生じたときに自動的に電路を遮断する装置を施設すること。

● 労働安全衛生規則

第 36 条（特別教育を必要とする業務）より抜粋

法第五十九条第三項の厚生労働省令で定める危険又は有害な業務は次のとおりとする。

三 アーク溶接機を用いて行う金属の溶接、溶断等（以下「アーク溶接等」という。）の業務

第 39 条（特別教育の細目）より抜粋

前二条及び第五百九十二条の七に定めるもののほか、第三十六条第一号から第十三号まで、第二十七号及び第三十号から第三十六号までに掲げる業務に係る特別教育の実施について必要な事項は、厚生労働大臣が定める。

安全衛生特別教育規程より抜粋

労働安全衛生規則（昭和四十七年労働省令第三十二号）第三十九条の規程に基づき、安全衛生特別教育規程を次のように定め、昭和四十七年十月一日から適用する。

（アーク溶接等の業務に係る特別教育）

第四条 安衛則第三十六条第三号に掲げるアーク溶接等の業務に係る特別教育は、学科教育及び実技教育により行うものとする。

2 前項の学科教育は、次の表の上欄に掲げる科目に応じ、それぞれ、同表の中欄に掲げる範囲について同表の下欄に掲げる時間以上行うものとする。（表）

科目	範囲	時間
アーク溶接等に関する知識	アーク溶接等の基礎理論 電気に関する基礎知識	一時間
アーク溶接装置に関する基礎知識	直流アーク溶接機 交流アーク溶接機 交流アーク溶接機用自動電撃防止装置 溶接棒等及び溶接棒等のホルダー配線	三時間
アーク溶接等の作業の方法に関する知識	作業前の点検整備 溶接、溶断等の方法 溶接部の点検 作業後の処置 災害防止	六時間
関係法令	法、令及び安衛則中の関係条項	一時間

3 第一項の実技教育は、アーク溶接装置の取扱い及びアーク溶接等の作業の方法について、十時間以上行うものとする。

⑨ 関係法規について (つづき)

● 労働安全衛生規則 (つづき)

第 325 条 (強烈な光線を発散する場所) より抜粋

事業者は、アーク溶接のアークその他強烈な光線を発散して危険のおそれのある場所については、これを区画しなければならない。ただし、作業上やむを得ないときは、この限りでない。

2 事業者は、前項の場所については、適当な保護具を備えなければならない。

第 333 条 (漏電による感電の防止) より抜粋

事業者は、電動機を有する機械又は器具 (以下「電動機械器具」という。) で、対地電圧が 150V をこえる移動式若しくは可搬式のもの又は水等導電性の高い液体によって湿潤している場所その他鉄板上、鉄骨上、定盤上等導電性の高い場所において使用する移動式若しくは可搬式のものについては、漏電による感電の危険を防止するため、当該電動機械器具が接続される電路に、当該電路の定格に適合し、感度が良好であり、かつ、確実に作動する感電防止用漏電しや断装置を接続しなければならない。

2 事業者は、前項に規定する措置を講ずることが困難なときは、電動機械器具の金属製外わく、電動機の金属製外被等の金属部分を、次に定めるところにより接地して使用しなければならない。

一 接地極への接続は、次のいずれかの方法によること。

イ 一心を専用の接地線とする移動電線及び一端子を専用の接地端子とする接続器具を用いて接地極に接続する方法

ロ 移動電線に添えた接地線及び当該電動機械器具の電源コンセントに近接する箇所に設けられた接地端子を用いて接地極に接続する方法

二 前号イの方法によるときは、接地線と電路に接続する電線との混用及び接地端子と電路に接続する端子との混用を防止するための措置を講ずること。

三 接地極は、十分に地中に埋設する等の方法により、確実に大地と接続すること。

第 593 条 (呼吸用保護具等) より抜粋

事業者は、著しく暑熱又は寒冷な場所における業務、多量の高熱物体、低温物体又は有害物を取り扱う業務、有害な光線にさらされる業務、ガス、蒸気又は粉じんを発散する有害な場所における業務、病原体による汚染のおそれの著しい業務その他有害な業務においては、当該業務に従事する労働者に使用させるために、保護衣、保護眼鏡、呼吸用保護具等適切な保護具を備えなければならない。

● 粉じん障害防止規則

第 1 条 (事業者の責務) より抜粋

事業者は、粉じんにさらされる労働者の健康障害を防止するため、設備、作業工程又は作業方法の改善、作業環境の整備等必要な措置を講ずるよう努めなければならない。

第 2 条 (定義等) より抜粋

粉じん作業、別表第一に掲げる作業のいずれかに該当するものをいう。

別表第一 (第二条、第三条関係)

1~19, 21~23 …… 省略

20 …… 屋内、坑内又はタンク、船舶、管、車両等の内部において、金属を溶断し、又はアークを用いてガウジングする作業

20の2 …… 金属をアーク溶接する作業

長年培った溶接技術・ノウハウを活かした製品ラインナップで

皆様の多様なニーズにお応えし、ダイヘンならではのソリューションをご提供します。



ダイヘンサービス網一覽表

当社製品のアフターサービス及び溶接技術に関するお問い合わせは、
ダイヘンテクノスの各サービスセンターへご用命ください。

株式会社 **ダイヘンテクノス**

☎658-0033 兵庫県神戸市東灘区向洋町西4丁目1番 ☎(078)275-2043 FAX(078)845-8205

北海道サービスセンター	☎003-0022	北海道札幌市白石区南郷通1丁目南9番5号	☎(011)846-2650	FAX(011)846-2651
東北サービスセンター	☎981-3133	宮城県仙台市泉区泉中央4丁目7番地7	☎(022)218-0391	FAX(022)218-0621
東京サービスセンター	☎242-0001	神奈川県大和市下鶴間2-3-09-2	☎(046)273-7000	FAX(046)273-7005
大宮サービスセンター	☎473-0856	埼玉県さいたま市大宮区三橋2丁目16番地	☎(086)651-0048	FAX(086)651-0124
長野サービスセンター	☎399-0034	長野県松本市野溝東1丁目11番27号	☎(0263)28-8080	FAX(0263)28-8271
静岡サービスセンター	☎430-0852	静岡県浜松市中区領家2丁目12番15号	☎(053)468-0460	FAX(053)463-3194
中部サービスセンター	☎464-0057	愛知県名古屋市中区法王町1丁目13番	☎(052)752-2366	FAX(052)752-2771
豊田サービスセンター	☎473-0932	愛知県豊田市堤町寺池上70番地1	☎(0565)53-1123	FAX(0565)53-1125
北陸サービスセンター	☎920-0027	石川県金沢市駅西新町3丁目16番11号	☎(076)234-6291	FAX(076)221-8817
六甲サービスセンター	☎658-0033	兵庫県神戸市東灘区向洋町西4丁目1番	☎(078)275-2043	FAX(078)845-8205
京滋サービスセンター	☎520-3024	滋賀県栗東市小柿7丁目1番25号	☎(077)554-4495	FAX(077)554-4493
岡山サービスセンター	☎700-0951	岡山県岡山市北区田中1-3-3-101	☎(086)243-6377	FAX(086)243-6380
中国サービスセンター	☎733-0035	広島県広島市西区南観音2丁目3番3号	☎(082)294-5951	FAX(082)294-6280
四国サービスセンター	☎764-0012	香川県仲多度郡多度津町桜川1丁目3番8号	☎(0877)33-0030	FAX(0877)33-2155
九州サービスセンター	☎816-0934	福岡県大野城市曙町2丁目1番8号	☎(092)573-6101	FAX(092)573-6107

ダイヘンスタッド株式会社

☎658-0033 兵庫県神戸市東灘区向洋町西4丁目1番 ☎(078)275-2040 FAX(078)845-8203

東京営業部	☎270-2231	千葉県松戸市稔台6丁目8番地12号	☎(047)364-3100	FAX(047)364-9911
名古屋営業部	☎464-0057	愛知県名古屋市中区法王町1丁目13番地(株ダイヘン中部FAセンター)	☎(052)752-2725	FAX(052)752-2661
大阪営業部	☎658-0033	兵庫県神戸市東灘区向洋町西4丁目1番(株ダイヘン六甲事業所内)	☎(078)275-2041	FAX(078)845-8204
九州営業所	☎816-0934	福岡県大野城市曙町2丁目1番8号(株ダイヘン九州FAセンター)	☎(092)574-0020	FAX(092)574-0021

ダイヘン溶接メカトロシステム株式会社

北日本営業部(東北FAセンター)	☎981-3133	宮城県仙台市泉区泉中央4丁目7番地7	☎(022)218-0391	FAX(022)218-0621
札幌営業部(北海道FAセンター)	☎003-0022	北海道札幌市白石区南郷通1丁目南9番5号	☎(011)846-2650	FAX(011)846-2651
釧路営業所	☎085-0035	北海道釧路市共栄大通9丁目1番K&Mビル1011号室	☎(0154)32-7297	FAX(0154)32-7298
関東営業部(大宮FAセンター)	☎330-0856	埼玉県さいたま市大宮区三橋2丁目16番地	☎(048)651-6188	FAX(048)651-6009
北関東営業所	☎323-0822	栃木県小山市駅南町4丁目20番2号	☎(0285)28-2525	FAX(0285)28-2520
新潟営業所	☎950-0941	新潟県新潟市中央区女池7丁目25番4号	☎(025)284-0757	FAX(025)284-0770
太田営業所	☎373-0847	群馬県太田市西新田14-10(株ナチロボットエンジニアリング内)	☎(0276)61-3791	FAX(0276)61-3793
東京営業部	☎105-0002	東京都港区愛宕1丁目3番4号(愛宕東洋ビル10階)	☎(03)5733-2960	FAX(03)5733-2961
千葉営業所	☎273-0004	千葉県船橋市南本町7-5(ストークマンション1階)	☎(047)437-4661	FAX(047)437-4670
横浜営業所(東京FAセンター)	☎242-0001	神奈川県大和市下鶴間2-3-09-2	☎(046)273-7111	FAX(046)273-7121
長野営業所	☎399-0034	長野県松本市野溝東1丁目11番27号	☎(0263)28-8080	FAX(0263)28-8271
中部営業部(中部FAセンター)	☎464-0057	愛知県名古屋市中区法王町1丁目13番	☎(052)752-2322	FAX(052)752-2661
富士営業所	☎417-0061	静岡県富士市伝法3-0-8-6	☎(0545)52-5273	FAX(0545)52-5283
静岡営業部(静岡FAセンター)	☎430-0852	静岡県浜松市中区領家2丁目12番15号	☎(053)463-3181	FAX(053)463-3194
豊田営業所	☎473-0932	愛知県豊田市堤町寺池上70番地1	☎(0565)53-1123	FAX(0565)53-1125
北陸営業部(北陸FAセンター)	☎920-0027	石川県金沢市駅西新町3丁目16番11号	☎(076)221-8803	FAX(076)221-8817
関西営業部(六甲FAセンター)	☎658-0033	兵庫県神戸市東灘区向洋町西4丁目1番	☎(078)275-2030	FAX(078)845-8201
京滋営業所	☎520-3024	滋賀県栗東市小柿7丁目1番25号	☎(077)554-4495	FAX(077)554-4493
中国営業部(広島FAセンター)	☎733-0035	広島県広島市西区南観音2丁目3番3号	☎(082)294-5951	FAX(082)294-6280
岡山営業所(岡山FAセンター)	☎700-0951	岡山県岡山市北区田中1-3-3-101	☎(086)243-6377	FAX(086)243-6380
福山営業所	☎721-0907	広島県福山市春日町2丁目8番3号(ハイグレース山口103号)	☎(084)941-4680	FAX(084)943-8379
四国営業部(四国FAセンター)	☎764-0012	香川県仲多度郡多度津町桜川1丁目3番8号	☎(0877)33-0030	FAX(0877)33-2155
九州営業部(九州FAセンター)	☎816-0934	福岡県大野城市曙町2丁目1番8号	☎(092)573-6101	FAX(092)573-6107
長崎営業所	☎850-0004	福岡県長崎市下西山町10番6号(大蔵ビル101号)	☎(095)824-9731	FAX(095)822-6583
南九州営業所	☎869-1101	熊本県菊池郡菊陽町津久礼2268-38	☎(096)233-0105	FAX(096)233-0106
大分営業所	☎870-0142	大分県大分市三川下2丁目7番28号(KAZUビル内)	☎(097)553-3890	FAX(097)553-3893



株式会社 **ダイヘン**

溶接機事業部 ☎658-0033 兵庫県神戸市東灘区向洋町西4丁目1番 ☎(078)275-2004 FAX(078)845-8158