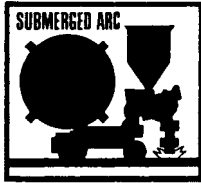




サブマージアーク自動溶接機



AUTOMELT SW-41

取扱説明書

=安全のしおりと取扱い操作=

取扱説明書番号

SW-41…4U6001

この取扱説明書をよく
お読みのうえ正しく
お使いください。

- この溶接機の据付け・保守点検・修理は安全を確保するため、有資格者または溶接機をよく理解した人が行ってください。
- この溶接機の操作は、安全を確保するため、この取扱説明書の内容をよく理解し、安全な取扱いができる知識と技能のある人が行ってください。
- 安全教育については、溶接学会・溶接協会および関連の学会・協会の本部や支部主催の各種講習会、溶接関連の各種資格試験などをご活用ください。
- お読みになったあとは、保証書とともに関係者がいつでも見られる場所に大切に保管していただき、必要に応じて再度お読みください。
- ご不明な点は販売店または営業所にお問い合わせください。また、サービスに関するお問い合わせは、ダイヘンテクノサポートの各SE部またはSEセンターへご連絡ください。
お問い合わせ先の住所、電話番号等はこの取扱説明書の裏表紙をご覧ください。

目次

① 安全上のご注意	S 1
② 安全に関して守っていただきたい事項	S 2
③ 概要	1
④ 組立と接続	5
⑤ 調整と操作	7
⑥ 各部の構成と機能	1 1
⑦ 電気回路の動作原理	1 7
⑧ 保守点検	1 8
⑨ 故障修理	1 9
⑩ パーツリスト	2 1
⑪ 仕様	2 3
⑫ 関係法規について	3 3
⑬ アフターサービスについて	3 5

本製品をヨーロッパのEU諸国に持ち込む場合のご注意

Notice : Machine export to Europe

本製品は、1995年1月1日より施行されているEUの安全法令「EC指令」の要求に適合していません。1995年1月1日以降、本製品をそのままEU諸国内に持ち込むことはできませんので御注意願います。なお、EU諸国以外のEEA協定締結国も同じです。本製品をEU諸国及びその他のEEA協定締結国に移転又は転売をされます場合は、必ず事前に御相談ください。

当社では、「EC指令」の要求に適合した製品も取り揃えておりますので、お問い合わせください。

This product does not meet the requirements specified in the EC Directives which are the EU safety ordinance that was enforced starting on January 1, 1995. Please do not bring this product into the EU after January 1, 1995 as it is.

The same restriction is also applied to any country which has signed the EEA accord.

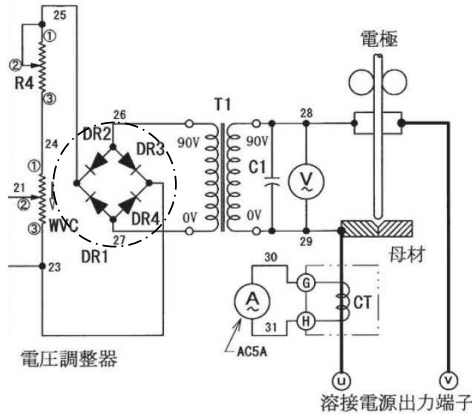
Please ask us before attempting to relocate or resell this product to or in any EU member country or any other country which has signed the EEA accord.

誤記ページ
23

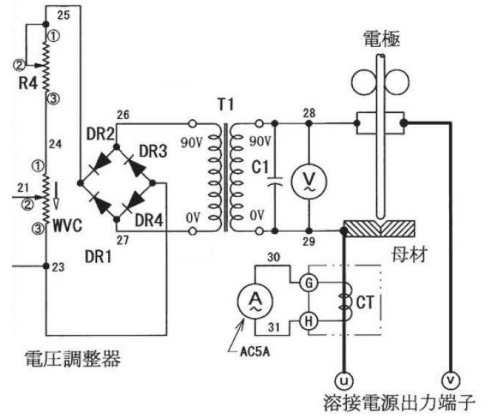
⑪ 仕様

図 5. SW-41 形オートメルト溶接機電気接続図

【誤】



【正】

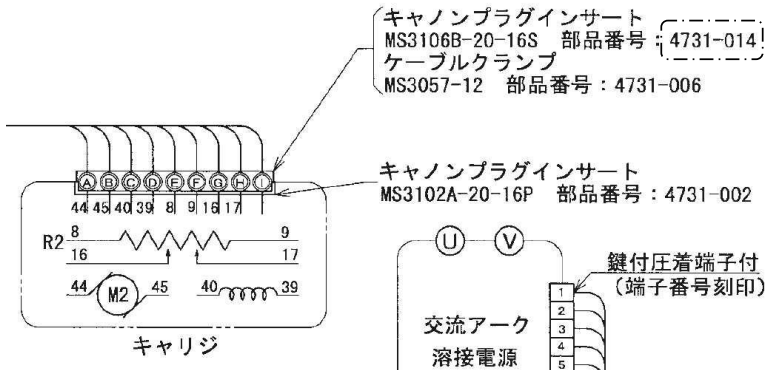


24

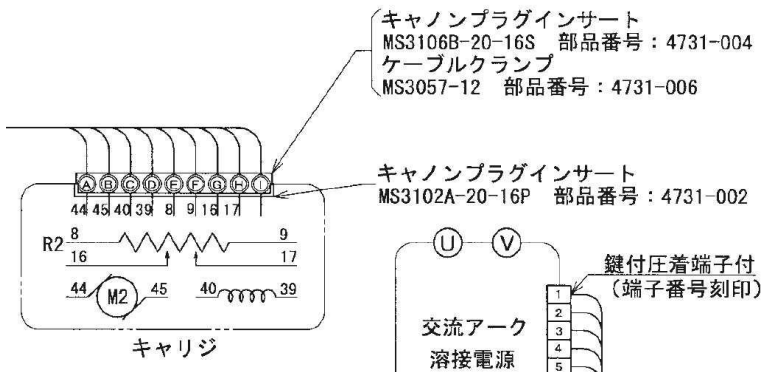
⑪ 仕様

図 6. SW-41 形オートメルト溶接機制御装置部品配置図

【誤】






【正】





① 安全上のご注意

- ご使用の前に、この取扱説明書をよくお読みのうえ、正しくお使いください。
- この取扱説明書に示した注意事項は、機器を安全にお使いいただき、あなたや他の人々への危害や損害を未然に防止するためのものです。
- この溶接機は安全性に十分考慮して設計・製作されていますが、ご使用にあたってはこの取扱説明書の注意事項を必ず守ってください。これらを守らずに使用しますと死亡または重傷などの重大な人身事故を引き起こす場合があります。
- 機器の取扱いを誤った場合、いろいろなレベルの危害や損害の発生が想定されます。この取扱説明書の記述では、そのレベルをつぎの3つのランクに分類し、注意喚起シンボルとシグナル用語で警告表示しています。これらの注意喚起シンボルとシグナル用語は、機器の警告ラベルにも全く同じ意味で用いられています。

注意喚起シンボル	シグナル用語	内 容
	高度の危険	取扱いを誤った場合に、きわめて危険な状態が起こる可能性があり、死亡または重傷を受ける可能性が想定される場合。
	危 険	取扱いを誤った場合に、危険な状態が起こる可能性があり、死亡または重傷を受ける可能性が想定される場合。
	注 意	取扱いを誤った場合に、危険な状態が起こる可能性があり、中程度の障害や軽傷を受ける可能性が想定される場合および物的損害の発生が想定される場合。

- ・注意喚起シンボルは、一般的な場合を示しています。
- ・上に述べる重傷とは、失明、けが、やけど（高温・低温）、感電、骨折、中毒などで、後遺症が残るものおよび治療に入院や長期の通院を要するものをいいます。また、中程度の障害や軽傷とは、治療に入院や長期の通院を要しないけが・やけど・感電などをいい、物的損害とは、財産の破損および機器の損傷にかかわる拡大損害をいいます。

さらに、機器を取り扱ううえで、「しなければならないこと」、「してはならないこと」を下記のとおり表示しています。

	強 制	しなければならないこと。 たとえば、「接地工事」など。
	禁 止	してはならないこと。

- ・シンボルは、一般的な場合を示しています。

② 安全に関して守っていただきたい事項



危険

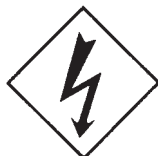
重大な人身事故を避けるために、必ずつぎのことをお守りください。

- この溶接機は安全性に十分考慮して設計・製作されていますが、ご使用にあたってはこの取扱説明書の注意事項を必ず守ってください。これらを守らずに使用しますと死亡または重傷などの重大な人身事故を引き起こす場合があります。
- 入力側の動力源の工事、設置場所の選定、高圧ガスの取扱い・保管および配管、溶接後の製造物の保管および廃棄物の処理などは、法規および貴社社内基準に従ってください。
- 溶接機や溶接作業場所の周囲には、不用意に人が立ち入らないようにしてください。
- 心臓のペースメーカーを使用している人は、医師の許可があるまで操作中の溶接機や溶接作業場所に近づかないでください。溶接機は通電中、周囲に磁場を発生し、ペースメーカーの作動に悪影響を与えます。
- この溶接機の据付け・保守点検・修理は、安全を確保するため、有資格者または溶接機をよく理解した人が行ってください。（※1）
- この溶接機の操作は、安全を確保するため、この取扱説明書をよく理解し、安全な取扱いができる知識と技能のある人が行ってください。（※1）
- この溶接機を溶接以外の用途に使用しないでください。



危険

感電を避けるために、必ずつぎのことをお守りください。



- * 帯電部に触れると、致命的な感電ややけどを負うことがあります。
- * 溶接機内部に堆積した粉塵を放置すると、絶縁劣化を起こし、感電や火災の原因になります。

- ワイヤ・ワイヤリール・ワイヤ送給部・ノズルなどの帯電部には触れないでください。
- 溶接電源のケースおよび母材または母材と電氣的に接続された治具などには、電気工事士の資格を有する人が法規（電気設備技術基準）に従って接地工事をしてください。
- 据付けや保守点検は、必ず配电箱の開閉器によりすべての入力電源を切って、3分以上経過してから行ってください。入力電源を切っても、コンデンサは充電されていることがありますので、充電電圧が無いことを確認してから作業してください。
- ケーブルは容量不足のものや、損傷したり導体がむきだしになったものを使用しないでください。
- ケーブルの接続部は、確実に締め付けて絶縁してください。
- ケースやカバーを取り外したまま使用しないでください。
- 破れたり濡れた手袋を使用しないでください。常に乾いた絶縁性のよい手袋を使用してください。
- 高所で作業するときは命綱を使用してください。
- 保守点検は定期的実施し、損傷した部分は修理してから使用してください。
- 使用していないときはすべての装置の電源を切ってください。
- 定期的に湿気の少ない圧縮空気を各部に吹きつけ、チリやほこりを除去してください。

② 安全に関して守っていただきたい事項 (つづき)



危険

溶接で発生するガスやヒューム、フラックスの粉じんおよび酸素欠乏から、あなたや他の人々を守るため、排気設備や保護具などを使用してください。(※2)



- * 狭い場所での溶接作業は、酸素の欠乏により、窒息する危険性があります。
- * 溶接時に発生するガスやヒューム、フラックスの粉じんを吸引すると、健康を害する原因になります。

- フラックスの充填作業や溶接作業中に発生する粉じん、ヒュームなどから人体を守るため、防じんマスクを着用してください。
- ガス中毒や窒息を防止するため、法規（酸素欠乏症等防止規則）で定められた場所では、十分な換気をするか、空気呼吸器等を使用してください。
- ヒューム等による粉じん障害や中毒を防止するため、法規（労働安全衛生規則、粉じん障害防止規則）で定められた局所排気設備を使用するか、呼吸用保護具を使用してください。
- タンク、ボイラー、船倉などの底部で溶接作業を行うとき、炭酸ガスやアルゴンガス等の空気より重いガスは底部に滞留します。このような場所では、酸素欠乏症を防止するために、十分な換気をするか、空気呼吸器等を使用してください。
- 狭い場所での溶接では必ず十分な換気をするか、空気呼吸器等を使用するとともに、訓練された監視員の監視のもとで作業してください。
- 脱脂・洗浄・噴霧作業の近くでは溶接作業をしないでください。これらの作業の近くで溶接作業を行うと有害なガスが発生することがあります。
- 被覆鋼板の溶接では、必ず十分な換気をするか、呼吸用保護具を使用してください。（被覆鋼板を溶接すると、有害なガスやヒュームが発生します。）



危険

火災や爆発・破裂を防ぐため、必ずつぎのことをお守りください。



- * スパッタや溶接直後の熱い母材は火災の原因になります。
- * ケーブルの不完全な接続部や、鉄骨などの母材側電流経路に不完全な接触部があると、通電による発熱によって火災を引き起こすことがあります。
- * ガソリンなど可燃物用の容器にアークを発生させると爆発することがあります。
- * 密閉されたタンクやパイプなどを溶接すると、破裂することがあります。
- * 溶接機内部に堆積した粉塵を放置すると、絶縁劣化を起し、感電や火災の原因になります。

- 飛散するスパッタが可燃物に当たらないよう、可燃物を取り除いてください。取り除けない場合には、不燃性カバーで可燃物を覆ってください。
- 可燃性ガスの近くでは溶接しないでください。
- 溶接直後の熱い母材を可燃物に近づけないでください。
- 天井・床・壁などの溶接では、隠れた側にある可燃物を取り除いてください。
- ケーブルの接続部は、確実に締め付けて絶縁してください。
- 母材側ケーブルは、できるだけ溶接する箇所の近くに接続してください。
- 内部にガスが入ったガス管や、密閉されたタンク・パイプを溶接しないでください。
- 溶接作業場所の近くに消火器を配し、万一の場合に備えてください。
- 送給装置やワイヤリールスタンドのフレームと母材間に導通がある場合、ワイヤがフレームまたは母材に接触するとアークが発生し焼損・火災が起こることがあります。
- 定期的に湿気の少ない圧縮空気を各部に吹きつけ、チリやほこりを除去してください。

② 安全に関して守っていただきたい事項 (つづき)



危険



弊社製品の改造はしないでください。

- 改造によって火災、故障、誤動作による怪我や機器破損のおそれがあります。
- お客様による弊社製品の改造は、弊社の保証範囲外ですので責任を負いません。



注意

溶接中に発生するスパッタやスラグ、飛散するフラックス、騒音から、あなたや他の人を守るため、保護具を使用してください。(※2)



- * 飛散するフラックス、スパッタやスラグは、目を痛めたりやけどの原因になります。
- * 騒音は、聴覚に異常を起こすことがあります。

- フラックスやスパッタ、スラグから目を保護するため保護めがねを使用してください。
- 溶接作業中は溶接用かわ製保護手袋、長袖の服、脚カバーなどの保護具を使用してください。
- 騒音が高い場合には、防音保護具を使用してください。



注意

回転部や可動部は、けがの原因になりますので、必ずつぎのことをお守りください。



- * ワイヤ送給装置の送給ロールや台車の車輪などの回転部に手、指、髪の毛、衣類などを近づけると、巻き込まれてけがをすることがあります。

- 溶接機のケースやカバーを取りはずしたまま使用しないでください。
- 保守点検・修理などでケースをはずすときは、有資格者または溶接機をよく理解した人が行い、溶接機の周囲に囲いをするなど、不用意に他の人が近づかないようにしてください。
- 回転中の送給ロールや台車の車輪に手、指、髪の毛、衣類などを近づけないでください。

② 安全に関して守っていただきたい事項 (つづき)



注意

台車の暴走を防ぐため、必ず次のことをお守りください。



* クラッチを不用意に外すと台車が暴走し、人身事故を負うことがあります。

- 傾斜面ではクラッチを絶対に外さないでください。
- 使用しないときはクラッチを入れて水平なところに置いてください。

ご参考

※ 1 据付け・操作・保守点検・修理に関する関連法規・資格など

(1) 据付けに関して

- * 電気設備技術基準 第 1 0 条 電気設備の接地
第 1 5 条 地絡に対する保護対策
- * 電気設備の技術基準の解釈について 第 1 7 条 接地工事の種類及び施設方法
第 2 9 条 機械器具の金属製外箱等の接地
第 3 6 条 地絡遮断装置の施設
第 1 9 0 条 アーク溶接装置の施設
- * 労働安全衛生規則 第 3 2 5 条 強烈な光線を発する場所
第 3 3 3 条 漏電による感電の防止
第 5 9 3 条 呼吸用保護具等
- * 酸素欠乏症等防止規則 第 2 1 条 溶接に係る措置
- * 粉じん障害防止規則 第 1 条
第 2 条
- * 接地工事：電気工事士の有資格者

(2) 操作に関して

- * 労働安全衛生規則 第 3 6 条 特別教育を必要とする業務 第 3 号
- * J I S / W E S の有資格者
- * 労働安全衛生規則に基づいた教育の受講者

(3) 保守点検、修理に関して

- * 溶接機製造者による教育または社内教育の受講者で溶接機をよく理解した者

※ 2 保護具等の関連規格

JIS Z 3950	溶接作業環境における 浮遊粉じん濃度測定方法	JIS T 8113	溶接用かわ製保護手袋
		JIS T 8141	遮光保護具
JIS Z 8731	環境騒音の表示・測定方法	JIS T 8142	溶接用保護面
JIS Z 8735	振動レベル測定方法	JIS T 8151	防じんマスク
JIS Z 8812	有害紫外放射の測定方法	JIS T 8161	防音保護具
JIS Z 8813	浮遊粉じん濃度測定方法通則		

注) 法規や規格は改廃することがありますので、必ず最新版をご参照ください。

③ 概 要

SW-41形オートメルト溶接機は1500Aまでの溶接ができる自動サブマージーク溶接機で、大容量のSW-24形にほとんど匹敵する適用範囲を有します。さらに半導体回路の採用などにより小形化され可搬性に富んでいるため、現場溶接における広範囲の溶接作業にご使用いただけます。

SW-41形はつぎのような特長を備えております。

- (1) 25kg巻、6.4mm径溶接ワイヤまで使用でき、しかも質量は53kg、可搬性がよく、溶接作業の準備に手間がかかりません。
- (2) 制御装置はサイリスタ制御の採用により、小形軽量化され、マガジン形ワイヤリールの内側に取付けられています。制御回路にはサイリスタを用いたダイヘン独自の制御方式を採用していますので常に安定した溶接結果が得られます。
- (3) SW-41形用レールとして、わずか8kgのラック付軽量板状レールの採用により、さらに登はん力、けん引力が増加していますから、傾斜した板上や曲面板上の溶接でも常に安定した溶接走行が得られます。
- (4) ノズルの交換によりポジション、ノンポジションスミ肉溶接も可能です。また、ワイヤ突出し長を長くして、IR加熱により高能率溶接を行うためのアダプタも準備しています。

(注) 本機と組合せて使用できる溶接電源は垂下特性形交流溶接電源です。

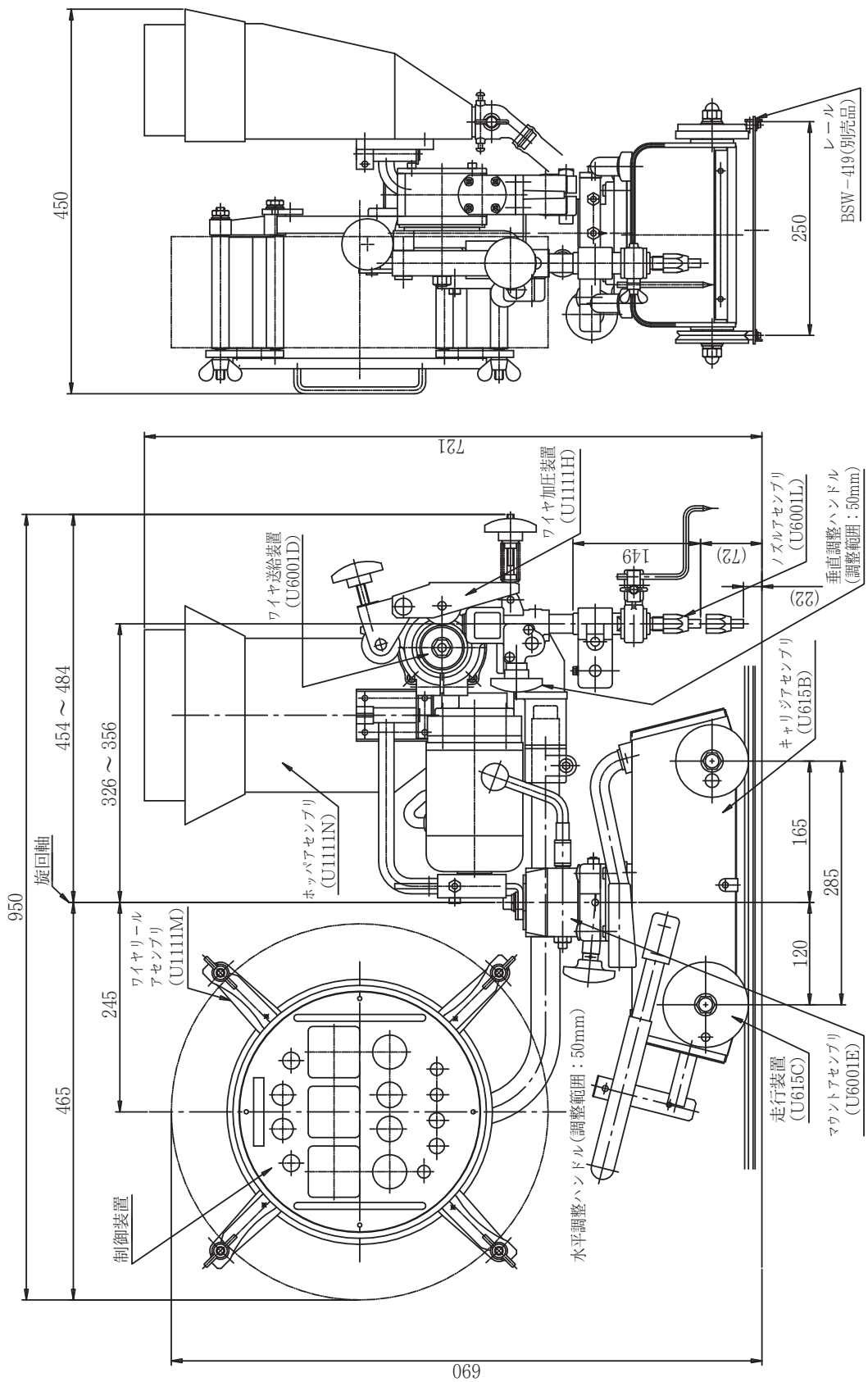


図 1. SW-41 形オートメルト溶接機

表1. 仕 様

形 式	SW-41
溶 接 電 流	300～1500A
ワ イ ヤ 径	(3.2), 4.0, 4.8, 6.4mm
ワ イ ヤ 送 給 速 度	シングルギア 2.1m/min (標準)
	セミダブルギア 3.3m/min (別売品)
	ダブルギア 4.3m/min (別売品)
	トリプルギア 6.4m/min (別売品)
ワイヤ送給モータ	100W 他励磁直流モータ
ワイヤ送給速度制御	サイリスタによるアーク電圧制御
ノズル調整範囲	垂直調整範囲 50mm
	水平調整範囲 50mm
ワイヤリール	特殊マガジン形(12.5kg, 25kg巻使用可能)
走行速度範囲	10～100cm/min
走行モータ	40W 他励磁直流モータ
走行速度制御	サイリスタによる定速制御
レール	片側ラック付250mmゲージ、1.8m(別売品)BSW-419
ホッパ容量	6ℓ
本体質量	53kg

表2. 標準付属品

部品番号	品 名	組込量	付属量	備 考
U438H02	バ ス バ ー	1		
U1111L01	ノ ズ ル	1		
U642C07	チ ッ プ ボ デ ー	1		
U12546-3	チ ッ プ (4.0)		2	
U12546-4	チ ッ プ (4.8)	1	1	
U12546-5	チ ッ プ (6.4)		2	
U1122L01	ノズル絶縁スリーブ	1		
U1122L05	メルトディストリビュータ		1	
U1122L03	ポ イ ン タ	1		
U1122L04	ポ イ ン タ 取 付 金 具	1		
	蝶ボルト(M6-12)	1		
U1122L02	フラックスチューブホルダ	1		
	六角棒スパナ (2.5mm)		1	
	六角棒スパナ (3mm)		1	
	六角棒スパナ (4mm)		1	

部 品 番 号	品 名	組 込 量	付 属 量	備 考
	六角棒スパナ (5mm)		1	
	六角棒スパナ (6mm)		1	
	六角棒スパナ (8mm)		1	
	六角棒スパナ (10mm)		1	
4806-121	カーボンブラシ (100W用)	1組	1組	
4806-103	カーボンブラシ (40W用)	1組	1組	
K1739B04	ピ ニ オ ン (シングル)	1		
U438B08	歯 車 (シングル)	1		
4610-012	ガラス管ヒューズ (10A)	1	2	
4610-003	ガラス管ヒューズ (5A)	1	2	
U438B20	送 給 ロ ー ル (3.2,4.0)		1	細目
U438B22	送 給 ロ ー ル (4.8,6.4)	1		荒目
U1111H02	パ イ ロ ッ ト (4.0~6.4)	1		

表3. 別 売 品

部 品 番 号	品 名	数 量	備 考
U1111L02	エクステンション (隅肉用)	1	長さ75mm
U12546-2	チ ッ プ (3.2)	1	
U1197L02	コンタクトチップ (4.0)	1	高使用率用
U615H02	コンタクトチップ (4.8)	1	高使用率用
U615H03	コンタクトチップ (6.4)	1	高使用率用
U1111H03	パ イ ロ ッ ト (3.2)	1	
K1739B07	ピ ニ オ ン (セミダブル)	1	
U438B32	歯 車 (セミダブル)	1	
U438B26	ギ ヤ (ダブル)	1	
K1739B05	ピ ニ オ ン (ダブル)	1	
U438B28	ギ ヤ (トリプル)	1	
K1739B06	ピ ニ オ ン (トリプル)	1	
U1111L03	ノズルアダプタ (I ² R用)	1	
U519C03	ヘッドサポート (I ² R用)	1	
U1111Q00	ラック付レール (1.8m)	1	BSW-419
U812C05	前 輪 (右)	1	
	9 心 コ ー ド (15m)	1	BSW-4115

④ 組立と接続

通常の場合、溶接機はほとんど分解せずに出荷されていますから、組立は簡単ですが、ただ輸送中の損傷の有無だけ確かめていただく必要があります。接続に際しては外部接続図（図 2.）を参照のうえつぎのとおり行ってください。（溶接電源 1 次側の開閉器は断にしておくこと。）

- (1) 交流アーク溶接電源の扉を開き制御用 9 P 端子板に、付属の 9 心キャプタイヤコードの端子を接続し、制御装置の 9 P キャノンプラグを通して、交流アーク溶接電源と制御装置を接続してください。
- (2) 送給モータおよび走行モータの接続コンセントをそれぞれ制御装置と接続してください。
- (3) アーク電圧用単心キャプタイヤコードをそれぞれバスバーおよび母材へ接続してください。
- (4) 交流アーク溶接電源の 2 次側端子とバスバーおよび母材間を適当な太さの溶接ケーブルで接続してください。

（通常の溶接の場合は 500 A につき 100 mm²以上の溶接ケーブルをご使用ください。）

なお製品のオレンジ色に塗装された部分には電磁接触器を介して溶接電源の 2 次電圧が印加されています。電磁接触器が閉じている間は、無負荷時 80 V、溶接中は 40 V 程度の電圧ですが、十分注意してください。

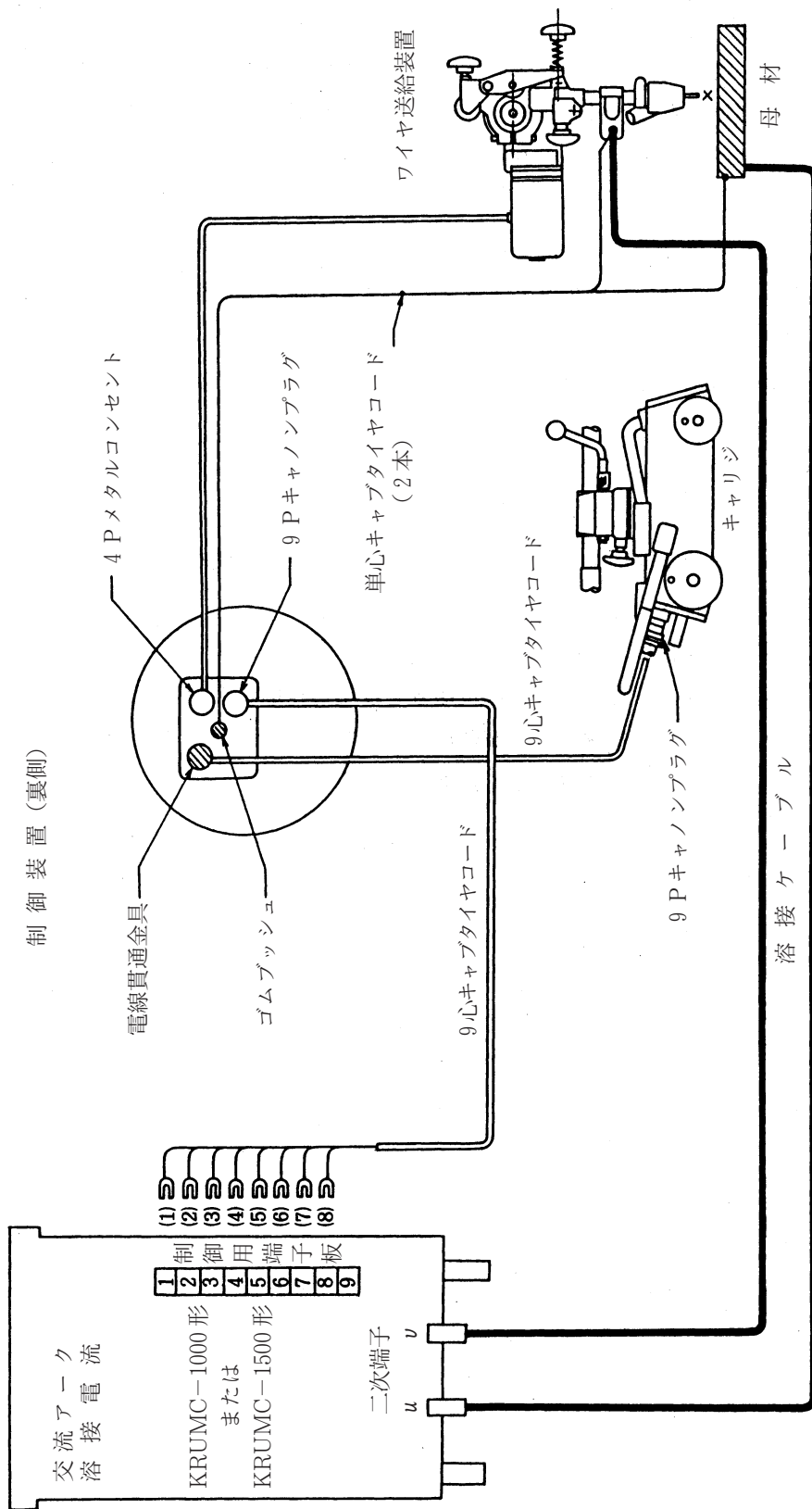


図2. SW-41形外部接続図

⑤ 調整と操作

5.1 スイッチセット

コントロールボックスのヒューズを確かめたのち、まず各スイッチ類をつぎのようにセットしてください。

(1) コントロールボックス

制御電源スイッチ (LINE)	S 1	“OFF”
電磁接触器スイッチ (CONTACTOR)	S 2	“OFF”
走行スイッチ (TRAVEL)	S 3	“OFF”
走行方向切替スイッチ (TRAVEL)	S 4	中立
アーク電圧調整器 (VOLTAGE)	WVC	“4～6”目盛
走行速度調整器 (TRAVEL SPEED)	TSP	“0”目盛

(2) 交流アーク溶接電源

遠方 — 手元切替スイッチ “遠方”

(3) 走行台車

クラッチレバ “右”

5.2 通電

交流アーク溶接電源の一次側を電源に接続します。交流アーク溶接電源内部の制御用端子(1)～(2)間の電圧が95Vと105Vとの間にあることを確かめてください。

もしそれ以上または以下の場合には交流アーク溶接電源内部の補助変圧器のタップを切替えてください。

注：実際問題として95～105Vに維持することは必ずしも容易でなく、十分な容量の電源を用意して正しい電圧を維持することはよい溶接結果を得るために大切なことでもありますから、その点にご注意いただくようお願いいたします。

つぎに制御電源スイッチ (LINE) S 1 を “ON” にします。

5.3 溶接電流の調整

コントロールボックスの電流調整押ボタンスイッチ (CURRENT) PB3(+), PB4(-) を交互に押し試みて、交流アーク溶接機の電流指針がそれぞれ左右に動くことを確かめ適当な電流値にセットしてください。

この場合 “+” のボタンを押して急に “-” にきりかえるようなことはさけてください。(モータの急逆転のためブラシなどを傷めるおそれがあります)

5.4 走行台車の速度調整

走行台車のレバを入れて、制御装置の走行方向切替スイッチ (TRAVEL) S 4 をどちらかに倒して、走行スイッチ (TRAVEL) S 3 を “ON” にします。

速度調整器 (TRAVEL SPEED) を静かに右 (目盛 10 の方向) に回すと、小形

台車は加速し、速度計が振れますから、望む速度に調整してください。

5.5 電極ワイヤコイルのリールへの挿入

ワイヤリールは特殊マガジン形ワイヤリールになっております。

まず4カ所についている蝶ナットをゆるめてフィンガを内側に回しておいて包みから出したコイルを挿入します。つぎにフィンガを外側に回して後、コイルのバインドを切ってください。コイルをワイヤリールに挿入する前にバインドを切りますとワイヤリールに挿入できなくなることがありますので特に注意してください。溶接ワイヤの引出しは、コイルの内側の端より引出してください。

5.6 ワイヤインテング速度の調整

制御装置裏面のインテング速度調整器（INCHING SPEED）を左回し一杯（反時計方向）にしておきます。▼印の押ボタンスイッチPB2を押すと送給ロールが送給方向に回り、▼印の押ボタンスイッチPB1を押すと送給ロールが逆方向に回りワイヤを引上げます。

どちらか一方の押しボタンスイッチを押しインテング速度調整器（INCHING SPEED）を右に（時計方向）回してワイヤインテング速度を調整してください。

5.7 ワイヤ曲りの矯正

送給ロールの種類およびチップが使用するワイヤ径に適合しているかどうかを確かめます。ワイヤを送給ロールと加圧ロールの間に入れ、加圧ネジをしめつけてからワイヤインテング押ボタンスイッチを押してワイヤを送り出します。

(1) ストレートナの調整

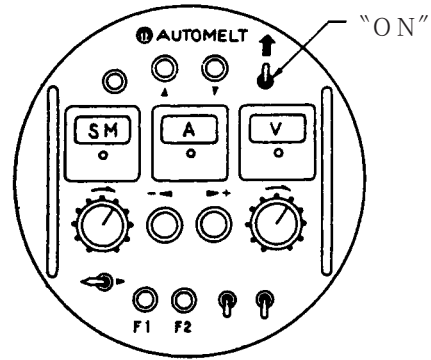
ワイヤがチップの先から約30cm位真直ぐに出てくる程度まで調整ネジを調整してください。

(2) 加圧ネジの調整

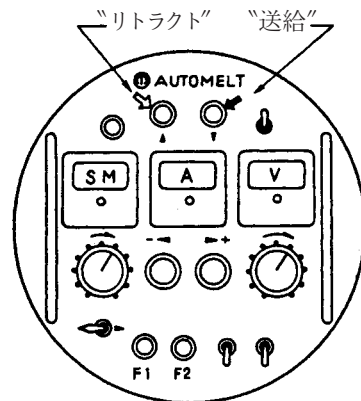
ワイヤがスリップせずに確実に送られるよう十分に締めつけてください。（必要以上に締めないでください。）

図3. 溶接操作の順序 (SW-41)

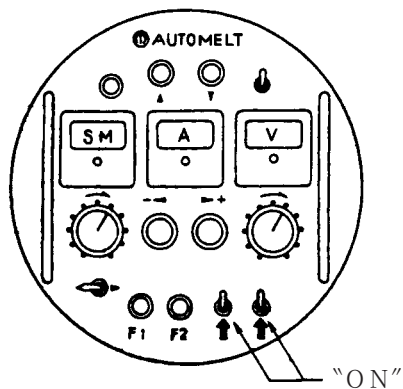
- (1) 制御電源スイッチ(LINE)を“ON”にします。



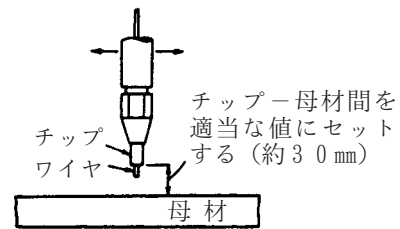
- (2) ワイヤインテッチング押ボタンスイッチを押します。



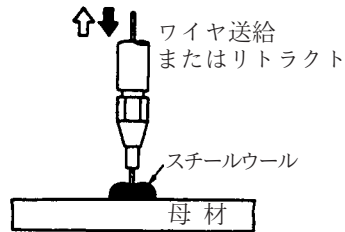
- (3) 電磁接触器スイッチ(CONTACTOR), 走行モータスイッチ(TRAVEL)を“ON”にします。



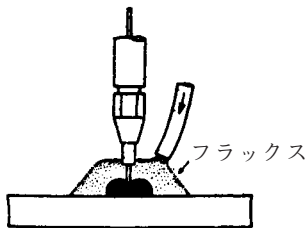
- (1)' ワイヤ先端を溶接線に合わせます。



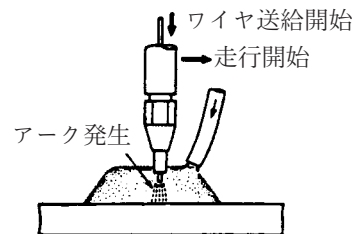
- (2)' ワイヤ先端と母材にスチールウールをはさみます。



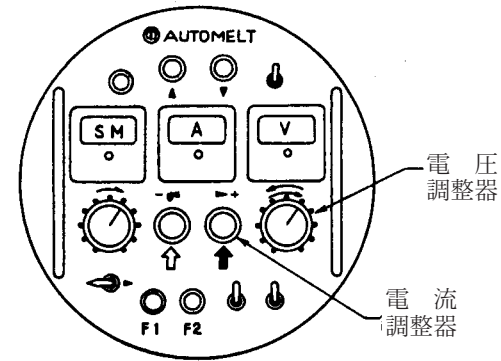
- (3)' ホッパの蝶バルブを開きます。



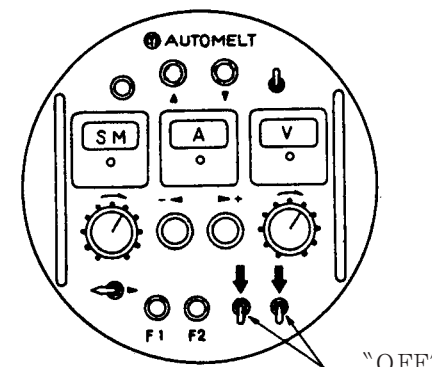
- (4)' 溶接が始まります。



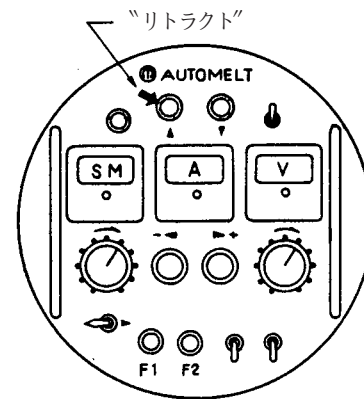
- (4) 溶接電流、アーク電圧を調整します。



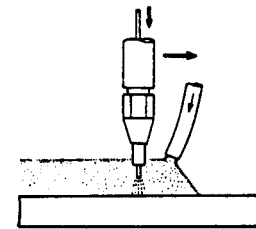
- (5) 電磁接触器スイッチ(CONTACTOR), 走行モータスイッチ(TRAVEL)を“OFF”にします。



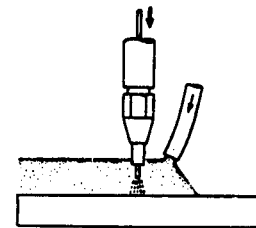
- (6) ▲印の押ボタンスイッチを押してワイヤを少し上げます。



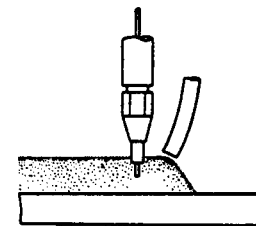
- (5)' 溶接中



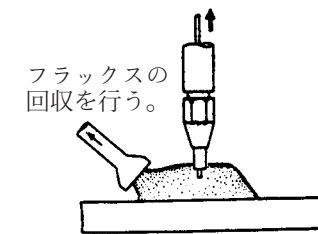
- (6)' キャリジの走行停止



- (7)' 溶接終了
ホッパの蝶バルブを閉じます。



- (8)' フラックスの回収を行う。

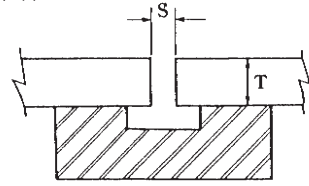


- (7) 溶接終了後は制御電源スイッチ (LINE) を“OFF”にしておいてください。

表4. サブマージーク溶接条件

(1) 薄板の突合せ溶接

板はシャーでせん断して突合せ
銅製板を当てて締付ける。

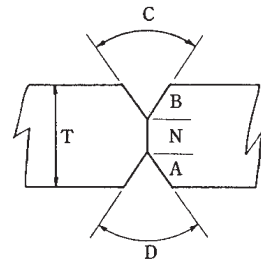


T mm	S mm	ワイヤ		溶接電流 A	電 圧 V	溶接速度 cm/min
		直 径 mm	消費量kg/m			
2.8	0	3.2	0.05	350~425	24~26	190~250
3.6	0~1.6	3.2	0.09	400~475	24~27	120~200
4.4	0~1.6	4.0	0.10	500~600	25~27	100~180
4.8	0~1.6	4.0	0.15~0.20	575~650	25~27	90~110
6.4	0~1.4	4.8	0.21~0.35	750~850	27~29	77~ 89
8.0	0~1.4	4.8	0.38~0.45	800~900	26~30	66~ 74

(2) 下向すみ肉溶接

標準すみ肉 寸法 mm	電 流 A	電 圧 V	速 度 cm/min	溶 接 ワ イ ヤ	
				直 径 mm	消費量kg/m
3	400	25	90~165	3.2	0.06
5	500	25	80~100	3.2	0.10
6.5	650	27	70~ 90	4.0	0.17
8	650	27	56	4.0	0.25
9.5	750	29	46	4.8	0.38
13	900	32	41	4.8	0.65
16	1.050	32	33	6.4	1.00
19	1.150	32	28	6.4	1.62

(3) 厚板の突合せ溶接



板厚 T mm	仕上げ溶接側 (第二層目)						裏溶接側 (第一層目)						ワイヤ 消費量 kg/m	
	B mm	C deg	電 流 A	電 圧 V	速 度 min	ワイヤ 径 mm	N mm	A mm	D deg	電 流 A	電 圧 V	速 度 cm/min		ワイヤ 径 mm
6	0	0	600	32	100	4.0	0	0	0	550	30	100	4.0	0.25
9	0	0	650	35	70	4.0	0	0	0	600	35	70	4.0	0.35
12	0	0	800	37	50	4.8	0	0	0	750	35	50	4.8	0.60
16	5	90	750	36	40	4.8	6	5	90	650	35	40	4.8	0.65
19	7	80	850	35	30	4.8	7	5	70	800	35	35	4.8	1.05
25	9	80	930	36	30	4.8	8	8	70	800	33	30	4.8	1.25
32	12	70	1,300	37	25	6.4	10	10	60	1,050	35	30	6.4	2.00

5.8 溶 接

チップと母材の間隔を約30mm位とし、▼印のワイヤインチング押ボタンスイッチを押してワイヤを母材に接近させます。ワイヤと母材間にスチールワールを小指の爪位の大きさに丸めてはさみ、これをワイヤの先端で少し押しつぶす程度でワイヤを止めます。

フラックスホッパのバルブを開いてフラックスをワイヤの周囲に散布すると、溶接準備完了となります。

溶 接 開 始

- (1) 走行方向切替スイッチ (TRAVEL) S 4 を溶接する方向に倒します。
- (2) 電磁接触器スイッチ (CONTACTOR) S 2 を“ON”にし、アーク発生と同時に走行スイッチ (TRAVEL) S 3 を“ON”にします。

溶 接 中

- (3) アーク電圧調整抵抗WVCを加減して希望のアーク電圧に調整します。
また溶接電流は電流調整押ボタンスイッチ (CURRENT) PB 3 (+), PB 4 (-) を押して希望値に合せます。

溶 接 終 了

- (4) 走行スイッチ (TRAVEL) S 3 を“OFF”にします。
- (5) 電磁接触器スイッチ (CONTACTOR) S 2 を“OFF”にします。
- (6) ▲印のワイヤインチング押ボタンスイッチ (WIRE INCH) PB 1 を押してワイヤを少し上げます。

上記の順序が普通ですが、操作時は多少の微調整が必要です。

なお操作順序につきましては図3.、溶接条件は表4.をご参照ください。

⑥ 各部の構成と機能

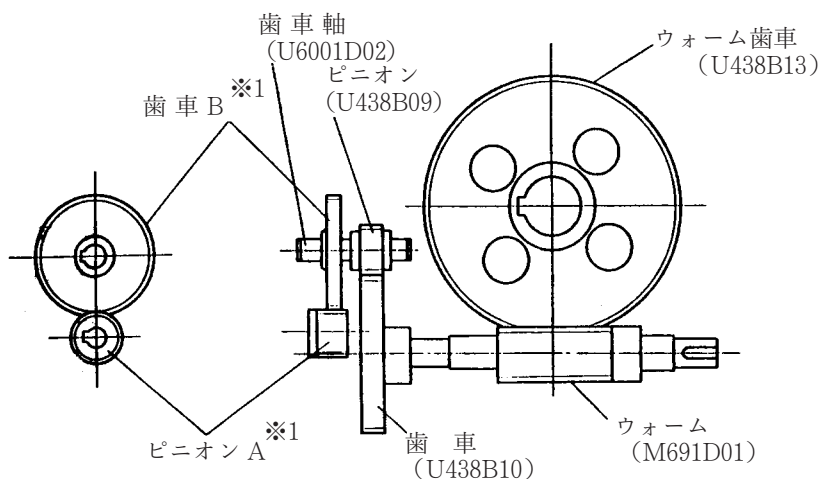
6.1 ワイヤ送給装置 (U 6 0 0 1 D)

- (1) ワイヤ送給モータ

ワイヤ送給モータは減速装置に取付けられ、制御装置により駆動制御される他励磁モータで仕様は表5.のとおりです。

表5. 仕 様

方 式	直 流 他 励 磁
出 力	1 0 0 W
電 機 子	8 0 V 2.0 A
界 磁	8 0 V 0.1 3 A
回 転 数	6 0 0 0 r . p . m
回 転 方 向	可 逆
定 格	連 続



※1

	ピニオンA	歯車 B
シングル (標準)	K 1 7 3 9 B 0 4	U 4 3 8 B 0 8
セミダブル	K 1 7 3 9 B 0 7	U 4 3 8 B 3 2
ダブル	K 1 7 3 9 B 0 5	U 4 3 8 B 2 6
トリプル	K 1 7 3 9 B 0 6	U 4 3 8 B 2 8

図 4. 減速装置の歯車構成

(2) 減速装置

減速装置は密閉構造で歯車の構成を図 4. に示します。

減速比および使用電流域は表 6. のとおり。

減速比の変更方法については 8.2.1 項をご参照ください。

表 6. 減速比と使用ワイヤ径

組合せ形式	A/B	送給ロール 回転数 r.p.m	ワイヤ 送給速度 m/min	使用ワイヤ径 mm	電流範囲 A
シングル (標準)	23/60	13.3	2.1	3.2 ~ 6.4	300 ~ 1500
セミダブル	31/52	20.7	3.3	3.2 ~ 4.8	300 ~ 1000
ダブル	36/47	26.6	4.3	3.2 ~ 4.8	300 ~ 1000
トリプル	44/39	39.2	6.4	3.2	300 ~ 500

(3) 送給ロール

送給ロールは減速装置の出力軸に取付けられ、使用ワイヤ径に応じて表 7. に示すように 2 種類を準備しております。

表 7.

ワイヤ径	部品番号
4.0 mm 以下	U 4 3 8 B 2 0
4.8, 6.4 mm	U 4 3 8 B 2 2

ワイヤ送給装置の詳細な部品番号については図 7. をご参照ください。

6.2 ワイヤ加圧装置 (U1111H)

加圧ロールはワイヤ加圧バネを介してワイヤを送給ロールに押しつける役目をします。クランプにはワイヤガイドを通してノズルが取り付けられています。ノズルの方向はクランプの締付けネジをゆるめて任意の方向に回転できます。

(1) ワイヤストレートナ

ワイヤストレートナはリールから引出されたワイヤの曲りを矯正するもので曲げロールの締付けによって、調整することができます。

(2) ノズル垂直位置調整

クランプに取り付けられたワイヤガイドを垂直位置調整ハンドルにより垂直方向に最大50mm調整できます。

ワイヤ加圧装置の詳細な部品番号については図8.をご参照ください。

6.3 ノズルアセンブリ (U6001L)

(1) ノズルアセンブリはワイヤの方向を正しく向けると共に、バスバーを通じてワイヤに溶接電流を通じる役目をします。用途によりいろいろな組合せを準備しておりますが、一般にはチップ方式を使用し、1000A以上で連続溶接を行う場合には、コンタクトチップ方式をおすすめします。

(2) メルトディストリビュータ (付属品)

ノズルの先端に取付けられ、溶接点の移動に伴い、常に安定してフラックスを送り出すとともに、散布厚さを一定に保ちます。

ノズルアセンブリの詳細な部品番号については図9.をご参照ください。

6.4 マウントアセンブリ (U6001E)

SW-41形では、マウントは走行台車と一体になっております。

(1) 水平調整装置

水平調整ハンドルを回して、スライドとガイドを摺動させ、水平方向に50mm微調整が行えます。

(2) 水平旋回機構 (スイベル)

クランプレバーをゆるめ、希望の角度に回したあと、レバをおろして固定します。

(3) アームおよびサポートブラケット

アームの一端にはワイヤリールクランプにより、ワイヤリールおよびコントロールボックスが取付けられ、他端にはサポートブラケットを介してワイヤ送給装置を取付けています。アーム自体はスイベルブロックに取付けられています。

溶接ヘッドの垂直面での回転は、サポートブラケットの締付ネジをゆるめて行います。

またワイヤリールおよびコントロールボックスの水平および垂直方向の角度は、ワイヤリールクランプかスイベルブロックの締付ネジをゆるめて行います。

マウントアセンブリの詳細な部品番号については図10.をご参照ください。

6.5 ワイヤリールアセンブリ (U1111M)

特殊マガジン形ワイヤリールを使用しており、2.5kg巻、12.5kg巻のいずれのワ

イヤでもスムーズに送り出されます。

またリールの内側には絶縁物を介して制御装置が取付けられています。ワイヤリールアセンブリの詳細な部品番号については図 1 1 .をご参照ください。

6.6 ホッパアセンブリ (U 1 1 1 1 N)

ホッパ容量は約 6 ℓ で上皿は 4 メッシュの金網でスラグを取除くようになっています。

6.7 走行装置アセンブリ (U 6 1 5 C)

(1) 走行モータ

走行モータは減速装置にとりつけられ、制御装置により駆動制御される他励磁直流モータです。制御回路はすべてコントロールボックスにおさめられ、走行の開始、停止、走行方向の切替えは、コントロールボックス前面のスイッチで行います。

表 8. 仕 様

方 式	直 流 他 励 磁
出 力	4 0 W
電 機 子	8 0 V 0.9 A
界 磁	8 0 V 0.1 2 A
回 転 数	8 0 0 0 r . p . m
回 転 方 向	可 逆
定 格	連 続

(2) 減 速 装 置

減速装置の出力はキャリジの動輪に伝えられますが、その総合減速比は $1/2400$ に設計されており、密閉構造でキャリジ内におさめられています。

走行装置の詳細な部品番号については図 1 3 .をご参照ください。

6.8 キャリジアセンブリ (U 6 1 5 B)

(1) 車輪、クラッチ

減速装置の出力は、ツメ歯車、クラッチを介して動輪軸に伝えられ、一对の動輪を動かしています。クラッチ操作はキャリジ上部のクラッチレバーにより行います。

動輪、前輪は共に片側は V 溝、反対側は平面で、特に動輪側面に歯車が付いていてラック付レールとかみ合います。

(2) ブレーキ

動輪の片側の内側にとりつけられています。ブレーキの調整は、クラッチをはずして、動輪のブレーキ調整穴を調整ネジの位置に合わせてドライバで簡単に行います。調整の程度は、クラッチをはずした状態でキャリジを動かすのに大体 2 ~ 3 kg の力を必要とする程度が適当です。

(3) 把 手

S W - 4 1 形は、本体質量 5 3 kg で可搬性が良好です。

キャリジの後に固定把手、前方には回転形的一对の把手を取りつけています。

(4) ケーブルクランプ

パワーケーブルの固定用で、キャリジ側面にとりつけています。

キャリジアセンブリの詳細な部品番号については図14をご参照ください。

6.9 その他

(1) レール (BSW-419) ……………別売品

レールの片側は逆V、反対側は平面でラック付の板状レールです。一本の長さは1,820mmで必要に応じてつぎ足すことができます。

6.10 制御装置

制御装置はワイヤ送給制御および走行速度制御を行うもので、1つの箱に収容しワイヤレールの内側に取付けられています。

表9. 仕様

制御電源	AC100V 10A 50/60Hz
ワイヤ送給速度制御	サイリスタによるアーク電圧制御
走行速度制御	サイリスタによる定速度制御

電気回路の主な要素と操作スイッチ類の説明

(1) 制御電源スイッチ (LINE) S1

ワイヤ送給モータ、小形台車などの全部の電源を開閉します。

(2) ヒューズ F1

ワイヤ送給モータ制御回路の過電流を防止します。

(3) ヒューズ F2

走行モータ制御回路の過電流を防止します。

(4) 表示灯 PL

(1)の制御電源電圧が印加されたことを示します。

(5) アーク電圧調整器 (VOLTAGE) WVC

アーク電圧を望みの値に調整します。

(6) アーク電圧計 V

アーク電圧を指示します。

(7) 溶接電流計 A

交流アーク溶接電源に内蔵の変流器 (CT) に接続され、溶接電源を指示します。

(8) 速度計 SM

キャリジの走行速度を指示します。

(9) 電流増加押ボタンスイッチ (CURRENT▶+) PB3

電流減少押ボタンスイッチ (CURRENT◀-) PB4

それぞれの押ボタンスイッチを押すことにより、溶接変圧器の電流調整用モータを駆動して可動鉄心を上下させ、電流調整を行います。

- (10) ワイヤインチング押ボタンスイッチ (WIRE INCH▼) (送 給) P B 2
ワイヤインチング押ボタンスイッチ (WIRE INCH▲) (リトラクト) P B 1
この押ボタンスイッチのどちらか一方を押すことにより銘板の矢印の方向にワイヤが可動します。
- (11) ワイヤインチング速度調整器 (INCHING SPEED) I S P
上記インチング速度を調整します。
- (12) 速度較正抵抗 (SPEEDOMETER) R 8
走行台車の走行速度の実測値と速度計 S M の指示が異っている時、抵抗 R 8 を調整して速度計の指示と実測値が同一になるよう調整します。
- (13) 電磁接触器スイッチ (CONTACTOR) S 2
交流アーク溶接電源に内蔵の電磁接触器を動作させると同時にワイヤ送給モータを駆動します。
- (14) 走行スイッチ (TRAVEL) S 3
台車の走行、停止を行います。
- (15) 走行方向切替スイッチ (TRAVEL) S 4
台車は矢印の方向に走行します。
- (16) 接続コンセント 9 P
制御装置と交流アーク溶接電源を接続する 9 P コンセントであります。
- (17) 接続コンセント 4 P
制御装置とワイヤ送給モータを接続する 4 P コンセントであります。
- (18) 9 心キャブタイヤコード
制御装置と走行台車を接続する 9 心キャブタイヤコードであります。
- (19) 単心キャブタイヤコード (2 本)
アーク電圧を検出するコードでワイヤ送給装置のノズルランプ部および母材に各々接続します。
- (20) 補助コンセント
9 心キャブタイヤコードで制御装置と溶接電源を接続しますと制御電源スイッチ S 1 に関係なく A C 1 0 0 V が印加されております。

⑦ 電気回路の動作原理

7.1 ワイヤ送給モータの制御回路

7.1.1 サイリスタとその点弧回路

(1) サイリスタ（シリコン制御整流器）

サイリスタは逆方向に阻止状態で、順方向は阻止または導通のいずれの状態にもなり得る三端子（陽極、陰極、ゲート）の半導体素子です。順方向に電圧を加えておきゲートに信号を与えると導通状態になり順方向電圧が0になるまでその状態を維持します。

(2) トリガ回路

サイリスタの点弧に必要な信号を発生するものです。点弧信号の位相制御はアーク電圧に相当する電圧とモータ誘起電圧との差の電圧でプリント板のコンデンサ（C1）を充電することによって行います。

7.1.2 アーク電圧制御

上記のようにあるアーク電圧に対応するワイヤ送給速度の調整はサイリスタによって行い、その点弧に必要な信号の位相はコンデンサの充電時間、すなわちアーク電圧に相当する電圧とモータ誘起電圧との差によって制御されております。このため本制御装置はモータ負荷の変動によるワイヤ送給速度の変化はほとんどありません。

またアーク電圧に相当する電圧とモータ誘起電圧との差の電圧により制御しているためアーク電圧のわずかな変化に対してもワイヤ送給速度は敏感に反応しアーク電圧を一定に保ちます。

7.1.3 アンチスティック回路

溶接終了後ワイヤが溶融池に突立つことを防ぐための回路で、溶接終了のスイッチS2をOFFにしたあと、CR1の接点が開くのを遅らせ、従って溶接電源の電磁接触器が開くのを遅らせています。

7.2 走行速度調整

上記ワイヤ送給モータの制御回路と同じサイリスタガバナになっております。

7.2.1 走行速度調整

走行速度の調整は基準電圧とモータ誘起電圧に相当する電圧との差の電圧でプリント板のコンデンサ（C1）を充電することによって行います。

このガバナの特長としては走行モータに加わる負荷の変動に対する走行速度の変化はほとんどないことです。何らかの原因で負荷が増加し走行速度が低下しますとモータ誘起電圧は減少しますから基準電圧との差の電圧は増加し、点弧パルスの位相は進みます。そのため走行速度は増加し設定値に回復します。反対に負荷の減少などにより走行速度が増加しますと、差の電圧は減少し、点弧パルスの位相が遅れ送給速度は減少し設定値に回復します。

⑧ 保守点検

8.1 定期点検

本機は特にとりたてて点検の必要はありませんが、各部のゆるみにご注意ください。保守の基準は下記のとおりです。

- (1) チップまたはコンタクトチップの摩耗……………毎作業日
- (2) ワイヤ送給モータ、走行モータのブラシの点検……………使用500時間毎
- (3) ワイヤ送給減速装置、走行減速装置のグリース交換

……………少なくとも1年でできれば半年毎

(普通は1年を経過しても異常は認められませんが、グリースの特性の劣化は避けられません。)

古いグリースを取除き、歯車の歯面および側面に図16.のごとくすりこんでください。使用グリースは昭和・シェル石油(株)製サンライト3号としてください。

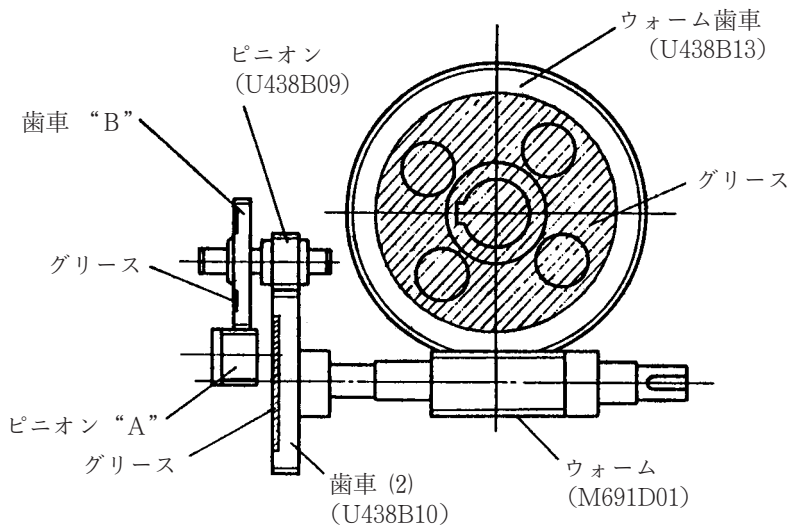


図16. グリース塗布要領図

8.2 分解と組立

特に注意を要するところはありませんが、減速装置の分解組立の際は歯車類に傷をつけないよう配慮してください。

なお、モータの分解はさけてください。

8.2.1 ワイヤ送給の減速比の変更 (図4.参照)

まず、アームのサポートブラケットからワイヤ送給装置をはずして、できれば埃の少ない室内に持込んで分解してください。

- (1) 送給モータ取付ボルトをゆるめ、減速装置からモータをはずしますと、リテーナもはずすことができます。

送給モータ軸のピニオンとこれとかみ合う一対の歯車を交換いたします。減速比については表 3.1 をご参照ください。

- (2) ピニオン“ A ”の止めネジをゆるめて、静かにモータ軸から抜きとります。ピニオン“ A ”はテーパ止めされていますので、はずし難い場合はギャプラなどの工具を使用してください。直接ハンマーなどで抜取るとは軸を曲げたり、またピニオンに損傷を与えたりしますので、絶対にさけてください。
- (3) 歯車“ B ”はキー止めですから同様に歯車軸からはずしてください。希望のピニオンと歯車とに交換して組込みます。
- (4) 6.1 の(3)項を参照し、グリースをぬって、リテーナをはめ、モータとかみ合せて軽くモータを回しギヤのかみ合いが正常であることを確かめた後、ボルトを十分締付けてください。

⑨ 故 障 修 理

ご 使 用 者 へ の お 願 い

機械の故障は、その原因がたとえささいなものであっても、ご使用者にかけるごめいわくはすこぶる大きく、弊社としては常に設計上の改善を重ねて故障の発生しやすい原因を取除く一方、事故の起きたときは技術員の派遣、その他の方法をこうじて損害を少なくするよう努力を払っていますが、機械のアイドルを最小限にとめるためには、ご使用の側においても、ある程度の修理体制を整えていただくようお願いいたします。

9.1 必要な計器、工具

- (1) テ ス タ

普通のラジオ用のもので間に合います。ただしアーク電圧計、溶接電流計の較正をテスタで行うことは危険で、その場合は少なくとも確度それぞれ 0.5 級および 1 級以上の携帯用計器をご使用ください。

- (2) ネジ回し、ペンチ、ラジオペンチ
- (3) 六角棒スパナ（付属品）
- (4) 電気ハンダゴテ

9.2 故 障 修 理

主な故障とその原因について説明します。

- (1) 表示灯が点灯しない。
 - (A) 溶接電源と制御装置間の 9 心キャプタイヤコードがはずれております。
 - (B) ヒューズ（F 1）が切れております。
 - (C) 表示灯自身の故障であります。

- (2) ワイヤインチング押ボタンスイッチ (WIRE INCH) (PB1,PB2) を押ししてもワイヤ送給モータが回らない。
- (A) 送給モータの4心メタルコンセントを接続していません。
 - (B) ワイヤインチング速度調整器 (INCHING SPEED) (ISP) が左に回りきっています。
 - (C) ヒューズ (F 1) が切れております。
- (3) 走行スイッチ (TRAVEL) (S 3) を“ON”にしても台車が走行しない。
- (A) 走行モータの9Pキャノンプラグを接続していません。
 - (B) 走行方向切替スイッチ (TRAVEL) (S 4) が“中立”の状態になっています。
 - (C) ヒューズ (F 2) が切れております。
- (4) 電磁接触器スイッチ (CONTACTOR) を“ON”にして送給モータが回らない。
- (アーク電圧計が振れていない場合)
- (A) 溶接ケーブルが接続されていません。
 - (B) アーク電圧用リード線がはずれております。
 - (C) 電磁接触器が動作していません。
- (アーク電圧計が振れている場合)
- (D) ワイヤインチング速度調整器 (INCHING SPEED) (ISP) が左に回りきっております。
 - (E) ヒューズ (F 1) が切れております。
- (5) アーク電圧の不安定 (短絡、開放、変動)
- (A) 電圧、電流、ワイヤ径の選定は適当ですか。
 - (B) チップがワイヤに適合していません。
 - (C) チップが摩耗して穴が大きくなっています。
 - (D) 送給ロールはワイヤ径に適合していません。
 - (E) 送給ロールがスリップしています。
 - (F) ノズル、母材の電圧検出線が断線しかかっていませんか。電圧検出線や圧着端子が錆びたり、締め付け不良になっていませんか。

⑩ パーツリスト

- 補修に必要な部品は、機種名、機番、品名、部品番号（部品番号のないものは仕様）をお買い求めの販売店または営業所にお申し付けください。

●部品の供給年限に関して

本製品の部品の最低供給年限は、製造後7年を目安にしております。

ただし、他社から購入して使用している部品が供給不能となった場合には、その限りではありません。

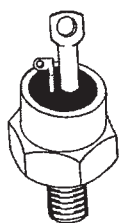
所要量：1台あたりの使用量

符 号：電気接続図、部品配置図参照

符 号	部 品 番 号	品 名	仕 様	所要量	備 考
PL1	4600-003	表 示 灯	NE-51E	1	
	4600-106	表示灯ブラケット	KP-142A(C)	1	
A	4402-005	電 流 計	W-32994	1	
V	4400-001	電 圧 計	209320-V00(AC90V)	1	
SM	4404-001	速 度 計	W-31363	1	
F1	4610-004	ガラス管ヒューズ	10A 250V	1	
F2	4610-003	ガラス管ヒューズ	5A 250V	1	
	4610-101	ヒューズホルダ	FH001AF	2	
S1,3	4251-026	トグルスイッチ	S-332	2	
S2	4251-007	トグルスイッチ	WD1711	1	
S4	4251-004	トグルスイッチ	WD1312	1	
PB1,2	4250-001	押ボタンスイッチ	2VAP-1R	2	ワイヤインテグレーション・リトラクト用
PB3,4	4250-016	押ボタンスイッチ	AH25-FG11(G)	2	出力電流調整用
ISP,R3,10	4501-003	可変カーボン抵抗	RV30YN15SB 5k Ω	3	
WVC,TSP	4501-013	可変カーボン抵抗	RV30YN20SB 5k Ω	2	
R4	4501-002	可変カーボン抵抗	RV30YN15SB 3k Ω	1	
R7	4509-109	酸化金属皮膜抵抗	RS1B 51k Ω	1	
R8	4501-006	可変カーボン抵抗	RV30YN15SB 50k Ω	1	
R1,6	4504-203	巻 線 抵 抗	GG20W 6.2 Ω	2	
R9	4505-202	半固定巻線抵抗	GG1S20W 620 Ω	1	
R5	4505-205	半固定巻線抵抗	GG1S20W 100 Ω	1	
R11,15	4508-101	カ ー ボ ン 抵 抗	RD1/2W 51k Ω	2	
R13	4504-107	巻 線 抵 抗	GG10W 50 Ω	1	
R14	4509-112	酸化金属皮膜抵抗	RS3B 750 Ω	1	

符 号	部 品 番 号	品 名	仕 様	所 要 量	備 考
CR1	4341-108	リ レ ー	LY2 DC100V	1	
T1	T0127	補 助 変 圧 器	T0127	1	
R2	4504-217	巻 線 抵 抗	GG2H150W(25+50+25)	1	キャリジ内部
C1~3	4518-504	フ ィ ル ム コ ン デ ン サ	MD12G104K	3	400V 0.1 μ F
C4	4510-202	ア ル ミ 電 解 コ ン デ ン サ	250E-10	1	
C5	4510-214	ア ル ミ 電 解 コ ン デ ン サ	250T-33	1	
	U1110T00	プ リ ン ト 板	U1110T	2	
M1	4801-201	直 流 モ ー タ	W-30414	1	ワイヤ送給用
M2	4801-002	直 流 モ ー タ	W-33926	1	キャリジ走行用
SCR1,2 ^{**1}	4530-137	サ イ リ ス タ	SG25AA60	2	
	K5905G00	サ イ リ ス タ A S S Y	K5905G00	(2)	
DR1~11	100-0522	ダ イ オ ード	RM1A	11	
AS	4732-004	補 助 コ ン セ ン ト	AC-1B	1	

※1 製造時期によりサイリスタ SCR1,2に4530-011が使用されていることがあります。その場合は、サイリスタと冷却板がセットになったサイリスタASSY K5905G00をお求めください。



サイリスタ 4530-011 形状

⑪ 仕様

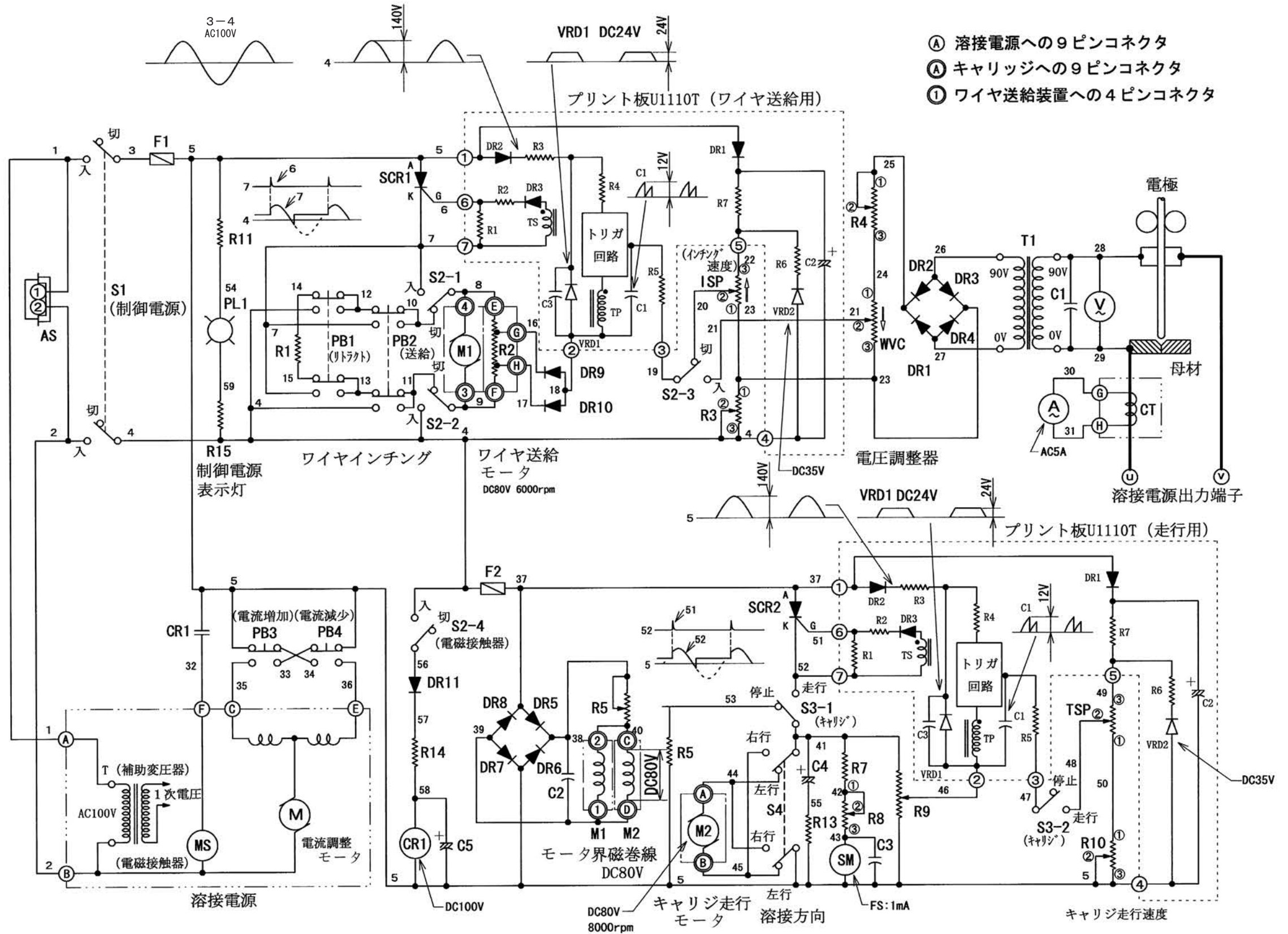
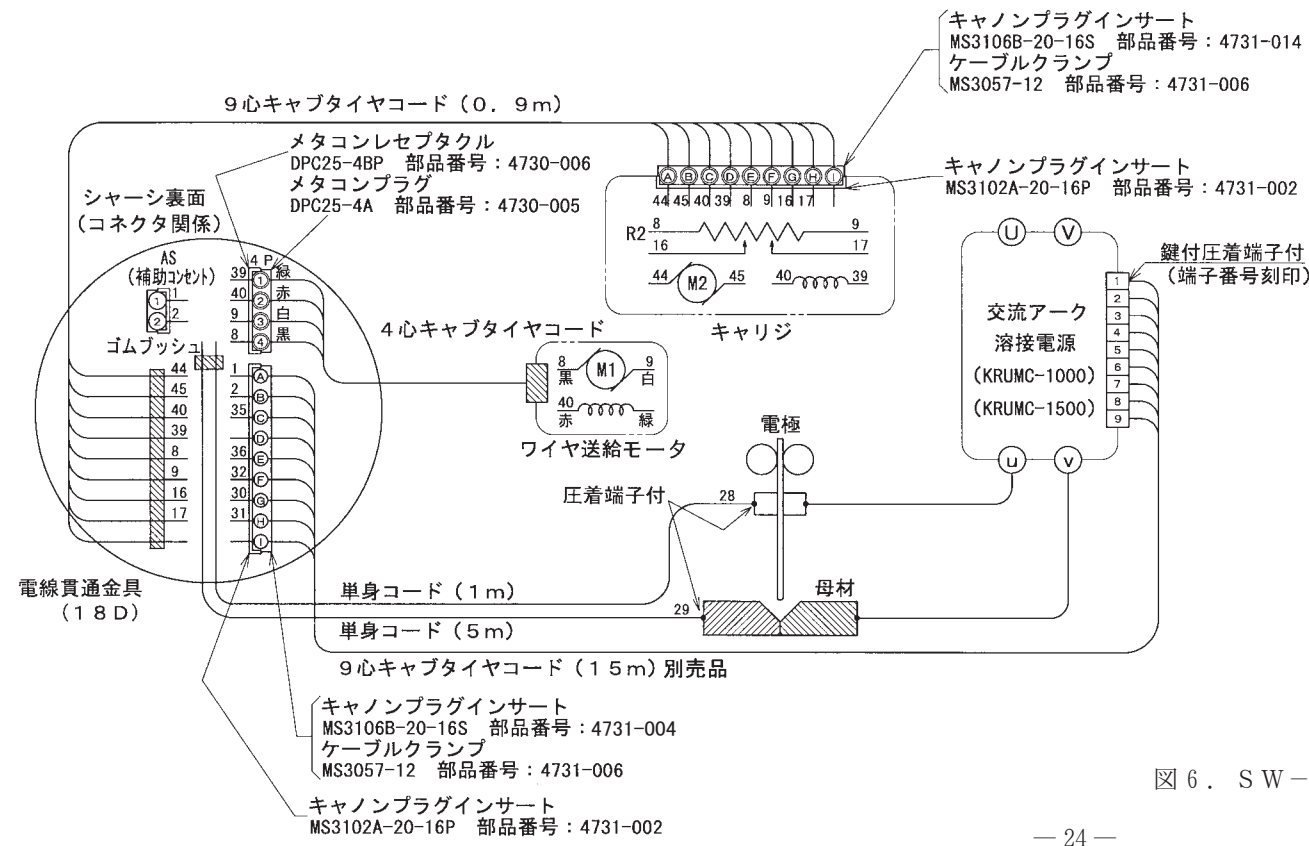
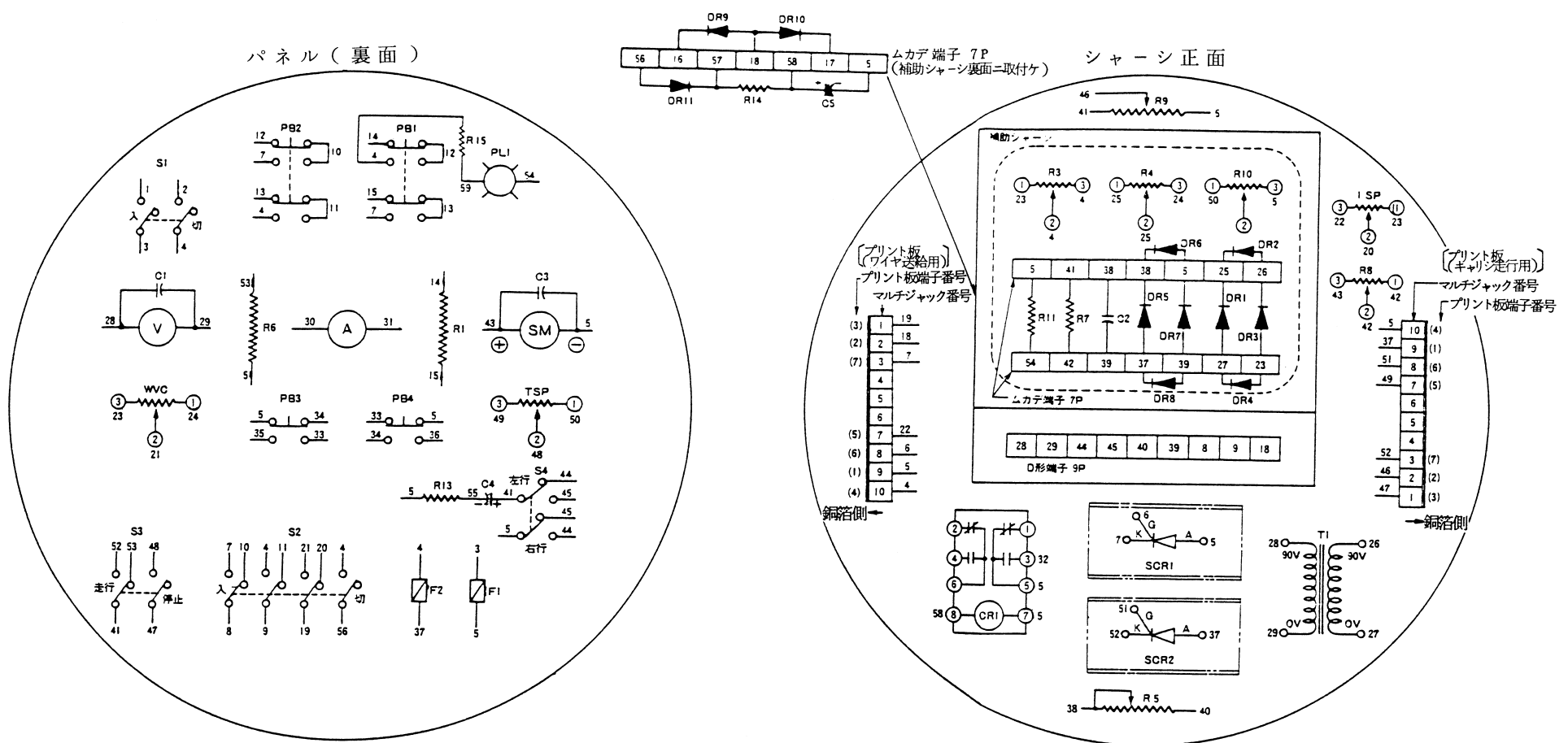


図5. SW-41形オートメルト溶接機電気接続図



9心キャブタイヤコード接続

キャノンプラグ 端子番号	圧着端子番号
A	1 黒 (2.0mm ²)
B	2 白 (2.0mm ²)
C	3 赤 (0.75mm ²)
D	4 青 (0.75mm ²)
E	5 緑 (0.75mm ²)
F	6 黄 (0.75mm ²)
G	7 橙 (0.75mm ²)
H	8 茶 (0.75mm ²)
I	9 紫 (0.75mm ²)

線番号の 末尾の数字	色別
1, 6	黒
2, 7	白
3, 8	赤
4, 9	黄
5, 0	緑

図6. SW-41形オートメルト溶接機制御装置部品配置図

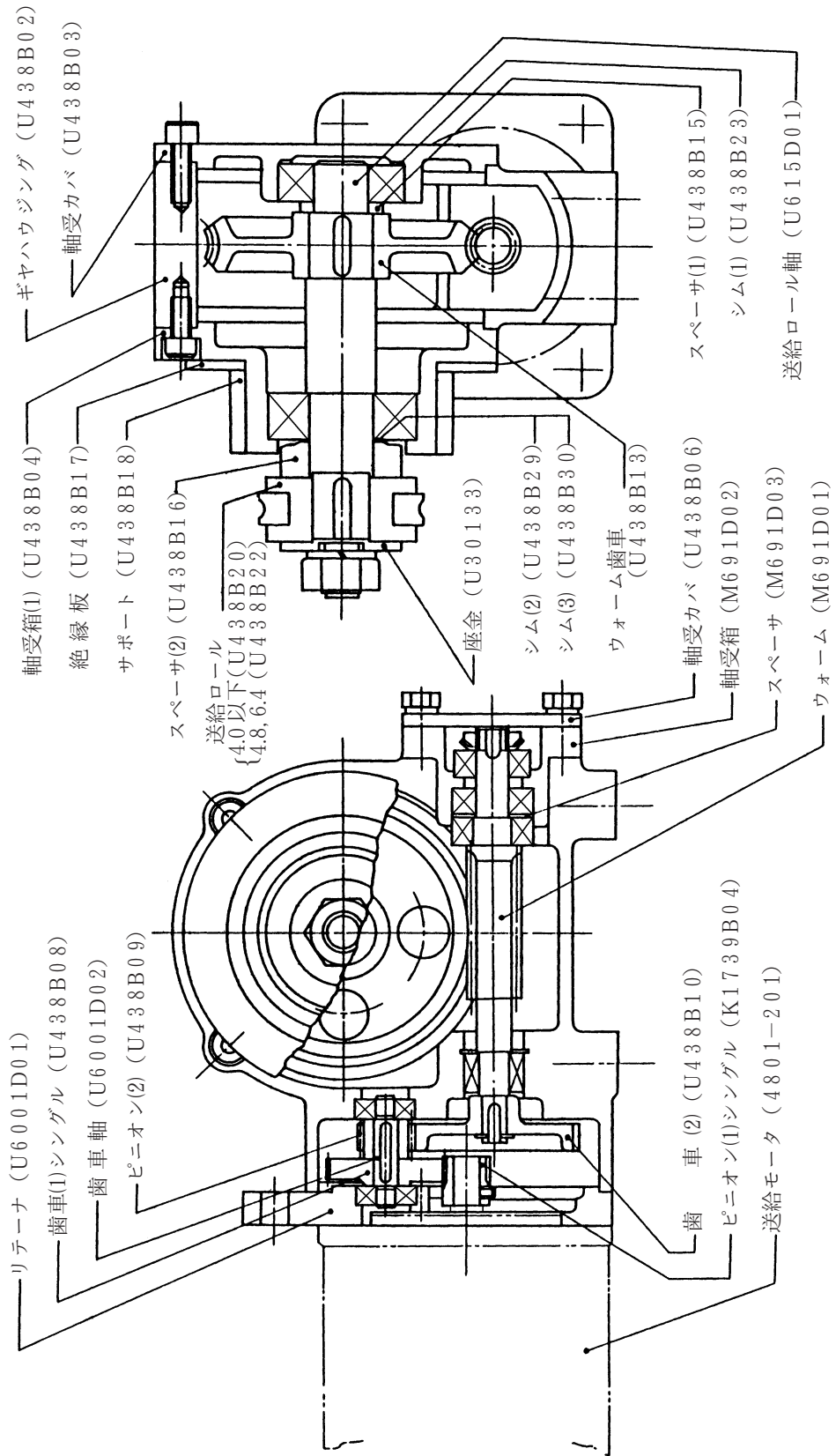


図7. ワイヤ送給装置 (U6001D000)

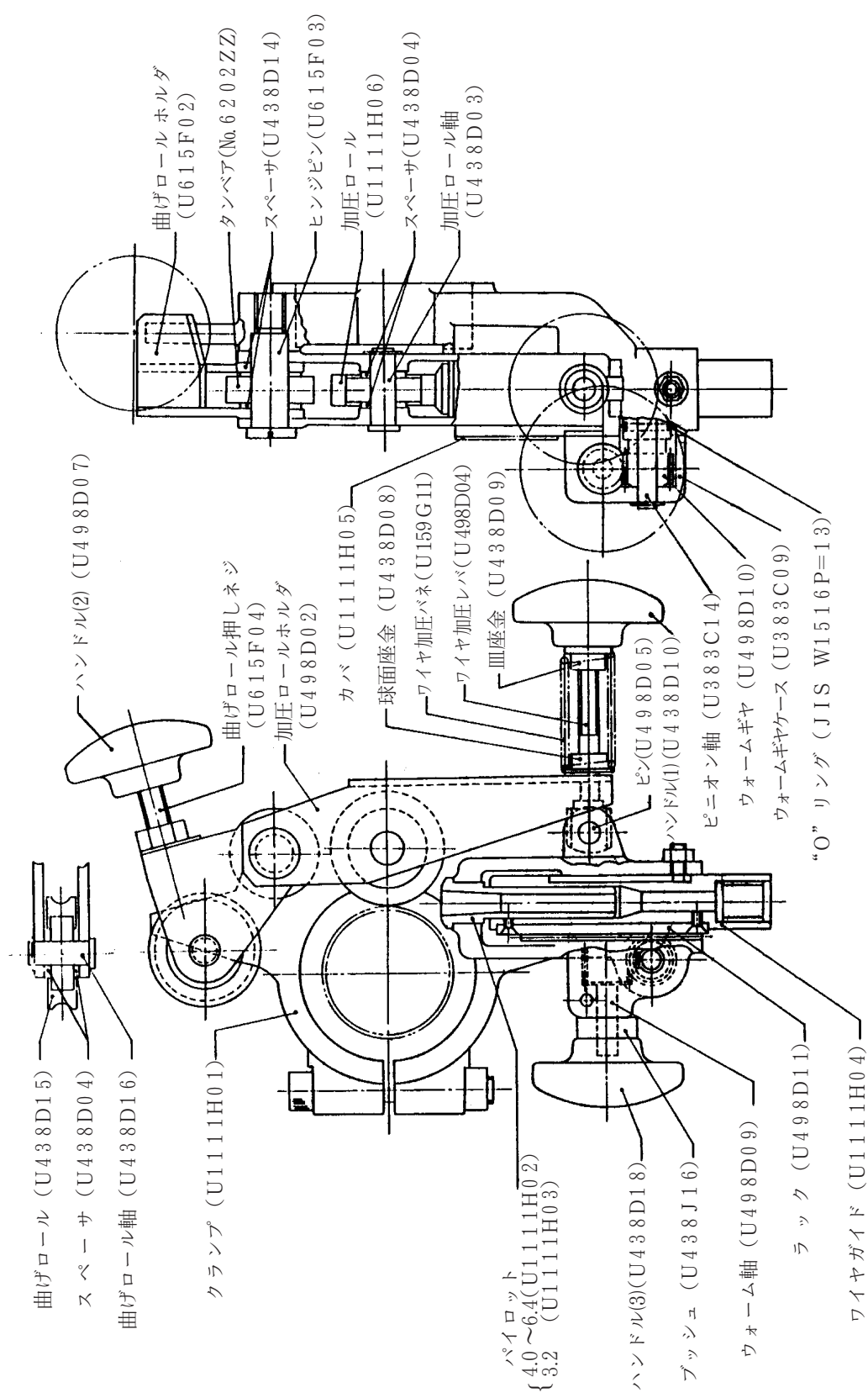


図 8. ワイヤ加圧装置 (U1111H00)

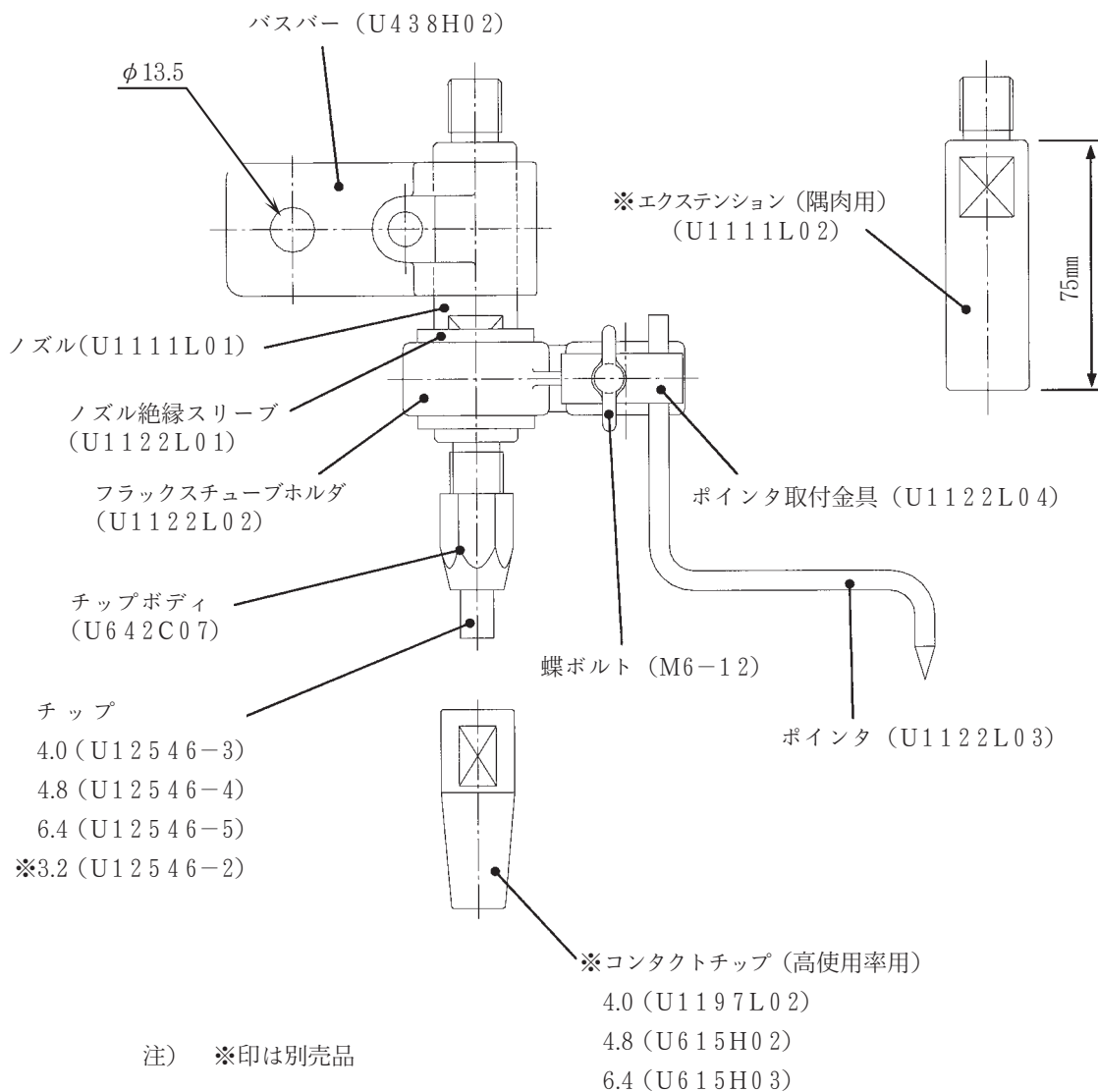


図 9 . ノズルアセンブリ (U6001L00)

①	U1111E06	ベーク板	⑩	U438E10	当止メカ	⑩	U438E21	ア
②	U438E40	水平ガイド	⑪	U438E11	スライダ	⑪	U438E22	ワイヤールック
③	U438E03	水平スライダ	⑫	U1111E01	スライダロック	⑫	U438E23	カ
④	U438E04	ライナ	⑬	U1111E02	縮付プッシュ(左)	⑬	U438E24	キ
⑤	U438E05	歯車	⑭	U1111E03	縮付プッシュ(右)	⑭	U438E27	ヤ
⑥	U438E06	軸	⑮	U438E34	クランプアセンブリ	⑮	U438E28	ッ
⑦	U438E07	プッシュ	⑯	U438E16	座金	⑯	U438E29	板(下)
⑧	U438E41	水平調整軸	⑰	U1111E04	吊り金具	⑰	U438E31	板(上)
⑨	U438E09	カ	⑱	U6001E01	サポートブラケット	⑱	U438D18	ハンドル(3)

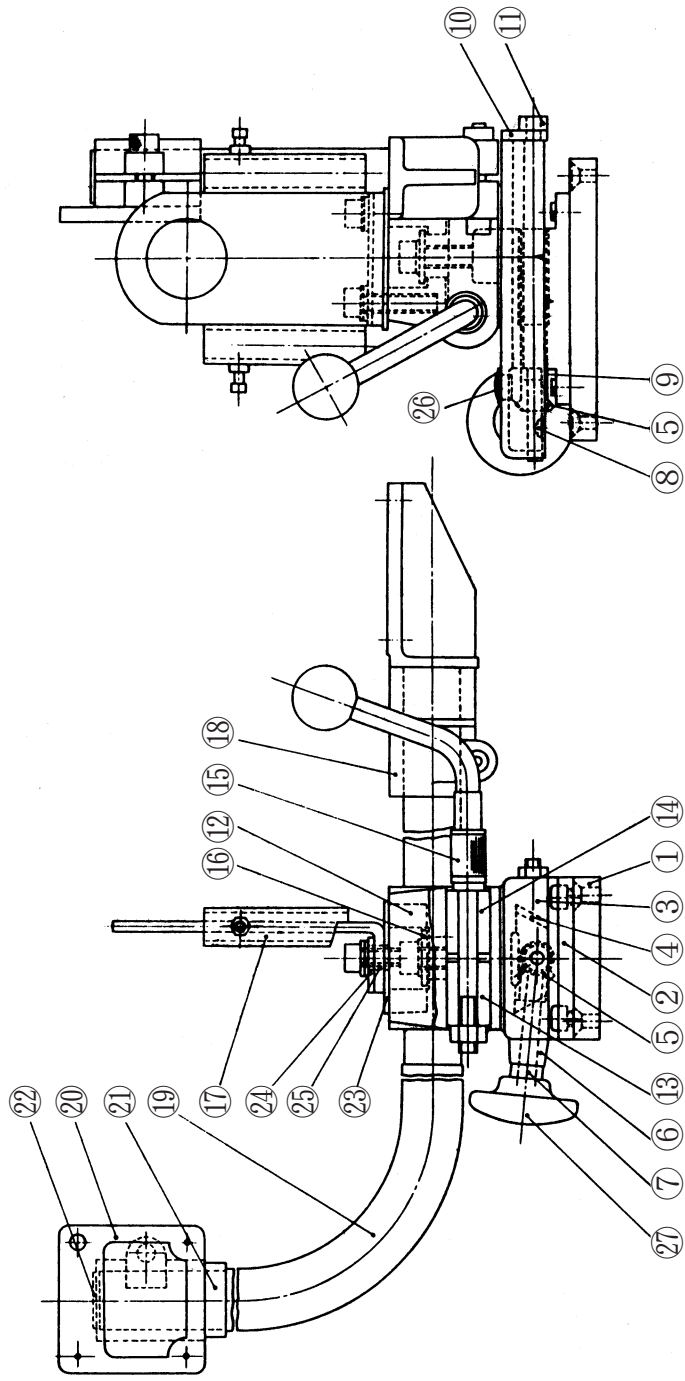


図10. マウントアセンブリ (U6001E00)

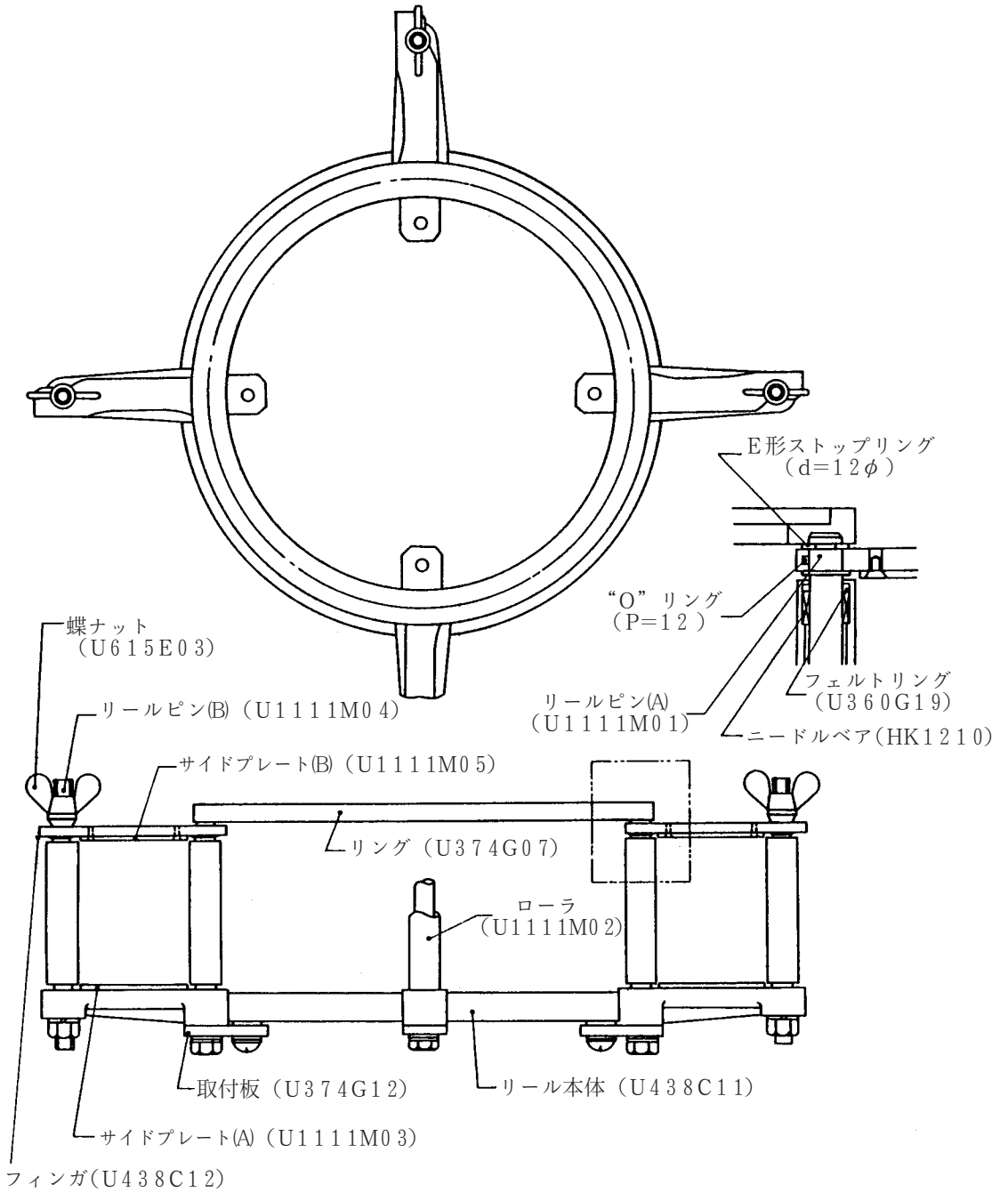


図 11. ワイヤリールアセンブリ (U1111M00)

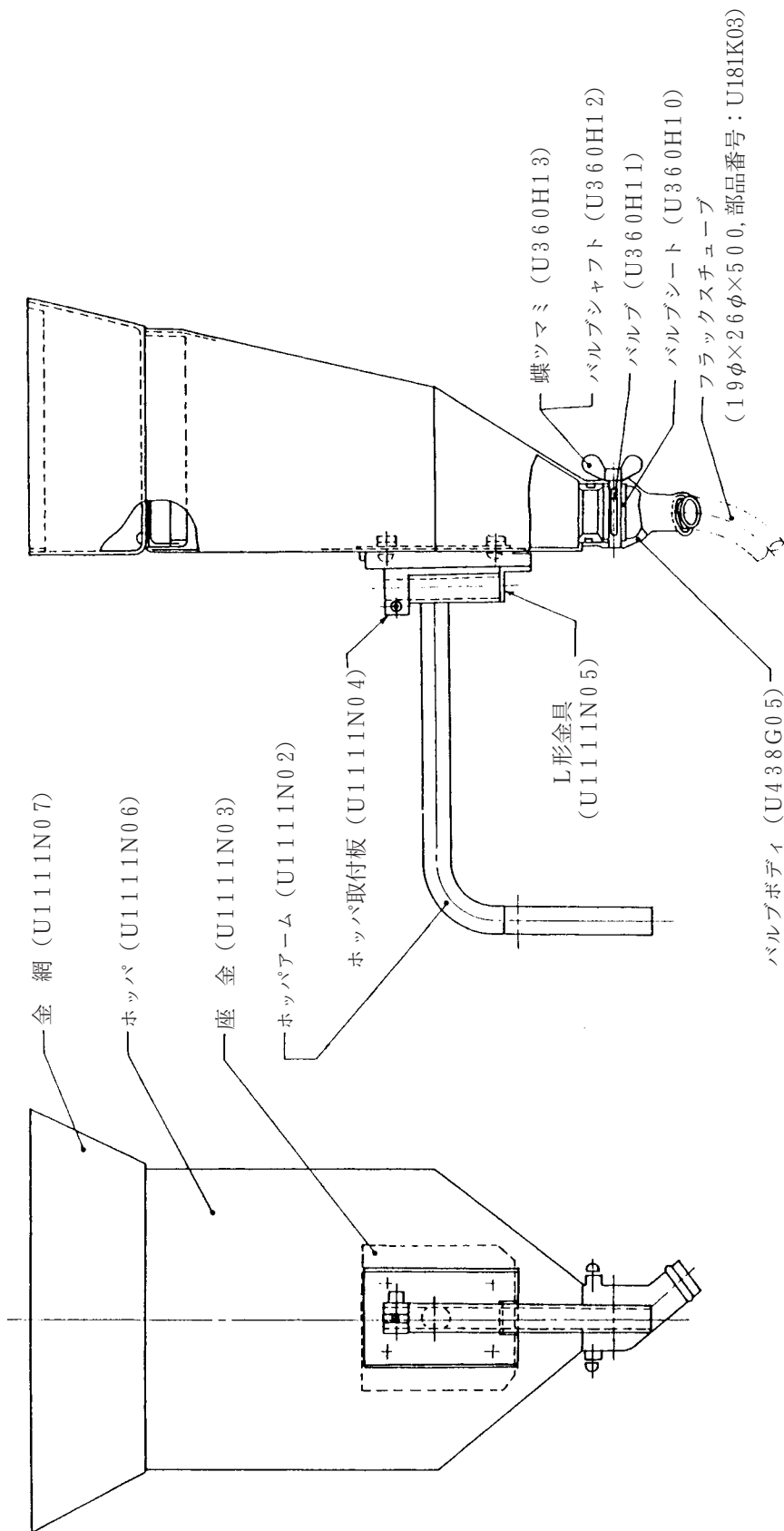


図 12. ホッパアセンブリ (U1111N00)

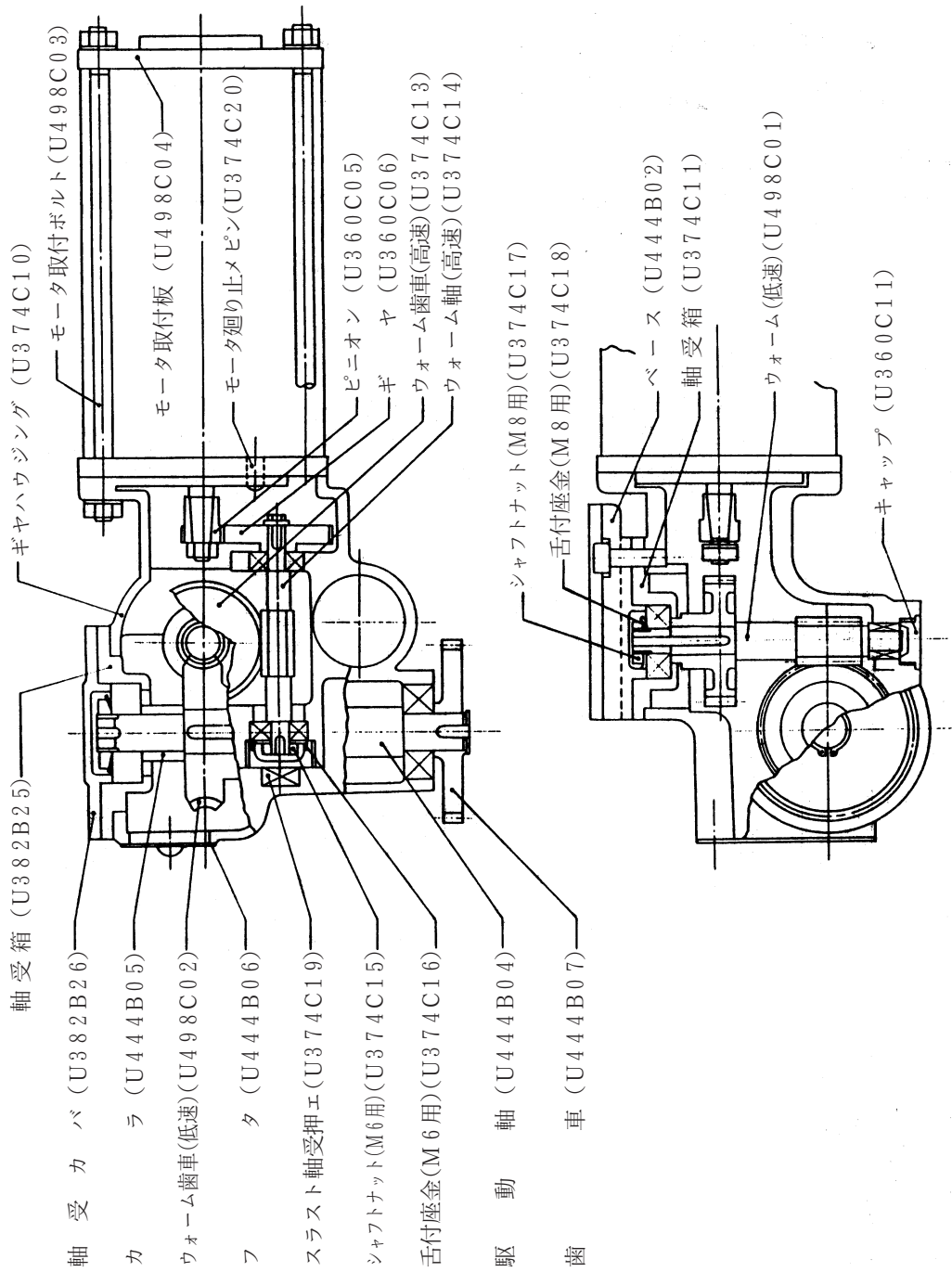


図13. 走行装置 (U615C00)

⑫ 関係法規について

本製品の設置、接続、使用に際して、準拠すべき主な法令・規則などの名称をご参考のために記載します。

電気設備の技術基準の解釈	経済産業省 原子力安全・保安院 電力安全課
内線規程 JEAC8001-2011	社団法人 日本電気協会 需要設備専門部会編
労働安全衛生規則	平成 25 年 1 月 9 日 厚生労働省令第 3 号
粉じん障害防止規則	平成 24 年 2 月 7 日 厚生労働省令第 19 号
JIS アーク溶接機 JIS C 9300-1 : 2008	財団法人 日本規格協会

※上記法令・規則は改正されることがありますので、最新版をご参照ください。

● 電気設備の技術基準の解釈

第 17 条（接地工事の種類及び施設方法）より抜粋

D種接地工事

接地抵抗値は、100Ω（低圧電路において、地絡を生じた場合に 0.5 秒以内に当該電路を自動的に遮断する装置を施設するときは、500Ω）以下であること。

C種接地工事

接地抵抗値は、10Ω（低圧電路において、地絡を生じた場合に 0.5 秒以内に当該電路を自動的に遮断する装置を施設するときは、500Ω）以下であること。

第 36 条（地絡遮断装置等の施設）より抜粋

金属製外箱を有する使用電圧が 60V を越える低圧の機械器具であって、人が容易にさわるおそれがある場所に施設するものに接続する電路には、電路に地絡を生じたときに自動的に電路を遮断する装置を施設すること。

● 労働安全衛生規則

第 36 条（特別教育を必要とする業務）より抜粋

法第五十九条第三項の厚生労働省令で定める危険又は有害な業務は次のとおりとする。

三 アーク溶接機を用いて行う金属の溶接、溶断等（以下「アーク溶接等」という。）の業務

第 39 条（特別教育の細目）より抜粋

前二条及び第五百九十二条の七に定めるもののほか、第三十六条第一号から第十三号まで、第二十七号及び第三十号から第三十六号までに掲げる業務に係る特別教育の実施について必要な事項は、厚生労働大臣が定める。

安全衛生特別教育規程より抜粋

労働安全衛生規則（昭和四十七年労働省令第三十二号）第三十九条の規程に基づき、安全衛生特別教育規程を次のように定め、昭和四十七年十月一日から適用する。

（アーク溶接等の業務に係る特別教育）

第四条 安衛則第三十六条第三号に掲げるアーク溶接等の業務に係る特別教育は、学科教育及び実技教育により行うものとする。

2 前項の学科教育は、次の表の上欄に掲げる科目に応じ、それぞれ、同表の中欄に掲げる範囲について同表の下欄に掲げる時間以上行うものとする。（表）

科目	範囲	時間
アーク溶接等に関する知識	アーク溶接等の基礎理論 電気に関する基礎知識	一時間
アーク溶接装置に関する基礎知識	直流アーク溶接機 交流アーク溶接機 交流アーク溶接機用自動電撃防止装置 溶接棒等及び溶接棒等のホルダー配線	三時間
アーク溶接等の作業の方法に関する知識	作業前の点検整備 溶接、溶断等の方法 溶接部の点検 作業後の処置 災害防止	六時間
関係法令	法、令及び安衛則中の関係条項	一時間

3 第一項の実技教育は、アーク溶接装置の取扱い及びアーク溶接等の作業の方法について、十時間以上行うものとする。

⑫ 関係法規について（つづき）

● 労働安全衛生規則（つづき）

第 325 条（強烈な光線を発散する場所）より抜粋

事業者は、アーク溶接のアークその他強烈な光線を発散して危険のおそれのある場所については、これを区画しなければならない。ただし、作業上やむを得ないときは、この限りでない。

2 事業者は、前項の場所については、適当な保護具を備えなければならない。

第 333 条（漏電による感電の防止）より抜粋

事業者は、電動機を有する機械又は器具（以下「電動機械器具」という。）で、対地電圧が 150V をこえる移動式若しくは可搬式のもの又は水等導電性の高い液体によって湿潤している場所その他鉄板上、鉄骨上、定盤上等導電性の高い場所において使用する移動式若しくは可搬のものについては、漏電による感電の危険を防止するため、当該電動機械器具が接続される電路に、当該電路の定格に適合し、感度が良好であり、かつ、確実に作動する感電防止用漏電しや断装置を接続しなければならない。

2 事業者は、前項に規定する措置を講ずることが困難なときは、電動機械器具の金属製外わく、電動機の金属製外被等の金属部分を、次に定めるところにより接地して使用しなければならない。

一 接地極への接続は、次のいずれかの方法によること。

イ 一心を専用の接地線とする移動電線及び一端子を専用の接地端子とする接続器具を用いて接地極に接続する方法

ロ 移動電線に添えた接地線及び当該電動機械器具の電源コンセントに近接する箇所に設けられた接地端子を用いて接地極に接続する方法

二 前号イの方法によるときは、接地線と電路に接続する電線との混用及び接地端子と電路に接続する端子との混用を防止するための措置を講ずること。

三 接地極は、十分に地中に埋設する等の方法により、確実に大地と接続すること。

第 593 条（呼吸用保護具等）より抜粋

事業者は、著しく暑熱又は寒冷な場所における業務、多量の高熱物体、低温物体又は有害物を取り扱う業務、有害な光線にさらされる業務、ガス、蒸気又は粉じんを発散する有害な場所における業務、病原体による汚染のおそれの著しい業務その他有害な業務においては、当該業務に従事する労働者に使用させるために、保護衣、保護眼鏡、呼吸用保護具等適切な保護具を備えなければならない。

● 粉じん障害防止規則

第 1 条（事業者の責務）より抜粋

事業者は、粉じんにさらされる労働者の健康障害を防止するため、設備、作業工程又は作業方法の改善、作業環境の整備等必要な措置を講ずるよう努めなければならない。

第 2 条（定義等）より抜粋

粉じん作業、別表第一に掲げる作業のいずれかに該当するものをいう。

別表第一（第二条、第三条関係）

1～19, 21～23 … 省略

20 … 屋内、坑内又はタンク、船舶、管、車両等の内部において、金属を溶断し、又はアークを用いてガウジングする作業

20の2 … 金属をアーク溶接する作業

⑬ アフターサービスについて

◆ 保証書

(別に添付しております。)

保証書は必ず内容をよくお読みの上、大切に保管してください。

なお、保証登録票は必要事項をご記入の上、必ず弊社までご返却ください。

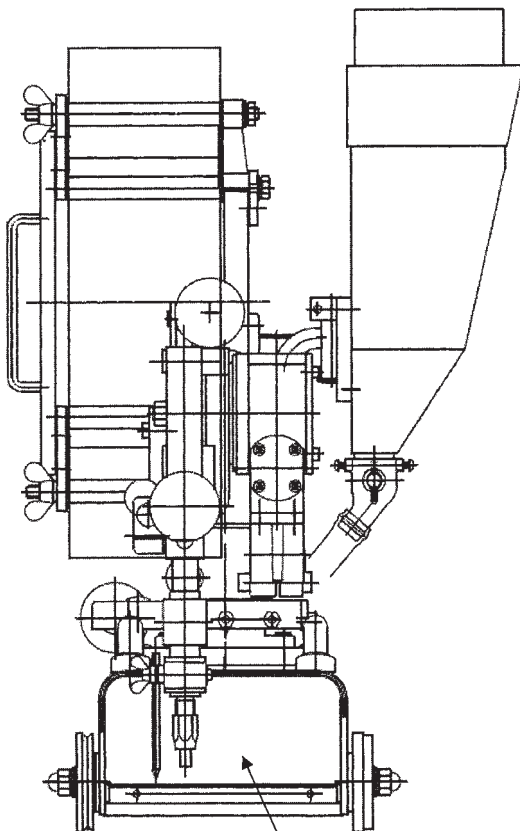
保守点検・修理のご用命は、ダイヘンテクノサポートの各SE部またはSEセンターへご連絡ください。

◆ 修理を依頼される時

1. 9.2項の「故障修理」に従って調べてください。

2. 連絡していただきたい内容

- ご住所・ご氏名・電話番号
- 形式
- 製造年・製造番号
- 故障または異常の詳細内容



- 形式 SW-41
- 製造年 ○○○○年
- 製造番号 4U6001Y○○○○○○○○

長年培った溶接技術・ノウハウを活かした製品ラインナップで

皆様の多様なニーズにお応えし、ダイヘンならではのソリューションをご提供します。



ダイヘンサービス網一覧表

株式会社 **ダイヘンテクノサポート**

製品・部品・溶接に関するお問い合わせ

ダイヘンテクノサポートダイヤル ☎0120-856-036

北日本SE部	〒981-3133	宮城県仙台市泉区泉中央4丁目7番地7	☎(022)218-0391	FAX(022)218-0621
札幌SEセンター	〒003-0022	北海道札幌市白石区南郷通1丁目南9番5号	☎(011)846-2650	FAX(011)846-2651
釧路SEセンター	〒085-0035	北海道釧路市共栄大通9丁目1番K&Mビル1011号室	☎(0154)32-7297	FAX(0154)32-7298
関東SE部	〒330-0856	埼玉県さいたま市大宮区三橋2丁目16番	☎(048)651-6188	FAX(048)651-6009
北関東SEセンター	〒323-0822	栃木県小山市駅南町4丁目20番2号	☎(0285)28-2525	FAX(0285)28-2520
新潟SEセンター	〒950-0941	新潟県新潟市中央区女池7丁目25番4号	☎(025)284-0757	FAX(025)284-0770
太田SEセンター	〒373-0847	群馬県太田市西新町14-10(㈱ナチロボットエンジニアリング内)	☎(0276)61-3791	FAX(0276)61-3793
東京SE部	〒105-0002	東京都港区愛宕1丁目3番4号(愛宕東洋ビル10階)	☎(03)5733-2960	FAX(03)5733-2961
千葉SEセンター	〒273-0004	千葉県船橋市南本町7-5(ストークマンション1階)	☎(047)437-4661	FAX(047)437-4670
横浜SEセンター	〒242-0001	神奈川県大和市下鶴間2309番地2	☎(046)273-7111	FAX(046)273-7121
長野SEセンター	〒399-0034	長野県松本市野溝東1丁目11番27号	☎(0263)28-8080	FAX(0263)28-8271
中部SE部	〒408-1129	愛知県長久手市よし池37番地	☎(0561)64-5680	FAX(0561)64-5679
富士SEセンター	〒417-0061	静岡県富士市市伝法3088-6	☎(0545)52-5273	FAX(0545)52-5283
静岡SEセンター	〒430-0852	静岡県浜松市中区領家2丁目12番15号	☎(053)463-3181	FAX(053)463-3194
北陸SEセンター	〒920-0027	石川県金沢市駅西新町3丁目16番11号	☎(076)221-8803	FAX(076)221-8817
関西SE部	〒658-0033	兵庫県神戸市東灘区向洋町西4丁目1番	☎(078)275-2030	FAX(078)845-8201
京滋SEセンター	〒520-3024	滋賀県栗東市小柿7丁目1番25号	☎(077)554-4495	FAX(077)554-4493
中国SE部	〒733-0035	広島県広島市西区南観音2丁目3番3号	☎(082)294-5951	FAX(082)294-6280
岡山SEセンター	〒700-0951	岡山県岡山市北区田中133-101	☎(086)243-6377	FAX(086)243-6380
福山SEセンター	〒721-0907	広島県福山市春日町2丁目8番3号(㈱J-山口103号)	☎(084)941-4680	FAX(084)943-8379
四国SE部	〒764-0012	香川県仲多度郡多度津町桜川1丁目3番8号	☎(0877)33-0030	FAX(0877)33-2155
九州SE部	〒816-0934	福岡県大野城市曙町2丁目1番8号	☎(092)573-6101	FAX(092)573-6107
長崎SEセンター	〒850-0004	長崎県長崎市下西山町10番6号(大蔵ビル101号)	☎(095)824-9731	FAX(095)822-6583
南九州SEセンター	〒869-1101	熊本県菊池郡菊陽町津久礼2268-38	☎(096)233-0105	FAX(096)233-0106
大分SEセンター	〒870-0142	大分県大分市三川下2丁目7番28号(KAZUビル)	☎(097)553-3890	FAX(097)553-3893

DAIHEN 株式会社 **ダイヘン**

溶接機事業部 〒658-0033 兵庫県神戸市東灘区向洋町西4丁目1番 ☎(078)275-2004 FAX(078)845-8199