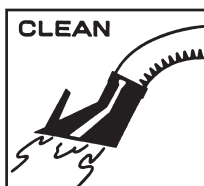




産業用空気清浄機



活性炭入り卓上パーソナルタイプ PS-100

取扱説明書

=安全のしおりと取扱い操作=

取扱説明書番号

PS-100 (PSM-4172) …1F3182

この取扱説明書をよく
お読みのうえ正しく
お使いください。




- この空気清浄機の据付け・保守点検・修理は安全を確保するため、空気清浄機をよく理解した人が行ってください。
 - この空気清浄機の操作は、安全を確保するため、この取扱説明書の内容をよく理解し、安全な取扱いができる知識と技能のある人が行ってください。
 - お読みになったあとは、保証書とともに関係者がいつでも見られる場所に大切に保管していただき、必要に応じて再度お読みください。
 - ご不明な点は販売店または営業所にお問い合わせください。また、サービスに関するお問い合わせは、ダイヘンテクノスの各サービスセンターへご連絡ください。
- お問い合わせ先の住所、電話番号等はこの取扱説明書の裏表紙をご覧ください。

目次

① 安全上のご注意	1
② 安全に関して守っていただきたい事項	2
③ 使用上のご注意	5
④ 梱包内容の確認	5
⑤ 組立て方法	6
⑥ 運 転	8
⑦ メンテナンスと故障修理	9
⑧ パーツリスト	12
⑨ 仕 様	14
⑩ アフターサービスについて	17



① 安全上のご注意

- ご使用の前に、この取扱説明書をよくお読みのうえ、正しくお使いください。
- この取扱説明書に示した注意事項は、機器を安全にお使いいただき、あなたや他の人々への危害や損害を未然に防止するためのものです。
- この空気清浄機は安全性に十分考慮して設計・製作されていますが、ご使用にあたってはこの取扱説明書の注意事項を必ず守ってください。これらを守らずに使用しますと死亡または重傷などの重大な人身事故を引き起こす場合があります。
- 機器の取扱いを誤った場合、いろいろなレベルの危害や損害の発生が想定されます。この取扱説明書の記述では、そのレベルをつぎの3つのランクに分類し、注意喚起シンボルとシグナル用語で警告表示しています。これらの注意喚起シンボルとシグナル用語は、機器の警告ラベルにも全く同じ意味で用いられています。

注意喚起シンボル	シグナル用語	内 容
	高度の危険	取扱いを誤った場合に、きわめて危険な状態が起こる可能性があり、死亡または重傷を受ける可能性が想定される場合。
	危 険	取扱いを誤った場合に、危険な状態が起こる可能性があり、死亡または重傷を受ける可能性が想定される場合。
	注 意	取扱いを誤った場合に、危険な状態が起こる可能性があり、中程度の障害や軽傷を受ける可能性が想定される場合および物的損害のみの発生が想定される場合。

- ・注意喚起シンボルは、一般的な場合を示しています。
- ・上に述べる重傷とは、失明、けが、やけど（高温・低温）、感電、骨折、中毒などで、後遺症が残るものおよび治療に入院や長期の通院を要するものをいいます。また、中程度の障害や軽傷とは、治療に入院や長期の通院を要しないけが・やけど・感電などをいい、物的損害とは、財産の破損および機器の損傷にかかわる拡大損害をいいます。

さらに、機器を取り扱ううえで、「しなければならないこと」、「してはならないこと」を下記のとおり表示しています。

	強 制	しなければならないこと。 たとえば、「接地工事」など。
	禁 止	してはならないこと。

- ・シンボルは、一般的な場合を示しています。

② 安全に関して守っていただきたい事項



危険

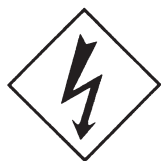
重大な人身事故を避けるために、必ずつぎのことをお守りください。

- この空気清浄機は安全性に十分考慮して設計・製作されていますが、ご使用にあたってはこの取扱説明書の注意事項を必ず守ってください。これらを守らずに使用しますと死亡または重傷などの重大な人身事故を引き起こす場合があります。
- 入力側の動力源の工事、フィルタ等の廃棄物は、法規および貴社社内基準に従ってください。
- 心臓のペースメーカーを使用している人は、医師の許可があるまで操作中の場所に近づかないでください。空気清浄機は通電中、周囲に磁場を発生し、ペースメーカーの作動に悪影響を与えます。
- この空気清浄機の据付け・保守点検・修理は、安全を確保するため、空気清浄機をよく理解した人が行ってください。（※1）
- この空気清浄機の操作は、安全を確保するため、この取扱説明書をよく理解し、安全な取扱いができる知識と技能のある人が行ってください。（※1）
- この空気清浄機を空気清浄以外の用途に使用しないでください。



危険

感電を避けるために、必ずつぎのことをお守りください。



* 帯電部に触れると、致命的な感電ややけどを負うことがあります。

- 帯電部には触れないでください。
- 空気清浄機の接地は、電気工事士の資格を有する人が法規（電気設備技術基準）に従って接地工事をしてください。
- 据付けや保守点検は、必ず配電箱の開閉器によりすべての入力電源を切って、から行ってください。
- 空気清浄機のケースやカバーを取り外したまま使用しないでください。
- 破れたり濡れた手袋を使用しないでください。常に乾いた絶縁性のよい手袋を使用してください。
- 保守点検は定期的を実施し、損傷した部分は修理してから使用してください。
- 使用していないときはすべての装置の電源を切ってください。

② 安全に関して守っていただきたい事項 (つづき)



危険

火災や爆発・破裂を防ぐため、必ずつぎのことをお守りください。



- * 消防法による危険物を吸引すると、爆発や火災を起こすことがあります。
- * 赤熱したスパッタなど高温の粉じんやガスを吸引すると火災の原因となります。

- アーク溶接やプラズマ切断により発生するヒューム粉じんを吸引しないでください。
- 高速切断機、ベルトサンダー、グラインダなどから発生する金属粉じんを吸引しないでください。
- 赤熱したスパッタを吸引しないでください。火災の原因となります。
- 火のついたたばこや裸火および高温ガスを吸引しないでください。
- 消防法による危険物（引火性物質、爆発性物質、発火性物質、可燃性物質）を吸引しないでください。（※1）火災の原因となります。
 - ・引火性物質：ガソリン、シンナー、ベンジン、灯油など。
 - ・爆発性物質：ニトログリセリンなど。
 - ・発火性物質：アルミニウム、マグネシウム、亜鉛、チタンなどの爆発性金属粉、赤リン、黄リンなど。
 - ・可燃性物質：石炭粉、合成樹脂粉、硫黄粉、でん粉など。
- 本機を消防法による危険物の製造所・取扱所・貯蔵所に設置しないでください。
- 万一の火災予防のため、本機の付近に消火器を設置してください。



危険

回転部は、けがの原因になりますので、必ずつぎのことをお守りください。



- * モータのファンやファンの羽根などの回転部に手、指、髪の毛、衣類などを近づけると、巻き込まれてけがをすることがあります。

- 空気清浄機のカバーやダクトを取りはずしたまま使用しないでください。
- 保守点検・修理は、必ず配電箱の開閉器によりすべての入力電源を切り、回転部が停止してから行ってください。
- 保守点検・修理などでカバーやダクトをはずすときは、空気清浄機をよく理解した人が行き、空気清浄機の周囲に囲いをするなど、不用意に他の人が近づかないようにしてください。
- 回転中のファンやファンの羽根に手、指、髪の毛、衣類などを近づけないでください。



危険



弊社製品の改造はしないでください。

- 改造によって火災、故障、誤動作による怪我や機器破損のおそれがあります。
- お客様による弊社製品の改造は、弊社の保証範囲外ですので責任を負いません。

② 安全に関して守っていただきたい事項 (つづき)

ご参考

※1 据付け・操作・保守点検・修理に関する関連法規・資格など

(1) 据付けに関して

- * 電気設備技術基準 第10条 電気設備の接地
第15条 地絡に対する保護対策
- * 電気設備の技術基準の解釈について 第19条 接地工事の種類
第29条 機械器具の鉄台および外箱の接地
第40条 地絡遮断装置等の施設
- * 労働安全衛生規則 第325条 強烈な光線を発生する場所
第333条 漏電による感電防止
第593条 呼吸用保護具等
- * 粉じん障害防止規則 第1条 事業者の債務
第2条 定義等
第10条 除じん装置の設置
第11条 局所排気装置等の要件
- * 接地工事：電気工事士の有資格者
- * 消防法 第10条 危険物の貯蔵および取扱の制限等

(2) 操作に関して

- * 労働安全衛生規則 第36条 特別教育を必要とする業務 第3号
- * 労働安全衛生規則に基づいた教育の受講者
- * 粉じん障害防止規則 第22条 特別教育

(3) 保守点検、修理に関して

- * 粉じん障害防止規則 第17条 局所排気装置等の定期自主検査
第18条 定期自主検査の記録
第19条 点検
第20条 点検の記録
第21条 補修等
第24条 清掃の実施
第11条 局所排気装置等の要件

* 空気清浄機をよく理解した者

※2 保護具等の関連規格

- | | | | |
|------------|---------------------------|------------|---------------|
| JIS Z 3950 | 溶接作業環境における
浮遊粉じん濃度測定方法 | JIS Z 8731 | 環境騒音の表示・測定方法 |
| JIS Z 8735 | 振動レベル測定方法 | JIS Z 8813 | 浮遊粉じん濃度測定方法通則 |
| | | JIS T 8161 | 防音保護具 |

注) 法規や規格は改廃することがありますので、必ず最新版をご参照ください。

③ 使用上のご注意



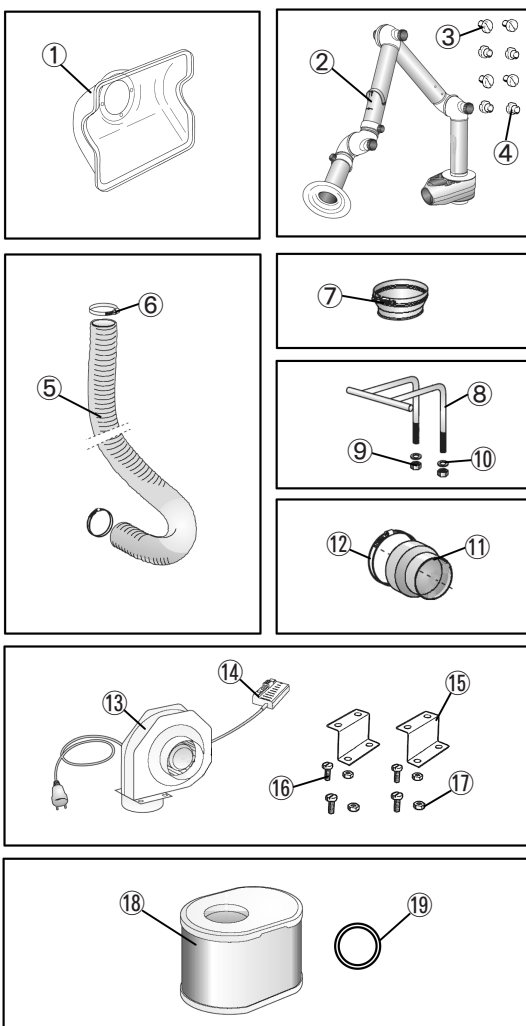
注意

- 本機は屋内専用機です。屋外では使用しないでください。
- 腐食性物質（硫酸・塩酸など）、有機溶剤、化学薬品の捕集には使用しないでください。
- 水分や塗料を含んだ粘着性のある粉じんを吸引しないでください。
- 40℃以上の高温ガスや粉じんを吸引しないでください。

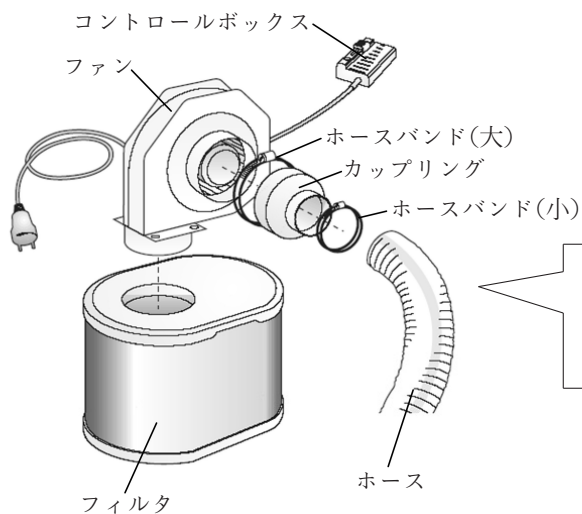
④ 梱包内容の確認

●開梱時、数量を確認してください。

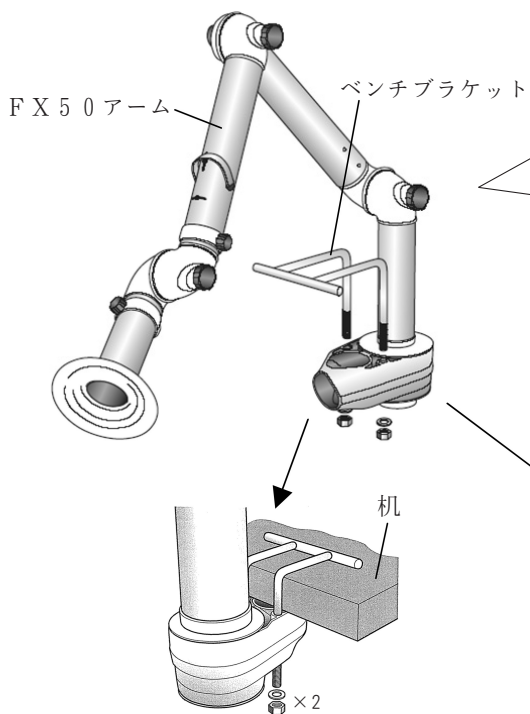
照合	品名	数量
1	フード	1
2	F X 5 0 アーム	1
3	ビス(オス)	4
4	ビス(メス)	4
5	ホース(φ75mm、3m)	1
6	ホースバンド(小)	2
7	アダプタ(φ75-φ80)	1
8	ベンチブラケット	1
9	ナット(M10)	2
10	歯付座金(M10)	2
11	カップリング(φ75-φ125)	1
12	ホースバンド(大)	1
13	ファン	1
14	コントローラ	1
15	ブラケット	2
16	ボルト(M5)	4
17	ナット(M5)	4
18	フィルタ	1
19	フィルタカバー	1



⑤ 組立て方法



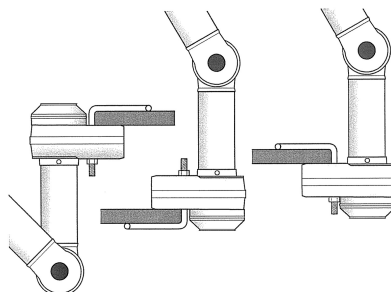
- ① フィルタとファンを接続します。
- ② ファンの吸引口にカップリングをホースバンドで取付け、カップリングにホースバンド(小)でホースを取付けます。



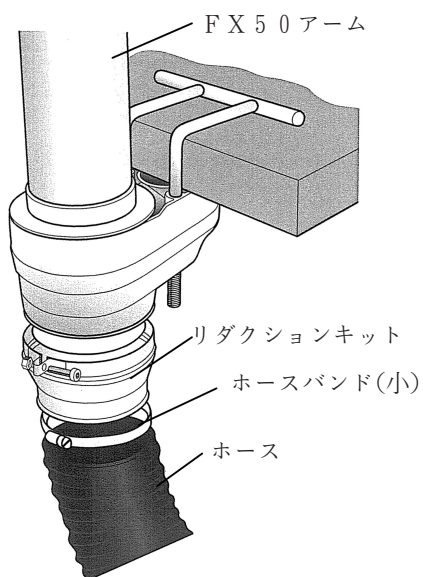
- ③ FX50アームにベンチブラケットを取付け、ナット、歯付座金で机などに固定します。
- ④ ファンの吸引口にカップリングをホースバンドで取付け、カップリングにホースバンド(小)でホースを取付けます。

※取付け例

使用状況に応じて取付け方向を変えてください。

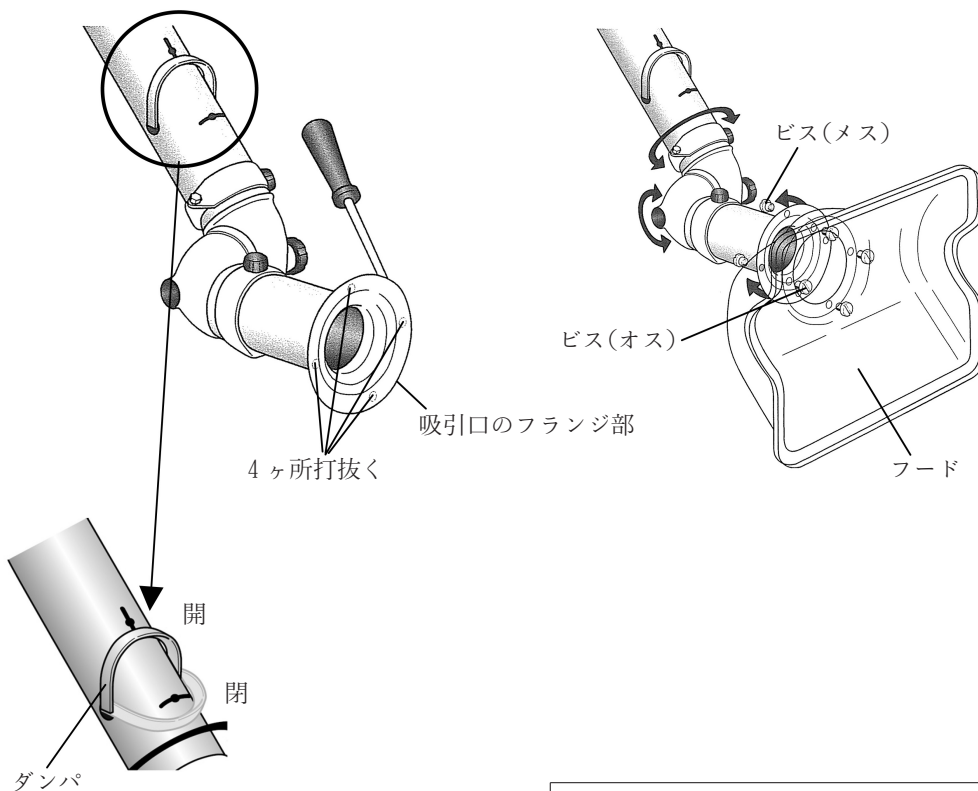


⑤ 組立て方法 (つづき)



⑤ FX50アームにリダクションキットを取付け、リダクションキットにホースバンド(小)でホースを取付けます。

⑥ 吸引口のフランジ部をドライバー等で打抜いてください(4ヶ所)。ビス(オス)、ビス(メス)にてフードを固定してください。



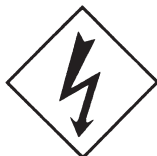
組立完了

⑥ 運 転



危 険

感電を避けるために、必ずつぎのことをお守りください。

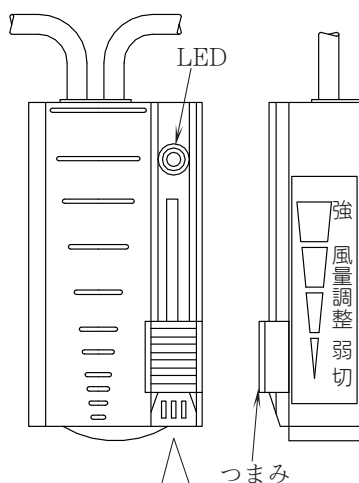


- 濡れた手で差し込みプラグの抜き差しをしないでください。
- 濡れた手でコントロールボックスの風量調整をしないでください。
- 差し込みプラグをコンセント（AC 100 V）から抜くときは、必ずプラグ部を持って抜いてください。ケーブルを引張って抜かないでください。
- 入力電源は必ず接地工事されたコンセント（AC 100 V）に接続してください。



差し込みプラグ

- ① 差し込みプラグをコンセント（AC 100 V）に差し込んでください。LEDが点灯します。



- ② コントロールボックスのつまみで風量を調整することができます。

入力 100 V 50 Hz 0～1.7 m³/min

入力 100 V 60 Hz 0～2.2 m³/min

注) 1. 風量調節はフードのダンパーでも行えます。

2. つまみによりLEDの明るさが多少変化しますが、故障ではありません。

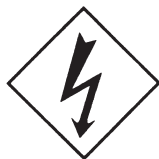
- ③ 停止するときは風量調節を最小にするか、差し込みプラグを抜いてください。

また長時間運転しないときは、必ず差し込みプラグを抜いてください。

⑦ メンテナンスと故障修理

⚠ 危険

感電を避けるため、必ずつぎのことをお守りください。



- 帯電部には触れないでください。
- 空気清浄機内部の部品に触れるときは、必ず配電箱の開閉器によりすべての入力電源を切ってから行ってください。
- 保守点検は定期的に行い、損傷した部分は修理してから使用してください。
- 保守点検・修理は安全を確保するために有資格者や空気清浄機をよく理解した人が行ってください。

⚠ 危険

回転部は、けがの原因になりますので、必ずつぎのことをお守りください。



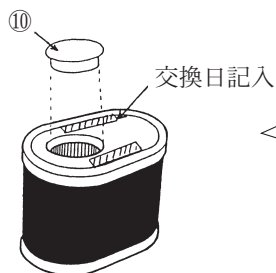
- 保守点検・掃除などを行うときは、必ず配電箱の開閉器によりすべての入力電源を切って、回転部が停止してから行ってください。

7.1 フィルタの交換



(1) フィルタの寿命

通常のハンダ付作業（1日6時間）で十分な風量が得られない程、フィルタが目詰まりするのは最低6ヶ月間です。また、このフィルタは別売のフィルタアダプタを使用して直列に接続することにより、寿命を2倍にすることもできます。



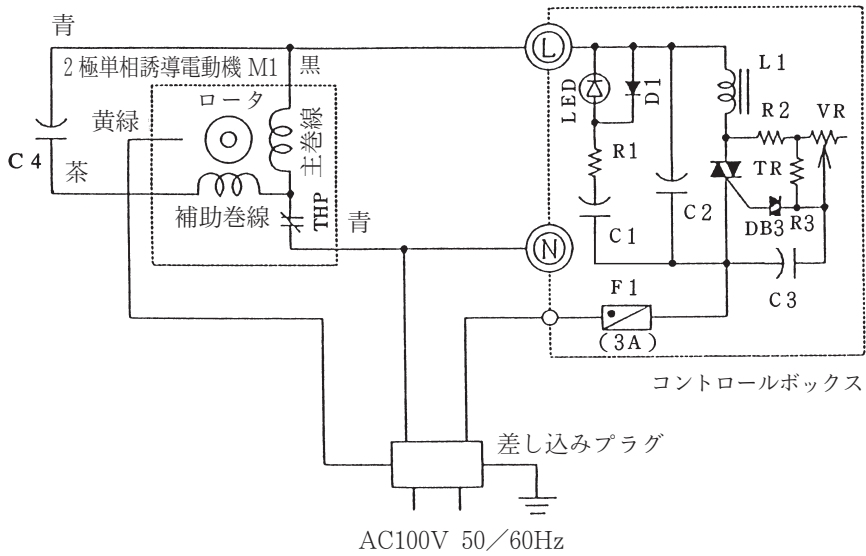
フィルタ交換日

フィルタ交換時には、目詰まりしたフィルタの開口にフィルタキャップ⑩を取付けて、新しいフィルタと間違えないようにし、処分してください。また、フィルタを定期的に変えていただくため、フィルタ交換日をフィルタに記入してください。

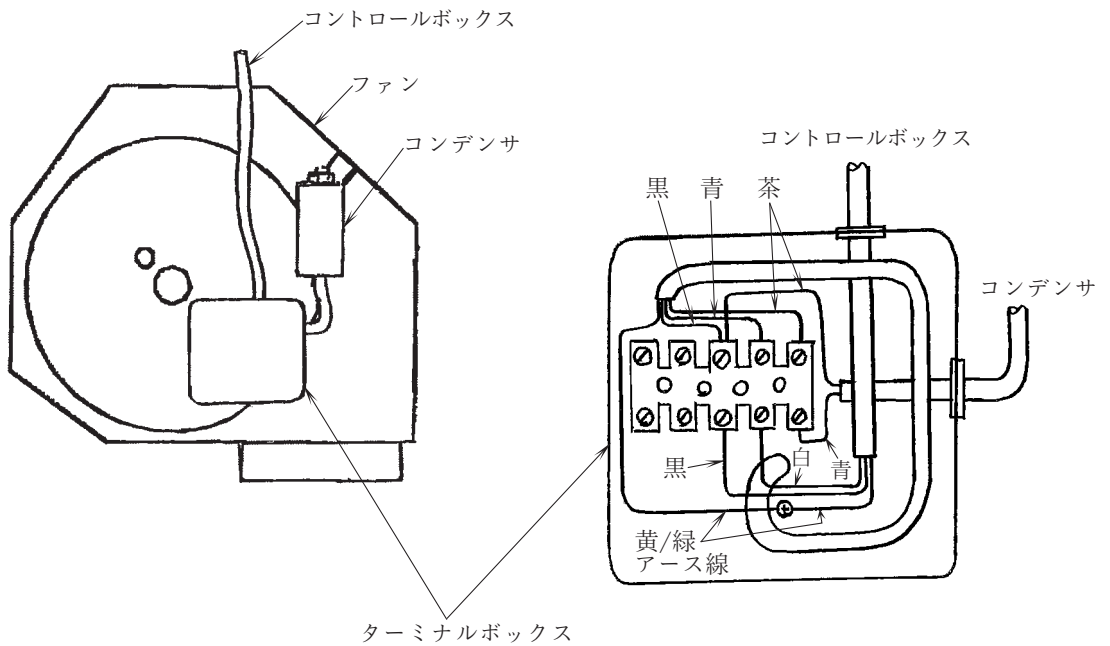
⑦ メンテナンスと故障修理 (つづき)

7.2 配線図

(1) 電気回路図



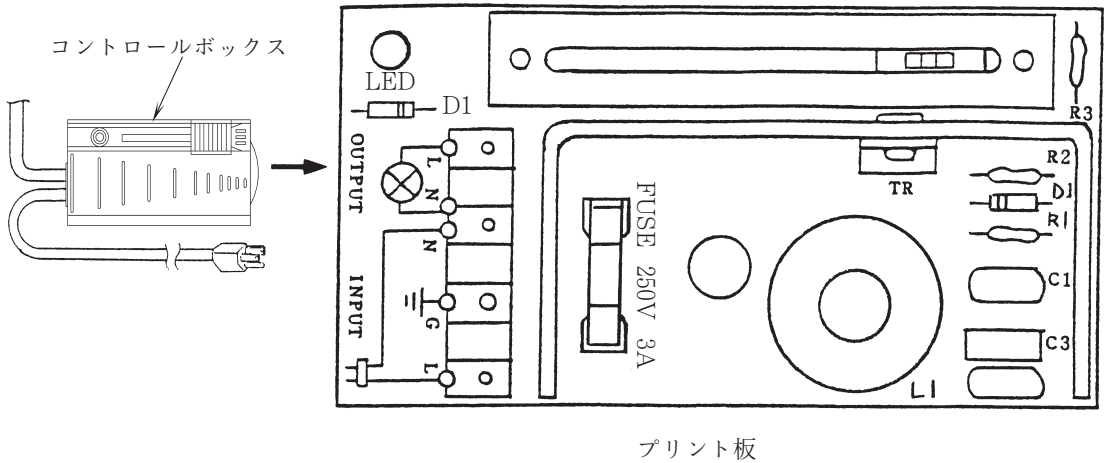
(2) ターミナルボックス内の配線図



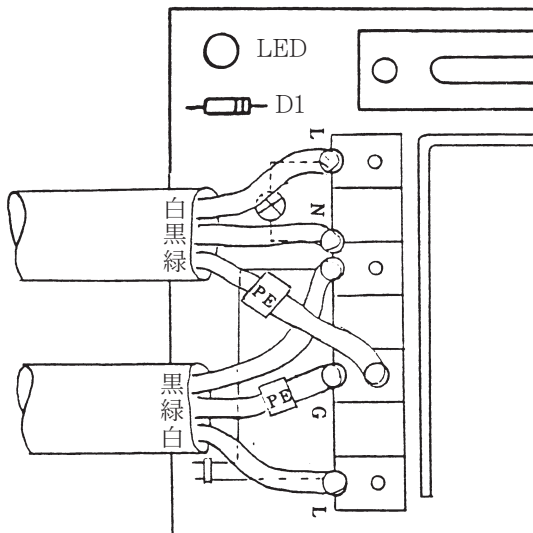
⑦ メンテナンスと故障修理 (つづき)

7.2 配線図 (つづき)

(3) コントロールボックス部品配置図



(4) コントロールボックス配線図



⑧ パーツリスト

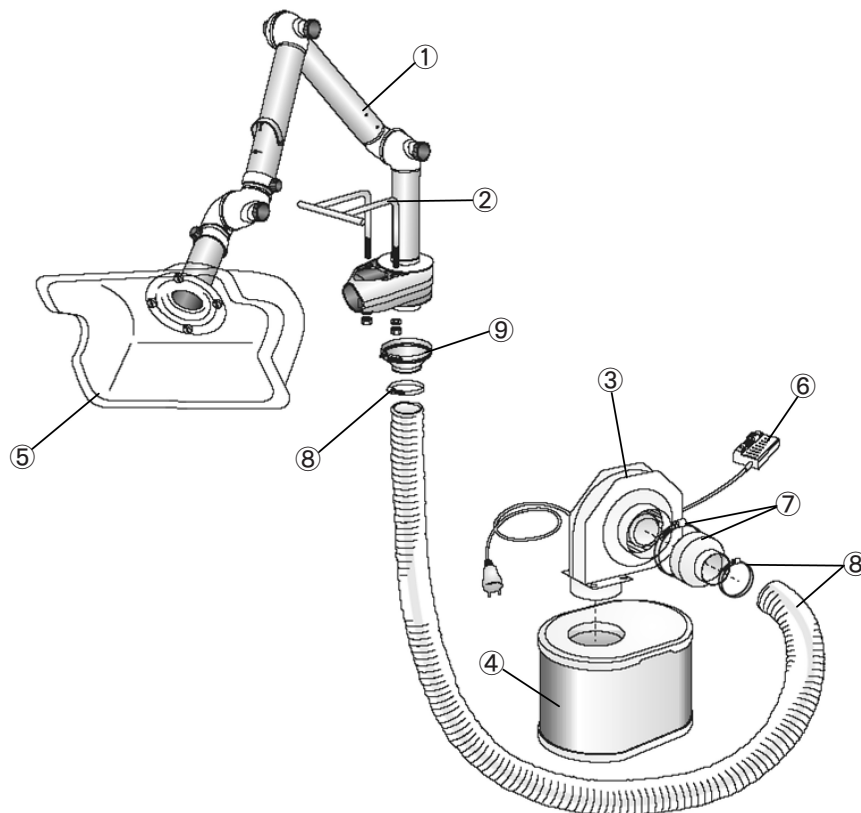
●補修に必要な部品は、機種名、機番、品名、部品番号（部品番号のないものは仕様）をお買求めの販売店または営業所にお申し付けください。

●部品の供給年限に関して

本製品の部品の最低供給年限は、製造後7年を目安にしております。

ただし、他社から購入して使用している部品が供給不能となった場合には、その限りではありません。

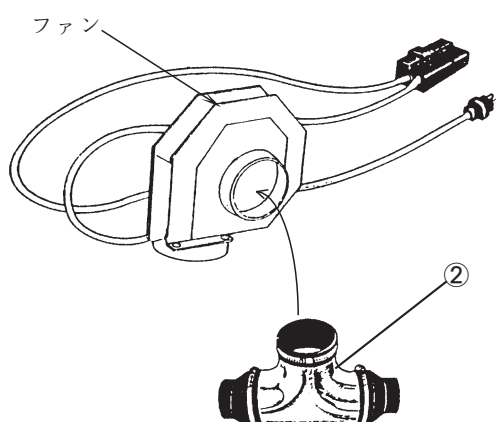
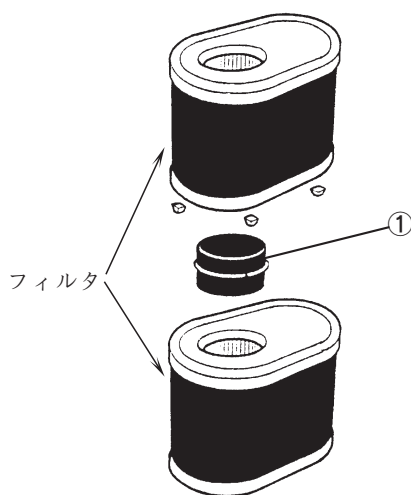
照合	部品番号	品名	数量	備考
1	F3182F00	FX50アーム	1	
2	F3182C00	ベンチクランプ	1	φ75-φ125
3	F3182B00	ファン	1	
4	F3051D01	フィルタ	1	
5	F3182E00	フード	1	
6	F3051J00	コントロールボックス	1	
7	F3051H00	カップリングセット	1	
8	F3182G00	ホース (3m)	1	ホースバンドφ75 2個含む
9	F3182K01	アダプタ	1	φ75-φ80



⑧ パーツリスト (つづき)

●別売品

照合	部品番号	品名	数量	備考
1	F3051E07	フィルタアダプタ	1	
2	F3051E08	ダブルアダプタ	1	



⑨ 仕様

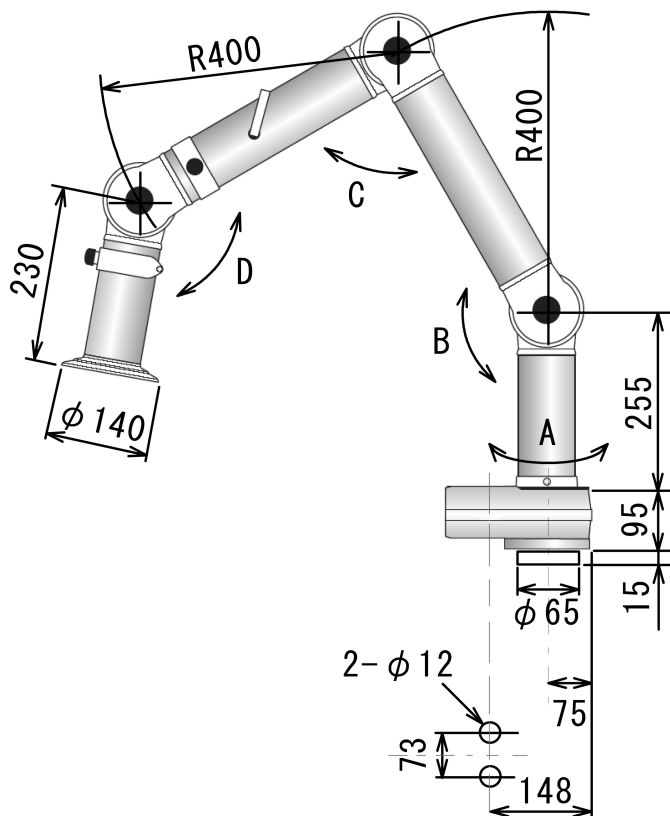
9.1 仕様

総 合 名 称	PS-100
形 式	PSM-4172 (S-1)
定 格 入 力 電 圧	単相 AC100
入 力 電 圧 許 容 範 囲	AC100V \pm 10%
定 格 周 波 数	50/60Hz (共用)
定 格 消 費 電 力	101/140W
風 量	0~100/130m ³ /H
フ ァ ン 形 式	シロッコ形
電 動 機	2極単相誘導電動機 (開放型)
制 御 方 式	サイリスタコントロール
フ ィ ル タ	活性炭入りカートリッジフィルタ フィルタ面積：2.6 m ² 活性炭質量：2.1 kg
集 塵 効 率	D. O. P. 0.3 μ m > 99.97%
騒 音	64dB (風量最大時)
総 質 量	12kg (ファン：4kg、フィルタ：4.4kg、アーム：3kg)
外 形 寸 法 (アームは含まない)	388×288×545mm

⑨ 仕様 (つづき)

9.2 外形寸法図

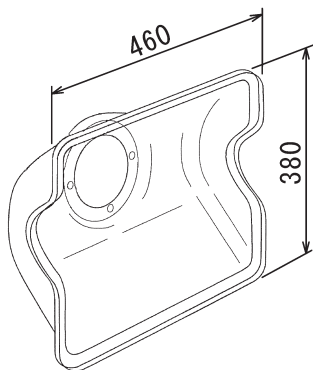
(1) FX50 アーム



A : 360° 回転可能です。

B, C, D : ノブをゆるめることにより、自由に角度を変えられます。

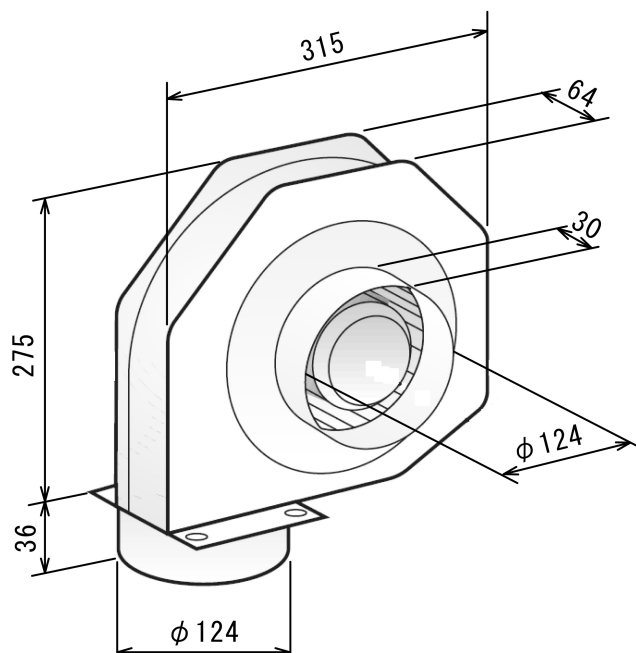
(2) フード



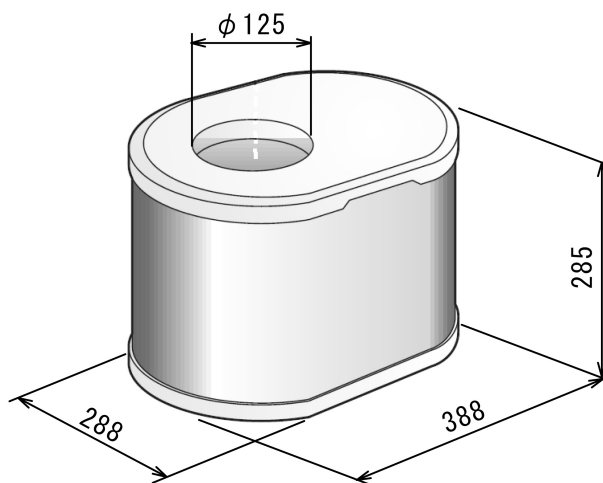
⑨ 仕様 (つづき)

9.2 外形寸法図 (つづき)

(3) ファン



(4) フィルタ



⑩ アフターサービスについて

◆ 保証書

(別に添付しております。)
保証書は必ず内容をよくお読みの上、大切に保管してください。

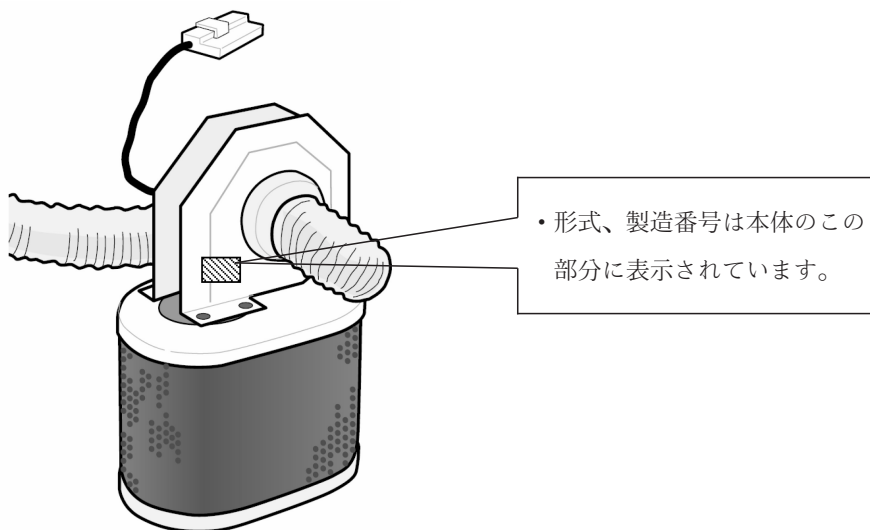
なお、保証登録票は必要事項をご記入の上、必ず弊社までご返却ください。

◆ 修理を依頼される時

- ⑦項の「メンテナンスと故障修理」に従って調べてください。
- 修理のご用命は、ダイヘンテクノスの各サービスセンターにご連絡ください。

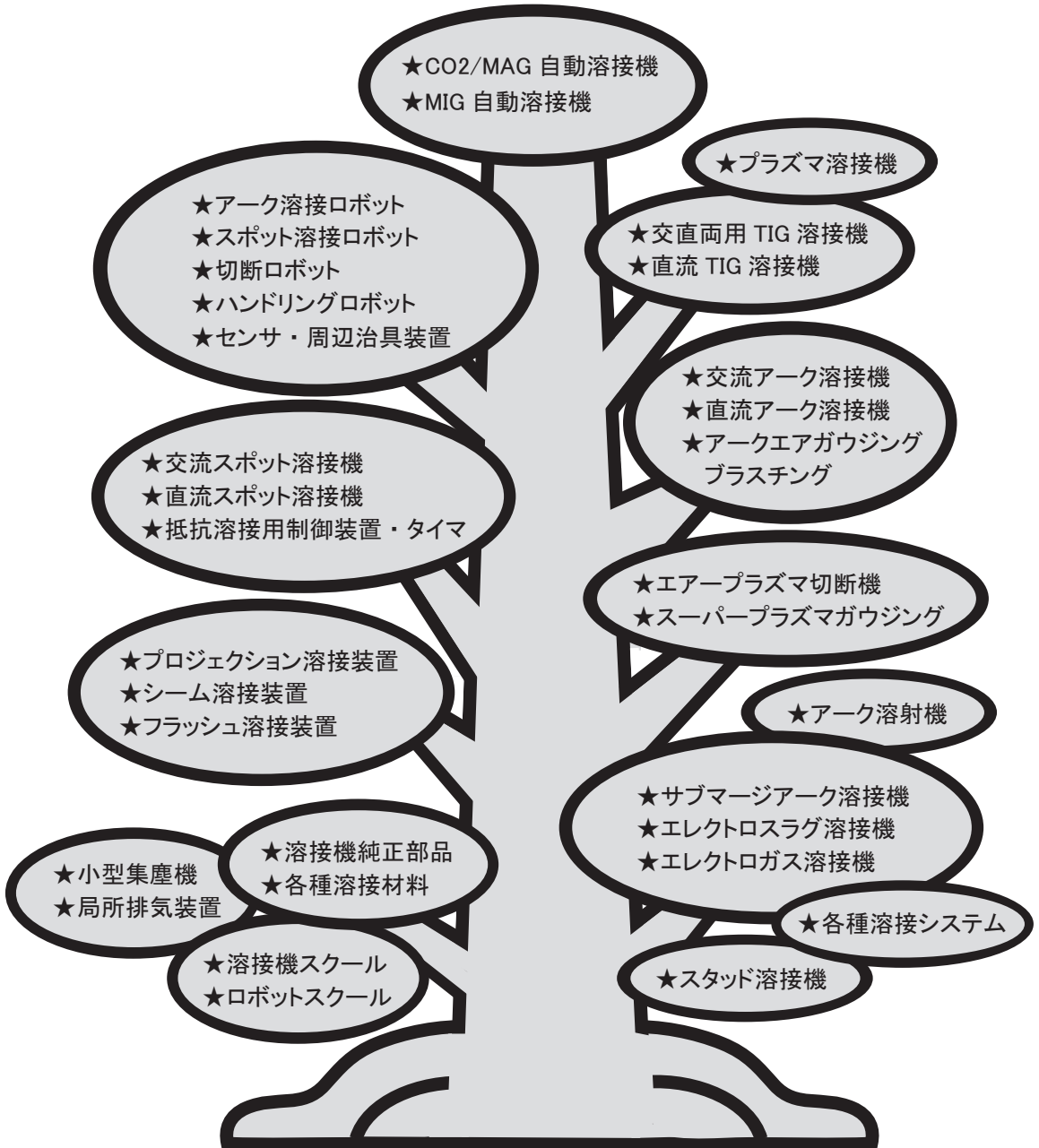
- 連絡していただきたい内容

• ご住所・ご氏名・電話番号
• 形式
• 製造番号
• 故障または異常の
詳しい内容



長年培った溶接技術・ノウハウを活かした製品ラインナップで

皆様の多様なニーズにお応えし、ダイヘンならではのソリューションをご提供します。



ダイヘンサービス網一覽表

当社製品のアフターサービス及び溶接技術に関するお問い合わせは、
ダイヘンテクノスの各サービスセンターへご用命ください。

株式会社 **ダイヘンテクノス**

☎658-0033 兵庫県神戸市東灘区向洋町西4丁目1番 ☎(078)275-2043 FAX(078)845-8205

北海道サービスセンター	☎003-0022	北海道札幌市白石区南郷通1丁目南9番5号	☎(011)846-2650	FAX(011)846-2651
東北サービスセンター	☎981-3133	宮城県仙台市泉区泉中央4丁目7番地7	☎(022)218-0391	FAX(022)218-0621
東京サービスセンター	☎242-0001	神奈川県大和市下鶴間2309-2	☎(046)273-7000	FAX(046)273-7005
大宮サービスセンター	☎330-0856	埼玉県さいたま市大宮区三橋2丁目16番地	☎(048)651-0048	FAX(048)651-0124
長野サービスセンター	☎399-0034	長野県松本市野溝東1丁目11番27号	☎(0263)28-8080	FAX(0263)28-8271
静岡サービスセンター	☎430-0852	静岡県浜松市中区領家2丁目12番15号	☎(053)468-0460	FAX(053)463-3194
中部サービスセンター	☎464-0057	愛知県名古屋市中千種区法王町1丁目13番	☎(052)752-2366	FAX(052)752-2771
豊田サービスセンター	☎473-0932	愛知県豊田市堤町寺池上70番地1	☎(0565)53-1123	FAX(0565)53-1125
北陸サービスセンター	☎920-0027	石川県金沢市駅西新町3丁目16番11号	☎(076)234-6291	FAX(076)221-8817
六甲サービスセンター	☎658-0033	兵庫県神戸市東灘区向洋町西4丁目1番	☎(078)275-2043	FAX(078)845-8205
京滋サービスセンター	☎520-3024	滋賀県栗東市小柿7丁目1番25号	☎(077)554-4495	FAX(077)554-4493
岡山サービスセンター	☎700-0951	岡山県岡山市北区田中133-101	☎(086)805-4742	FAX(086)243-6380
中国サービスセンター	☎733-0035	広島県広島市西区南観音2丁目3番3号	☎(082)503-3378	FAX(082)294-6280
四国サービスセンター	☎764-0012	香川県仲多度郡多度津町桜川1丁目3番8号	☎(0877)56-6033	FAX(0877)33-2155
九州サービスセンター	☎816-0934	福岡県大野城市曙町2丁目1番8号	☎(092)583-6210	FAX(092)573-6107

ダイヘン溶接メカトロシステム株式会社

☎658-0033 兵庫県神戸市東灘区向洋町西4丁目1番 ☎(078)275-2029 FAX(078)845-8199

北海道営業部(北海道FAセンター)	☎003-0022	北海道札幌市白石区南郷通1丁目南9番5号	☎(011)846-2650	FAX(011)846-2651
釧路営業所	☎085-0032	北海道釧路市共栄大通9丁目1番K&Mビル1011号室	☎(0154)32-7297	FAX(0154)32-7298
東北営業部(東北FAセンター)	☎981-3133	宮城県仙台市泉区泉中央4丁目7番地7	☎(022)218-0391	FAX(022)218-0621
新潟営業所	☎950-0941	新潟県新潟市中央区女池7丁目25番4号	☎(025)284-0757	FAX(025)284-0770
太田営業所	☎373-0847	群馬県太田市西新田14-10(株)ナチロペットエンジニアリング内)	☎(0276)61-3791	FAX(0276)61-3793
北関東営業部(大宮FAセンター)	☎323-0822	栃木県小山市駅南町4丁目20番2号	☎(0285)28-2525	FAX(0285)28-2520
関東営業部(大宮FAセンター)	☎330-0856	埼玉県さいたま市大宮区三橋2丁目16番地	☎(048)651-6188	FAX(048)651-6009
千葉営業所	☎273-0004	千葉県船橋市南本町7-5(ストックマンション1階)	☎(047)437-4661	FAX(047)437-4670
東京営業部	☎105-0002	東京都港区愛宕1丁目3番4号(愛宕東洋ビル10階)	☎(03)5733-2960	FAX(03)5733-2961
横浜営業所(東京FAセンター)	☎242-0001	神奈川県大和市下鶴間2309-2	☎(046)273-7111	FAX(046)273-7121
長野営業所	☎399-0034	長野県松本市野溝東1丁目11番27号	☎(0263)28-8080	FAX(0263)28-8271
北陸営業所(北陸FAセンター)	☎920-0027	石川県金沢市駅西新町3丁目16番11号	☎(076)221-8803	FAX(076)221-8817
富士営業所	☎417-0061	静岡県富士市伝法3088-6	☎(0545)52-5273	FAX(0545)52-5283
静岡営業所(静岡FAセンター)	☎430-0852	静岡県浜松市中区領家2丁目12番15号	☎(053)463-3181	FAX(053)463-3194
中部営業部(中部FAセンター)	☎464-0057	愛知県名古屋市中千種区法王町1丁目13番	☎(052)752-2322	FAX(052)752-2661
豊田営業所	☎473-0932	愛知県豊田市堤町寺池上70番地1	☎(0565)53-1123	FAX(0565)53-1125
関西営業部(六甲FAセンター)	☎658-0033	兵庫県神戸市東灘区向洋町西4丁目1番	☎(078)275-2030	FAX(078)845-8201
京滋営業部(京滋FAセンター)	☎520-3024	滋賀県栗東市小柿7丁目1番25号	☎(077)554-4495	FAX(077)554-4493
岡山営業部(岡山FAセンター)	☎700-0951	岡山県岡山市北区田中133-101	☎(086)243-6377	FAX(086)243-6380
福山営業所	☎721-0907	広島県福山市春日町2丁目8番3号(ハイグレース山口103号)	☎(084)941-4680	FAX(084)943-8379
中国営業部(広島FAセンター)	☎733-0035	広島県広島市西区南観音2丁目3番3号	☎(082)294-5951	FAX(082)294-6280
四国営業部(四国FAセンター)	☎764-0012	香川県仲多度郡多度津町桜川1丁目3番8号	☎(0877)33-0030	FAX(0877)33-2155
九州営業部(九州FAセンター)	☎816-0934	福岡県大野城市曙町2丁目1番8号	☎(092)573-6101	FAX(092)573-6107
大分営業所	☎870-0142	大分県大分市三川下2丁目7番28号(KAZUビル内)	☎(097)553-3890	FAX(097)553-3893
長崎営業所	☎850-0004	長崎県長崎市下西山町10番6号(大蔵ビル101号)	☎(095)824-9731	FAX(095)822-6583
南九州営業所	☎869-1101	熊本県菊池郡菊陽町津久礼2268-38	☎(096)233-0105	FAX(096)233-0106



株式会社 **ダイヘン**

溶接メカトロカンパニー ☎658-0033 兵庫県神戸市東灘区向洋町西4丁目1番 ☎(078)275-2004 FAX(078)845-8158

12. 12. 5. F (1,500円税込)