

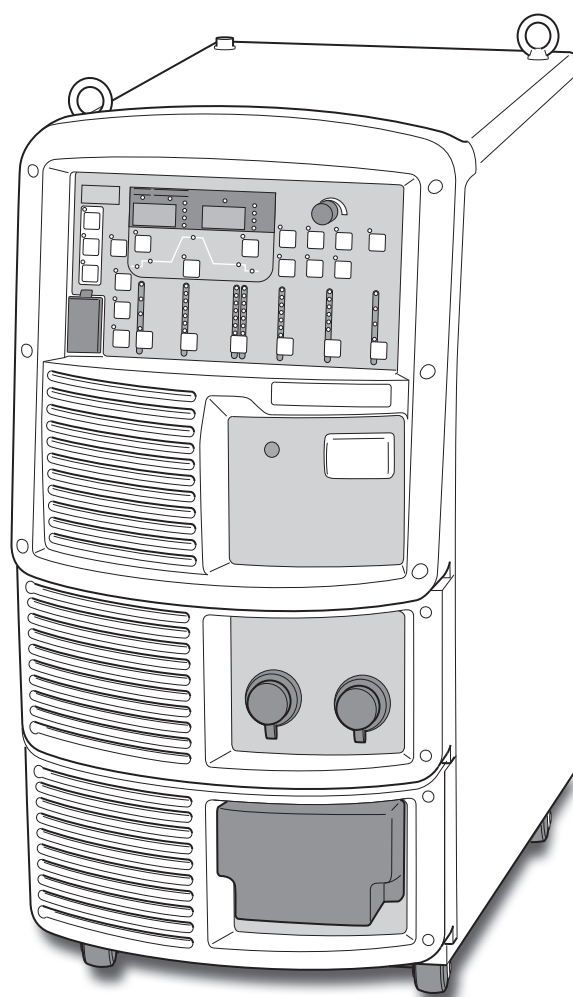
**DAIHEN**

**ガウジング兼用  
CO<sub>2</sub>/MAG 溶接電源**

# *Welbee Inverter M500G*

## 取扱説明書

形式：WB-M500G



この取扱説明書をよく  
お読みのうえ、正しく  
お使いください。

**Welbee**

2017年6月

株式会社 **ダイヘン**

取扱説明書番号：1P30173-2

誤記ページ  
2-7

2.2.2 付属品

【誤】

品 名	部品番号	数量	備 考
送給ロール(1.4 / 1.6)	K5439B01	2	
アウトレットガイド (1.2 - 1.6)	U30022M02	1	
六角棒スパナNo. 8	—	1	出力端子ネジ固定用

【正】

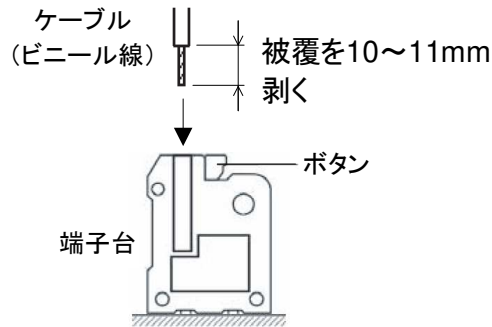
品 名	部品番号	数量	備 考
送給ロール(1.4 / 1.6)	K5439B01	2	
アウトレットガイド (1.2 - 1.6)	K5977J03	1	
六角棒スパナNo. 8	—	1	出力端子ネジ固定用

4-13

4.5.2.2 外部接続用端子への接続

【誤】

**注 意**



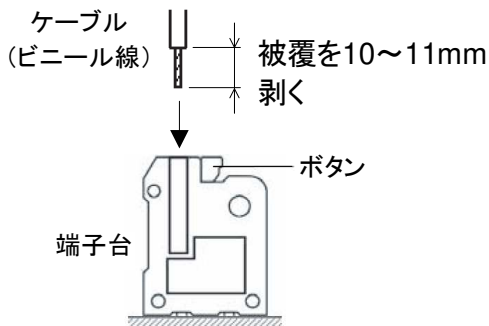
**手 順**

4. ケーブルを外部接続用端子に接続します。
- ケーブルの被覆を10~11mm剥き、端子台のボタンを押しながら奥まで挿入してください。

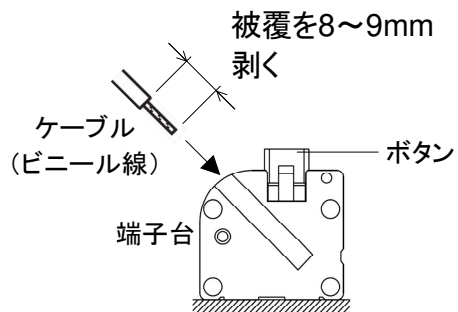
【正】

**注 意**

[パターンA : 垂直に挿入]



[パターンB : 斜め45°Cで挿入]



**手 順**

4. ケーブルを外部接続用端子に接続します。
- パターンAの場合はケーブルの被覆を10~11mm剥き、パターンBの場合はケーブルの被覆を8~9mm剥き、端子台のボタンを押しながら奥まで挿入してください。

正 誤 表 (ERRATA LIST)

誤記ページ  
6-3

6.1.3 内部機能

【誤】

番号	ファンクション名	設定範囲	初期値	内容	記憶
F39	電流表示調整 (GAIN)	-20 ~ 20	0 (%)	デジタルメータに表示される電流表示の調整用です。	-
F40	電流表示調整 (OFFSET)	-20 ~ 20	0 (A)		
F41	電圧表示調整 (GAIN)	-20 ~ 20	0 (%)	デジタルメータに表示される電圧表示の調整用です。	-
F42	電圧表示調整 (OFFSET)	-2.0 ~ 2.0	0.0 (V)		

【正】

番号	ファンクション名	設定範囲	初期値	内容	記憶
F39	出力電流ゲイン調整	-10 ~ 10	0.0 (A)	実際の出力電流値の調整用です。校正モードでのみ調整可能です。(※1)	-
F40	出力電流ゲイン微調整	-0.99 ~ 0.99	0.00 (A)		
F41	出力電圧ゲイン調整	-1.0 ~ 1.0	0.0 (V)	実際の出力電圧値の調整用です。校正モードでのみ調整可能です。(※1)	-
F42	出力電圧ゲイン微調整	-0.09 ~ 0.09	0.00 (V)		

6-4

【追加】

番号	ファンクション名	設定範囲	初期化	内容	記憶
F79	CAN 通信の接続機器切替	0/1/2/3	0	CAN 通信に使用する通信機器を設定します。 0: デジタルリモコン 1: デジタルパネル (E-2628) LCD パネル (E-2627) インテリトーチ 2: プルトーチ デジタルらくらくトーチ 3: デジタルらくらくフィーダ	-
F80	CAN通信の通信速度切替	0/1/2/3	0	CAN 通信に使用する通信速度を設定します。 0: 500kbps 1: 1Mbps 2: 125kbps 3: 250kbps	-

【追加】

※1: 溶接電流・電圧の校正が必要となった際に使用します。

誤記ページ  
6-34

## 【誤】

## 6.7.2.23 F39/F40 : 電流表示調整 (ゲイン/ オフセット)

左デジタルメータの電流表示値と実際の電流値に相違がある場合は、調整値 (ゲイン/ オフセット) を設定します。

電流表示値は、出力の平均値をソフトウェアで処理しているため、実際の電流値とは異なる場合があります。その場合、本機能を使用することで、電流表示値を微調整できます。

- ・ 内部機能F39 にはゲイン、F40 にはオフセットを設定します。  
設定値を変更しても表示が修正されるのみで、出力される溶接電流は変化しません。
- ・ 詳しい調整方法は、販売店もしくは弊社営業所までお問い合わせください。

## 注 記

- ・ 本機能の設定は、不用意に変更しないでください。

## 【正】

## 6.7.2.23 F39/F40 : 出力電流ゲイン調整

デジタルメータに表示される電流表示値と実際の出力電流値に相違がある場合は、F39/F40 を調整することにより校正を実施することができます。

F39 は値 [1] で約1A の変化量、F40 は値 [0.01] で約0.01A の変化量となります。

本機能は「校正モード」でのみ調整可能となります。詳細は「7.6 校正モード」を参照してください。

## 注 記

- ・ 本機能の設定は、不用意に変更しないでください。

## 【誤】

## 6.7.2.24 F41/F42 : 電圧表示調整 (ゲイン/ オフセット)

右デジタルメータの電圧表示値と実際の電圧値に相違がある場合は、調整値 (ゲイン/ オフセット) を設定します。

電圧表示値は、出力の平均値をソフトウェアで処理しているため、実際の電圧値とは異なる場合があります。その場合、本機能を使用することで、電圧表示値を微調整できます。

- ・ 内部機能F41 にはゲイン、F42 にはオフセットを設定します。  
設定値を変更しても表示が修正されるのみで、出力される溶接電圧は変化しません。
- ・ 詳しい調整方法は、販売店もしくは弊社営業所までお問い合わせください。

## 注 記

- ・ 本機能の設定は、不用意に変更しないでください。

## 【正】

## 6.7.2.24 F41/F42 : 出力電圧ゲイン調整

デジタルメータに表示される電圧表示値と実際の出力電圧値に相違がある場合は、F41/F42 を調整することにより校正を実施することができます。

F41 は値 [0.1] で約0.1V の変化量、F42 は値 [0.01] で約0.01V の変化量となります。

本機能は「校正モード」でのみ調整可能となります。詳細は「7.6 校正モード」を参照してください。

## 注 記

- ・ 本機能の設定は、不用意に変更しないでください。

誤記ページ  
6-39

【追加】

6.7.2.36 F79 : CAN 通信の接続機器切替

CAN 通信に使用する通信機器を設定します。  
デジタルリモコンを使用する場合は「0」、デジタルパネル(E-2628)、LCD パネル(E-2627)、インテリトーチを使用する場合は「1」、プルトーチ、デジタルらくらくトーチを使用する場合は「2」、デジタルらくらくフィーダを使用する場合は「3」に設定する必要があります。

6.7.2.37 F80 : CAN通信の通信速度切替

CAN 通信に使用する通信速度を設定します。  
デジタルパネル(E-2628)、LCD パネル(E-2627)、インテリトーチ、プルトーチ、デジタルらくらくトーチ、デジタルらくらくフィーダを使用する場合は「0」に設定する必要があります。

設定値	CAN通信速度
0	500kbps
1	1Mbps
2	125kbps
3	250kbps

7-4

7.2 溶接結果管理機能

【追加】

溶接管理項目	管理番号	初期値	設定範囲	内容
総稼働時間管理	P50	0.0	—	総稼働時間の積算 (時間)
	P51	0.0	—	総溶接時間の積算 (時間)
	P52	OFF	cLr/OFF	管理データ値のクリア

7-8

【追加】

7.2.2.5 総稼働時間管理

総稼働時間・総溶接時間に関する管理を行います。

- ・ P50 (総稼働時間の積算)

溶接電源の稼働時間を常時カウントし、総稼働時間として積算します。

データ値の表示範囲は 0 ~ 999 時間で、0~99.9 時間までは 0.1 時間単位で表示され、100 時間以上は 1 時間単位で表示されます。

なお、「P50」のクリア方法については、P52 (管理データ値のクリア) をご参照ください。

- ・ P51 (総溶接時間の積算)

トーチスイッチ ON により、電流が流れ始めてからトーチスイッチ OFF で出力停止するまでの時間を毎回カウントし、溶接時間として積算します。

データ値の表示範囲は 0 ~ 999 時間で、0~99.9 時間までは 0.1 時間単位で表示され、100 時間以上は 1 時間単位で表示されます。

なお、「P51」のデータ値は「P32」の設定に応じてクリアされません。「P51」のクリア方法については、P52 (管理データ値のクリア) をご参照ください。

- ・ P52 (管理データ値のクリア)

各種管理データ値のクリアを行います。P52 の設定値を「cLr」に設定した上で「溶接管理」キーを 1 秒以上長押しし、溶接管理の設定を終了すると、以下の管理データ値がクリアされます。

- P10 (溶接点数の積算)
- P20 (溶接で使用したワイヤ量の積算)
- P30 (総溶接時間の積算)
- P50 (総稼働時間の積算)
- P51 (総溶接時間の積算)

誤記ページ  
7-8

【誤】

7.2.2.5 目標値到達時のアラーム表示について

【正】

7.2.2.6 目標値到達時のアラーム表示について

【誤】

7.2.2.6 溶接条件異常検出時のアラーム表示について (溶接監視「P45」「P46」)

【正】

7.2.2.7 溶接条件異常検出時のアラーム表示について (溶接監視「P45」「P46」)

7-16

【追加】

7.6 校正モード

校正モードを用いて溶接電源のデジタルメータに表示される電流 / 電圧表示値と実際の出力電流 / 電圧値の校正を実施することができます。

参 考

- ・ 本機能で校正を行う際、以下のものがが必要です。  
校正された電圧計・電流計、抵抗負荷、60mm<sup>2</sup>以上のケーブル

7.6.1 出力電流の調整方法

手 順

- 500A 出力で45±1V が得られる抵抗負荷を出力に接続します。  
● 抵抗負荷が無い場合は、出力端子間を60mm<sup>2</sup>以上のケーブルで短絡してください。
- 外付けの電流計やシャント抵抗などの出力電流が測定できる計器を接続します。
- 操作パネルの「溶接管理」キーを押しながら電源スイッチを投入します。  
⇒ 操作パネル上に「CAL CAL」と表示され、校正モードで溶接電源が起動します。



- 電流設定を500A に設定します。
- トーチスイッチをON にして出力電流を測定します。  
● 出力電流が測定できたら、トーチスイッチをいったんOFF にしてください。
- 設定500A に対する出力誤差を、内部機能のF39 とF40 の値で補正します。  
● F39 の値は『1』で出力電流1A に相当し、+側に数字を大きくすることで出力電流が増加します。細かい調整が必要な場合はF40 の値を変更してください。F40 は『0.01』で出力電流0.01A に相当します。
- 出力電流を調整したら、次にトーチスイッチをON にし、設定500A に対する調整結果を確認します。  
● 出力電流の値が500±1A の範囲内であることを確認してください。  
● 出力電流の値が500±1A の範囲外の場合、F39、F40 の値を再調整してください。
- 校正が完了したら、溶接電源の電源スイッチをいったんOFF にし、再度、電源投入します。

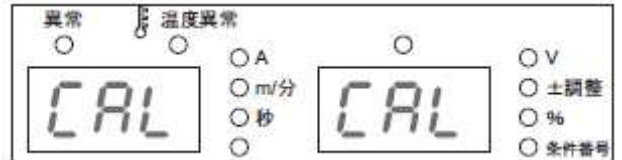
誤記ページ  
7-16

**【追加】**

**7.6.2 出力電圧の調整方法**

手 順

1. 500A 出力で45±1V が得られる抵抗負荷を出力に接続します。
  - 抵抗負荷がない場合は、出力端子間は開放としてください。
2. 外付けの電圧計と電圧検出線を抵抗負荷の両端（無負荷の場合は出力端子）に接続します。
3. 操作パネルの「溶接管理」キーを押しながら電源スイッチを投入します。
  - 操作パネル上に「CAL CAL」と表示され、校正モードで溶接電源が起動します。



4. トーチスイッチをON にして抵抗負荷の両端電圧を測定し、電圧が30.0±0.1V となるように出力電流を設定します。
  - ⇒ 抵抗負荷を接続せず出力端子開放とした場合、約70V 前後で電圧一定となり、出力電流の設定を変更しても出力電圧の測定値は変わりません。
5. トーチスイッチをON にし、電圧計に表示される出力電圧と、操作パネルに表示される電圧との誤差を確認します。
6. 出力誤差が±0.1V の範囲となるように、内部機能のF41 とF42 の値で補正をします。
  - F41 の値は『0.1』で出力電圧0.1V に相当し、+側に数字を大きくすることで出力電圧が増加します。細かい調整が必要な場合はF42 の値を変更してください。F42 は『0.01』で出力電圧0.01V に相当します。
7. 出力電圧を調整したら、次にトーチスイッチをON にし、調整結果を確認します。
  - 測定値と操作パネルの表示値との誤差が±0.1V の範囲内であることを確認してください。
  - 誤差が±0.1V の範囲外の場合、F41、F42 の値を再調整してください。
8. 校正が完了したら、溶接電源の電源スイッチをいったんOFF にし、再度、電源投入します。

10-1

**10.1 パーツリスト**

**【誤】**

符号	部品番号	品名	仕様	所要量	備考
FM1~3	100-1429	ファン	9WV1224P1H003	3	

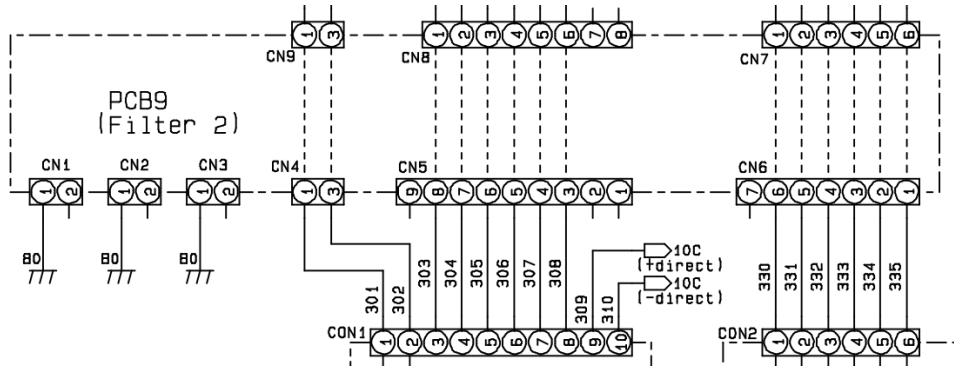
**【正】**

符号	部品番号	品名	仕様	所要量	備考
FM1~3	100-3207	ファン	9WV1224P1H003-X	3	

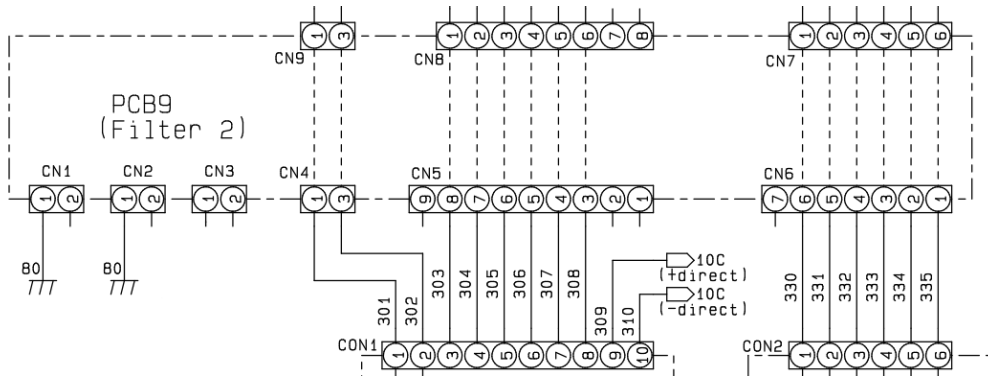
誤記ページ  
10-4

10.2.1 電気接続図

【誤】



【正】





# はじめに

このたびは、ダイヘンの溶接電源をお買い上げいただきありがとうございます。

この取扱説明書（以降、本書と呼びます）は、本製品を安全に取り扱えるように、次の事項について記載されています。

- 本製品に関する注意事項
- 操作方法 / 設定方法
- 日常的な保全事項（清掃、点検）
- トラブルシューティング

本書をお読みになったあとは、保証書とともに関係者がいつでも見られる場所に大切に保管してください。

## 重要なお知らせ

### 製品の用途について

本製品は、アーク溶接を行うための電源装置として設計・製作されています。

本製品を他の目的で使用しないでください。

### 安全にご使用いただくために

本製品（以降、溶接電源と呼びます）を安全にご使用いただくために、次のことをお守りください。

- 本書は、本書に記載された言語を理解できる人を対象に作成しています。この言語を理解できない人に溶接電源の取り扱いをさせる場合は、お客様の責任で作業者に安全教育と取り扱い指導を徹底してください。
- 本書は、アーク溶接作業に従事した経験のある人を対象に説明しています。未経験の人は、「アーク溶接特別教育」を受講し、この講習を修了してください。
- 人身事故や器物の損傷を防止するため、ご使用になる前に、必ず本書をよくお読みいただき、記載されている内容をお守りください。また、本書に記載されていないことは、行わないでください。
- 溶接電源や溶接機の設置 / 操作 / 保全作業は、安全な取り扱いができる有資格者や、知識と技能のある人が行ってください。
- 安全教育に関しては、溶接学会 / 溶接協会、溶接関連の学会 / 協会の本部・支部主催の各種講習会、または溶接関連の各種資格試験などをご活用ください。
- 本書に不備が発見された場合は、速やかに販売店もしくは弊社営業所までご連絡ください。

### 保証と免責について

溶接電源の保証 / 免責内容は、保証書に記載されています。保証書をご覧ください。

(保証登録票は、必要事項をご記入の上、必ず弊社まで返却してください。返却がない場合は、弊社のアフターサービスを受けられなくなることがあります。)

### 著作権について

本書の著作権は弊社が所有しています。弊社の許可なしに本書の内容を転載、盗用することは禁じられています。

### 国外に持ち出す場合について

溶接電源を国外に持ち出す場合は、次の点をご理解の上、適切に対処してください。

- 本製品および製品の技術（ソフトウェアを含む）は「キャッチオール規制対象貨物など」に該当します。輸出する場合には、関係法令に従った需要者・用途などの確認を行い、必要な場合は経済産業大臣の輸出許可申請など適正な手続きをお取りください。
- 溶接電源は、日本国内の法令 / 規格や基準に基づいて設計・製作されています。そのままの状態では、他国の法令 / 規格や基準に適合しないことがあります。
- 本製品を国外に移転または転売される場合は、必ず事前に販売店もしくは弊社営業所までご相談ください。

## 製品の廃棄について

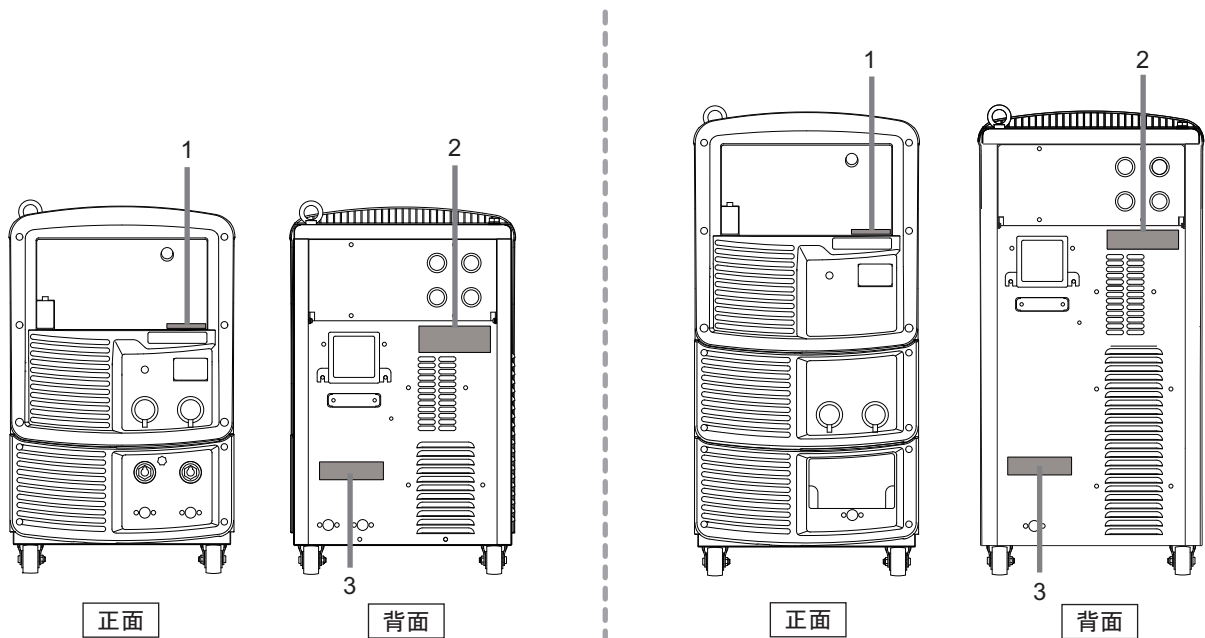
溶接電源を含む溶接機器、および溶接資材などの廃棄については、活動する国・地域における法令を確認し、その内容に則ってください。廃棄する場合は、認可を受けた専門業者と廃棄処理委託契約を締結し、廃棄処理を委託してください。

## アフターサービスについて

保守点検 / 修理のご用命は、最寄りのダイヘンテクノス サービスセンターまでご連絡ください。お問い合わせ先の詳細については、本書の裏表紙をご覧ください。なお、ご連絡時には、次のことをご知らせ願います。

- お客様のお名前、所在地、および電話番号
- 溶接電源の形式、製造年、製造番号、およびソフトウェアバージョン  
(下図を参考に製品情報を確認してください。銘板の貼付位置および記載内容は、ご購入頂いた溶接電源によって異なる場合があります。)

<例> 銘板の貼付位置



番号	銘板の内容
1	<ul style="list-style-type: none"> <li>製造番号 (背面にも記載されています) #X#####X #####</li> </ul>
2	<ul style="list-style-type: none"> <li>形式 XX-X###X</li> <li>製造年 #### 年</li> <li>製造番号 #X#####X #####</li> </ul>
3	<ul style="list-style-type: none"> <li>ソフトウェアバージョン X##### Ver ###.###.###.###</li> </ul>

## 目次

はじめに.....	i
重要なお知らせ.....	ii
製品の用途について.....	ii
安全にご使用いただくために.....	ii
保証と免責について.....	ii
著作権について.....	ii
国外に持ち出す場合について.....	iii
製品の廃棄について.....	iii
アフターサービスについて.....	iii

## 第1章 安全について

1.1 警告表示の記載について.....	1-1
1.2 安全上の注意.....	1-1
1.2.1 使用上の注意.....	1-1
1.2.2 電源および感電の注意.....	1-2
1.2.3 排気および呼吸用保護具の注意.....	1-3
1.2.4 可燃物に関する注意.....	1-4
1.2.5 ガスボンベおよびガス流量調整に関する注意.....	1-5
1.2.6 樹脂部品に関する注意.....	1-5
1.2.7 溶接電源の分解 / 改造に関する注意.....	1-6
1.2.8 保護具に関する注意.....	1-6
1.2.9 回転部に関する注意.....	1-6
1.3 安全に関する法規について.....	1-7
1.3.1 据付け（設置） / 操作 / 保守点検 / 修理に関する関連法規・資格など.....	1-7
1.3.2 保護具等の関連規格.....	1-7

## 第2章 製品の仕様と構成

2.1 仕様.....	2-1
2.1.1 仕様.....	2-1
2.1.2 使用可能な溶接法.....	2-2
2.1.3 外形図.....	2-2
2.1.4 使用率について.....	2-3
2.2 製品の構成.....	2-4
2.2.1 標準構成成品.....	2-4
2.2.2 付属品.....	2-7
2.2.3 お客様にご用意いただくもの.....	2-7
2.2.4 別売品.....	2-8
2.3 各部の名称.....	2-10
2.3.1 フロントパネル.....	2-10
2.3.2 リアパネル.....	2-11

## 第3章 運搬と設置

3.1 必要な設備について.....	3-1
3.1.1 電源設備.....	3-1
3.1.2 換気設備 / 局所排気設備.....	3-2
3.2 設置環境について.....	3-2
3.2.1 設置環境.....	3-2
3.2.2 電磁障害について.....	3-3
3.3 運搬作業手順.....	3-3
3.3.1 吊り上げ装置による運搬.....	3-4
3.3.2 手押しや人力による運搬.....	3-5

## 第4章 接続

4.1 接続および接地作業の注意.....	4-1
4.2 接続手順.....	4-1
4.2.1 出力側ケーブルの接続.....	4-2
4.2.2 ワイヤ送給装置の接続.....	4-3
4.2.3 溶接トーチの接続.....	4-4
4.2.4 シールドガスの接続.....	4-5
4.2.5 直流ガウジング時の接続.....	4-6
4.2.6 直流手溶接時の接続.....	4-7
4.3 接地と入力電源の接続.....	4-8
4.4 接続完了の確認作業.....	4-9
4.5 外部機器との接続.....	4-9
4.5.1 ロボットとの接続.....	4-9
4.5.2 自動機との接続.....	4-10
4.6 母材側電圧検出ケーブルの配線.....	4-14
4.6.1 ワイヤ送給装置への配線.....	4-14
4.6.2 溶接電源への配線.....	4-15
4.6.3 電圧検出ケーブルの配線例.....	4-15

## 第5章 溶接作業

5.1 溶接作業時の注意.....	5-1
5.1.1 排気および呼吸用保護具の注意.....	5-1
5.1.2 保護具に関する注意.....	5-2
5.1.3 溶接作業場所に関する注意.....	5-2
5.2 溶接前の確認事項.....	5-2
5.3 電源投入とガス供給.....	5-4
5.4 ワイヤのインチング.....	5-5
5.5 溶接条件の確認と設定.....	5-6
5.5.1 溶接条件の読み出し.....	5-6
5.5.2 操作パネルの誤操作防止.....	5-6
5.6 溶接作業の実施.....	5-7
5.6.1 溶接開始の操作.....	5-7
5.6.2 溶接中の操作.....	5-7
5.6.3 溶接終了後の操作.....	5-9

## 第6章 溶接条件

6.1 溶接条件リスト.....	6-1
6.1.1 パラメータ（溶接パラメータ）.....	6-1
6.1.2 機能.....	6-1
6.1.3 内部機能.....	6-1
6.2 操作パネルの機能.....	6-5
6.3 溶接条件について.....	6-8
6.3.1 基本的な溶接条件.....	6-8
6.3.2 便利な使い方.....	6-8
6.4 溶接条件の作成ガイド.....	6-9
6.5 溶接条件のメモリ機能.....	6-9
6.5.1 溶接条件のメモリ登録.....	6-10
6.5.2 溶接条件の読み出し.....	6-11
6.5.3 メモリ登録の削除.....	6-12

6.6	溶接条件の設定	6-13
6.6.1	溶接モードの設定	6-13
6.6.2	溶接パラメータの設定	6-15
6.6.3	クレータの設定	6-17
6.6.4	アークスポットの設定	6-21
6.6.5	溶接電圧の調整	6-21
6.6.6	アーク特性の調整	6-22
6.6.7	溶込制御の調整	6-22
6.6.8	水冷式溶接トーチの設定	6-23
6.7	内部機能の設定	6-23
6.7.1	内部機能の設定方法	6-23
6.7.2	各内部機能の詳細	6-24
6.8	アナログリモコン（別売品）の操作	6-40

## 第7章 管理者機能

7.1	溶接条件の保護	7-1
7.1.1	パスワードの設定 / 変更	7-1
7.1.2	誤操作防止の解除	7-3
7.2	溶接結果管理機能	7-4
7.2.1	溶接結果管理機能の設定	7-4
7.2.2	溶接管理項目の詳細	7-5
7.3	データのバックアップ（データの活用）	7-8
7.3.1	溶接条件 / 内部機能（ファンクション） 設定について	7-9
7.3.2	簡易データログ機能について	7-11
7.3.3	異常ログ機能について	7-11
7.3.4	溶接結果管理機能について	7-12
7.3.5	バックアップ操作	7-12
7.3.6	バックアップデータの読み込み操作	7-13
7.4	溶接条件と内部機能の初期化	7-14
7.5	ソフトウェアのバージョンの確認	7-15

## 第8章 保守点検

8.1	保守点検に関する注意	8-1
8.2	日常点検	8-2
8.3	定期点検	8-3
8.4	定期交換部品について	8-4
8.5	絶縁抵抗測定および耐電圧試験について	8-4

## 第9章 トラブルシューティング

9.1	エラー発生時の対処	9-1
9.2	トラブルシューティング	9-3

## 第10章 資料

10.1	パーツリスト	10-1
10.2	参考図面	10-2
10.2.1	電気接続図	10-3
10.2.2	部品配置図	10-5
10.3	溶接条件設定資料	10-6
10.3.1	溶接条件の変更ガイド	10-6
10.3.2	溶接条件の設定サンプル	10-6
10.4	関係法規（抜粋）	10-10
10.4.1	電気設備の技術基準の解釈	10-10
10.4.2	労働安全衛生規則	10-10
10.4.3	粉じん障害防止規則	10-11

(MEMO)



# 第1章 安全について

本章では、溶接電源や溶接に関する注意事項について説明します。



## 1.1 警告表示の記載について

本書では、溶接電源を安全に正しくお使いいただき、あなたや他の人々への危害、および財産への損害を未然に防止するために、様々な警告表示を用いて説明しています。その表示と意味は、次のとおりです。記載された内容をよく理解の上、必ずお守りください。

次の表示は、危険や損害の程度を区分して警告します。

表示	内容
 <b>危険</b>	誤った取り扱いをすると、危険な状態が起こる可能性があり、人が死亡または重傷を負う危険性がある内容を示しています。
 <b>注意</b>	誤った取り扱いをすると、人が中程度の負傷や軽傷を負う可能性がある内容、物的損害の発生が想定される内容を示しています。

次の表示は、お守り頂く内容を絵記号で区分しています。

表示	内容
	強制：しなければならない内容を示しています。必ずお守りください。
	禁止：してはいけない内容を示しています。必ずお守りください。

## 1.2 安全上の注意

本項では、溶接電源に関する注意事項について説明します。

### 1.2.1 使用上の注意

重大な人身事故を防止するため、必ず次の事項をお守りください。

#### **危険**

- 溶接電源をご使用になる前に、必ず本書をよくお読みいただき、記載されている内容をお守りください。また、溶接電源や溶接機の操作は、安全な取り扱いができる知識と技能のある人が行ってください。(☞ 1.3 安全に関する法規について)
- 設備側の1次電源工事、設置場所の選定、高圧ガスの取り扱い/保管/配管、溶接後の製造物の保管、および廃棄物の処理などは、法規やお客様の社内基準に従ってください。
- 溶接作業中は、溶接機や溶接作業場所の周囲に、人が不用意に立ち入らないように対策してください。
- 溶接電源の設置、および保守点検や修理は、有資格者または溶接機をよく理解した人が行ってください。(☞ 1.3 安全に関する法規について)
- 高所作業時は、安全帯を正しく装着してください。
- 心臓のペースメーカーを使用している人は、医師の許可があるまで操作中の溶接機や溶接作業場所に近づかないでください。溶接機の通電中は、周囲に磁場を発生させるため、ペースメーカーの作動に悪影響を及ぼします。
- 凍結したパイプを解凍するなど、溶接以外の用途に使用しないでください。

**⚠ 危険**

- ・ 溶接電源のケースやカバーを取り外した状態では、使用しないでください。
- ・ 保守点検や修理などでケースを取り外す必要がある場合は、有資格者または溶接機をよく理解した人が行ってください。また、保守点検や修理作業中は、溶接機の周囲に囲いをするなどし、不用意に他の人が近づけないように対策してください。

## 1.2.2 電源および感電の注意

感電や火傷を防止するため、必ず次の事項をお守りください。

**⚠ 危険**

- ・ 溶接電源の入力端子、出力端子および内部の帯電部に触れないでください。
- ・ 溶接電源のケース、母材、および母材と電氣的に接続された治具などは、電気工事士の資格を有する人が法規に従い接地工事を行ってください。（☞ 電気設備技術基準 第15条）
- ・ 設置や保守点検は、必ず溶接電源を接続している配電箱の開閉器により入力電源を遮断し、3分以上が経過したあとに作業を開始してください。また、入力電源を遮断しても、コンデンサには充電されていることがあります。必ず充電電圧がないことを確認し、作業を開始してください。
- ・ 保護手袋は、常に乾いた絶縁性のよいものを使用してください。破れたり濡れた手袋は、使用しないでください。
- ・ ケーブルの接続部は、確実に締め付けて絶縁してください。
- ・ 保守点検は定期的を実施し、損傷した部分は修理してからご使用ください。
- ・ 使用していないときは、すべての装置の電源を遮断してください。
- ・ 定期的に湿気の少ない圧縮空気を溶接電源の各部に吹きつけ、チリやほこりを除去してください。  
内部に堆積した粉じんを放置すると、絶縁劣化を起し、感電や火災の原因になります。
- ・ 容量不足のケーブル、および損傷や導体がむき出したケーブルは、使用しないでください。

**⚠ 注意**

- ・ 溶接電源の電源スイッチがトリップした場合は、絶対に再投入せず、販売店もしくは弊社営業所までご連絡ください。



### 1.2.3 排気および呼吸用保護具の注意

溶接作業時の酸素欠乏やガス中毒を防止するため、必ず次の事項をお守りください。



#### ⚠ 危険

- 酸素欠乏症等防止規則で規定する場所（タンク、ボイラー、反応塔および船倉の内部、閉塞された空間、その他通風が不十分な場所など）の場合は、この規則に準拠した換気設備を設置してください。
- 炭酸ガスやアルゴンガスなど、酸素よりも比重の重たいガスは底部に滞留します。底部における酸素濃度が規定値を満たす換気設備を設置してください。
- 換気設備の設置が困難な場合や換気設備の能力が不十分な場合は、必ず空気呼吸器などを着用してください。  
酸素欠乏症により転落する恐れがある場合は、安全帯を装着してください。
- 狭い場所での溶接作業は、訓練された監視員の監視のもとで行ってください。
- 換気設備は、必ず酸素欠乏症等防止規則に従い点検し、溶接作業場所の酸素濃度が規定値を満たすことを確認してください。

溶接作業時に発散する有害ガス、および粒子状物質（ヒューム）などの汚染物質による健康障害を防止するため、必ず次の事項をお守りください。



#### ⚠ 危険

- 粉じん濃度低減のため、労働安全衛生規則や粉じん障害防止規則に準拠したヒューム吸引装置等の局所排気設備を設置するか、全体換気設備を設置してください。
- 局所排気設備の設置が困難な場合や、換気、排気設備の能力が不十分な場合は、必ず呼吸用保護具などを着用してください。
- 被覆鋼板や亜鉛メッキ鋼板の溶接・切断では、局所排気設備を設置するか、溶接作業員だけでなく周囲の作業員も含め、呼吸用保護具を着用してください。（被覆鋼板や亜鉛メッキ鋼板を溶接・切断すると、有害なガスやヒュームが発生します。）
- 脱脂 / 洗浄 / 噴霧作業の近くでは、溶接作業をしないでください。これらの場所の近くで溶接作業を行うと、有害ガスが発生することがあります。

## 1.2.4 可燃物に関する注意

火災や爆発、および破裂を防止するため、必ず次の事項をお守りください。



### ⚠ 危険

- 飛散するスパッタが可燃物に当たらないように、可燃物を取り除いてください。取り除けない場合は、可燃物を不燃性カバーで覆ってください。
- 天井 / 床 / 壁などの溶接では、隠れた側にある可燃物を取り除いてください。
- ケーブルの接続部は、確実に締め付けて絶縁してください。ケーブルの不完全な接続部、および鉄骨などの母材側電流経路に不完全な接触部がある場合は、通電による発熱で火災につながる恐れがあります。
- 母材側ケーブルは、できるだけ溶接する箇所の近くに接続してください。
- 内部にガスが入ったガス管、および密閉されたタンクやパイプを溶接しないでください。
- ガソリンなど可燃物用の容器にアークを発生させると、爆発する恐れがあります。また、密閉されたタンクやパイプなどを溶接すると、破裂する恐れがあります。
- 溶接作業場所の近くに消火器を配し、万一の場合に備えてください。
- 定期的に湿気の少ない圧縮空気を溶接電源の各部に吹きつけ、チリやほこりを除去してください。内部に堆積した粉じんを放置すると、絶縁劣化を起こし、感電や火災の原因になります。
- 溶接直後の熱い母材を可燃物に近づけないでください。スパッタや溶接直後の熱い母材は、火災の原因になります。
- 可燃性ガスの近くでは、溶接をしないでください。
- 溶接トーチをワイヤ送給装置、ワイヤリールスタンドのフレームに近づけないでください。
- ワイヤ送給装置、ワイヤリールスタンドのフレームと母材間などに導通がある場合は、ワイヤ、フレームまたは母材に接触するとアークが発生し、焼損や火災につながる恐れがあります。

## 1.2.5 ガスボンベおよびガス流量調整に関する注意

ガスボンベの転倒やガス流量調整器の破裂、およびガス事故を防止するため、必ず次の事項をお守りください。



### ⚠ 危険

- ガスボンベは、法規および貴社の社内基準に従い取り扱ってください。ガスボンベには、高圧ガスが封入されています。取り扱いを誤ると高圧ガスが吹き出し、人身事故につながる恐れがあります。
- ガスボンベは、専用のガスボンベ立てに固定してください。ガスボンベが転倒すると、人身事故につながる恐れがあります。ガスボンベのバルブを開けるときは、吐出口に顔を近づけないでください。
- ガスボンベを使用しないときは、必ず保護キャップを取り付けてください。
- ガスボンベを高温にさらさないでください。
- ガスボンベに溶接トーチを掛けたり、電極がガスボンベに触れないように注意してください。
- ガス流量調整器は、使用するシールドガスに適合した高圧ガスボンベ用のものを必ず使用してください。不適切なガス流量調整器を使用した場合は、破裂する恐れがあります。
- ガス流量調整器は、使用する前にガス流量調整器の取扱説明書をよくお読みいただき、注意事項をお守りください。
- ガス流量調整器を分解しないでください。分解/修理には、専門知識が必要です。ガス流量調整器に不具合がある場合は、販売店もしくは弊社営業所までご連絡ください。

## 1.2.6 樹脂部品に関する注意

溶接電源のフロントパネルやリアパネルは、ポリカーボネート樹脂で製作されています。樹脂部品の損傷に伴う感電や火災を防止するため、必ず次の事項をお守りください。

### ⚠ 危険

- フロントパネルやリアパネルに外力や衝撃を与えないでください。破損や故障の原因になります。
- 樹脂部品が汚れた場合は、水、アルコールまたは中性洗剤を柔らかい布に浸し、よく絞ってから拭いてください。有機溶剤や化学薬品は、使用しないでください。クラック（割れ）や強度低下の原因につながります。
- フロントパネルやリアパネルなどの樹脂部品に異常が発見された場合は、直ちに使用を中止し、販売店もしくは弊社営業所までご連絡ください。
- 溶接電源を有機溶剤、化学薬品、切削油、または合成油などが付着する場所、およびこれらが大気中に含まれる場所で使用しないでください。樹脂部品のクラック（割れ）や強度低下の原因になります。

## 1.2.7 溶接電源の分解 / 改造に関する注意

感電や火災、誤動作による負傷、および溶接電源のトラブルを防止するため、必ず次の事項をお守りください。

### ⚠ 危険

- 溶接電源の分解 / 改造はしないでください。  
お客様による分解 / 改造は、保証の範囲外です。

## 1.2.8 保護具に関する注意

溶接で発生するアーク光、飛散するスパッタやスラグ、および騒音による聴覚障害を防止するため、必ず次の事項をお守りください。(☞1.3 安全に関する法規について)



### ⚠ 危険

- 溶接作業場所およびその周囲では、十分な遮光度を有する遮光めがね、または溶接用保護面を着用してください。  
上記をお守り頂けない場合、アーク光による目の炎症や火傷の恐れがあります。
- 溶接作業場所およびその周囲では、保護めがねを着用してください。  
上記をお守り頂けない場合、飛散するスパッタやスラグにより目を傷めたり火傷の恐れがあります。
- 溶接作業時は、溶接用かわ製保護手袋、長袖の服、脚カバー、およびかわ製の前かけなどの保護具を着用してください。  
上記をお守り頂けない場合、感電や火傷の恐れがあります。
- 溶接作業場所の周囲は、アーク光が他の人々の目に入らないように、保護幕などを設置してください。
- 溶接作業場所の騒音が高いときは、防音保護具を着用してください。  
上記をお守り頂けない場合、聴覚障害につながる恐れがあります。

## 1.2.9 回転部に関する注意

回転部への巻き込まれ / 挟まれを防止するため、必ず次の事項をお守りください。



### ⚠ 危険

- 回転中の冷却ファンおよび冷却ファン周囲の開口部、ワイヤ送給装置の送給ロールなどに手、指、髪の毛、または衣類などを近づけないでください。

## 1.3 安全に関する法規について

本項では、溶接に関連する法規/規格について説明します。  
法規/規格は、改廃されることがあります。必ず最新版をご覧ください。

### 1.3.1 据付け（設置）/ 操作 / 保守点検 / 修理に関する関連法規・資格など

#### 1.3.1.1 据付けに関して

電気設備技術基準	第 10 条	電気設備の接地
	第 15 条	地絡に対する保護対策
電気設備の技術基準の解釈について	第 17 条	接地工事の種類及び施設方法
	第 29 条	機械器具の金属製外箱等の接地
	第 36 条	地絡遮断装置の施設
労働安全衛生規則	第 190 条	アーク溶接装置の施設
	第 325 条	強烈な光線を発する場所
	第 333 条	漏電による感電の防止
	第 593 条	呼吸用保護類等
酸素欠乏症等防止規則	第 21 条	溶接に係る措置
粉じん障害防止規則	第 1 条	
	第 2 条	
接地工事：電気工事士の有資格者 内線規程	3330-2	アーク溶接機二次側電線

#### 1.3.1.2 操作に関して

労働安全衛生規則	第 36 条	特別教育を必要とする業務	第 3 号
JIS/WES の有資格者			
労働安全衛生規則に基づいた教育の受講者			

#### 1.3.1.3 保守点検、修理に関して

溶接機製造者による教育または社内教育の受講者で溶接機をよく理解した者

### 1.3.2 保護具等の関連規格

JIS Z 3950 溶接作業環境における浮遊粉じん濃度測定方法  
 JIS Z 8731 環境騒音の表示・測定方法  
 JIS Z 8735 振動レベル測定方法  
 JIS Z 8812 有害紫外放射の測定方法  
 JIS Z 8813 浮遊粉じん濃度測定方法通則  
 JIS T 8113 溶接用かわ製保護手袋  
 JIS T 8141 遮光保護具  
 JIS T 8142 溶接用保護面  
 JIS T 8151 防じんマスク  
 JIS T 8161 防音保護具

# 第1章

安全について  
安全に関する法規について

---

# 第2章 製品の仕様と構成

本章では、溶接電源の仕様や各部の名称、および構成について説明します。

## 2.1 仕様

本項では、溶接電源の仕様や外形寸法などについて説明します。

### 2.1.1 仕様

本項では、溶接電源の仕様について説明します。

仕 様	Welbee Inverter M500G
形 式	WB - M500G
相 数	三相
定格周波数	50/60Hz
定格入力電圧	200/220V
入力電圧範囲	200/220V ±10%
定格入力	27.9kVA 25.4kW
定格入力電流	80.5/73.2A
定格出力電流	500A (CO <sub>2</sub> /MAG 溶接、直流ガウジング)、400A( 直流手溶接)
定格負荷電圧	45V
定格出力電流範囲	30 ~ 500A (CO <sub>2</sub> /MAG 溶接、直流ガウジング)、20 ~ 400A( 直流手溶接)
定格出力電圧範囲	12 ~ 45V
最高無負荷電圧	70/77V
定格使用率	100%
溶接条件メモリ数	100
使用温度範囲	- 10 ~ 40 °C
使用湿度範囲	20 ~ 80% (結露なきこと)
保存温度範囲	- 20 ~ 55 °C
保存湿度範囲	20 ~ 80% (結露なきこと)
外形寸法 (W×D×H)	395mm×710mm×810mm (アイボルトを含まず)
質 量	71kg
静 特 性	定電圧特性 (CO <sub>2</sub> /MAG 溶接)、垂下特性 (直流ガウジング)、 定電流特性 (直流手溶接)
回路種別分類番号 (※1)	33
換算係数 Ki (※1)	1.8

※1：高調波流出電流計算用

## 2.1.2 使用可能な溶接法

本項では、使用できる溶接法（シールドガス／ワイヤ種類）およびワイヤ径について説明します。

溶接法	ガス（※1）	ワイヤ材質	ワイヤ径（mmΦ）	用途	溶込制御
CO <sub>2</sub> /MAG 溶接	CO <sub>2</sub>	軟鋼ソリッド	1.2/1.4/1.6	(※2) (※4)	可能
		軟鋼フラックスコアード	1.2/1.4/1.6	(※3) (※4)	可能
		ステンレスフラックスコアード	1.2/1.6	(※3) (※4)	可能
	MAG	軟鋼ソリッド	1.2/1.4/1.6	(※2) (※4)	可能
	MIG	ステンレスソリッド	1.2/1.6	(※2) (※4)	可能

溶接法	適用電極径（mmΦ）
直流ガウジング	5～9.5（直流用ガウジングカーボン電極）
直流手溶接	2.6～7.0（溶接手棒）

※1：シールドガスの混合比が下記と異なる場合は、一元などの適正条件が合わないことがあります。

MAG ガス：アルゴン (Ar)80% + 炭酸ガス (CO<sub>2</sub>)20%

MIG ガス：アルゴン (Ar)98% + 酸素 (O<sub>2</sub>)2%

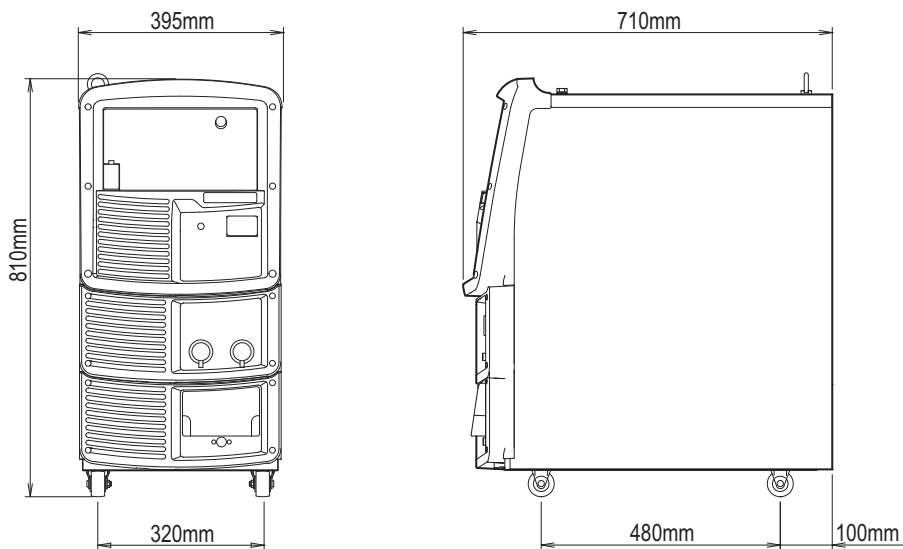
※2：「半自動」または「自動機」で使用することができます。

※3：「半自動」のみで使用することができます。

※4：「半自動」で使用する場合は、標準モードまたは延長ケーブルモード（パワーケーブルの延長モード）に設定することができます。（☞ 6.7.2.1 F1：標準 / 延長ケーブルモード）

## 2.1.3 外形図

本項では、溶接電源の外形寸法について説明します。





## 2.1.4 使用率について

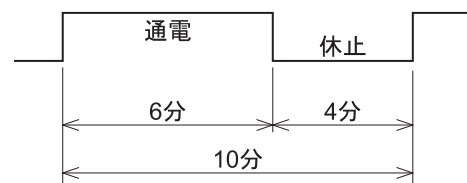
本項では、溶接電源の使用率について説明します。

### ⚠ 注 意

- 溶接電源は、定格使用率以下で使用してください。  
定格使用率を超えると、溶接電源の劣化や焼損の原因になります。
- 定期的に湿気の少ない圧縮空気を溶接電源のトランジスタや整流器の放熱フィンに吹きつけ、チリやほこりを除去してください。  
放熱フィンにチリやほこりが堆積すると、使用率が低下するばかりでなく、溶接電源の劣化や焼損の原因になります。

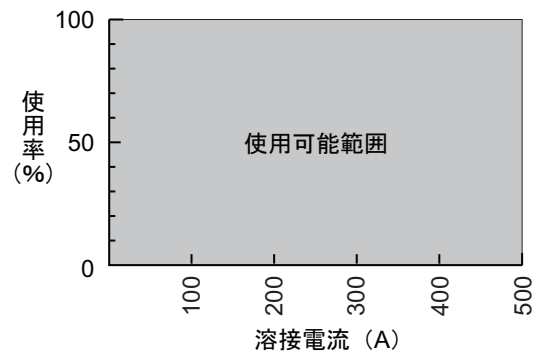
- 溶接電源の定格使用率は、500A/45V 出力時で 100% です。  
(定格使用率 60% とは、10 分間のうち 6 分間を定格溶接電流で使用し、残りの 4 分間は休止する使い方です。)

< 使用率 60% の運転サイクル >



- 溶接電流値に応じた使用率を超えないように、使用可能範囲内で使用してください。
- 溶接トーチなど、他の組み合わせ機器の中で、最も定格使用率が低い機器を基準に使用してください。

< 溶接電流値と使用率の関係 >



## 2.2 製品の構成

本項では、溶接電源の組み合わせ、およびお客様にご用意いただくものなどについて説明します。

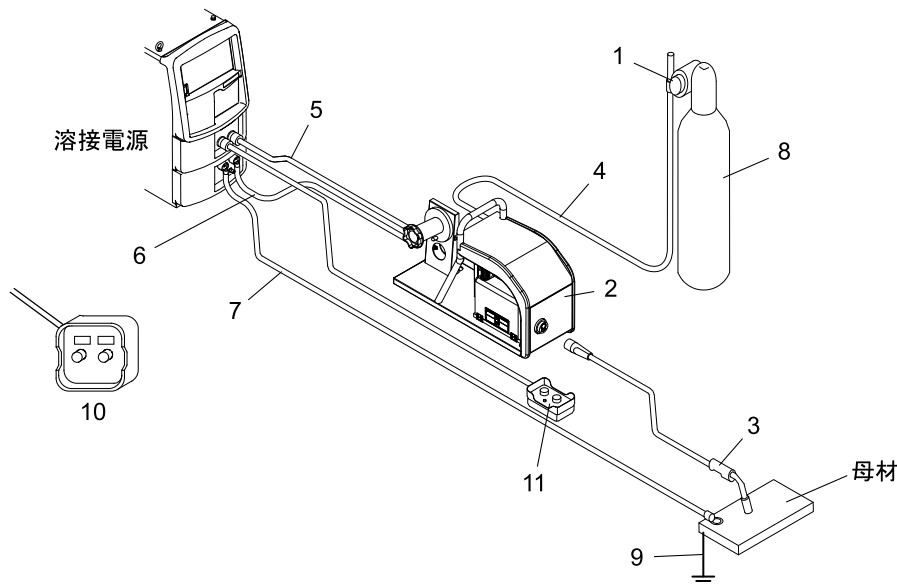
### 2.2.1 標準構成品

本項では、溶接電源の標準的な組み合わせについて説明します。  
弊社ロボットに接続する場合の組み合わせについては、ロボット制御装置の取扱説明書をご覧ください。

#### ⚠ 注 意

- 溶接電源は、指定のワイヤ送給装置と組み合わせて使用してください。  
指定以外のものを組み合わせると、溶接電源の故障やトラブルの原因になります。

- CO<sub>2</sub>/MAG 溶接時

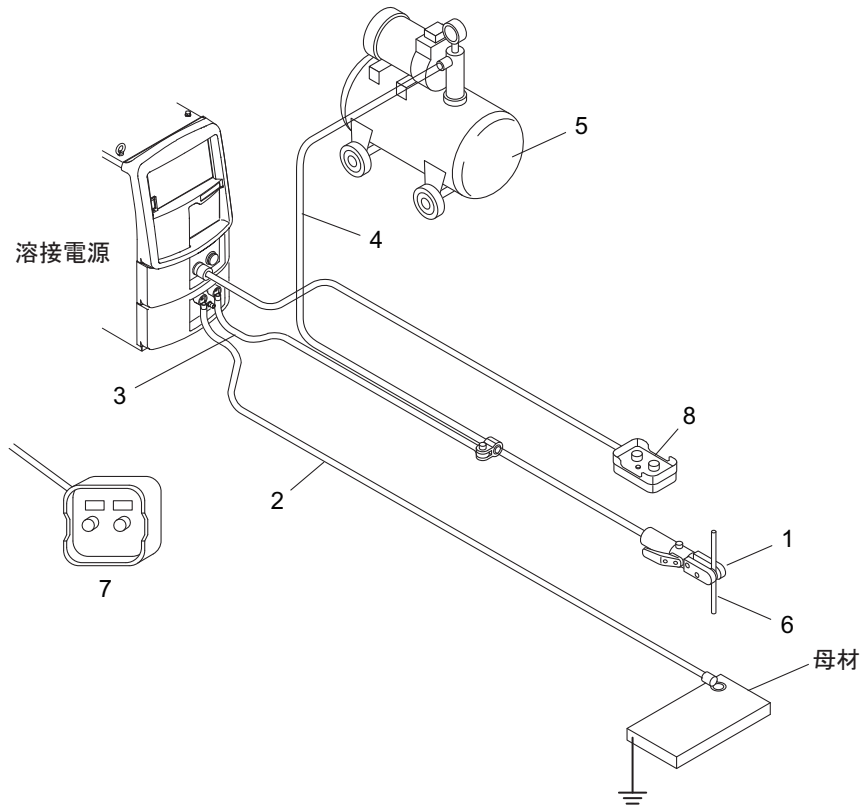


番号	名称	標準構成品 (※1)	別売品	備考
1	ガス流量調整器	○		
2	ワイヤ送給装置	○		
3	溶接トーチ	○		
4	ガスホース (3m)	○		(※2)
5	ワイヤ送給装置用制御ケーブル (1.5m)	○		(※2)
6	トーチ側ケーブル (2m)	○		(※2)
7	母材側ケーブル (2m)	○		(※2)
8	シールドガス			お客様にご用意いただく必要があります。
9	アース線			(☞ 2.2.3 お客様にご用意いただくもの)
10	デジタルリモコン (別売品)		○	(☞ 2.2.4 別売品)
11	アナログリモコン (3m) (別売品)		○	(※2)

※1：溶接電源の標準構成品になります。(溶接電源のご注文時、一緒に承る構成品です。)

※2：別売品で延長ケーブル・ホース (5m/10m/15m/20m) もあります。(☞ 2.2.4 別売品)

• 直流ガウジング時

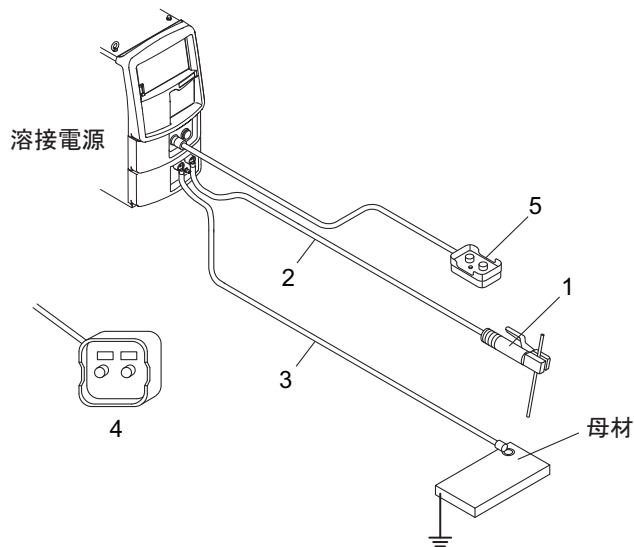


番号	名称	標準構成品 (※1)	別売品	備考
1	ガウジングトーチ (ホース接続金具付き)		○	(☞ 2.2.4 別売品)
2	母材側ケーブル		○	(☞ 2.2.4 別売品)
3	トーチ側ケーブル		○	(※2)
4	エアホース			お客様にご用意いただく必要があります。 (☞ 2.2.3 お客様にご用意いただくもの)
5	コンプレッサー			
6	直流用ガウジングカーボン電極			
7	デジタルリモコン (別売品)		○	(☞ 2.2.4 別売品)
8	アナログリモコン (3m) (別売品)		○	(※2)

※1：溶接電源の標準構成品になります。(溶接電源のご注文時、一緒に承る構成品です。)

※2：別売品で延長ケーブル (5m/10m/15m/20m) もあります。(☞ 2.2.4 別売品)

• 直流手溶接時



番号	名称	標準構成品 (※1)	別売品	備考
1	溶接棒ホルダ			お客様にご用意いただく必要があります。 (☞ 2.2.3 お客様にご用意いただくもの)
2	溶接棒ホルダ側ケーブル (太さ: 38mm <sup>2</sup> 以上)			
3	母材側ケーブル		○	(☞ 2.2.4 別売品)
4	デジタルリモコン (別売品)		○	(☞ 2.2.4 別売品)
5	アナログリモコン (3m) (別売品)		○	(※2)

※1: 溶接電源の標準構成品になります。(溶接電源のご注文時、一緒に承る構成品です。)

※2: 別売品で延長ケーブル (5m/10m/15m/20m) もあります。(☞ 2.2.4 別売品)

### 2.2.1.1 ワイヤ送給装置／溶接トーチ

溶接電源に合致したワイヤ送給装置ならびに溶接トーチを標準構成品として用意しています。詳細については、それぞれの取扱説明書をご覧ください。

### 2.2.1.2 ガス流量調整器

以下の中から、溶接電源に合致したガス流量調整器を標準構成品として用意しています。詳細については、使用するガス流量調整器の取扱説明書をご覧ください。



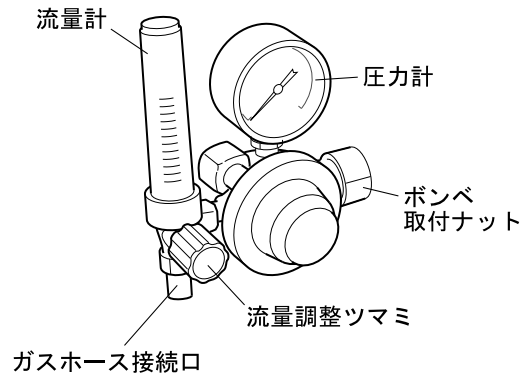
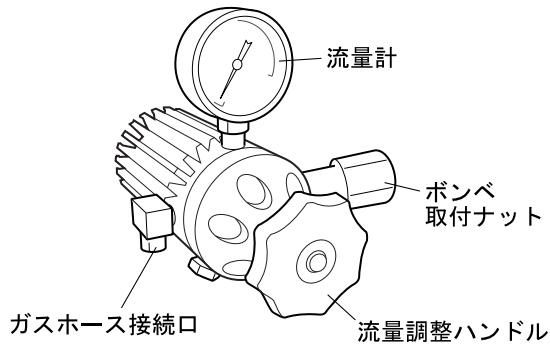
## ⚠ 危険

- ガス流量調整器は、必ず使用するシールドガスに適合した高圧ガスボンベ用のものを使用してください。  
不適切なものを使用した場合は、破裂する恐れがあります。
- ガス流量調整器は、使用する前にガス流量調整器の取扱説明書をよくお読みいただき、注意事項をお守りください。
- ガス流量調整器を分解しないでください。  
分解 / 修理には、専門知識が必要です。ガス流量調整器に不具合がある場合は、販売店もしくは弊社営業所までご連絡ください。

形式	CO <sub>2</sub>	MAG	MIG	ヒータ
NP-201	○	○		なし
D-BHN-2		○	○	なし
FCR-226	○	○	○	あり

NP-201

D-BHN-2/FCR-226



## 2.2.2 付属品

本項では、溶接電源の付属品について説明します。開梱時は、保証書、取扱説明書（本書）および次の付属品が揃っていることを確認してください。

品名	部品番号	数量	備考
送給ロール (1.4/1.6)	K5439B01	2	
アウトレットガイド (1.2 - 1.6)	U30022M02	1	
六角棒スパナ No.8	-	1	出力端子ネジ固定用

## 2.2.3 お客様にご用意いただくもの

本項では、溶接電源を使用するにあたり、お客様にご用意いただくものについて説明します。次のものを用意してください。

- 入力側電源ケーブル、アース線

名称	数量	備考
入力側電源ケーブル	3	太さ：22～38mm <sup>2</sup> （溶接電源側圧着端子：6mmΦ/幅20mm以下） 設備側の1次電源と溶接電源を接続する電源ケーブルです。
アース線	2	太さ：14mm <sup>2</sup> 以上（溶接電源側圧着端子：6mmΦ） 溶接電源の接地、および母材の接地を行うケーブルです。
溶接棒ホルダ側ケーブル	1	太さ：38mm <sup>2</sup> 以上

- シールドガス

JIS Z3253「アーク溶接およびプラズマ切断用シールドガス」に適合したシールドガスをご用意ください。

名称	備考
CO <sub>2</sub> ガス	炭酸ガス (CO <sub>2</sub> )100%
MAG ガス	アルゴン (Ar)80% + 炭酸ガス (CO <sub>2</sub> )20%
MIG ガス	アルゴン (Ar)98% + 酸素 (O <sub>2</sub> )2%

- 直流ガウジング用の機材  
直流ガウジングを行う場合は、以下の機材をご用意ください。

名称	備考
エアホース	内径：9.5mmΦ
コンプレッサー	圧力：0.49～0.69MPa 流量：0.6～0.9m <sup>3</sup> /min
直流用ガウジングカーボン電極	5.0～9.5mmΦ

- 溶接棒ホルダ（直流手溶接用）  
直流手溶接を行う場合は、溶接棒ホルダ、溶接ホルダケーブルならびに溶接棒をご用意ください。

## 2.2.4 別売品

本項では、溶接電源に組み合わせて使用できる別売品について説明します。

### **⚠ 注 意**

- WB-M500G用のアナログリモコンを別の機種で使用しないでください。誤動作の恐れがあります。

### 2.2.4.1 リモコンおよび電圧検出ケーブルなど

リモコンや電圧検出ケーブルなどの別売品には、次のものがあります。

品名	部品番号（形式）	備考
アナログリモコン	K5903B00	ケーブル3m付き。WB-M500G専用
デジタルリモコン	E-2442	別途、CAN通信ケーブル、BKCAN変換コネクタが必要です。
ガウジングトーチ (ホース接続金具付き)	GT-11	
CAN通信ケーブル	BKCAN-0405	5m
	BKCAN-0410	10m
BKCAN変換コネクタ	K5810B00	
溶接インターフェース	IFR-101WB	他社製ロボット用
CAN通信モジュール	K5422C00	デジタルリモコンとCAN対応サーボ送給装置の両方を同時に使用する場合に使用します。
PCウェルディングモニタ	—	
デジタルインターフェース	E-2503	(※1)
データストレージ	E-2560	(※1)
ガスサーバCFG	L10888	
電圧検出ケーブル	K5416N00	母材側10m
電圧検出ケーブル	K5416G00	母材側30m（自動機用）
水冷キット	K5848A00	

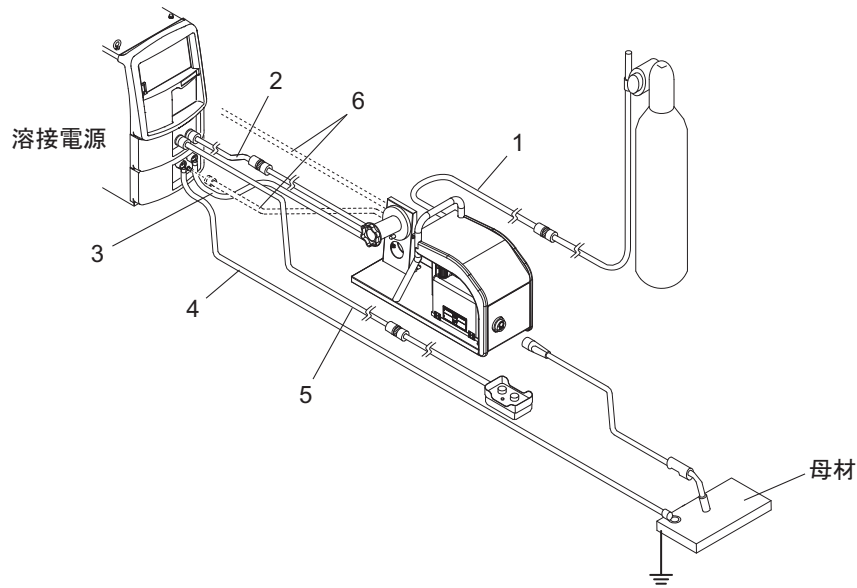
※1：使用するには、ソフトウェアのバージョンアップが必要になります。詳しくは、販売店または弊社営業所にお問い合わせください。

### 2.2.4.2 延長ケーブル・ホース明細

延長ケーブルやホースなどの別売品には、下記のものがあります。  
作業半径を広げる場合は、作業半径に応じた延長ケーブルやホースを使用してください。

#### ⚠ 注 意

- 延長ケーブルは、引き延ばした状態で使用してください。  
延長ケーブルを巻いた状態で使用すると、アークが不安定になることがあります。
- 適切な長さの延長ケーブルを使用してください。  
不必要に長いケーブルを使用すると、アークが不安定になることがあります。



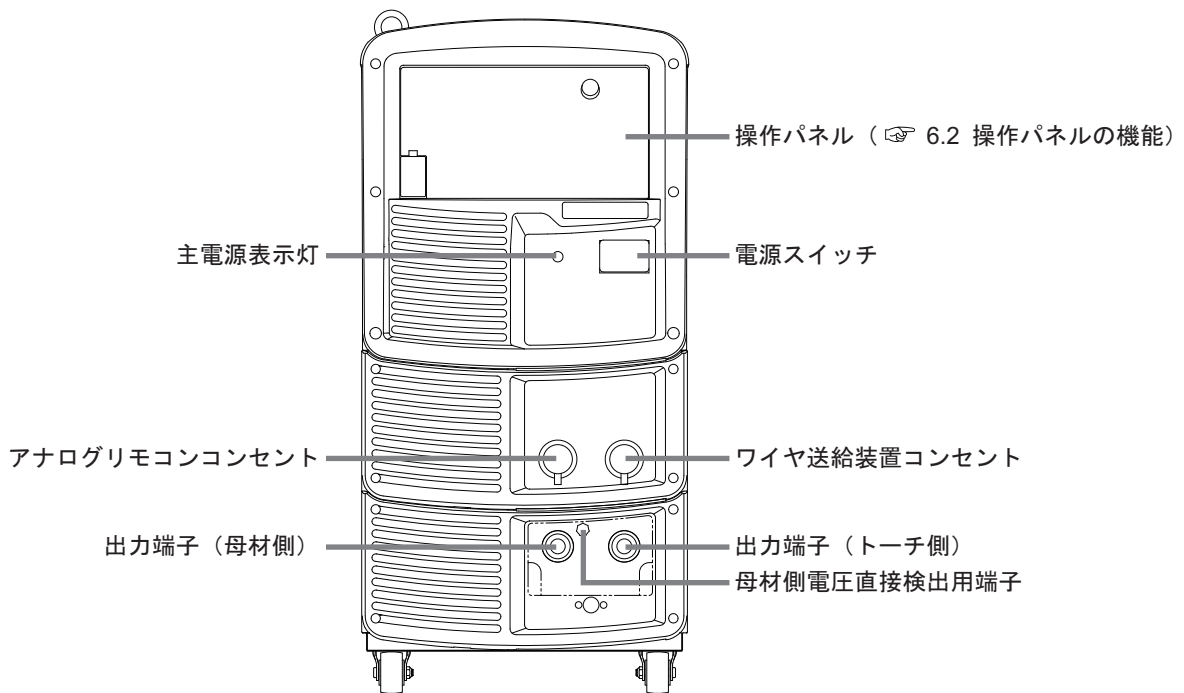
番号	品名	形式			
		5m	10m	15m	20m
1	ガスホース	BKGG-0605	BKGG-0610	BKGG-0615	BKGG-0620
2	ワイヤ送給装置用制御ケーブル	BKCPJ-1005	BKCPJ-1010	BKCPJ-1015	BKCPJ-1020
3	トーチ側ケーブル	BKPT-8007	BKPT-8012	BKPT-8017	BKPT-8022
4	母材側ケーブル				
5	リモコン用制御ケーブル	BKCPJ-0605	BKCPJ-0610	BKCPJ-0615	BKCPJ-0620

## 2.3 各部の名称

本項では、溶接電源の各部の名称について説明します。

### 2.3.1 フロントパネル

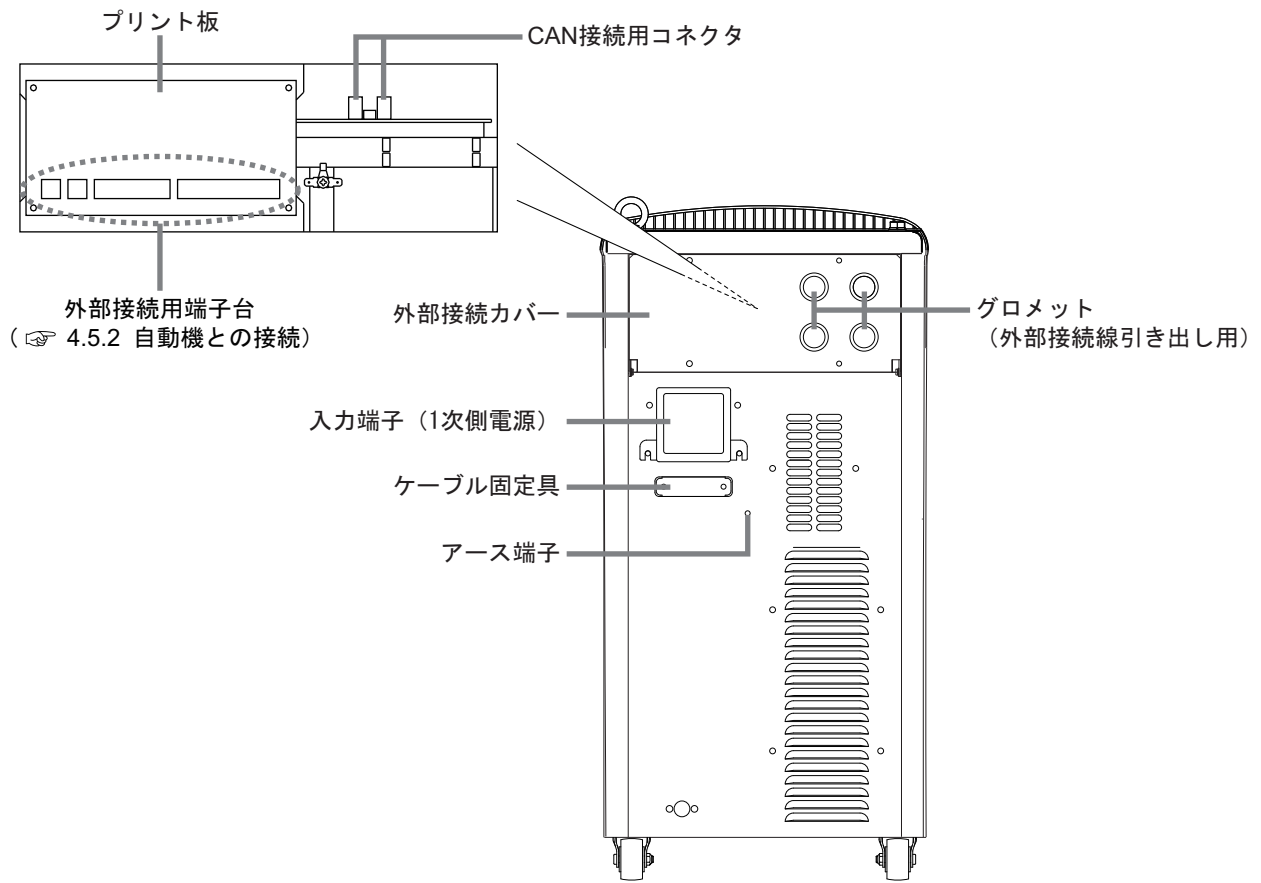
本項では、溶接電源正面の名称について説明します。





### 2.3.2 リアパネル

本項では、溶接電源背面の名称について説明します。





# 第3章 運搬と設置

本章では、溶接電源の設置に必要な設備や設置環境、および運搬方法について説明します。

## 3.1 必要な設備について

本項では、溶接電源の設置に必要な電源設備、および溶接作業中の酸素欠乏や粉じん障害を防止するための設備について説明します。

### 3.1.1 電源設備

溶接電源の設置には、次の定格を満たす電源設備と保護機器が必要です。



#### ⚠ 危険

- 溶接機を湿気の多い場所、鉄板や鉄骨等の導電性の高い場所で使用するときは、必ず漏電ブレーカを併設してください。(☞ 労働安全衛生規則 第 333 条、電気設備技術基準 第 15 条)  
上記をお守り頂けない場合、漏電による感電の恐れがあります。
- 溶接電源の入力側には、必ず溶接電源 1 台に対して 1 台のヒューズ付き開閉器、またはノーヒューズブレーカを設置してください。  
上記をお守り頂けない場合、過電流による感電や火災、溶接電源損傷の恐れがあります。

設備		定格
電源設備	電源電圧	200V / 220V±10% (三相)
	設備容量	28kVA 以上
保護機器	ヒューズ付き開閉器	開閉器容量：100A 以上 ヒューズ：100A (B種)
	ノーヒューズブレーカ (または漏電ブレーカ) (※1)	100A

※1：漏電ブレーカには高感度型漏電ブレーカの設置をお勧めします。(詳しくはブレーカの製造メーカーにご相談ください。)

#### 3.1.1.1 発電機や補助電源の使用について

#### ⚠ 注意

- 溶接電源の故障やアーク切れを防止するため、必ず下記の内容をお守りください。

電源にエンジン発電機を使用する場合は、次の点に注意してください。

- エンジン発電機の出力電圧は、無負荷運転時において 200 ~ 210V に設定してください。  
出力電圧が高い場合は、溶接電源の故障につながります。
- エンジン発電機の容量は、溶接電源の定格入力 (kVA) の 2 倍以上のもので、ダンパ巻線付きを使用してください。  
一般的にエンジン発電機は、商用電源と比べると、負荷変動に対する電圧回復時間が遅い傾向にあります。そのため、容量が不足した場合は、アークスタートなどによる急激な電流変化で出力電圧が異常に低下し、アーク切れが生じます。
- 溶接電源 1 台に対して 1 台のエンジン発電機を使用してください。複数の溶接電源に使用すると出力電圧が不安定になるため、アーク切れが生じやすくなります。

電源にエンジンウエルダ補助電源を使用する場合は、波形改善の処理が施されたものを使用してください。粗悪な電源を使用した場合は、溶接電源の故障につながります。

### 3.1.2 換気設備／局所排気設備

本項では、溶接作業場所における換気設備、および局所排気設備について説明します。

#### 3.1.2.1 換気設備について

溶接作業場所が酸素欠乏症等防止規則で規定する場所（タンク、ボイラー、反応塔および船倉の内部、閉塞された空間、その他通風が不十分な場所など）の場合は、この規則に準拠した換気設備を設置してください。

換気設備の条件：

溶接作業場所の酸素濃度が 18% 以上を保持できること



#### ⚠ 危険

- 炭酸ガスやアルゴンガスなど、酸素よりも比重の重たいガスは底部に滞留します。底部における酸素濃度が規定値を満たす換気設備を設置してください。
- 換気設備の設置が困難な場合や換気設備の能力が不十分な場合は、必ず空気呼吸器などを着用してください。
- 換気設備は、必ず酸素欠乏症等防止規則に従い点検し、溶接作業場所の酸素濃度が規定値を満たすことを確認してください。

#### 3.1.2.2 局所排気設備について

溶接作業時に発散する有害ガス、および粒子状物質（ヒューム）などによる健康障害を防止するため、労働安全衛生規則や粉じん障害防止規則に準拠した局所排気設備を設置してください。



#### ⚠ 危険

- 局所排気設備の設置が困難な場合や、換気、排気設備の能力が不十分な場合は、必ず呼吸用保護具などを着用してください。

## 3.2 設置環境について

本項では、溶接電源の設置環境について説明します。

#### ⚠ 危険

- 火災や溶接電源の故障を防止するため、必ず下記の環境を満たす場所に設置してください。

### 3.2.1 設置環境

- 可燃物や可燃性ガスのない場所  
可燃物が取り除けない場合は、可燃物を不燃性カバーで覆ってください。
- 有機溶剤、化学薬品、切削油、または合成油などの飛散がない場所、および大気中に含まれない場所  
これらは、樹脂部品のクラック（割れ）や強度低下の原因につながります。

- 直射日光や雨が当たらない場所
- コンクリートのように強固な床面で水平な場所  
床面の強度は、溶接電源の重量を考慮してください。  
必ずアイボルトが付いた上面を上側にし、転倒しないように設置してください。
- 周囲温度が－10～40℃の場所
- 周囲湿度が50%以下（周囲温度40℃）、90%以下（周囲温度20℃）の場所で結露が発生しないこと
- 標高が1000mを超えない場所
- 傾斜10°以下の場所  
（車輪付き溶接電源は車輪止め等で固定してください。）
- 溶接電源の内部にスパッタなどの金属製異物が入らない場所
- 壁や他の溶接電源から30cm以上離れた場所  
特に通風口がふさがれないように、注意してください。
- アーク部に風が当たらない場所  
風が当たる場合は、つい立てなどを設置してください。

### 3.2.2 電磁障害について

電磁障害を未然に防止するため、次のことを検討してください。また、電磁障害が発生した場合も、再検討してください。

- 入力側ケーブルは、接地した金属製コンジット内に設置する。
- 溶接作業場所全体を電磁シールドする。
- 溶接電源の設置場所を変更する。

## 3.3 運搬作業手順

本項では、溶接電源の運搬方法について説明します。



### **危険**

- 溶接電源の入力端子、出力端子等の帯電部には、絶対に触れないでください。感電する恐れがあります。
- 運搬する距離が短い場合でも、溶接電源を接続している配電箱の開閉器により入力電源を必ず遮断してください。  
入力電源を投入したまま作業すると、感電する恐れがあります。

### **注意**

- 運搬時は、手や足を挟まないように注意してください。
- 溶接電源に、強い衝撃を与えないように運搬してください。  
溶接電源が損傷する恐れがあります。
- 車輪付き溶接電源は、設置後に必ず車輪止め等で固定してください。  
固定せずに使用すると、人身事故や溶接電源の損傷につながる恐れがあります。

### 3.3.1 吊り上げ装置による運搬

本項では、クレーンなどの吊り上げ装置を使用した運搬方法について説明します。



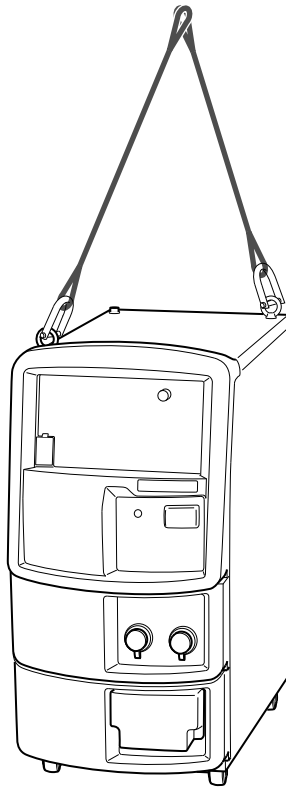
#### ⚠ 危険

溶接電源の落下や人身事故防止のため、必ず次の事項をお守りください。

- クレーンの操作や玉掛け作業は、必ず有資格者が行ってください。
- ロープやシャックルなどの吊り具、および吊り上げ装置は、溶接電源の重量を考慮したものを使用し、必ず指定された手順で吊り上げてください。
- 溶接電源は、必ず全てのアイボルトを使用して、単体で吊り上げてください。
- 溶接電源の上に工具や他の装置などを載せて、吊り上げないでください。
- 溶接電源上面のアイボルトが緩んでいないことを事前に確認してください。緩んでいた場合は締め付けてください。

#### 手順

1. アイボルトに準備した吊り具を取り付けます。



2. 吊り上げ装置を使用し、バランスに注意しながら溶接電源を吊り上げます。

### 3.3.2 手押しや人力による運搬

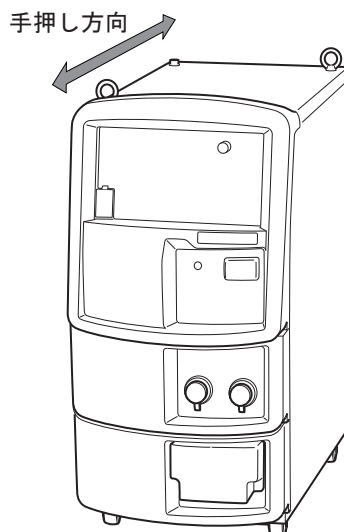
本項では、手押しなどの人力による運搬方法について説明します。

#### ◇ 危 険

- 溶接電源を人力で持ち上げる場合は、必ず溶接電源の底を持ち、複数人で持ち上げてください。  
上記をお守り頂けない場合、腰痛や溶接電源の変形 / 損傷につながる恐れがあります。
- キャリヤなどを使用する場合は、溶接電源の重量を考慮したものを準備してください。  
上記をお守り頂けない場合、溶接電源が落下する恐れがあります。

#### 手 順

1. 車輪付き溶接電源は車輪を利用し、転倒させないように、静かに手で押します。



2. キャリヤなどを使用する場合は、溶接電源とキャリヤをロープなどで固定し、搬送します。





# 第4章 接続

本章では、溶接電源の接続方法について説明します。

## 4.1 接続および接地作業の注意

本項では、接続時の注意事項、および接地作業時の注意事項について説明します。人身事故や火災を防止するため、必ずお守りください。



### ⚠ 危険

感電防止のため、必ず次の事項をお守りください。

- 保護手袋、安全靴、および長袖作業着などの保護具を正しく着用してください。
- 溶接電源の入力端子、出力端子等の帯電部には、絶対に触れないでください。
- 溶接電源のケース、母材、および母材と電氣的に接続された治具などは、必ず電気工事士の資格を有する人が接地工事を行ってください。(☞ 電気設備技術基準)
- 溶接電源を接続する配電箱の開閉器により、入力電源を必ず遮断してください。また、接続完了の確認が終了するまでは、この入力電源は入れないでください。
- ケーブルは、指定の太さのものを使用してください。また、損傷しているケーブルや導体がむきだしになっているケーブルは、使用しないでください。
- ケーブルの接続部は、確実に締め付け、絶縁してください。
- ケーブルの接続後は、ケースやカバーを確実に取り付けてください。
- ケーブルを延長する場合は、必ず専用の延長ケーブルを使用してください。絶対に丸端子どうしでケーブルを延長しないでください。

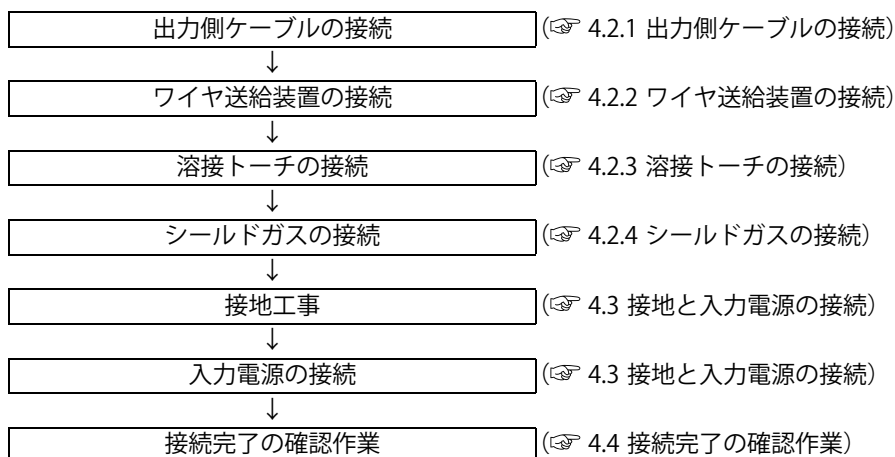
## 4.2 接続手順

本項では、溶接電源の接続手順について説明します。溶接電源は、次の流れで接続します。



### ⚠ 危険

- 接続完了の確認作業が終了するまでは、溶接電源に入力電源を投入しないでください。感電する恐れがあります。

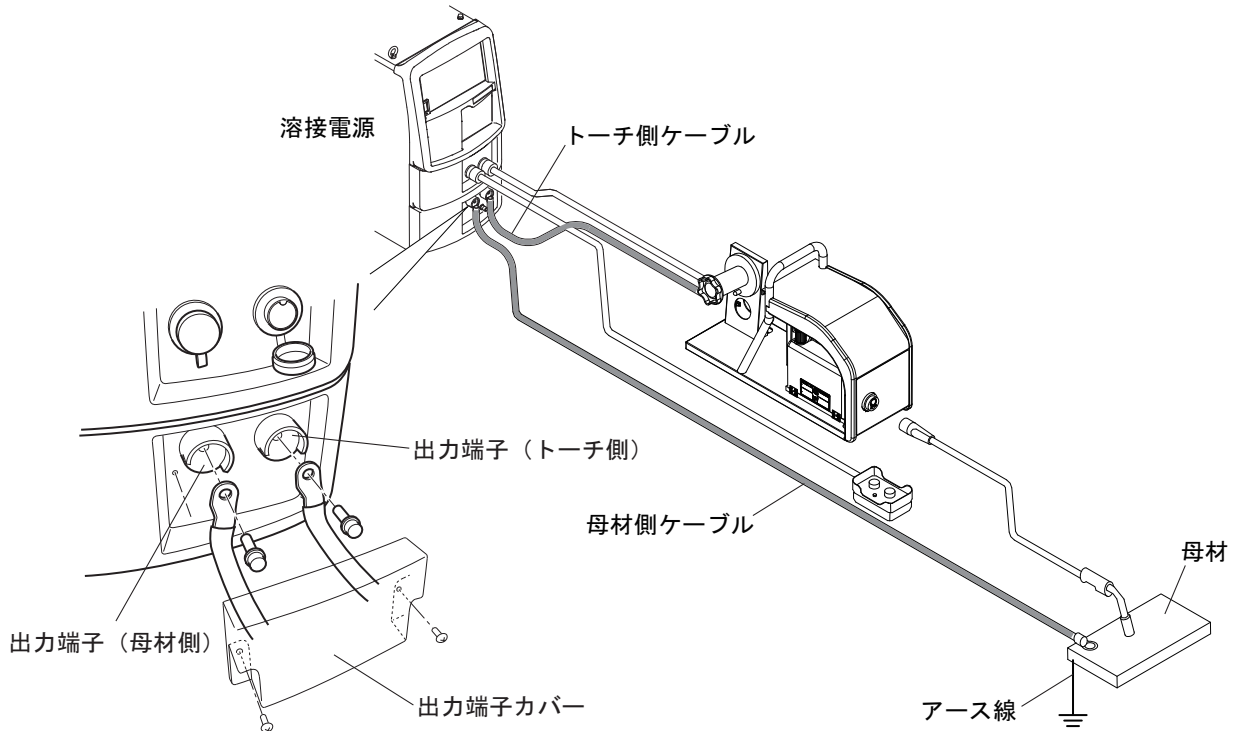


## 4.2.1 出力側ケーブルの接続

本項では、出力側ケーブルの接続手順について説明します。

**危険**

- 溶接電源のケース、母材、および治具は、必ずケーブル太さ 14mm<sup>2</sup> 以上のケーブルを使用し、D種接地工事を行ってください。(☞ 電気設備技術基準 第 10 条、電気設備の技術基準の解釈について 第 240 条)  
接地しないで使用すると、感電する恐れがあります。

**手順**

1. 母材の D 種接地工事を行います。
2. 出力端子カバーを取り外します。
3. 母材側ケーブルを出力端子 (母材側) と母材に接続します。
  - 溶接電源側は、出力端子の止めネジを外し、母材側ケーブルの丸形端子を止めネジでしっかりと固定してください。
4. トーチ側ケーブルを出力端子 (トーチ側) に接続します。
  - 上記と同様に接続してください。
5. 出力端子カバーを取り付けます。

以上で出力側ケーブルの接続は終了です。続けて「4.2.2 ワイヤ送給装置の接続」を行います。

## 4.2.2 ワイヤ送給装置の接続

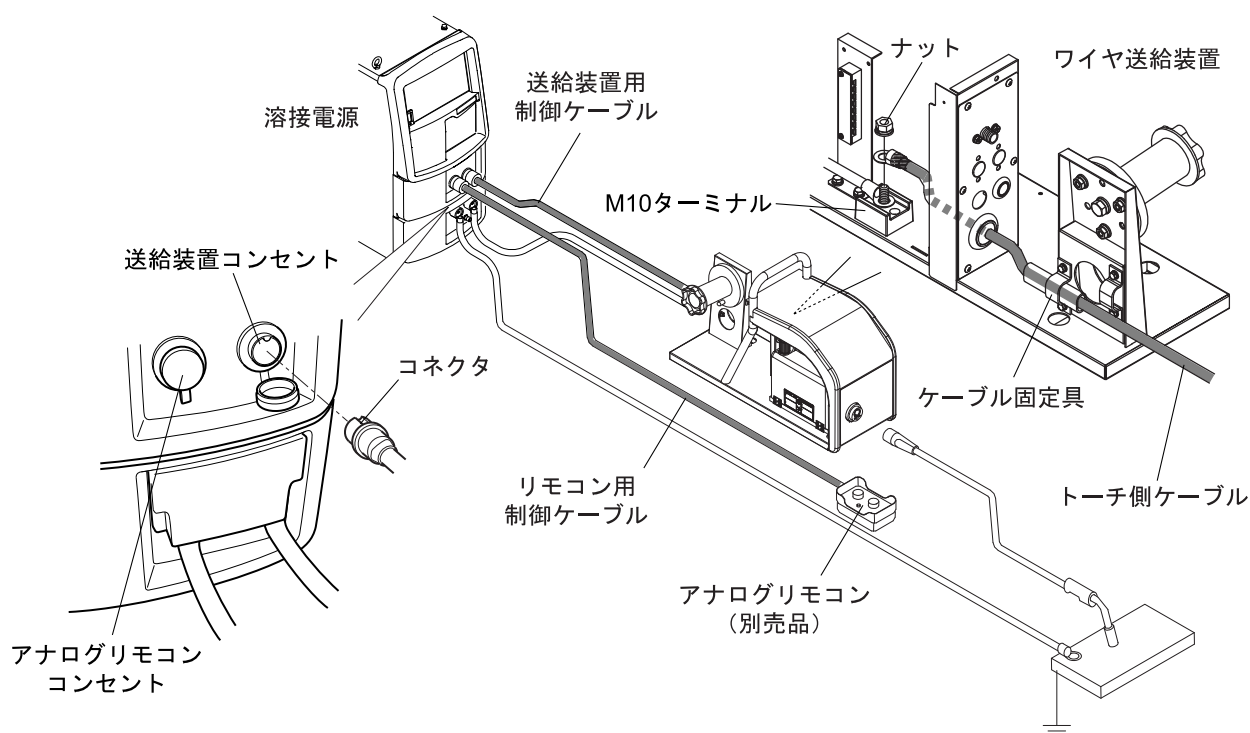
本項では、ワイヤ送給装置の接続手順について説明します。ワイヤ送給装置の取扱説明書も、併せてご覧ください。

### ⚠ 注 意

- アナログリモコン（別売品）を使用しない場合は、アナログリモコンコンセントのキャップを取り外さないでください。

### 参 考

- 電圧検出ケーブルを使用する場合は、ワイヤ送給装置または溶接電源の配線を変更する必要があります。（☞ 4.6 母材側電圧検出ケーブルの配線）



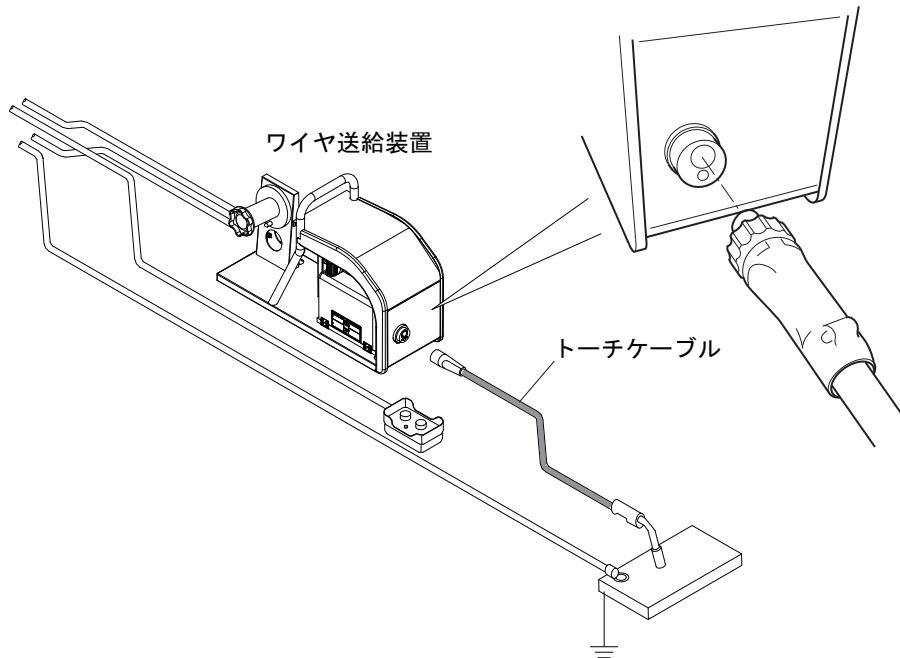
### 手 順

- ワイヤ送給装置の右側板を取り外します。
- トーチ側ケーブルを M10 ターミナルに接続します。
  - 端子の緩みがないように、しっかりとナットで固定してください。
  - 圧着端子間に座金やバネ座金を挟み込まないでください。
- 送給装置コンセントのキャップを取り外し、ワイヤ送給装置用制御ケーブル（10心）を接続します。
  - コネクタの凹部とコンセントの凸部を合わせ、コネクタをしっかりと差し込んだあと、ローレットを時計回りに回して締めてください。
  - アナログリモコン（別売品）を使用する場合は、アナログリモコンコンセントのキャップを取り外し、リモコン用制御ケーブル（6心）を接続してください。
- 右側板を元に戻します。

以上でワイヤ送給装置の接続は終了です。続けて「4.2.3 溶接トーチの接続」を行います。

### 4.2.3 溶接トーチの接続

本項では、溶接トーチの接続手順について説明します。



#### 手順

#### 1. トーチケーブルをワイヤ送給装置に接続します。

- コネクタの形状と端子の形状を合わせ、コネクタをしっかりと差し込んだあと、ローレットを時計回りに回して締めてください。

以上で溶接トーチの接続は終了です。

## 4.2.4 シールドガスの接続

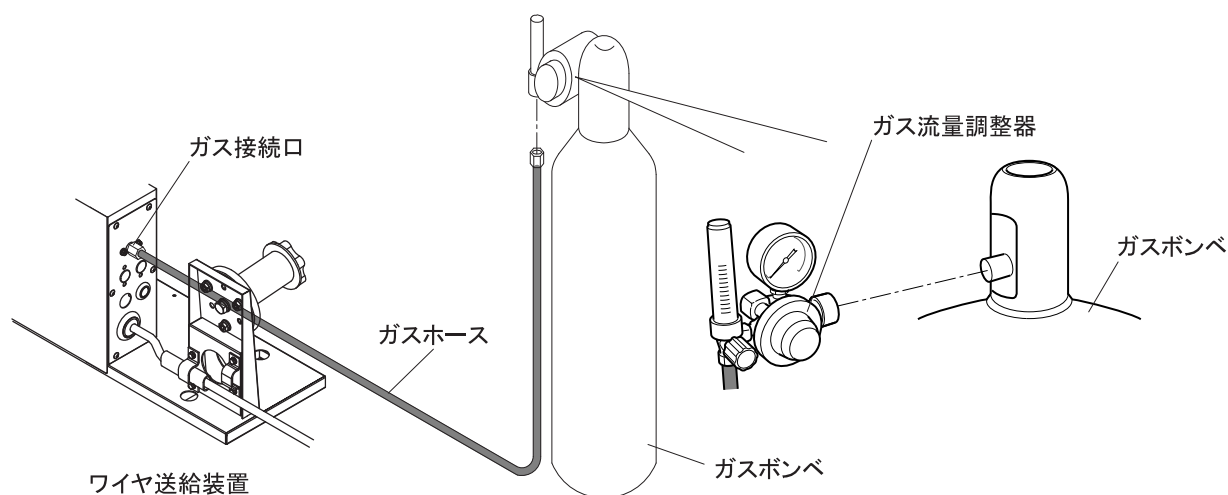
本項では、シールドガスの接続手順について説明します。ワイヤ送給装置の取扱説明書も、併せてご覧ください。



### ⚠ 危険



- ガス漏れによる窒息や爆発を防止するため、必ず次の事項をお守りください。
  - 使用しないときは、必ずシールドガスの元栓を締めてください。
  - ガスホースの接続やガス流量調整器の取り付けは、ガス漏れがないように、レンチなどを使用して確実に行ってください。
- ガス流量調整器は、使用するシールドガスに適合した高圧ガスボンベ用のものを必ず使用してください。  
不適切なガス流量調整器を使用した場合は、破裂する恐れがあります。
- ガスボンベは、必ずガスボンベ立てに固定してください。  
ガスボンベが転倒すると、人身事故につながる恐れがあります。



### 手順

1. ガス流量調整器をガスボンベに取り付けます。
2. ガスホースをガス流量調整器とワイヤ送給装置に接続します。

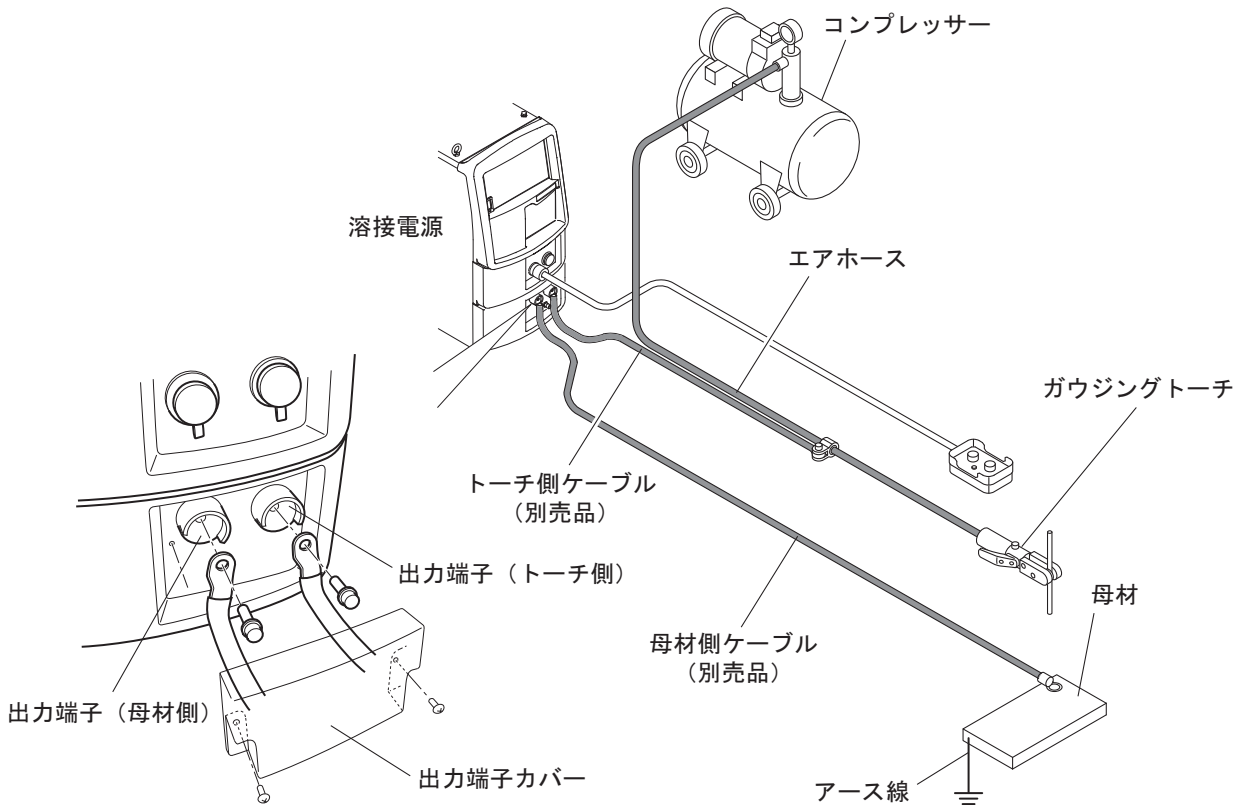
以上でシールドガスの接続は終了です。続けて「4.3 接地と入力電源の接続」を行います。

## 4.2.5 直流ガウジング時の接続

本項では、直流ガウジング時の接続手順について説明します。  
エアホース、コンプレッサー、直流用ガウジングカーボン電極をご用意ください。(☞ 2.2.4 別売品)

## 参 考

- コンプレッサーの操作方法については、ご使用のコンプレッサーに付属している取扱説明書をご覧ください。

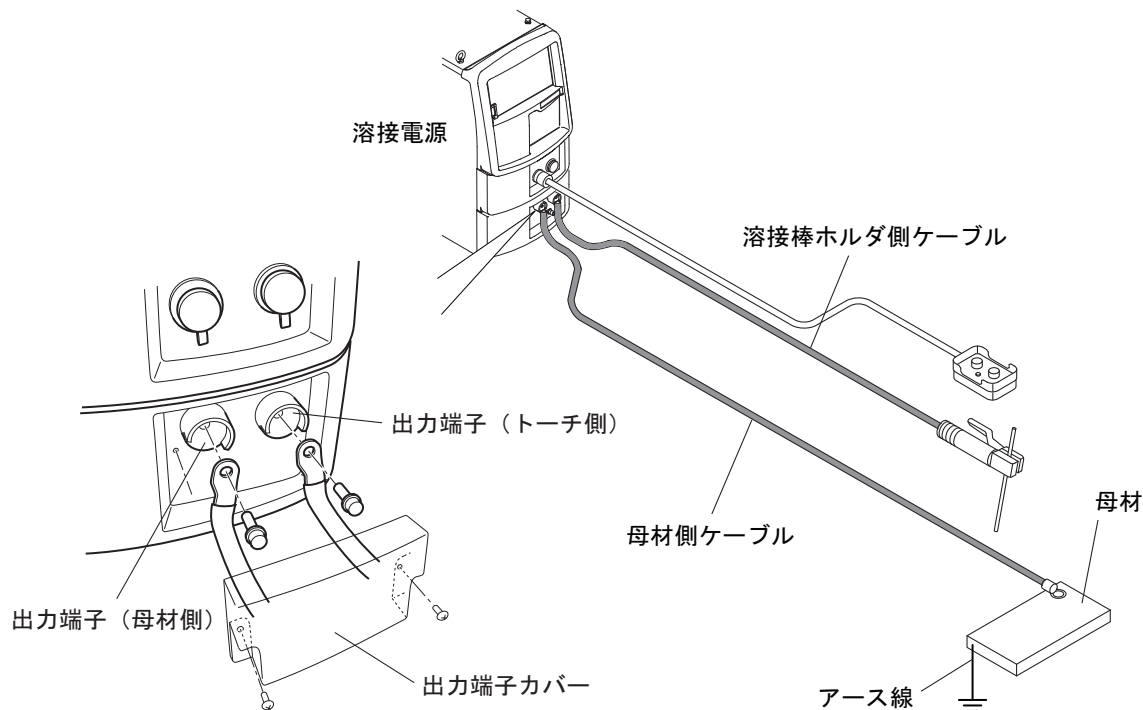


## 手 順

1. エアホースをコンプレッサーに接続します。
2. 母材のD種接地工事を行います。
3. 出力端子カバーを取り外します。
4. 母材側ケーブル(別売品)を出力端子(母材側)と母材に接続します。
  - 溶接電源側は、出力端子の止めネジを外し、母材側ケーブルの丸形端子を止めネジでしっかりと固定してください。
5. トーチ側ケーブル(別売品)を出力端子(トーチ側)に接続します。
  - 上記と同様に接続してください。
6. 出力端子カバーを取り付けます。
7. ガウジングトーチをトーチ側ケーブル(別売品)に接続します。
8. エアホースをガウジングトーチに接続します。

## 4.2.6 直流手溶接時の接続

本項では、直流手溶接時の接続手順について説明します。  
溶接棒ホルダをご用意ください。(☞ 2.2.3 お客様にご用意いただくもの)



### 手順

1. 母材のD種接地工事を行います。
2. 出力端子カバーを取り外します。
3. 母材側ケーブル(別売品)を出力端子(母材側)と母材に接続します。
  - 溶接電源側は、出力端子の止めネジを外し、母材側ケーブルの丸形端子を止めネジでしっかりと固定してください。
4. 溶接棒ホルダ側ケーブルを出力端子(トーチ側)に接続します
  - 上記と同様に接続してください。
5. 出力端子カバーを取り付けます。



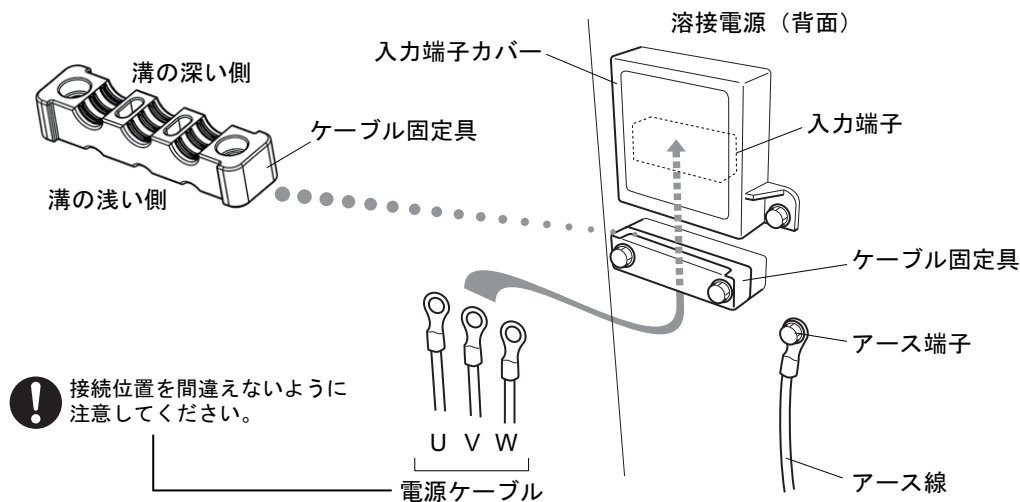
## 4.3 接地と入力電源の接続

本項では、接地工事、および溶接電源と入力側電源（設備側電源）の接続手順について説明します。



### ⚠ 危険

- 溶接機を湿気の多い場所、または鉄板や鉄骨等の導電性の高い場所で使用するときは、必ず漏電ブレーカを併設してください。（☞ 労働安全衛生規則 第 333 条、電気設備技術基準 第 15 条）  
上記をお守り頂けない場合、漏電による感電の恐れがあります。
- 溶接電源の入力側には、必ず溶接電源 1 台に対して 1 台のヒューズ付き開閉器、またはノーヒューズブレーカを設置してください。  
上記をお守り頂けない場合、過電流による感電や火災、溶接電源損傷の恐れがあります。
- 溶接電源のケース、母材、および治具は、必ずケーブル太さ 14mm<sup>2</sup> 以上のケーブルを使用し、D 種接地工事を行ってください。（☞ 電気設備技術基準 第 10 条、電気設備の技術基準の解釈について 第 240 条）  
接地しないで使用すると、感電する恐れがあります。
- 入力側電源ケーブル（3 本）、および圧着端子は、指定の太さ / サイズのものを使用してください。（☞ 2.2.3 お客様にご用意いただくもの）  
指定以外のものを使用した場合は、発熱や火災の原因につながります。
- 入力側電源ケーブル（3 本）は、接続位置を間違えないように注意し、端子の緩みがないように、しっかりと固定してください。（使用ネジサイズ M6×16）  
接続を間違えると、感電や火災、溶接電源損傷の恐れがあります。



### 手順

- 溶接電源を接続している配電箱の開閉器により、入力電源が遮断されていることを確認します。
- 母材 / 治具、および溶接電源の接地を行います。
- 溶接電源の入力端子カバー、およびケーブル固定具を取り外します。
- 電源ケーブル（3 本）を入力端子に接続します。



## 5. 入力端子カバー、およびケーブル固定具を元に戻します。

- ケーブル固定具には、2種類の溝があります。使用する電源ケーブルの太さに応じ、使い分けてください。
  - ケーブル太さ 6～22mm<sup>2</sup>：溝の浅い側を使用
  - ケーブル太さ 22～38mm<sup>2</sup>：溝の深い側を使用

以上で接地および入力電源の接続は終了です。続けて「4.4 接続完了の確認作業」を行います。

## 4.4 接続完了の確認作業

本項では、全ての接続が終了したあとの確認事項について説明します。接続の終了後は、次の点を確認してください。

- ・ ケーブル類の接続に緩みがないこと  
緩みがある場合は、増し締めを行い、確実に固定してください。
- ・ 溶接電源の入力ケーブルを接続しているブレーカに、他の機器の電源ケーブルを接続していないこと  
ブレーカには、溶接電源のみを接続してください。
- ・ 開閉器の容量、ヒューズ、ノーヒューズブレーカの定格が適正であること（☞ 3.1.1 電源設備）
- ・ 溶接電源のケース、母材、および治具は、D種接地工事を行っていること  
アース線をブレーカの接地端子に接続した場合は、そのアース端子が問題なく接地されていることを確認してください。
- ・ 溶接電源の上面に工具の置き忘れや他の装置を載せていないこと  
溶接電源の上面には、物を置かないでください。

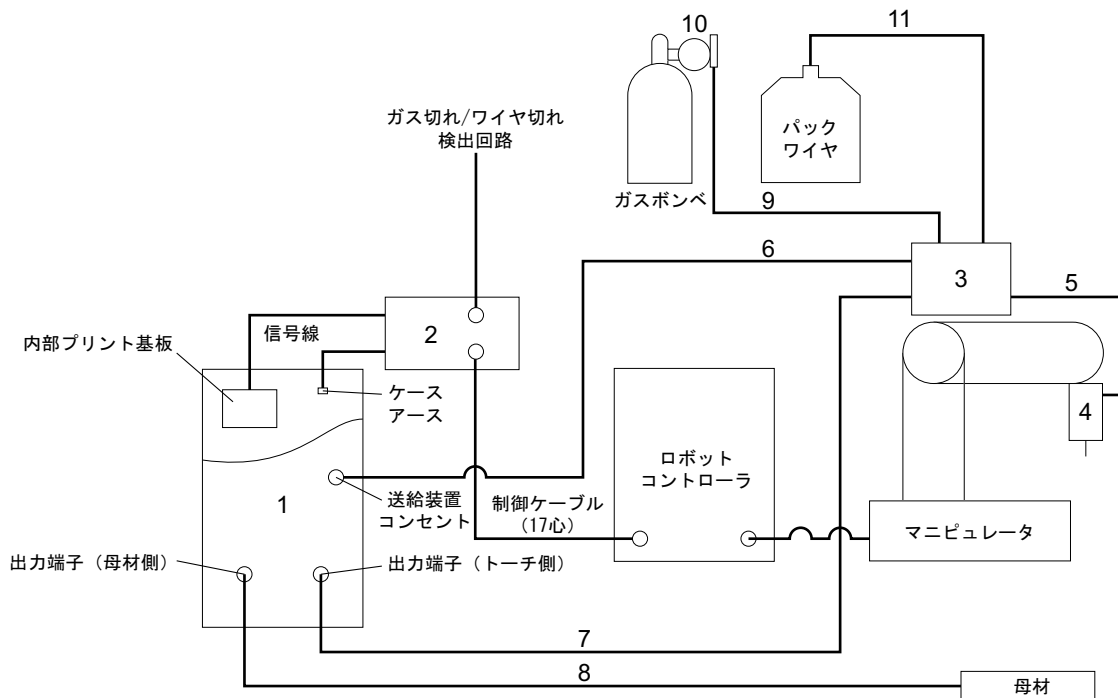
## 4.5 外部機器との接続

本項では、溶接電源をロボットや自動機と接続する場合の方法について説明します。

### 4.5.1 ロボットとの接続

本項では、溶接電源を他社製のロボットに接続する場合の構成例について説明します。弊社製のロボットに接続する場合は、弊社ロボット制御装置の取扱説明書をご覧ください。

## 4.5.1.1 接続構成例



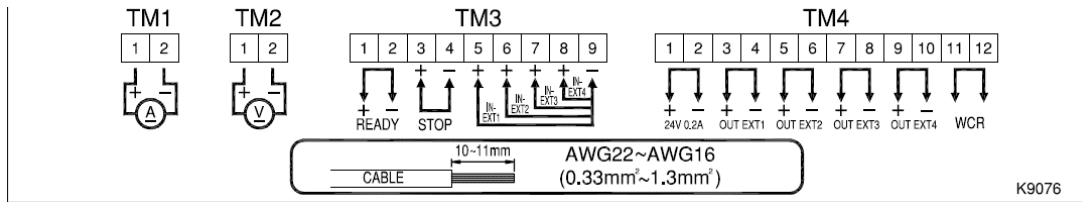
番号	名称：形式	備考
1	溶接電源	
2	インターフェース：IFR-101WB	ロボットコントローラ接続ケーブル（別売品）も準備しています。（インターフェース取扱説明書）
3	ワイヤ送給装置	ワイヤ送給装置の配線を変更する必要があります。（☞ 4.6.1 ワイヤ送給装置への配線）
4	溶接トーチ：K2331 形カーブドトーチ	
5	一線式パワーケーブル： K5369(1.1m)、K5370(1.2m)	
6	送給装置側制御ケーブル：BKCPJ-1010(10m)	
7	トーチ側ケーブル：BKPT-8012 (10m)	ケーブルの詳細について（☞ 2.2.4.2 延長ケーブル・ホース明細）
8	母材側ケーブル：BKPT-8012 (10m)	
9	ガスホース：BKGG-0610(10m)	
10	ガスレギュレータ：FCR-226	
11	コンジット：Z318P50 (ガイドアダプタ取付部：9/16-18UNF)	7/16-20UNF のコンジットを使用する場合は、ガイドアダプタ L7810D04 を別途お買い求めください。

## 4.5.2 自動機との接続

本項では、溶接電源を自動機に接続する場合について説明します。

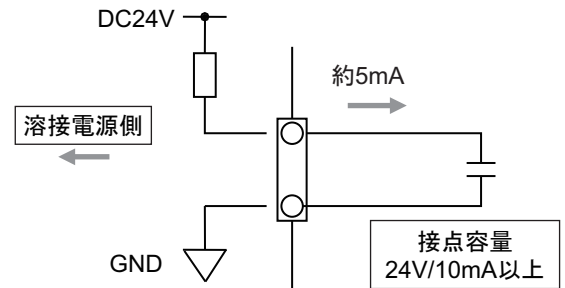
### 4.5.2.1 自動機接続の配線

溶接電源背面の外部接続カバーを開けた場所に、外部接続用端子台が設けてあります。自動機に接続する場合は、この外部接続用端子台を使用します。



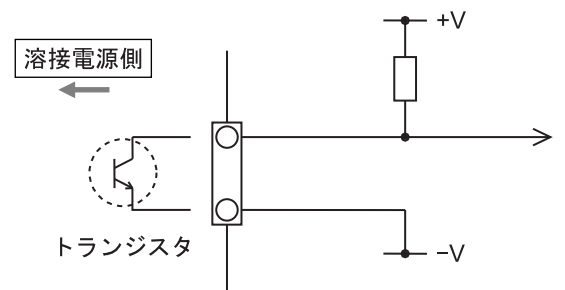
端子番号		信号名		機能説明
TM1	1-2	A	電流計用出力	別売品の電流計を接続するための出力端子です。 電流計 (600A/60mV) 部品番号: 4403-054
TM2	1-2	V	電圧計用出力	別売品の電圧計を接続するための出力端子です。 電圧計 (100V F.S.) 部品番号: 4401-019
TM3	1-2	READY	電源準備出力	溶接電源側が溶接可能な状態のときに端子間がオンします。 異常を検出している場合はオフします。
	3-4	STOP	動作停止入力	端子間を開放にすることで、溶接電源の出力が停止します。 スイッチを組み合わせる場合は、不用意な復帰を防止するため、プッシュロックターンリセット形のスイッチを使用してください。
	5-9	IN-EXT1	外部入力 1	機能拡張のための予備入力端子です。 内部機能 (ファンクション) を設定することで、外部からガスバルブの開閉や、インチング操作を行なうことができます。(☞ 6.7 内部機能の設定)
	6-9	IN-EXT2	外部入力 2	
	7-9	IN-EXT3	外部入力 3	
8-9	IN-EXT4	外部入力 4		
TM4	1-2	24V 0.2A	24V 電源	24V の電源を出力しています。 電流容量: 0.2A (最大値)
	3-4	OUT EXT1	外部出力 1	機能拡張のための予備出力端子です。 内部機能 (ファンクション) を設定することで、溶接監視のアラーム信号を外部へ出力することができます。(☞ 6.7 内部機能の設定)
	5-6	OUT EXT2	外部出力 2	
	7-8	OUT EXT3	外部出力 3	
	9-10	OUT EXT4	外部出力 4	
	11-12	WCR	WCR 出力	溶接電流を検出したときに端子間の接点が閉じます。

- 外部接続用端子台の入力信号  
入力端子に接続するスイッチやリレーは、接点容量が 24V/10mA 以上のものを使用してください。



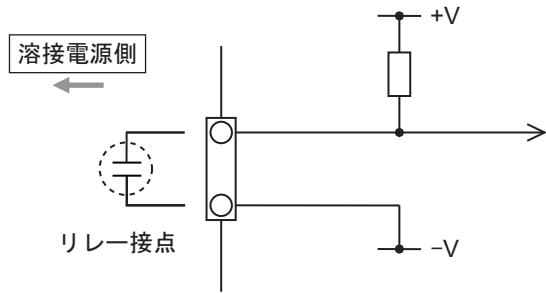
- 外部接続用端子台の出力信号  
出力信号はオープンコレクタ出力です。トランジスタの最大定格を超えないようにしてください。

トランジスタの最大定格  
READY : DC50V/100mA  
OUT EXT1 ~ 4 : DC50V/100mA



- WCR 出力信号  
WCR の信号はリレー接点の出力です。接点の最大定格を超えないようにしてください。

リレー接点の最大定格  
WCR : DC80V/100mA



## 4.5.2.2 外部接続用端子への接続

外部接続用端子への接続手順について説明します。



### ⚠ 危険

感電を防止するため、必ず次の事項をお守りください。

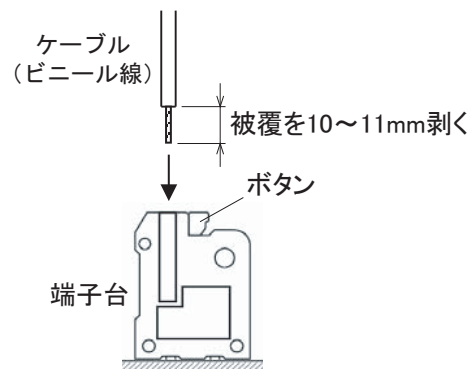
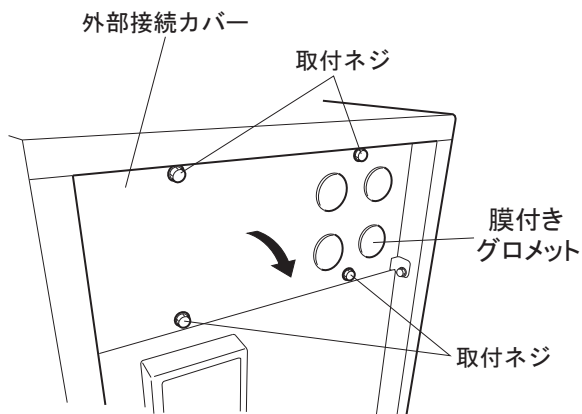
- 配線作業は、溶接機をよく理解した人が行ってください。
- 溶接電源の入力端子、出力端子および内部の帯電部に触れないでください。
- 溶接電源を接続している配電箱の開閉器により、入力電源を必ず遮断し、3分以上が経過したあとに作業を開始してください。また、作業が終了するまでは、1次電源を投入しないでください。
- 損傷しているケーブルや導体がむきだしになっているケーブルは、使用しないでください。
- ケーブルの接続後は、ケースやカバーを確実に取り付けてください。

外部接続用端子に接続するケーブルは、次のものを使用してください。

- ケーブル太さ：AWG22～AWG16 (0.33～1.3 mm<sup>2</sup>)
- 指定以外のものを使用した場合は、発熱や火災の原因につながります。また、外部接続用端子に接続することもできません。

### ⚠ 注意

- 外部接続用端子台から引き出した制御ケーブルは、溶接用パワーケーブルやトーチケーブルなどからできる限り離してください。  
ノイズなどの影響で、不具合を生じる恐れがあります。
- プリント板の端子台以外の線を外部に引き出さないでください。  
故障や誤動作の原因につながります。



## 手順

1. 溶接電源を接続している配電箱の開閉器により、入力電源が遮断されていることを確認します。
2. 取付ネジを取り外し、外部接続カバーを開きます。
3. ナイフなどを使用して膜付きグロメットに十字の切れ込みを入れ、ケーブルを通します。
  - 複数ある膜付きグロメットの中から、任意の膜付きグロメットを加工してください。
4. ケーブルを外部接続用端子に接続します。
  - ケーブルの被覆を10～11mm剥き、端子台のボタンを押しながら奥まで挿入してください。
5. 配線に誤りがないことを確認し、外部接続カバーを元に戻します。

## 4.6 母材側電圧検出ケーブルの配線

延長ケーブルの長さが往復で 30m を超える場合、母材側電圧検出ケーブルの使用をお勧めします。

電圧検出ケーブルは、アーク電圧が正確にフィードバックされるように、配線する必要があります。電圧降下が検出されることのないよう、なるべく母材に近い位置に接続してください。

母材側電圧検出ケーブル（別売品：K5416N00 または K5416G00）は、ワイヤ送給装置または溶接電源前面の母材側電圧直接検出用端子に接続して使用できます。

電圧検出ケーブルを使用する場合は、内部機能（F38）を「ON」に設定してください。（☞ 6.7.1 内部機能の設定方法）

内部機能（F38）の詳細（☞ 6.7.2.22 F38: アーク電圧直接検出切替）

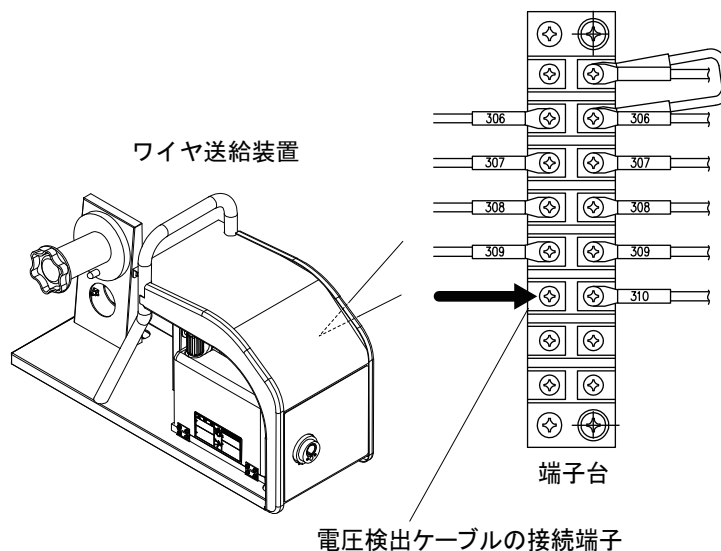


### ⚠ 危険

- 溶接電源を接続している配電箱の開閉器により入力電源を遮断後、作業してください。感電する恐れがあります。

### 4.6.1 ワイヤ送給装置への配線

ワイヤ送給装置に母材側電圧検出ケーブルを接続する手順について説明します。



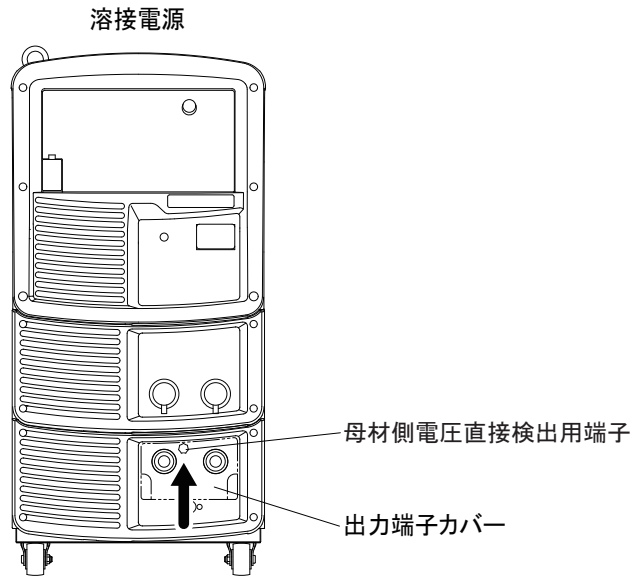
#### 手順

- 溶接電源を接続している配電箱の開閉器により、入力電源が遮断されていることを確認します。
- ワイヤ送給装置の右側板を取り外します。
- 母材側電圧検出ケーブルをワイヤ送給装置内の端子台（線番 310）に接続してください。
  - 母材側電圧検出ケーブルは、膜付きグロメットを通してご使用ください。
- 右側板を元に戻します。

以上で電圧検出ケーブルの配線は終了です。

## 4.6.2 溶接電源への配線

溶接電源の母材側電圧直接検出用端子に母材側電圧検出ケーブルを接続する手順について説明します。



### 手順

1. 溶接電源を接続している配電箱の開閉器により、入力電源が遮断されていることを確認します。
2. 出力端子カバーを取り外します。
3. 母材側電圧検出ケーブルを母材側電圧直接検出用端子に接続します。
4. 出力端子カバーを取り付けます。

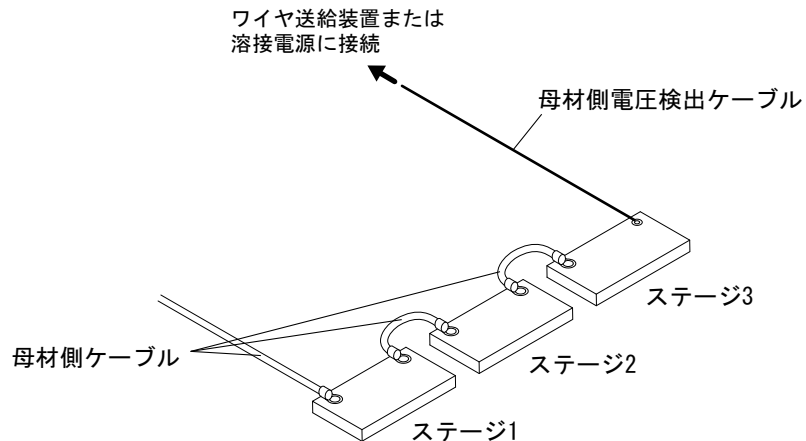
以上で電圧検出ケーブルの配線は終了です。

## 4.6.3 電圧検出ケーブルの配線例

母材に対する母材側電圧検出ケーブルの配線例を示します。

### 4.6.3.1 溶接ステージが複数ある場合の配線例

母材側電圧検出ケーブルを最後のステージに接続します。

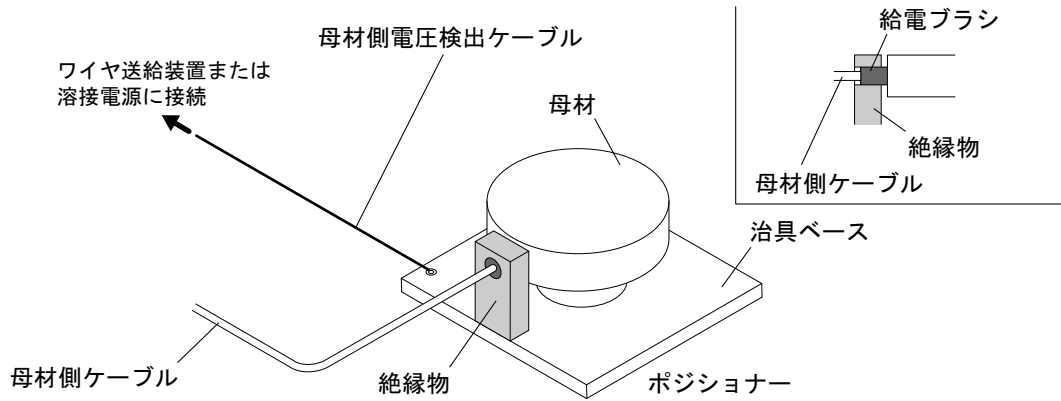


## 4.6.3.2 ポジショナーに給電ブラシなどを通じて給電する場合の配線例

給電ブラシは治具ベースと絶縁し、母材側電圧検出ケーブルを治具ベースに接続します。

### 参考

- 電圧検出ケーブルを配線する前に、治具ベースと母材間の導通が安定していることを確認してください。





# 第5章 溶接作業

本章では、溶接作業前の準備から溶接終了までの手順などについて説明します。

## 5.1 溶接作業時の注意

本項では、安全に溶接作業を行うための注意事項について説明します。

### 5.1.1 排気および呼吸用保護具の注意

溶接作業時の酸素欠乏やガス中毒を防止するため、必ず次の事項をお守りください。



#### ◇ 危険

- 酸素欠乏症等防止規則で規定する場所（タンク、ボイラー、反応塔および船倉の内部、閉塞された空間、その他通風が不十分な場所など）の場合は、この規則に準拠した換気設備を設置してください。
- 炭酸ガスやアルゴンガスなど、酸素よりも比重の重たいガスは底部に滞留します。底部における酸素濃度が規定値を満たす換気設備を設置してください。
- 換気設備の設置が困難な場合や換気設備の能力が不十分な場合は、必ず空気呼吸器などを着用してください。
- 酸素欠乏症により転落する恐れがある場合は、命綱等の安全帯を装着してください。
- 狭い場所での溶接作業は、訓練された監視員の監視のもとで行ってください。
- 換気設備は、必ず酸素欠乏症等防止規則に従い点検し、溶接作業場所の酸素濃度が規定値を満たすことを確認してください。

溶接作業時に発散する有害ガス、および粒子状物質（ヒューム）などの汚染物質による健康障害を防止するため、必ず次の事項をお守りください。



#### ◇ 危険

- 粉じん濃度低減のため、労働安全規則や粉じん障害防止規則に準拠したヒューム吸引装置等の局所排気設備を設置するか、全体換気設備を設置してください。
- 局所排気設備の設置が困難な場合や、換気、排気設備の能力が不十分な場合は、必ず呼吸用保護具などを着用してください。
- 被覆鋼板や亜鉛メッキ鋼板の溶接・切断では、局所排気設備を設置するか、溶接作業だけでなく周囲の作業者も含め、呼吸用保護具を着用してください。（被覆鋼板や亜鉛メッキ鋼板を溶接・切断すると、有害なガスやヒュームが発生します。）
- 脱脂 / 洗浄 / 噴霧作業の近くでは、溶接作業をしないでください。これらの場所の近くで溶接作業を行うと、有害ガスが発生することがあります。

## 5.1.2 保護具に関する注意

溶接で発生するアーク光、飛散するスパッタやスラグ、および騒音による聴覚障害を防止するため、必ず次の事項をお守りください。(☞1.3 安全に関する法規について)



### ⚠ 危険

- 溶接作業場所およびその周囲では、十分な遮光度を有する遮光めがね、または溶接用保護面を着用してください。  
上記をお守り頂けない場合、アーク光による目の炎症や火傷の恐れがあります。
- 溶接作業場所およびその周囲では、保護めがねを着用してください。  
上記をお守り頂けない場合、飛散するスパッタやスラグにより目を傷めたり火傷の恐れがあります。
- 溶接作業時は、溶接用かわ製保護手袋、長袖の服、脚カバー、およびかわ製の前かけなどの保護具を着用してください。  
上記をお守り頂けない場合、感電や火傷の恐れがあります。
- 溶接作業場所の周囲は、アーク光が他の人々の目に入らないように、保護幕などを設置してください。
- 溶接作業場所の騒音が高いときは、防音保護具を着用してください。  
上記をお守り頂けない場合、聴覚障害につながる恐れがあります。

## 5.1.3 溶接作業場所に関する注意

溶接不良を防止するため、必ず次の事項をお守りください。

### ⚠ 注意

- 屋外で風がある場合、または屋内の換気設備（扇風機含む）により風が発生する場合は、アークの発生部分に直接風が当たらないように、つい立てなどを設置してください。

## 5.2 溶接前の確認事項

本項では、溶接前の確認事項について説明します。溶接トラブルを未然に防止するため、次の事項を溶接環境が整った時点で確認してください。(弊社が推奨する確認項目です。また、電源投入後やシールドガス供給後の確認事項も含まれています。)

冷却水循環装置の取り扱いに関しては、冷却水循環装置の取扱説明書をご覧ください。(水冷式溶接トーチ使用時)

	確認項目	対策	チェック
1	ケーブル類の接続部に緩みがないこと	工具を使用し、確実に接続してください。	
2	ケーブル類の接続端子や接続部に油分やスパッタなどの汚れが付着していないこと	接続端子や接続部の金属面がしっかりと露出するように、汚れを拭き取ってください。金ブラシなどを使用するとより効果的です。	
3	電圧検出ケーブル（母材側）と母材側ケーブルを共締めしていないこと	電圧検出ケーブル（母材側）と母材側ケーブルは、各々別の箇所に接続してください。 また、各々のケーブルは、溶接ワークに近い箇所に接続してください。	

確認項目		対策	チェック
4	電圧検出ケーブルが適切に配線されていること	母材側とトーチ側の電圧検出ケーブルは、沿わせて配線してください。 また、電圧検出ケーブル（母材側）は、母材側ケーブルなどとは10cm以上離してください。	
5	電圧検出ケーブルが損傷していないこと	損傷している恐れがある場合は、テスタを使用し、電圧検出ケーブル両端間の抵抗を測定してください。 抵抗値が高い場合は、電圧検出ケーブルを新品に交換してください。（参考値：15.5mΩ/m）	
6	治具と溶接ワークとの接触部が塗装されていないこと	塗装されている場合は、接触抵抗が増大しアーク電圧降下の原因になります。接触部をグラインダなどで研磨し、金属面を露出させてください。	
7	治具と溶接ワークとの接触部が溶け落ちやスパッタ、経年劣化などの影響で凹凸になっていないこと	グラインダなどで治具の表面を研磨し、溶接ワークと治具とが確実に接触するようにしてください。	
8	シールドガスの混合比が適正であること	CO <sub>2</sub> 濃度が高い場合は、スパッタ発生量が増加します。 シールドガスは、次の混合比にしてください。 CO <sub>2</sub> ガス : 炭酸ガス (CO <sub>2</sub> )100% MAG ガス : アルゴン (Ar)80%+ 炭酸ガス (CO <sub>2</sub> )20% MIG ガス (ステンレス) : アルゴン (Ar)98%+ 酸素 (O <sub>2</sub> )2% MIG ガス (アルミ/アルミブロンズ / シリコンブロンズ) : アルゴン (Ar)100%	
9	シールドガスが正しく混合されていること	混合器を使用してください。また、溶接が不安定な場合は、プリミックスガスを使用し、溶接状態が改善されるかを確認してください。	
10	シールドガスの流量が適正であること	シールドガスは、次の流量にしてください。 CO <sub>2</sub> /MAG ガスの場合 : 10～25L/min MIG ガスの場合 : 15～25L/min	
11	シールドガスを混合させている場合、各ガス圧が同一であること	各ガス圧を同一にしてください。	
12	溶接ワイヤに油、その他の汚れが付着していないこと	汚れを拭き取る方法を検討してください。	
13	CO <sub>2</sub> および MAG 溶接において、溶接終了時のワイヤ先端の粒径が過大/過小でないこと	アンチスティック電圧を調整し、ワイヤ先端の粒径がワイヤ径の1.2～1.5倍になるようにしてください。それよりも小さい場合にはアンチスティック電圧を高く、大きい場合には低く設定してください。	
14	溶接開始部で、溶接ワイヤ先端と溶接ワークが接触していないこと（ロボットを使用している場合は、「溶接切」にして数回運転を行い、溶接ワイヤと溶接ワークが接触していないことを確認してください）	接触している場合は、アンチスティック電圧を高く設定し、溶接終了時の溶接ワイヤの燃え上がり量を増やしてください。 アンチスティック電圧を適正以上に高く設定した場合は、ワイヤ先端の粒径が大きくなり過ぎ、次の溶接スタートが悪くなるため、注意してください。	
15	溶接トーチのチップが消耗していないこと	チップの穴径を目視で確認し、新品時の穴径の1.2倍以上ある場合、またはチップ本体が変色している場合は、新品に交換してください。	
16	ワイヤ送給時、加圧ロールが空転していないこと、およびワイヤリールがスムーズに回転していること	ワイヤ送給装置の加圧レベルを調整してください。改善されない場合は、他の要因でワイヤ送給に過剰な負荷が生じていないことを確認してください。（☞ 項目 12、17、18）	
17	送給ロールの溝が汚れていないこと	針金状のもので、溝の汚れを清掃してください。	
18	ワイヤの送給抵抗が大きくないこと（ワイヤ送給装置の加圧ホルダを持ち上げた状態で、溶接ワイヤ先端をペンチなどでつかみ、容易に人力で引き抜くことができれば適正です）	トーチケーブルは、鋭角な曲がりがないようにしてください。 ライナに汚れが詰まっている場合やインチングしたワイヤに傷がある場合は、ライナを新品に交換してください。 （ライナの交換時は、溶接トーチに付属している説明書の注意事項に従い適切に処理してください） ライナを切断する場合は、次の点に注意してください。 ライナの長過ぎ：送給抵抗が増大し、ワイヤ送給装置の寿命の低下につながります。 ライナの短過ぎ：送給不良が発生します。	

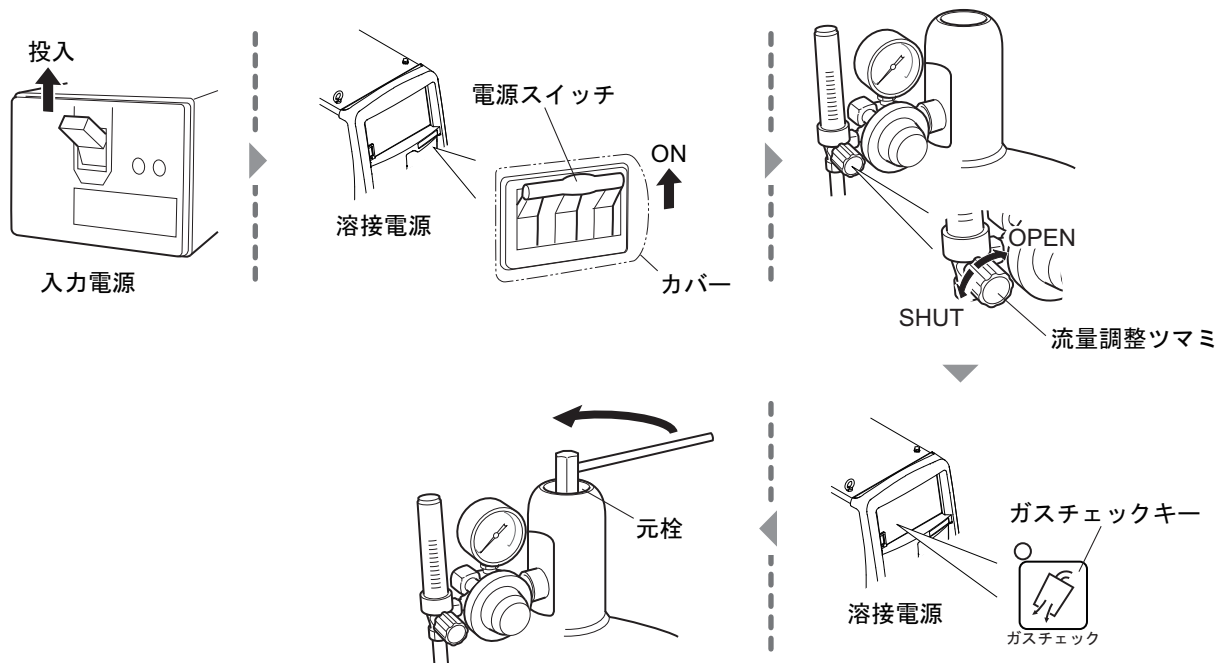
## 5.3 電源投入とガス供給

本項では、電源 / シールドガスの供給手順について説明します。



### ⚠ 危険

- ガスボンベは、法規および貴社の社内基準に従い取り扱ってください。ガスボンベには、高圧ガスが封入されています。取り扱いを誤ると高圧ガスが吹き出し、人身事故につながる恐れがあります。
- ガスボンベのバルブを開けるときは、吐出口に顔を近づけないでください。接続が緩んでいる場合は、高圧ガスが吹き出す恐れがあります。
- 回転中の冷却ファンおよび冷却ファン周囲の開口部に手、指、髪の毛、または衣類などを近づけないでください。内部のファンに巻き込まれる恐れがあります。



### 手順

#### 1. 入力電源を投入します。

- 配電箱の開閉器を操作して、入力電源を投入してください。
- ⇒ 主電源表示灯が点灯します。

#### 2. 溶接電源の電源スイッチを ON にします。

#### 3. 流量調整ツマミが「SHUT」側になっていることを確認し、「ガスチェック」キーを押します。

- ⇒ 「ガスチェック」キーの LED が点灯し、ガスチェック（シールドガスの放流）状態になります。
- ⇒ ガスチェックは、約 2 分間継続し、自動的に停止します。途中でガスチェックを停止させたい場合は、再度「ガスチェック」キーを押し、LED を消灯してください。

#### 4. シールドガスの元栓を開けます。

- ガス流量調整器に圧力計が付いている場合は、圧力計を確認しながら、適正な圧力になるまで元栓を開けてください。

5. 流量調整ツマミを「OPEN」側に回し、シールドガスの流量を調整します。
6. 「ガスチェック」キーを押します。  
⇒ 「ガスチェック」キーのLEDが消灯し、ガスチェックが停止します。

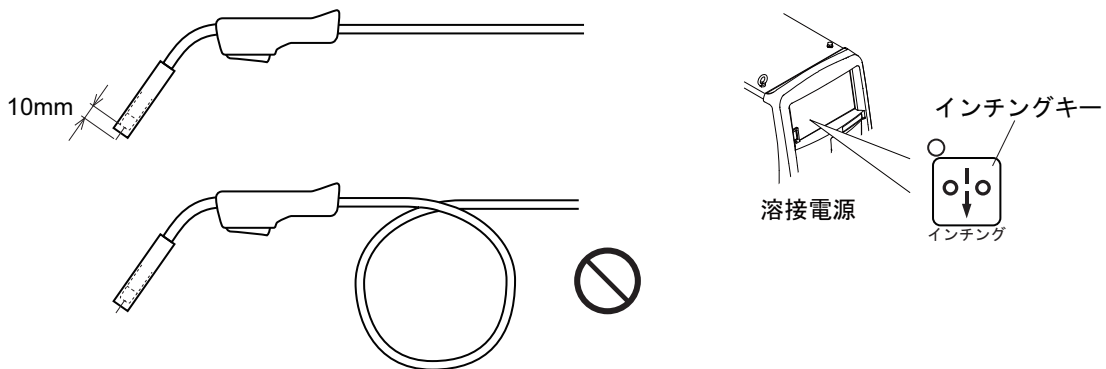
## 5.4 ワイヤのインチング

本項では、ワイヤのインチング手順（送給手順）について説明します。



### 危険

- インチング中は、溶接トーチ先端（チップ）を覗き込まないでください。また、目、顔および身体に溶接トーチの先端を向けたり、近づけたりしないでください。ワイヤが不意に飛び出て、受傷する恐れがあります。
- ワイヤ送給装置の送給ロールなどに手、指、髪の毛、または衣類などを近づけないでください。巻き込まれる恐れがあります。



### 手順

1. トーチケーブルを曲げないように、真っ直ぐに伸ばします。  
⇒ 曲がっている場合は、ワイヤの送給不良やワイヤの曲がりの原因になります。
  2. 「インチング」キーを押し、ワイヤを送給します。
    - ワイヤがチップ先端から約 10mm 出るまで、「インチング」キーを押し続けてください。「インチング」キーから手を放すと、ワイヤの送給は停止します。ワイヤが出過ぎた場合は、ニッパなどで切り落としてください。
- ⇒ ワイヤの送給中にパラメータ調整ツマミを回すと、送給速度を調整することができます。

### 参考

- ワイヤの送給は、リモコン（別売品）で行うこともできます。また、ワイヤの送給中にリモコンの溶接電流調整ツマミを回すと、送給速度を調整することができます。  
(☞ 6.8 アナログリモコン（別売品）の操作)



## 5.5 溶接条件の確認と設定

本項では、溶接条件の確認、および操作パネルの誤操作防止機能について説明します。

### 5.5.1 溶接条件の読み出し

溶接を始める前は、溶接条件（溶接電流 / 電圧、シールドガスの種類、およびワイヤ種類 / ワイヤ径など）を設定する必要があります。（☞ 6.4 溶接条件の作成ガイド）

溶接条件をメモリ登録している場合は、その溶接条件を読み出して使用できます。（☞ 6.5 溶接条件のメモリ機能）

読み出したあとは、溶接条件に間違いがないことを確認してください。

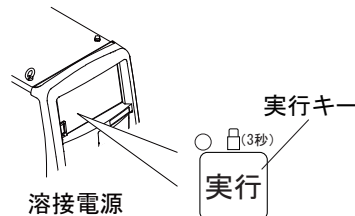
### 5.5.2 操作パネルの誤操作防止

本項では、操作パネルの誤操作防止機能について説明します。

誤操作などで、安易に溶接条件が変更されないように、インチャング、ガスチェック、溶接条件読み出し / 記憶以外のパネル操作ができなくなります。ただし、アナログリモコン使用時は、アナログリモコンによる電流電圧調整は可能です。

本項で説明する誤操作防止機能は、禁止を解除するためのパスワードを必要としません。特定の人だけが溶接条件を変更できるようにするには、パスワードを必要とする溶接条件の保護機能を使用してください。（☞ 7.1 溶接条件の保護）

#### 5.5.2.1 誤操作防止機能を有効にする



##### 手順

1. 「実行」キーを約3秒以上長押しします。

⇒ 本機能が有効になっている間は、「実行」キーのLEDが点滅します。

#### 5.5.2.2 誤操作防止機能を無効にする

##### 手順

1. 再度「実行」キーを約3秒以上長押しします。

⇒ 「実行」キーのLEDが消灯し、誤操作防止機能が無効になります。

##### 参考

- 電源スイッチをOFFにしても、誤操作防止機能は無効になりません。
- 溶接条件と内部機能の初期化を行うと、誤操作防止機能は無効になります。（☞ 7.4 溶接条件と内部機能の初期化）

## 5.6 溶接作業の実施

本項では、溶接の開始から終了までの手順について説明します。

### 5.6.1 溶接開始の操作

#### 手 順

1. 製品構成および溶接法（CO<sub>2</sub>/MAG 溶接、直流ガウジング、直流手溶接）に合わせ、操作パネルで溶接法および溶接条件を設定します。（☞ 6.6 溶接条件の設定）
2. トーチスイッチの操作で溶接を開始します。（☞ 6.6.3 クレータの設定）
  - CO<sub>2</sub>/MAG 溶接の場合、左デジタルメータに溶接電流、右デジタルメータに溶接電圧がリアルタイムで表示されます。この表示は約 1 秒ごとの出力の平均値です。
  - 直流ガウジングの場合、ガウジングトーチに直流用ガウジングカーボン電極をはさみ、直流用ガウジングカーボン電極を母材に接触させてアークスタートさせます。
  - 直流手溶接の場合、電極棒ホルダに溶接棒をはさみ、溶接棒を母材に接触させてアークスタートさせます。

#### 参 考

- 直流ガウジングおよび直流手溶接では、デジタルメータに設定値を表示します。
- 直流手溶接に切り替えたとき、または直流手溶接の設定で溶接電源に電源を投入してから約 5 秒経過すると、タッチ検出電圧（+15V）が印加されます。タッチ検出電圧が印加されると、左デジタルメータの電流値が点滅表示に切り替わります。

3. トーチスイッチの操作で一連の溶接を終了します。（☞ 6.6.3 クレータの設定）

- 溶接終了時は、本溶接最後の 1 秒間の溶接電流、および溶接電圧の平均値がデジタルメータに点滅表示（結果表示）されます。（クレータ時の出力を除く）
- ⇒ 点滅表示中に操作パネルの任意のキーを押すと、設定値表示に替わります。
- ⇒ 点滅表示時間は、内部機能（F8）により変更することができます。
- ⇒ タック溶接など、溶接の時間が短い場合は、正しく結果表示されません。

#### 参 考

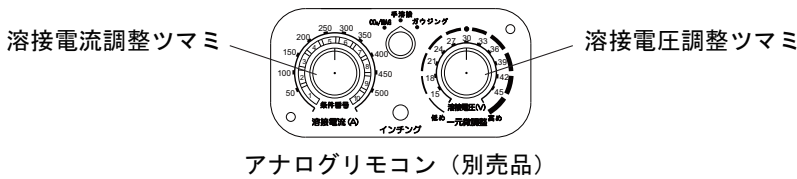
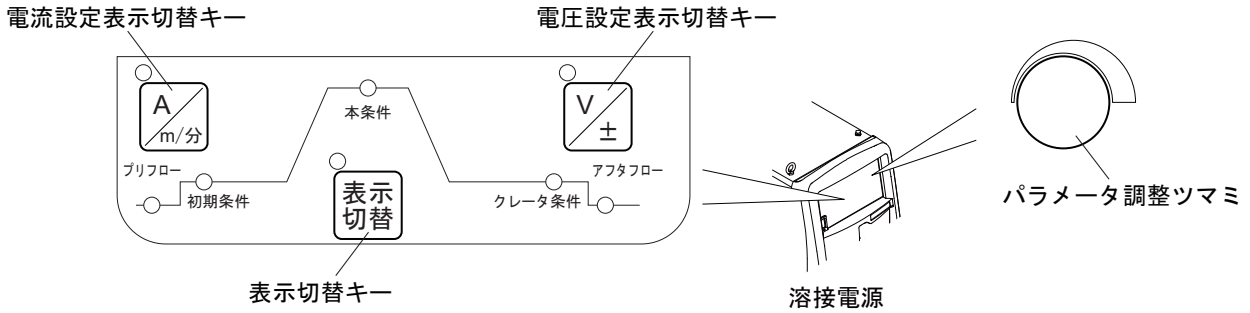
- 表示される平均値は、ソフトウェアで処理しているものであり、表示精度は一般の針式メータと同様の JIS 2.5 級相当です。ただし、計測装置の管理データとして保証するものではありません。

### 5.6.2 溶接中の操作

本項では、溶接中に溶接電流 / 電圧を調整する必要がある場合の操作について説明します。各シーケンス（初期条件 / 本条件 / クレータ条件）の溶接中に溶接電流 / 電圧を調整できます。

#### 参 考

- アナログリモコン（別売品）を接続している場合は、操作パネル側で本条件（本溶接）の溶接電流 / 電圧を調整することができません。本条件の溶接電流 / 電圧は、アナログリモコン側で調整してください。



## 手順

### 1. 「表示切替」キーを押します。

⇒ 左 / 右デジタルメータの表示が設定値表示に切り替わります。

### 2. 溶接電流を調整します。

- 「電流設定表示切替」キーのLEDが消灯している場合は、「電流設定表示切替」キーを押し、LEDを点灯させてください。（リモコンで調整する場合、この操作は不要です。）
- パラメータ調整ツマミ（リモコン：溶接電流調整ツマミ）を回し、溶接電流を調整してください。

### 3. 溶接電圧を調整します。

- 「電圧設定表示切替」キーのLEDが消灯している場合は、「電圧設定表示切替」キーを押し、LEDを点灯させてください。（リモコンで調整する場合、この操作は不要です。）
- パラメータ調整ツマミ（リモコン：溶接電圧調整ツマミ）を回し、溶接電圧を調整してください。

### 4. 「表示切替」キーを押します。

⇒ 左 / 右デジタルメータの表示が溶接中の電流 / 電圧値表示に戻ります。

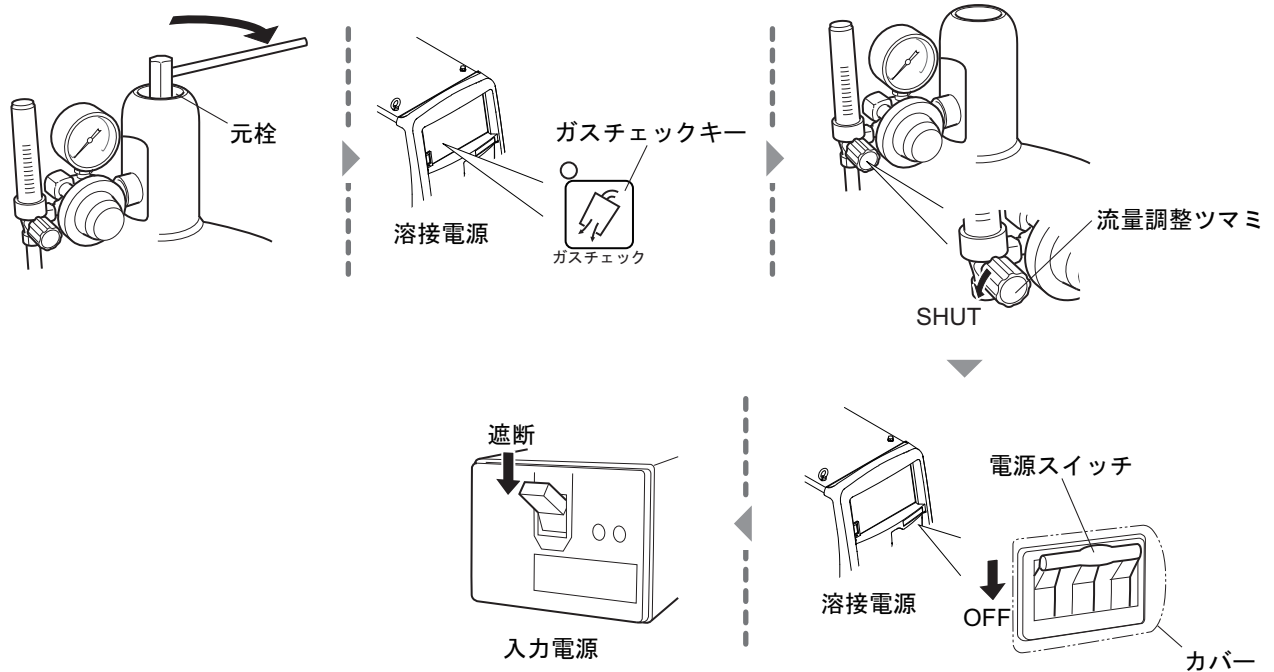
## 参考

- 設定値表示中に、何も操作をしない状態が約5秒間継続すると、溶接中の電流 / 電圧値表示に戻ります。
- 内部機能（F48）を使用すると、トーチスイッチの操作で溶接電流の増加 / 減少を行うことができます。（クレータ有の設定で本条件のみ）（☞ 6.7 内部機能の設定）
- 「一元 / 個別切替」キーのLEDが点灯（一元モード）している場合は、電圧が電流値に応じた値に自動設定されます。



### 5.6.3 溶接終了後の操作

本項では、溶接終了後の電源 / シールドガスの供給停止手順について説明します。



#### 手順

1. シールドガスの元栓を閉めます。
2. 「ガスチェック」キーを押します。  
⇒ 「ガスチェック」キーのLEDが点灯し、ガス配管内に残っているシールドガスが排出されます。
3. シールドガスの排出後、「ガスチェック」キーを押します。  
⇒ 「ガスチェック」キーのLEDが消灯し、ガスチェックが停止します。
4. 流量調整ツマミを「SHUT」側に回し、シールドガスの流量をゼロにします。
5. 溶接電源の電源スイッチをOFFにします。  
⇒ 主電源表示灯が消灯します。
6. 入力電源を遮断します。  
● 配電箱の開閉器を操作して、入力電源を遮断してください。



# 第6章 溶接条件

本章では、操作パネルの機能や溶接条件の設定方法などについて説明します。

## 6.1 溶接条件リスト

本項では、溶接電源で設定可能なパラメータ / 機能について説明します。

### 6.1.1 パラメータ (溶接パラメータ)

パラメータ	設定範囲	初期値	内容
プリフロー時間	0 ~ 10 秒	0.1 秒	溶接開始前のガス放流時間を設定します。
初期条件 / 本条件 / クレータ条件	電流	30 ~ 550A (直流手溶接の 場合: 20 ~ 400A)	150A
	電圧 (個別)	12.0 ~ 50.0V	19.0V
	電圧 (一元)	- 100 ~ 100	0
アフタフロー時間	0 ~ 10 秒	0.4 秒	溶接終了後のガス放流時間を設定します。
アークスポット時間	0.1 ~ 10 秒	3 秒	アークスポット時の溶接時間を設定します。
アーク特性	- 99 ~ 99	0	アークをハード~ソフトな状態に設定します。
溶接条件メモリ番号	1 ~ 100	1	溶接条件を登録します。(100 個まで登録可能)

### 6.1.2 機能

機能	初期値	設定項目
クレータ	無	無 / 有 / 有 (反復) / アークスポット
ガス	CO <sub>2</sub>	CO <sub>2</sub> / MAG / MIG
ワイヤ材質	軟鋼ソリッド	軟鋼ソリッド (CO <sub>2</sub> /MAG) / 軟鋼フラックスコールド (CO <sub>2</sub> ) ステンレスフラックスコールド (CO <sub>2</sub> ) / ステンレスソリッド (MIG)
溶接法	CO <sub>2</sub> /MAG 溶接	CO <sub>2</sub> /MAG 溶接 / 直流ガウジング / 直流手溶接
ワイヤ径	1.2	1.2/1.4/1.6
初期電流	無	有 / 無
溶接電圧調整	個別	一元 / 個別
溶込制御	無	有 / 無

### 6.1.3 内部機能

内部機能の詳細 (☞ 6.7 内部機能の設定)

記憶の欄に○印を記したファンクションは、溶接条件と一緒にメモリ登録することができます。

番号	ファンクション名	設定範囲	初期値	内容	記憶
F1	標準 / 延長ケーブルモード	OFF/ON	OFF	溶接電源を半自動モードで使用する場合、延長ケーブル用の溶接制御を設定します。 OFF: 標準モード (標準的な半自動モードです。) ON: 延長ケーブルモード (パワーケーブルの延長モードです。)	○
F2	機能無し	OFF (固定)	OFF	本機能はありません。	-
F3					

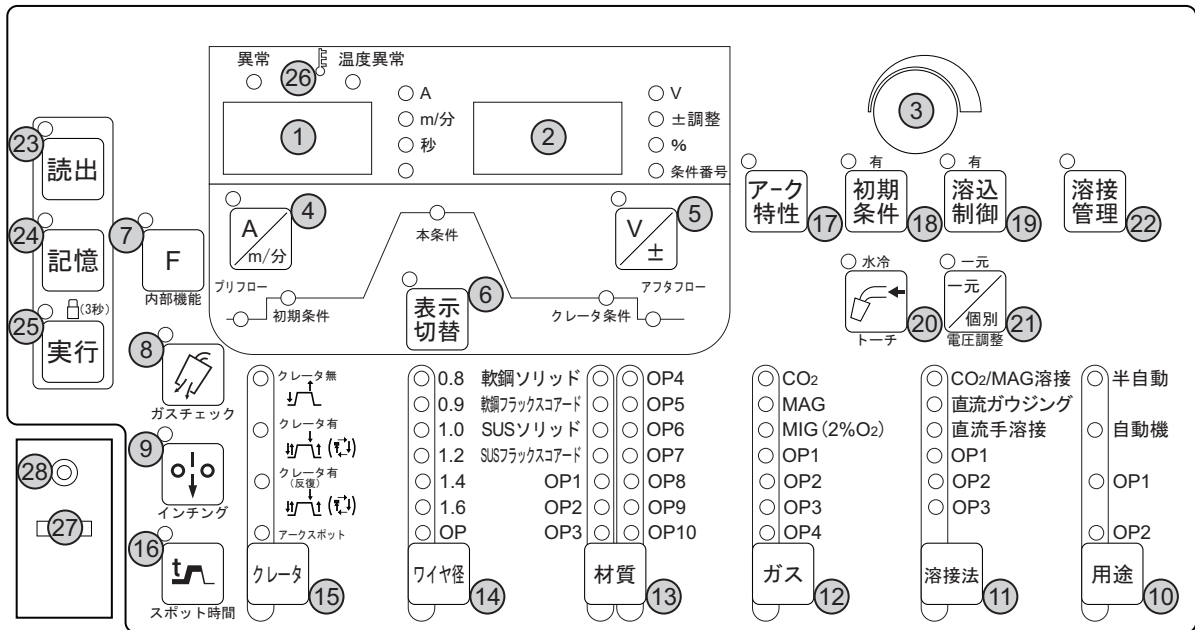
番号	ファンクション名	設定範囲	初期値	内容	記憶
F4	自動/半自動モード	0/1/2	0	溶接電源のI/Oを設定します。 0：半自動機 1：自動機1 2：自動機2	—
F5	外部指令電圧最大値	10.0/14.0/15.0	15.0 (V)	電流・電圧の指令値を外部から入力する場合、供給する電圧の最大値を設定します。	—
F6	アップスロープ時間	0.0～10.0	0.0 (s)	初期条件から本条件へのスロープ時間を設定します。	○
F7	ダウンスロープ時間	0.0～10.0	0.0 (s)	本条件からクレータ条件へのスロープ時間を設定します。	○
F8	溶接結果表示時間	0～60	20 (s)	溶接終了後の電流/電圧の表示時間を設定します。	—
F9	アナログリモコン目盛	-	-	本機能はありません。	—
F10	モータ過電流 検出レベル	20～150	70 (%)	ワイヤ送給装置モータの定格電流に対する過電流警告のレベルを設定します。	—
F11	溶接条件メモリ微調整	OFF/1～30	OFF	メモリ登録した溶接条件の電流/電圧をアナログリモコンで微調整する/しないを設定します。 OFF：微調整しない 1～30：微調整する（調整範囲の最大値をパーセントで設定します。）	—
F12	トーチ空冷/水冷切替キー設定	OFF/ON	OFF	トーチ空冷/水冷切替キーの有効/無効を設定します。水冷式溶接トーチを使用する場合は、販売店もしくは弊社営業所までご相談ください。 「OFF」：トーチの空冷/水冷の切り替えは行えません。空冷で固定されます。 「ON」：トーチの空冷/水冷の切り替えが行えるようになります。	—
F13	ターボスタート	OFF/ON	ON	ターボスタート機能の有効/無効を設定します。 OFF：無効 ON：有効	—
F14	スタート制御時間調整	—50～50	0 (%)	スタート電流の制御時間を調整します。	—
F15	スタート制御電流調整	—100～100	0 (A)	スタート電流を調整します。	—
F16	スローダウン速度調整	—1.0～1.0	0.0 (m/分)	スローダウンの速度を設定します。	○
F17	アンチスティック時間調整	—50～50	0 (10ms)	溶接終了時のワイヤの燃え上がり量をアンチスティック処理の時間で調整します。	○
F18	アンチスティック電圧調整	—9.9～9.9	0.0 (V)	溶接終了時のワイヤの燃え上がり量をアンチスティック処理の電圧で調整します。	○
F19	警告の設定切替	OFF/ON	OFF	警告レベル異常検出時の出力状態を設定します。 OFF：溶接電源の出力継続 ON：溶接電源の出力停止	—
F20	入力電圧不足 検出レベル	140～220	160 (V)	一次側入力電圧不足時の電圧検出レベルを設定します	—
F21	冷却ファン最大運転	OFF/ON	OFF	冷却ファンの運転モードを設定します。 OFF：省エネ運転 ON：常時最大速度で運転	—
F22	操作音切替	OFF/ON	ON	操作パネル操作時の操作音の有無を設定します。 OFF：操作音なし ON：操作音あり	—
F23	スリープモード 切替時間	0～10	0	溶接電源がスリープモードになるまでの時間を設定します。 0 (OFF)：無効 1～10：1～10分に設定できます。	—
F24	ワイヤ送り速度設定	OFF/ON	OFF	溶接条件の設定基準を設定します。 OFF：電流を基準 ON：ワイヤ送り速度を基準	—

番号	ファンクション名	設定範囲	初期値	内容	記憶
F25	外部出力1の設定	0/4	0	プログラマブルI/Oの出力端子の機能を設定します。	—
F26	外部出力2の設定				
F27	外部出力3の設定				
F28	外部出力4の設定				
F29	外部入力1の設定	0~5	0	プログラマブルI/Oの入力端子の機能を設定します。	—
F30	外部入力2の設定				
F31	外部入力3の設定				
F32	外部入力4の設定				
F33	機能無し	OFF(固定)	OFF	本機能はありません。	—
F34					
F35					
F36					
F37					
F38	アーク電圧直接検出切替	OFF/ON	OFF	溶接電源の母材側電圧直接検出用端子、およびワイヤ送給装置の電圧検出端子の有効/無効を設定します。 OFF：無効 ON：有効	—
F39	電流表示調整 (GAIN)	- 20 ~ 20	0 (%)	デジタルメータに表示される電流値を調整します。	—
F40	電流表示調整 (OFFSET)	- 20 ~ 20	0 (A)		
F41	電圧表示調整 (GAIN)	- 20 ~ 20	0 (%)		
F42	電圧表示調整 (OFFSET)	- 2.0 ~ 2.0	0.0 (V)		
F43	CAN ID	1 ~ 16	1	パソコンモニタリングシステムなどで使用するCAN通信のID番号を設定します。	—
F44	アナログリモコンによる溶接条件読み出し	OFF/ON	OFF	メモリ登録された溶接条件の「1」~「10」をアナログリモコンで読み出す/読み出さないを設定します。 OFF：読み出さない ON：読み出す	—
F45	特殊クレータシーケンス	OFF/ON	OFF	初期条件とクレータ条件を、トーチスイッチの操作に関わらず、一定の時間として使用する/しないを設定します。 OFF：使用しない ON：使用する (ONにした場合、「F46」と「F47」で設定された時間が適用されます)	○
F46	特殊クレータシーケンス初期時間	0.0 ~ 10.0	0.0 (s)	特殊クレータシーケンスでの初期時間を設定します。(「F45」でONを選択している場合に有効です)	○
F47	特殊クレータシーケンスクレータ時間	0.0 ~ 10.0	0.0 (s)	特殊クレータシーケンスのクレータ時間を設定します。(「F45」でONを選択している場合に有効です)	○
F48	トーチスイッチ操作による電流調整	OFF/ON	OFF	クレータ「有」で本条件 (自己保持中) のとき、トーチスイッチの操作で電流調整をする/しないを設定します。 OFF：トーチスイッチを使用しない ON：トーチスイッチを使用する (ONにした場合、「F49」と「F50」で設定された増減量が適用されます)	○
F49	シングルクリックでの電流増減量	- 100 ~ 100	0 (A)	トーチスイッチのシングルクリック操作で電流の増減ができます。そのときの電流の増減量を設定します。(「F48」でONを選択している場合に有効です)	○
F50	ダブルクリックでの電流増減量	- 100 ~ 100	0 (A)	トーチスイッチのダブルクリック操作で電流の増減ができます。そのときの電流の増減量を設定します。(「F48」でONを選択している場合に有効です)	○

番号	ファンクション名	設定範囲	初期値	内容	記憶
F51	特殊クレータ反復	OFF/ON	OFF	クレータ「有」のとき、本条件とクレータ条件の切り替えをタッチスイッチのクリック操作でする/しないを設定します。 OFF：タッチスイッチを使用しない ON：タッチスイッチを使用する	○
F52	データログ機能のデータの種類	0～8	0	データログでのサンプルデータを設定します。 0: サンプリングなし 1: 電流実測値 / 電圧実測値 / 送給実測値 2: 電流設定値 / 電圧設定値 / 送給設定値 3: 電流設定値 / 電流実測値 / 電圧実測値 4: 電流設定値 / 電流実測値 / 送給実測値 5: 電流実測値 / 電圧設定値 / 電圧実測値 6: 電圧設定値 / 電圧実測値 / 送給実測値 7: 電流実測値 / 送給設定値 / 送給実測値 8: 電圧実測値 / 送給設定値 / 送給実測値	—
F53	データログ機能 サンプリング速度	1/2/3	2	データログ機能のサンプリング間隔を設定します。 1: 10ms 2: 100ms 3: 1s	—
F54	タックスタート処理	OFF/ON	OFF	溶接スタート時のワイヤ送給をスローダウンさせないで本送給する/しないを設定します。 OFF：本送給しない（スローダウンする） ON：本送給する	—
F55	アーク切れ検出時間	OFF (固定)	OFF	他社自動機との接続時に使用します。	—
F56	アークスタート不良 検出時間				
F57	WCR 出力 ON ディレイ時間				
F58	WCR 出力 OFF ディレイ時間				
F59	アナログ設定切替				
F60 ～ F76	機能無し	OFF (固定)	OFF	本機能はありません。	—
F77	溶接機識別番号	1～999	1	溶接管理機能の溶接機識別番号を設定します。	—

## 6.2 操作パネルの機能

本項では、操作パネルに配置されている表示器やキーの機能について説明します。



番号	名称	機能
1	左デジタルメータ	各種情報が表示されます。 ・ 溶接中は、溶接電流が表示され、「A」のLEDが点灯します。 ・ 各種設定時は、その設定に応じた内容が表示され、LEDの点灯位置が自動的に切り替わります。
2	右デジタルメータ	各種情報が表示されます。 ・ 溶接中は、溶接電圧が表示されます。 ・ 各種設定時は、その設定に応じた内容が表示され、LEDの点灯位置が自動的に切り替わります。
3	パラメータ調整ツマミ	溶接電流 / 電圧、ワイヤ送給速度など、各種パラメータの値を調整します。
4	「電流設定表示切替」キー	溶接電流 / ワイヤ送給速度を設定します。設定中の値は左デジタルメータに表示され、パラメータ調整ツマミで値を調整します。双方のモード切り替えは、キーを押して行います。
5	「電圧設定表示切替」キー	溶接電圧を設定します。設定中の値は右デジタルメータに表示され、パラメータ調整ツマミで値を調整します。溶接電圧の調整方法に一元モードを選択している場合、キーを押すことで右デジタルメータに表示される値を「微調整の値」と「実際の電圧」とで切り替えることができます。（一元モードでは、溶接電流に応じた溶接電圧を±0とし、この値を基に溶接電圧を微調整します。）
6	「表示切替」キー	設定対象となる溶接シーケンスを切り替えます。また溶接中は、使用している溶接条件に設定されている値に表示を切り替えることができます。
7	「ファンクション選択」キー	溶接電源の内部機能を設定します。（☞ 6.7 内部機能の設定） キーを1秒以上長押しするとLEDが点灯し、内部機能設定モードに移行します。
8	「ガスチェック」キー	シールドガスを放流します。（☞ 5.3 電源投入とガス供給） キーを押すとLEDが点灯し、シールドガスが放流されます。 （約2分間放流し、自動的に放流を停止します。） 再度キーを押すとLEDが消灯し、シールドガスの放流を停止します。
9	「インチング」キー	ワイヤを送給します。（☞ 5.4 ワイヤのインチング） キーを押している間LEDが点灯し、ワイヤが送給されます。 送給速度は、パラメータ調整ツマミで調整することができます。 アナログリモコン（別売品）接続時は、アナログリモコンの溶接電流調整ツマミで調整することができます。



番号	名称	機能
10	「用途切替」キー	使用する用途を選択します。(※1) <ul style="list-style-type: none"> <li>選択中のものは、LED が点灯します。</li> <li>ワイヤ径、ワイヤ材質、ガス、および溶接法の組み合わせによっては、使用できない用途があります。使用できない用途を選択すると、LED が点滅します。(☞ 6.6.1 溶接モードの設定)</li> </ul>
11	「溶接法切替」キー	使用する溶接法の種類を選択します。 <ul style="list-style-type: none"> <li>選択中のものは、LED が点灯します。(☞ 6.6.1 溶接モードの設定)</li> </ul>
12	「ガス切替」キー	使用するガスを選択します。(※1) <ul style="list-style-type: none"> <li>選択中のものは、LED が点灯します。</li> <li>ワイヤ径、ワイヤ材質、用途、および溶接法の組み合わせによっては、使用できないガスがあります。使用できないガスを選択すると、LED が点滅します。(☞ 6.6.1 溶接モードの設定)</li> </ul>
13	「ワイヤ材質切替」キー	使用するワイヤ材質を選択します。(※1) <ul style="list-style-type: none"> <li>選択中のものは、LED が点灯します。</li> <li>ガス、ワイヤ径、用途、および溶接法の組み合わせによっては、使用できないワイヤ材質があります。使用できないワイヤ材質を選択すると、LED が点滅します。(☞ 6.6.1 溶接モードの設定)</li> </ul>
14	「ワイヤ径切替」キー	使用するワイヤ径を選択します。(※1) <ul style="list-style-type: none"> <li>選択中のものは、LED が点灯します。</li> <li>ガス、ワイヤ材質、用途、および溶接法の組み合わせによっては、使用できないワイヤ径があります。使用できないワイヤ径を選択すると、LED が点滅します。(☞ 6.6.1 溶接モードの設定)</li> </ul>
15	「クレータ切替」キー	溶接終了時のクレータ処理方法、またはアークスポットを選択します。 選択中のものは、LED が点灯します。 <ul style="list-style-type: none"> <li>クレータ処理の詳細 (☞ 6.6.3 クレータの設定)</li> <li>アークスポットの詳細 (☞ 6.6.4 アークスポットの設定)</li> </ul>
16	「アークスポット時間設定」キー	「クレータ切替」キーで「アークスポット」を選択時、溶接時間を設定します。(☞ 6.6.4 アークスポットの設定) キーを押すと LED が点灯し、パラメータ調整ツマミで溶接時間を調整することができます。 設定時間は、左デジタルメータに表示されます。
17	「アーク特性設定」キー	アーク特性 (ハード～ソフト) を設定します。(☞ 6.6.6 アーク特性の調整) キーを押すと LED が点灯し、パラメータ調整ツマミでアーク特性を調整することができます。調整中のアーク特性は、右デジタルメータに表示されます。
18	「初期条件選択」キー	「クレータ切替」キーで「クレータ有」を選択時、本溶接の前に初期条件シーケンスを付加します。(☞ 6.6.3 クレータの設定) キーを押すと LED が点灯し、初期条件シーケンスが付加されます。
19	「溶込制御選択」キー	溶込制御を有効にします。(☞ 6.6.7 溶込制御の調整) キーを押すと LED が点灯し、ワイヤ突出長が変化した場合でも、常に一定の溶接電流になるようにワイヤ送給速度が自動的に調整されます。 本機能は、「ワイヤ材質切替」キーで「軟鋼ソリッド」、「軟鋼フラックスコアー」ド」、「SUS ソリッド」、または「SUS フラックスコアー」ド」を選択している場合に使用することができます。
20	「トーチ空冷/水冷切替」キー	標準では水冷式溶接トーチに対応していないため、本切替キーは使用できません。別売品の水冷キットを使用する場合、空冷式溶接トーチ/水冷式溶接トーチのどちらかを選択します。双方のモード切り替えは、キーを押して行います。 <ul style="list-style-type: none"> <li>LED 点灯時：水冷式溶接トーチモード</li> <li>LED 消灯時：空冷式溶接トーチモード</li> </ul>
21	「一元/個別切替」キー	溶接電流に対する溶接電圧を自動で決めるか否かを選択します。双方のモード切り替えは、キーを押して行います。 <ul style="list-style-type: none"> <li>LED 点灯時：一元モード (溶接電流に応じた溶接電圧が自動設定され、設定された溶接電圧に対して微調整ができます)</li> <li>LED 消灯時：個別モード (溶接電圧を溶接電流とは無関係に調整できます)</li> </ul>
22	「溶接管理」キー	溶接管理機能を設定します。(☞ 7 管理者機能) キーを 1 秒以上長押しすると LED が点灯し、溶接管理モードに移行します。



番号	名称	機能
23	「読出」キー	登録されている溶接条件を内部メモリから読み出します。(☞ 6.5 溶接条件のメモリ機能)
24	「記憶」キー	設定した溶接条件を内部メモリに登録します。(☞ 6.5 溶接条件のメモリ機能)
25	「実行」キー	キーロック、パスワード、溶接条件のメモリ登録など、管理機能を実行します。キーを3秒以上長押しするとLEDが点滅し、誤操作防止機能が有効になります。
26	「異常 / 温度異常」LED	溶接電源に何らかの異常が発生している場合に、点灯 / 点滅します。(☞ 9.1 エラー発生時の対処)
27	USB コネクタ	登録されている各種データを USB メモリに書き込み、または USB メモリから読み出します。(☞ 7 管理者機能)
28	サービス用端子	弊社サービス用の端子です。

※1：オプション（OP）として、選択候補の追加が可能です。

## 6.3 溶接条件について

本項では、基本的な溶接条件や便利な機能について説明します。

### 6.3.1 基本的な溶接条件

本項では、基本的な溶接条件について説明します。溶接を行うには、次の点を考慮する必要があります。

- 溶接部材の板厚、材質
- シールドガスの種類、および流量
- ワイヤ種類、およびワイヤ径
- 溶接電流、および溶接電圧

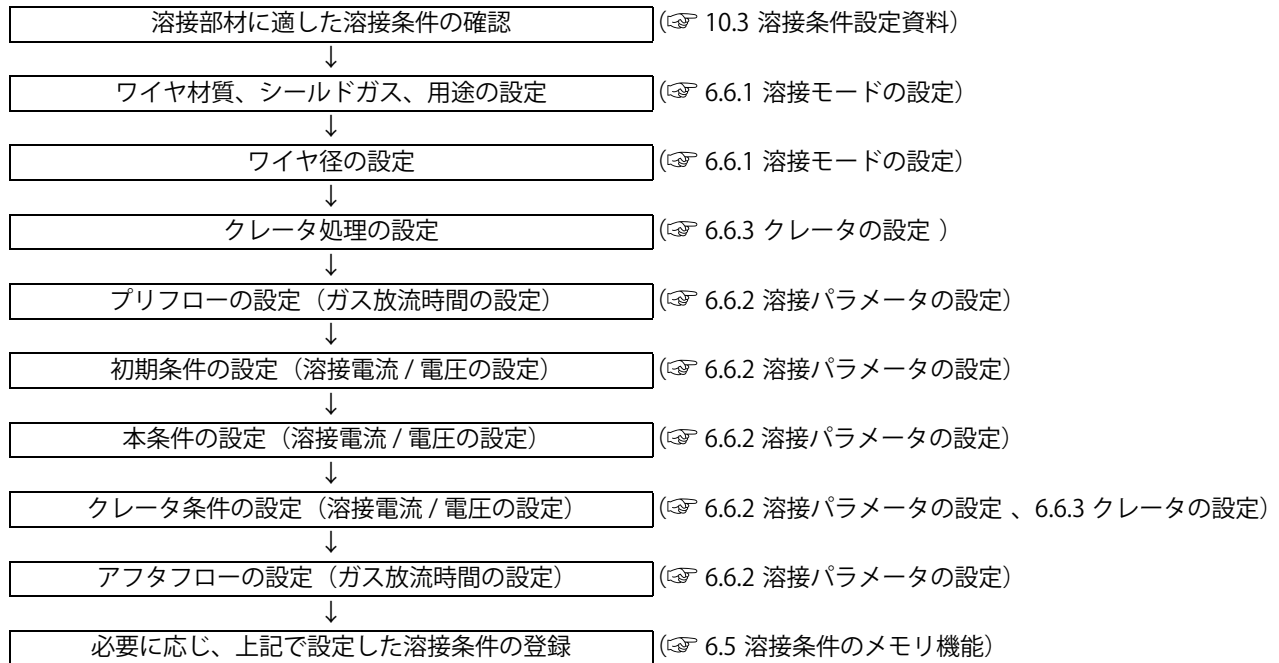
### 6.3.2 便利な使い方

本項では、溶接電源の便利な機能について説明します。

- 溶接条件の登録 (☞ 6.5 溶接条件のメモリ機能)  
溶接条件のメモリ機能を使用すると、現在設定している溶接電流 / 電圧、シールドガスの種類、およびワイヤ種類 / ワイヤ径などを登録し、読み出して使用することができます。
- 一元電圧調整 (☞ 6.2 操作パネルの機能)  
「一元 / 個別切替」キーを使用すると、溶接電流に応じた溶接電圧を自動設定できます。また、自動設定された溶接電圧を微調整することもできます。
- 溶込制御 (☞ 6.6.7 溶込制御の調整)  
溶込制御機能を使用すると、ワイヤ突出長が変化した場合でも、常に一定の溶接電流になるようにワイヤ送給速度を自動調整することができます。
- トーチスイッチによる溶接電流調整 (☞ 6.7 内部機能の設定)  
内部機能 (F48) を使用すると、トーチスイッチの操作で設定された溶接電流に増加 / 減少を行うことができます。(クレータ有の設定で本条件のみ)

## 6.4 溶接条件の作成ガイド

本項では、基本的な溶接条件設定の流れについて説明します。



## 6.5 溶接条件のメモリ機能

本項では、溶接条件のメモリ機能について説明します。

溶接電源には、溶接条件を登録し、読み出して使用できる機能があります。登録できる溶接条件は、100個です。1個の溶接条件には、次の内容を登録できます。

- 操作パネルのキーで選択されている溶接モード (シールドガス / ワイヤ / クレータ / 溶込制御など)
- 溶接シーケンスごとの溶接電流 / 電圧 (☞ 6.6.2 溶接パラメータの設定)
- 内部機能の一部 (☞ 6.1.3 内部機能)

### ⚠ 注 意

- 溶接電源に記憶されるデータ (電子情報) は、静電気や衝撃、または修理などの理由で、記憶内容が変化したり消失する恐れがあります。重要な情報は、必ず別に控えを取ってください。
- 電子情報の変化や消失について、弊社は一切の責任を負いかねますので、あらかじめご了承ください。

### ／ 注 記

- アナログリモコン (別売品) を接続している場合、登録されている溶接条件を読み出しても、本条件の電流値 / 電圧値は、アナログリモコン側の設定値が有効になります。

## 参考

- 内部機能 (F44) を使用すると、登録された溶接条件をアナログリモコン (別売品) で読み出すことができます。(☞ 6.7 内部機能の設定)
- 内部機能 (F11) を使用すると、読み出した溶接条件の電流値 / 電圧値をアナログリモコン (別売品) で微調整することができます。(☞ 6.7 内部機能の設定)

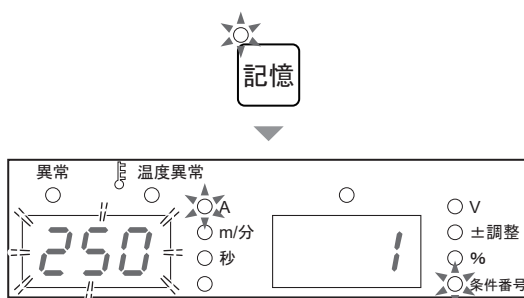
## 6.5.1 溶接条件のメモリ登録

本項では、操作パネルで設定している現在の溶接条件をメモリ登録する操作について説明します。

## 手順

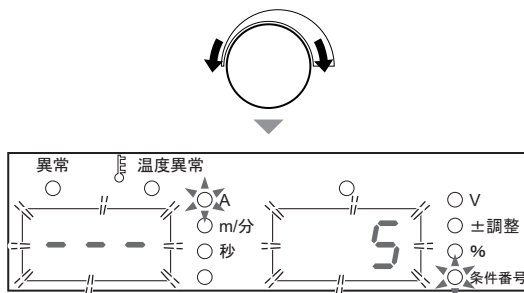
## 1. 「記憶」キーを押します。

- ⇒ 条件記憶モードに移行し、「記憶」キーのLEDが点灯します。
- ⇒ 右デジタルメータには、条件番号 (登録番号) が点滅表示され、「条件番号」LEDが点灯します。
- ⇒ 左デジタルメータには、条件番号に対する溶接電流が登録されていればその設定値を表示 (登録されていなければ「---」を表示) し、「A」LEDが点灯します。



## 2. パラメータ調整ツマミを回し、任意の条件番号を選択します。

- ⇒ 選択した条件番号に登録データがない場合は、左デジタルメータに「---」が表示されます。
- ⇒ 選択した条件番号に登録データがある場合は、そのデータの溶接電流設定値が左デジタルメータに表示されます。また、クレータやワイヤ材質などのキーのLEDも点灯します。



## 3. 「実行」キーを押します。

- ⇒ 「実行」キーのLEDが点滅します。
- ⇒ 「表示切替」キーを押すと、上書きしようとしている条件番号に登録されている溶接パラメータの値を確認できます。設定値は、左 / 右デジタルメータに点滅表示されます。
- ⇒ 登録する条件番号を変更したい場合は、「記憶」キーを押すと、手順1の状態に戻ります。
- ⇒ メモリ登録をキャンセルしたい場合は、「読出」キーを押すと、条件記憶モードが終了します。



## 4. 「実行」キーを押します。

- ⇒ 選択した条件番号で溶接条件が登録され、条件記憶モードは終了します。登録された溶接条件は、読み出して使用できます。

## 6.5.2 溶接条件の読み出し

本項では、メモリ登録されている溶接条件を読み出す操作について説明します。

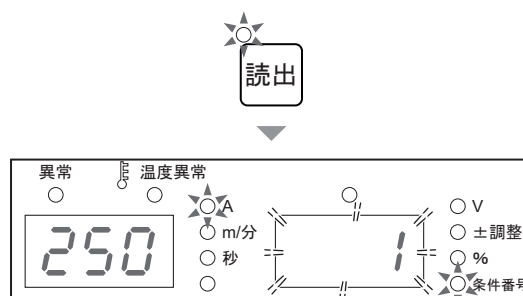
### 参考

- 操作パネルで設定している現在の溶接条件は、読み出された溶接条件に書き替わります。現在の溶接条件を保存したい場合は、先に溶接条件のメモリ登録を行ってください。

### 手順

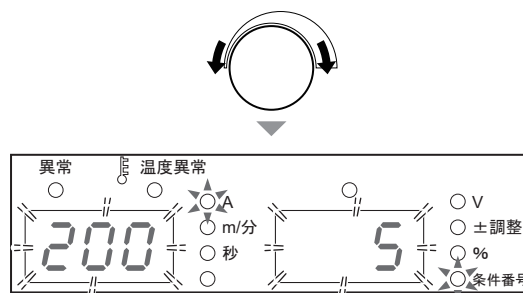
#### 1. 「読出」キーを押します。

- ⇒ 読出モードに移行し、「読出」キーのLEDが点灯します。
- ⇒ 右デジタルメータには、条件番号（登録番号）が点滅表示され、「条件番号」LEDが点灯します。
- ⇒ 左デジタルメータには、条件番号に対する溶接電流が登録されていればその設定値を表示（登録されていなければ「—」を表示）し、「A」LEDが点灯します。



#### 2. パラメータ調整ツマミを回し、読み出す条件番号を選択します。

- ⇒ 選択した条件番号に登録データがない場合は、左デジタルメータに「—」が表示されます。
- ⇒ 選択した条件番号に登録データがある場合は、そのデータの溶接電流設定値が左デジタルメータに表示されます。また、クレータやワイヤ材質などのキーのLEDも点灯します。



#### 3. 「実行」キーを押します。

- ⇒ 「実行」キーのLEDが点滅します。
- ⇒ 「表示切替」キーを押すと、読み出そうとしている溶接条件の各設定値（溶接パラメータ）を確認できます。設定値は、左 / 右デジタルメータに点滅表示されます。
- ⇒ 読み出す条件番号を変更したい場合は、「読出」キーを押すと、手順1の状態に戻ります。
- ⇒ 読み出しをキャンセルしたい場合は、「記憶」キーを押すと、読出モードが終了します。



#### 4. 「実行」キーを押します。

- ⇒ 選択した条件番号の溶接条件が読み出され、読出モードは終了します。操作パネル上のキーの選択位置や電流値 / 電圧値は、読み出したものに変更されます。

## 6.5.3 メモリ登録の削除

本項では、メモリ登録されている溶接条件を削除する操作について説明します。

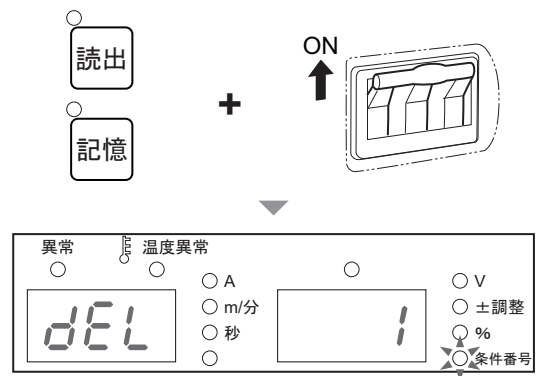
### 注 記

- 削除したデータは、復活できません。削除する条件番号をよく確認してください。

### 手 順

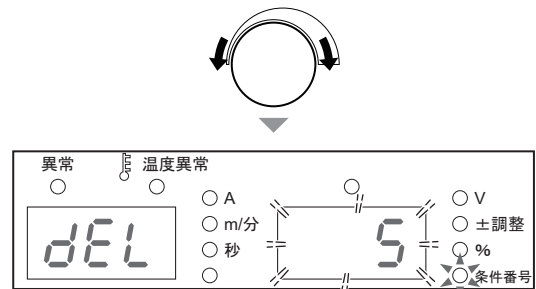
- 電源スイッチを OFF にします。
- 「読出」キーと「記憶」キーを同時に押した状態で、電源スイッチを ON にします。

- 左デジタルメータに「dEL」と表示されるまで、2つのキーを押し続けてください。「dEL」と表示されてから、キーを放してください。
- ⇒ 削除モードに移行すると、「dEL」と表示されます。
- ⇒ 右デジタルメータには、条件番号（登録番号）が点滅表示され、「条件番号」LED が点灯します。



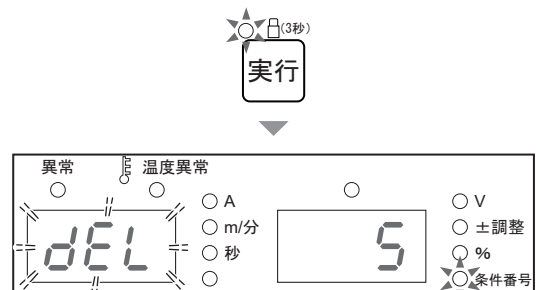
- パラメータ調整ツマミを回し、削除する条件番号を選択します。

- 全ての登録を削除する場合は、パラメータ調整ツマミを反時計回りに回し、右デジタルメータに「ALL」を表示させてください。「ALL」を選択した場合は、操作パネルで設定している現在の溶接条件も削除され、内部機能を含む溶接パラメータが初期値に戻ります。



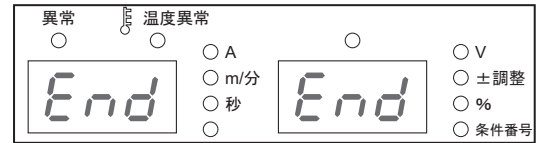
- 「実行」キーを押します。

- ⇒ 左デジタルメータの「dEL」が点滅します。
- ⇒ 削除する条件番号を変更したい場合は、「読出」キー、または「記憶」キーを押すと、手順2の状態に戻ります。
- ⇒ 削除をキャンセルしたい場合は、電源スイッチを OFF にすると、削除モードが終了します。



5. 「実行」キーを押します。

⇒ 選択した条件番号の溶接条件が削除され、左 / 右デジタルメータに「End」と表示されます。



6. 左 / 右デジタルメータに「End」と表示されていることを確認し、電源スイッチを OFF にします。

⇒ 主電源表示灯が消灯します。電源スイッチを ON にすると、通常の状態に戻ります。

## 6.6 溶接条件の設定

本項では、溶接条件（溶接モード、溶接パラメータなど）の設定方法について説明します。

### 6.6.1 溶接モードの設定

本項では、シールドガスやワイヤの選択など、溶接モードの設定方法について説明します。選択できる溶接モードの組み合わせは、次のとおりです。組み合わせにないものを選択すると、左 / 右デジタルメータに「---」が点滅表示されます。

溶接法	ガス (※1)	ワイヤ材質	ワイヤ径 (mmΦ)	用途	溶込制御
CO <sub>2</sub> /MAG 溶接	CO <sub>2</sub>	軟鋼ソリッド	1.2/1.4/1.6	(※2) (※4)	可能
		軟鋼フラックスコアード	1.2/1.4/1.6	(※3) (※4)	可能
		ステンレスフラックスコアード	1.2/1.6	(※3) (※4)	可能
	MAG	軟鋼ソリッド	1.2/1.4/1.6	(※2) (※4)	可能
	MIG	ステンレスソリッド	1.2/1.6	(※2) (※4)	可能

溶接法	適用電極径 (mmΦ)
直流ガウジング	5 ~ 9.5 (直流用ガウジングカーボン電極)
直流手溶接	2.6 ~ 7.0 (溶接手棒)

※1：シールドガスの混合比が下記と異なる場合は、一元などの適正条件が合わないことがあります。

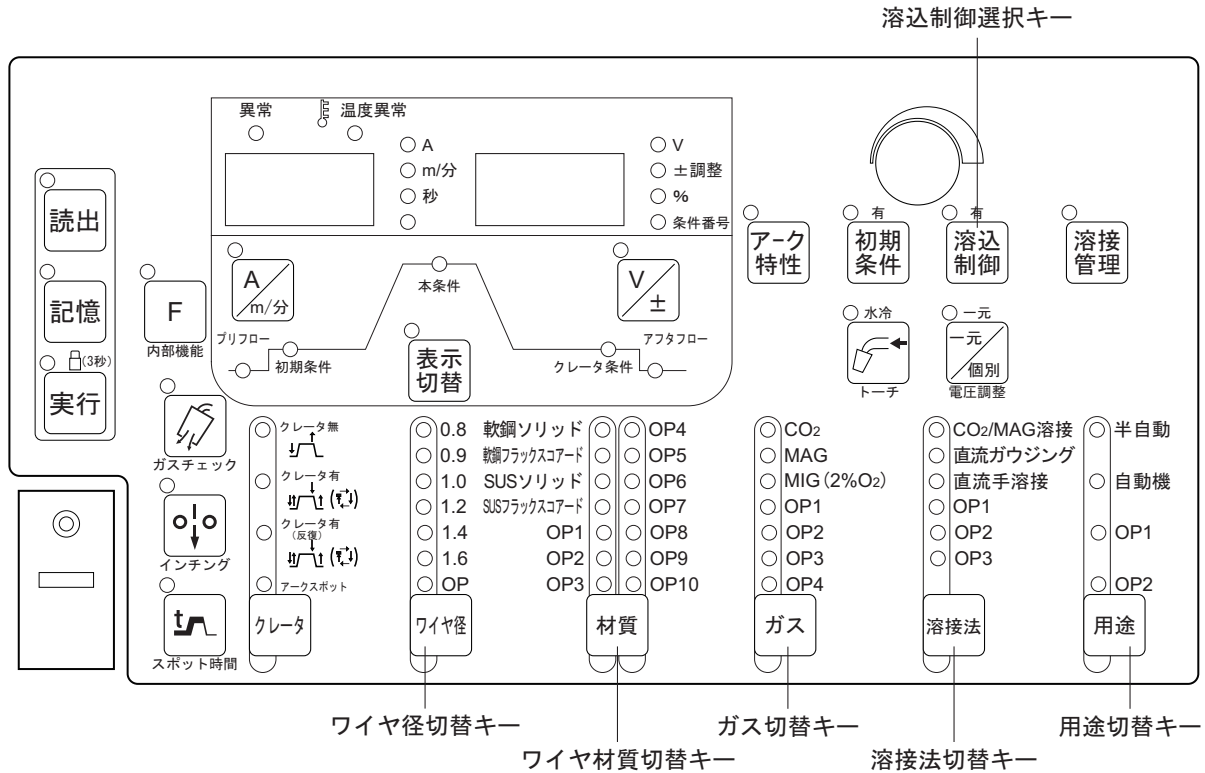
MAG ガス：アルゴン (Ar)80% + 炭酸ガス (CO<sub>2</sub>)20%

MIG ガス：アルゴン (Ar)98% + 酸素 (O<sub>2</sub>)2%

※2：「半自動」または「自動機」で使用することができます。

※3：「半自動」のみで使用することができます。

※4：「半自動」で使用する場合は、標準モードまたは延長ケーブルモード（パワーケーブルの延長モード）に設定することができます。（☞ 6.7.2.1 F1：標準 / 延長ケーブルモード）



## 手順

1. 「溶接法切替」キーを押し、使用する溶接法を選択します。
  - 溶接法に「直流ガウジング」または「直流手溶接」を選択した場合、以降の手順2～5の設定は必要ありません。
  - 溶接法は、アナログリモコンで切り替えることもできます。(☞ 6.8 アナログリモコン (別売品) の操作)
2. 「ワイヤ材質切替」キーを押し、使用するワイヤ材質を選択します。
3. 「ガス切替」キーを押し、使用するシールドガスを選択します。
4. 「ワイヤ径切替」キーを押し、使用するワイヤ径を選択します。
5. 「溶込制御選択」キーを押し、溶込制御の有効/無効を選択します。
  - ⇒ 「溶込制御選択」キーのLED点灯時：溶込制御有効
  - ⇒ 「溶込制御選択」キーのLED消灯時：溶込制御無効
  - ⇒ 溶込制御の詳細 (☞ 6.6.7 溶込制御の調整)

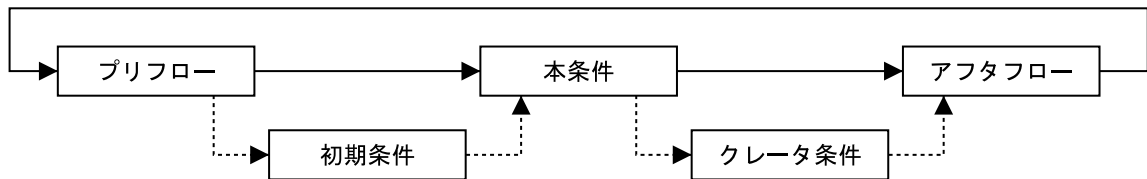


## 6.6.2 溶接パラメータの設定

本項では、溶接パラメータ（ガス放流時間、溶接電流 / 電圧）の設定方法について説明します。溶接パラメータは、溶接シーケンスに沿って設定します。

### 6.6.2.1 溶接シーケンス

溶接シーケンスは、プリフロー / 本条件 / アフタフローを基本とし、クレータの設定によっては、初期条件とクレータ条件のシーケンスも付加されます。これらのシーケンスにガス放流時間、溶接電流 / 電圧を設定する必要があります。

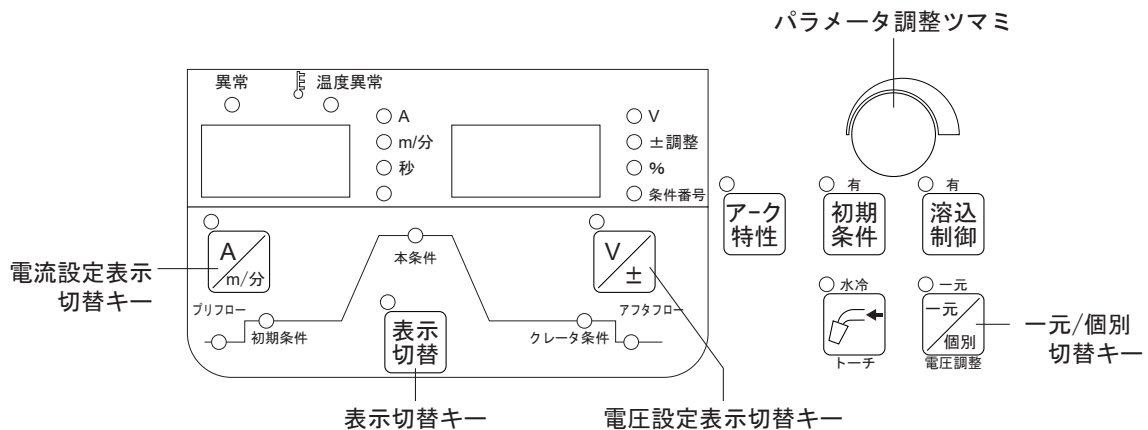


各シーケンスの内容は、次のとおりです。

プロセス	内容
プリフロー	溶接開始前にガスを放流するシーケンスです。
初期条件	溶接開始部分を処理するシーケンスです。
本条件	本溶接にあたるシーケンスです。
クレータ条件	クレータ部分を処理するシーケンスです。
アフタフロー	溶接終了後のガスを放流するシーケンスです。

### 6.6.2.2 溶接パラメータの設定

溶接パラメータ（ガス放流時間、溶接電流 / 電圧）の設定方法を、溶接シーケンスに沿って説明します。



#### 手順

#### 1. ガス放流時間を設定します。

- 「表示切替」キーを押し、「プリフロー」LED（または「アフタフロー」）を選択してください。
- パラメータ調整ツマミを回し、ガス放流時間を設定してください。設定値は、左デジタルメータに表示されます。

## 2. 溶接電流を設定します。

- 「表示切替」キーを押し、「本条件」LED（または「初期条件」、「クレータ条件」）を選択してください。
- 「A」LED（溶接電流の単位）の点灯を確認してください。消灯しているときは「電流設定表示切替」キーを押し、LEDを点灯させてください。  
（溶接電流は、ワイヤ送給速度を基準に設定することもできます。その場合、「6.7.2.19 F24：ワイヤ送り速度設定」をご覧ください。）
- パラメータ調整ツマミを回し、溶接電流を設定してください。  
設定値は、左デジタルメータに表示されます。

### 参考

- 溶接電流の設定時、溶接電流に応じて自動設定されたワイヤ送給速度を確認できません。「A」LEDが点灯しているときに「電流設定表示切替」キーを押し、「m/分」LEDを点灯（「A」LEDは消灯）させると、左デジタルメータの値がワイヤ送給速度の表示に切り替わります。再度、「電流設定表示切替」キーを押し、「A」LEDを点灯（「m/分」LEDは消灯）させると、溶接電流の表示に戻ります。

## 3. 溶接電圧を設定します。

- 「V」LED（溶接電圧の単位）の点灯を確認してください。消灯しているときは「電圧設定表示切替」キーを押し、LEDを点灯させてください。
- パラメータ調整ツマミを回し、溶接電圧を設定してください。  
設定値は、右デジタルメータに表示されます。  
一元モード時：溶接電流に応じて自動的に設定される溶接電圧を基に微調整します。  
個別モード時：溶接電圧を溶接電流とは無関係に設定します。  
上記のモード切り替えは、「一元/個別切替」キーで行ってください。（☞ 6.6.5 溶接電圧の調整）  
「一元/個別切替」キーで設定したモードは、「初期条件」/「本条件」/「クレータ条件」の全てに適用されます。

## 4. 必要に応じ、メモリ登録します。（☞ 6.5 溶接条件のメモリ機能）

### 6.6.3 クレータの設定

本項では、クレータ処理の詳細、およびトーチスイッチの操作について説明します。

クレータの設定に関しては、次のモードがあります。初期条件の有無は、「初期条件選択」キーで選択します。

モード	初期条件の有無	内容
「クレータ無」	—	本溶接のみの溶接になります。(☞ 6.6.3.1 クレータ無)
「クレータ有」	無	本溶接後、クレータ条件で溶接ができます。(☞ 6.6.3.2 クレータ有 (初期条件無し))
	有	上記に加え、本溶接の前に初期条件で溶接ができます。(☞ 6.6.3.3 クレータ有 (初期条件有り))
「クレータ有」 (反復)	無	本溶接後、クレータ条件で溶接ができます。さらに、クレータ処理後も2秒以内にトーチスイッチをONにすると、再度クレータ条件で溶接ができます。(☞ 6.6.3.4 クレータ反復)
	有	上記に加え、本溶接の前に初期条件で溶接ができます。(☞ 6.6.3.3 クレータ有 (初期条件有り))
「アークスポット」	—	アークスポットによる溶接ができます。(☞ 6.6.4 アークスポットの設定)

上記モードは「クレータ切替」キーを押すごとに、「クレータ無」→「クレータ有」→「クレータ有」(反復)→「アークスポット」の順に切り替わります。

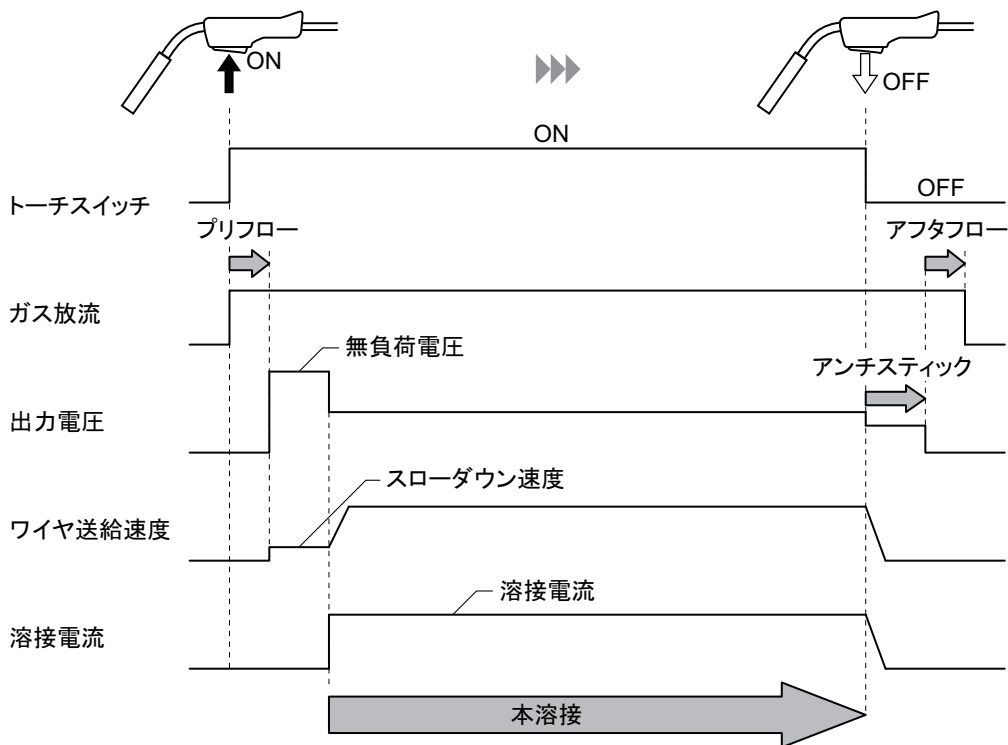
#### 参考

- ・「クレータ無」モードの場合でも内部機能 (F45) を使用すると、本溶接の前に初期条件での溶接、本溶接後はクレータ条件での溶接ができます。(☞ 6.7.2.27 F45/F46/F47：特殊クレータシーケンス (有効 / 初期時間設定 / クレータ時間設定))

#### 6.6.3.1 クレータ無

「クレータ切替」キーで「クレータ無」を選択します。

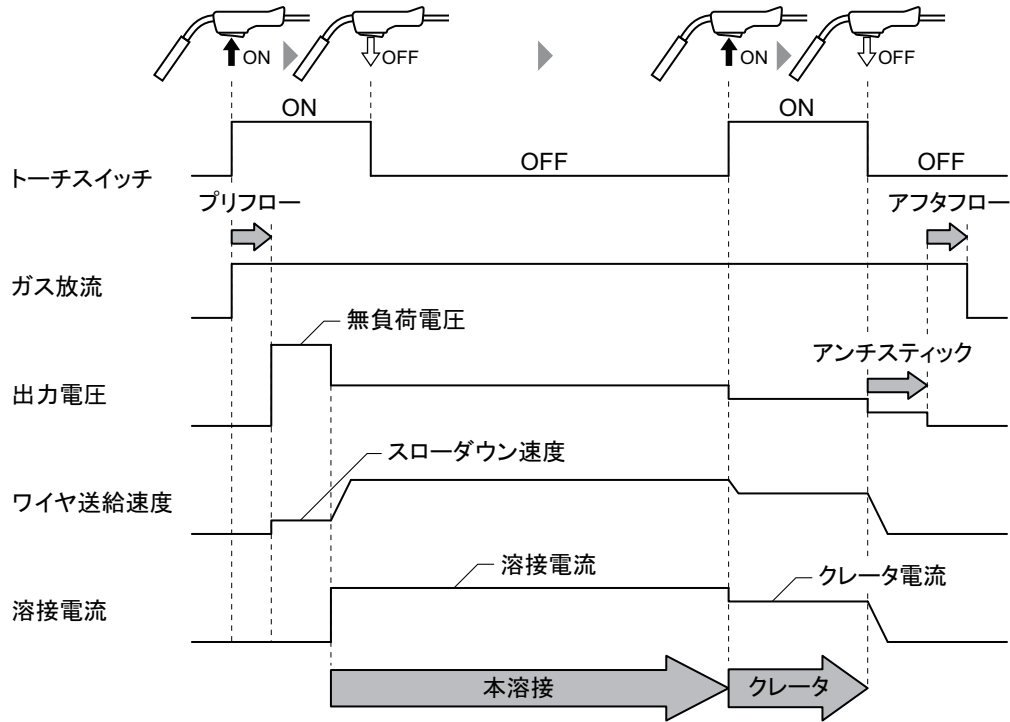
- ・ トーチスイッチのON/OFF 操作に同期して、溶接を開始 / 停止します。



## 6.6.3.2 クレータ有 (初期条件無し)

「クレータ切替」キーで「クレータ有」を選択し、「初期条件選択」キーのLEDを消灯させます。

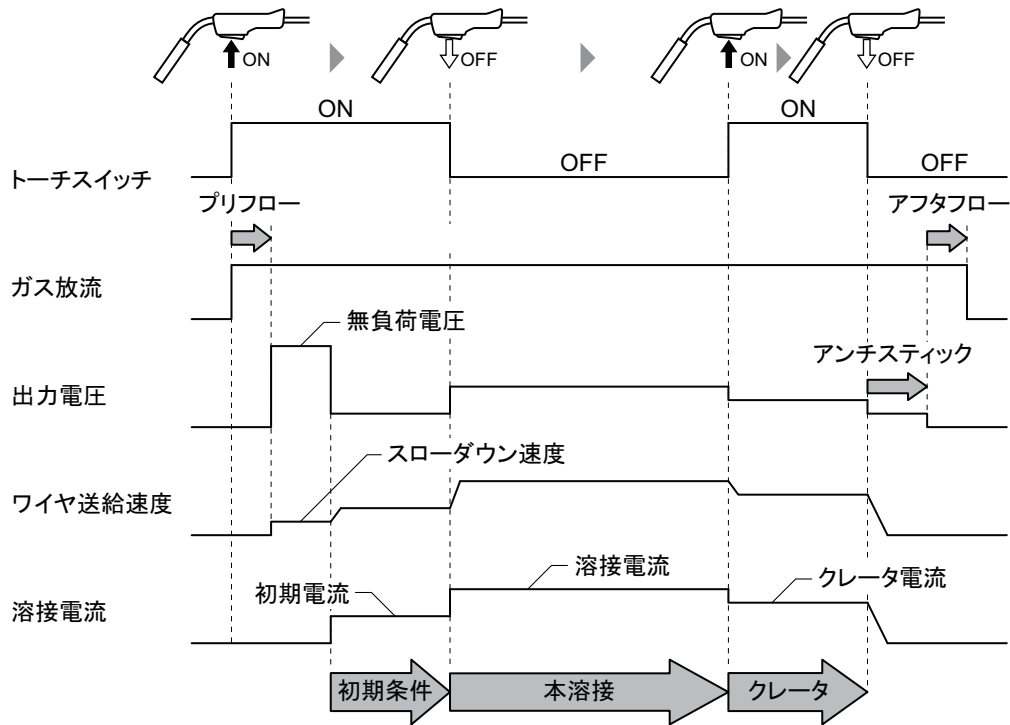
- トーチスイッチのON/OFF操作を2回行って溶接します。2回目のON操作でクレータ電流による溶接になります。
- 本溶接中は、トーチスイッチをOFFにしても自己保持します。(クレータ処理中は、トーチスイッチをONにしたまま保持してください。)



### 6.6.3.3 クレータ有 (初期条件有り)

「クレータ切替」キーで「クレータ有」を選択し、「初期条件選択」キーのLEDを点灯させます。

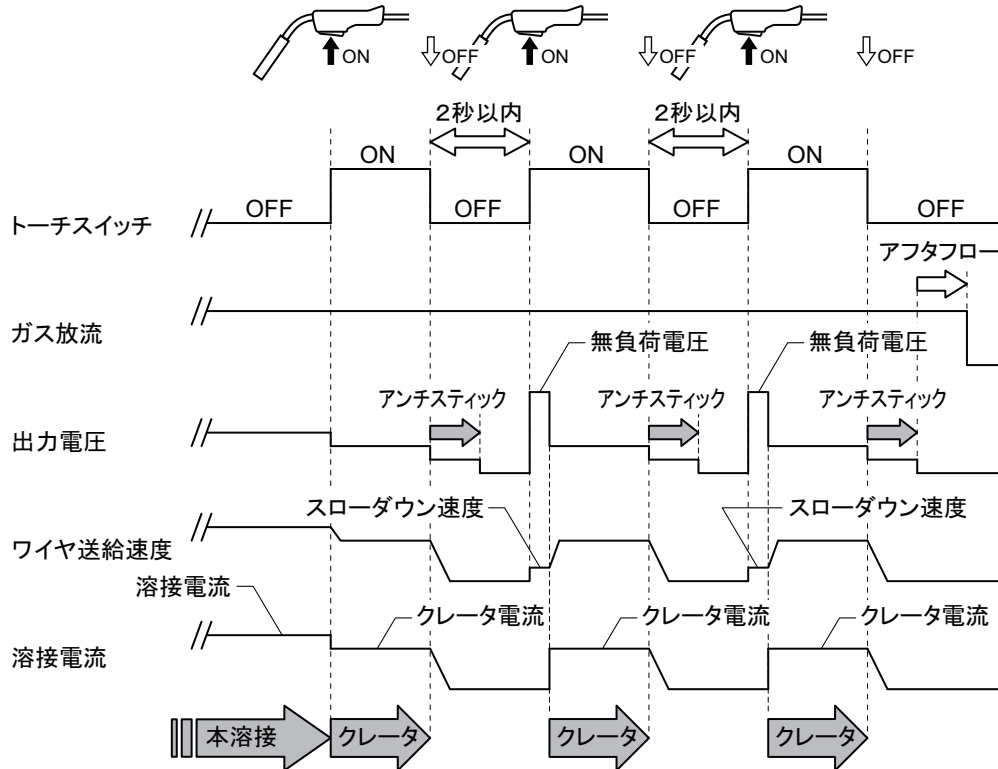
- トーチスイッチのON/OFF操作を2回行って溶接します。最初のONからOFFまでの操作が初期電流による溶接、2回目のON操作でクレータ電流による溶接になります。
- 本溶接中は、トーチスイッチをOFFにしたときに自己保持します。(初期溶接中、およびクレータ処理中は、トーチスイッチをONにしたまま保持してください。)



## 6.6.3.4 クレータ反復

「クレータ切替」キーで「クレータ有（反復）」を選択します。

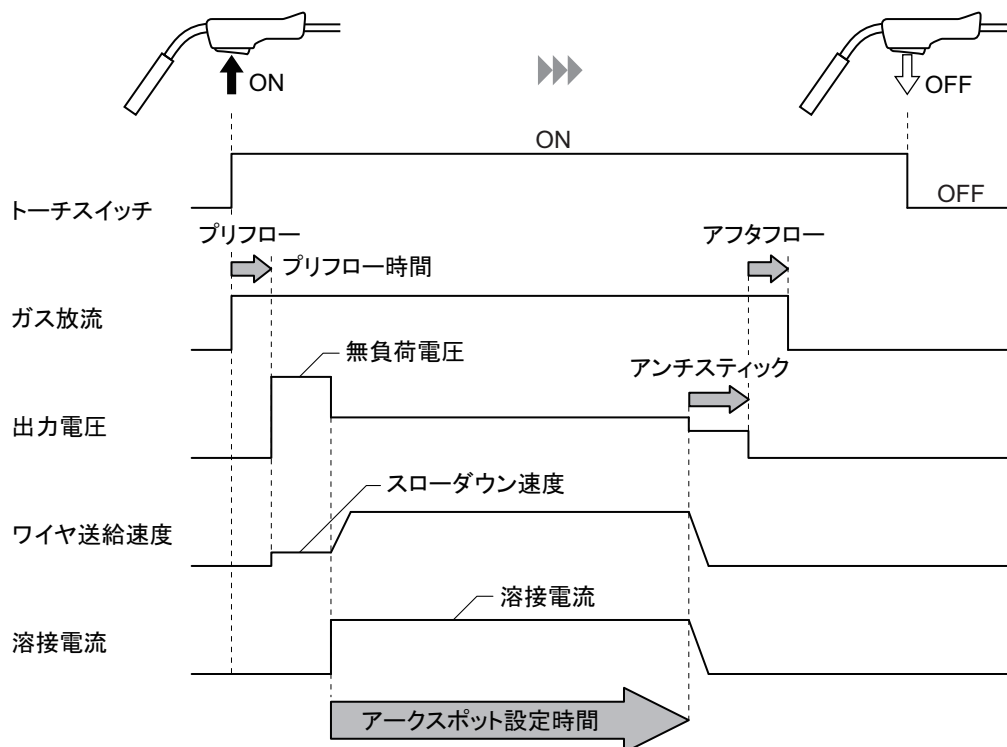
- クレータ処理までのトーチスイッチの操作は、「クレータ有」溶接と同一です。（☞ 6.6.3.2 クレータ有（初期条件無し））
- クレータ処理では、トーチスイッチを OFF にしても 2 秒以内に ON にすると、再度クレータ電流で溶接ができます。（繰り返すことで何度でも、クレータ電流で溶接ができます。）



## 6.6.4 アークスポットの設定

本項では、アークスポットの詳細、およびトーチスイッチの操作について説明します。  
「クレータ切替」キーで「アークスポット」を選択すると、本モードになります。

- トーチスイッチをONにし続けて溶接します。アークスポット設定時間が経過すると、自動的に溶接が停止します。
- アークスポット設定時間は、「アークスポット時間設定」キーを押すと左デジタルメータに表示され、パラメータ調整ツマミで調整することができます。
- アークスポット設定時間が経過するまでにトーチスイッチをOFFにした場合は、その時点からアンチスティック処理を開始します。



### 参考

- アークスポット溶接を行う場合は、アークスポット用ノズル（別売品）をお買い求めください。アークスポット用ノズルの詳細については、ご使用のトーチの取扱説明書をご覧ください。

## 6.6.5 溶接電圧の調整

本項では、溶接電圧の調整方法について説明します。溶接電圧の調整は、一元 / 個別のいずれかで行うことができます。

### 参考

- シールドガスの混合比が規定値と異なる場合は、一元などの適正条件が合わないことがあります。（☞ 6.6.1 溶接モードの設定）
- 母材側 / トーチ側ケーブルやトーチケーブルを延長している場合、電圧降下を考慮し、あらかじめ少し高めに設定電圧を調整してください。
- 設定中および溶接中に表示される電圧は、ワイヤ送給装置と溶接電源の出力端子（母材側）間の電圧です。

### ■一元モード

「一元 / 個別切替」キーを押し、このキーのLED点灯時は、「一元」モードになります。

- 溶接電圧は、溶接電流に応じた値に自動設定されます。
- 自動設定された電圧値に対し、パラメータ調整ツマミで微調整できます。(マイナス：溶接電圧低め / プラス：溶接電圧高め)

### ■個別モード

「一元 / 個別切替」キーを押し、このキーのLED消灯時は、「個別」モードになります。

- 「一元 / 個別切替」キーを押し、このキーのLED消灯時は、「個別」モードになります。
- 溶接電圧は、パラメータ調整ツマミで調整できます。

## 6.6.6 アーク特性の調整

本項では、アーク特性（アーク状態）の調整方法について説明します。本機能を使用すると、アーク状態をハードまたはソフトに調整できます。

「アーク特性切替」キーを押し、このキーのLED点灯時は、「アーク特性」の調整が有効になります。設定値は、右デジタルメータに表示され、パラメータ調整ツマミで調整できます。(マイナス：ハードなアーク状態 / プラス：ソフトなアーク状態)

### 参考

- 低い電流域ではハードに、高い電流域ではソフトに調整することで、良好な溶接を行える傾向にあります。
- 母材側 / トーチ側ケーブルやトーチケーブルを延長している場合は、ハードに調整することで、良好な溶接を行える傾向にあります。

## 6.6.7 溶込制御の調整

本項では、溶込制御の調整方法について説明します。本機能を使用すると、ワイヤ突出長が変化した場合でも、常に一定の溶接電流となるように、ワイヤ送給速度が自動調整されます。

「溶込制御切替」キーを押し、このキーのLED点灯時は、「溶込制御」が有効になります。母材の溶込深さやビード幅の変化を少なくする効果が得られます。特に、溶込深さを一定にしたい場合に有効です。

### 参考

- 「溶込制御」は、本溶接中のみ機能し、初期溶接中やクレータ処理中は機能しません。また、アークスポット溶接の場合も、機能しません。



## 6.6.8 水冷式溶接トーチの設定

本項では、水冷式溶接トーチを使用する場合の条件について説明します。

水冷式溶接トーチを使用するには、水冷キット（別売品：K5848A00）の接続と、内部機能 F12（トーチ空冷/水冷切替キー設定）の設定変更が必要です。水冷キットについては、販売店もしくは弊社営業所までご相談ください。

内部機能 F12 の設定を「ON」すると、操作パネルの「トーチ空冷/水冷切替」キーが有効となり、空冷式溶接トーチ/水冷式溶接トーチの切り替えが可能になります。水冷 LED が点灯すると水冷式溶接トーチモード、消灯すると空冷式溶接トーチモードとなります。（☞ 6.7.2.9 F12: トーチ空冷/水冷切替キー設定）

### 参 考

- 水冷を選択したときに冷却水が流れていない、または不足すると、水圧異常（E-500）が発生します。

## 6.7 内部機能の設定

本項では、内部機能（ファンクション）の設定方法、およびその詳細について説明します。

内部機能は、溶接電源をさらに便利に使用していただくために、お客様の使用環境に合わせて変更することができます。

### 6.7.1 内部機能の設定方法

本項では、内部機能の設定方法について説明します。

内部機能の詳細（☞ 6.7.2 各内部機能の詳細）

### 参 考

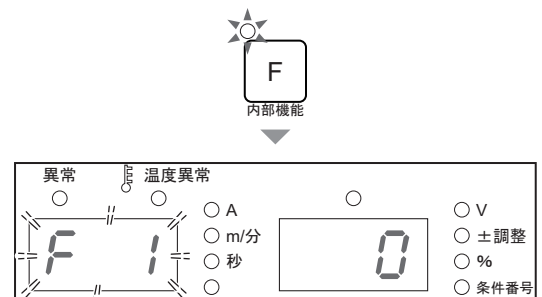
- 内部機能は、設定値を変更した時点から有効になります。内部機能の設定値を変更する場合は、ファンクション番号（内部機能の番号）に誤りがないこと、および機能の設定が正しいことをよく確認してください。

### 手 順

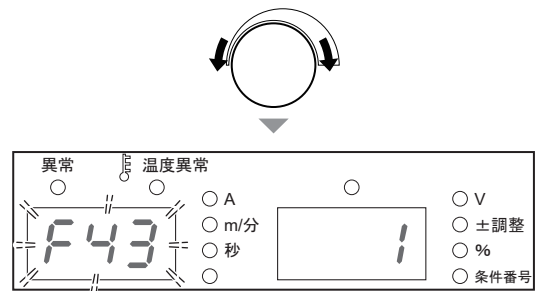
1. 「ファンクション選択」キーを 1 秒以上長押しします。

⇒ 左デジタルメータには、ファンクション番号が点滅表示されます。

⇒ 右デジタルメータには、ファンクション番号に対する設定値が表示されます。



2. パラメータ調整つまみを回し、設定対象のファンクション番号を表示させます。



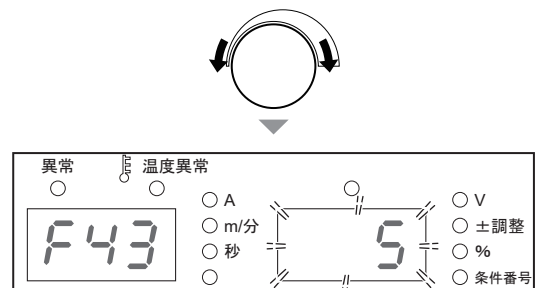
3. 「ファンクション選択」キーを短く押します。

⇒ 右デジタルメータの表示が点滅に変わります。

4. パラメータ調整つまみを回し、設定値を変更します。

⇒ 設定値は、変更した時点から有効になります。

⇒ 「ファンクション選択」キーを短く押すと、手順1の状態に戻ることができます。



5. 「ファンクション選択」キーを1秒以上長押しします。

⇒ 内部機能の設定が終了し、通常表示に戻ります。

## 6.7.2 各内部機能の詳細

本項では、内部機能の詳細について、ファンクション番号の番号順に説明します。

### 6.7.2.1 F1：標準 / 延長ケーブルモード

溶接電源を半自動モードで使用する場合、延長ケーブル用の溶接制御を設定します。本機能は、「用途」を「半自動」に設定している場合に使用することができます。

母材側 / トーチ側ケーブルやトーチケーブルなどのパワーケーブルを延長すると、スパッタが異常に多く発生します。その場合は、本機能を「ON」（延長ケーブルモード）に設定することで、改善できることがあります。

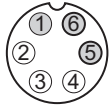
- 「ON」：延長ケーブルモード  
延長ケーブルの長さが往復で30mを超える場合を目安とし、「ON」に設定してください。「ON」に設定すると、「半自動」LEDが点滅します。
- 「OFF」：標準モード  
標準的な半自動モードです。

#### 参 考

- 溶接電源を自動機モードで使用する場合、本機能の設定値は「OFF」になり、変更することができません。

### 6.7.2.2 F4：自動 / 半自動モード

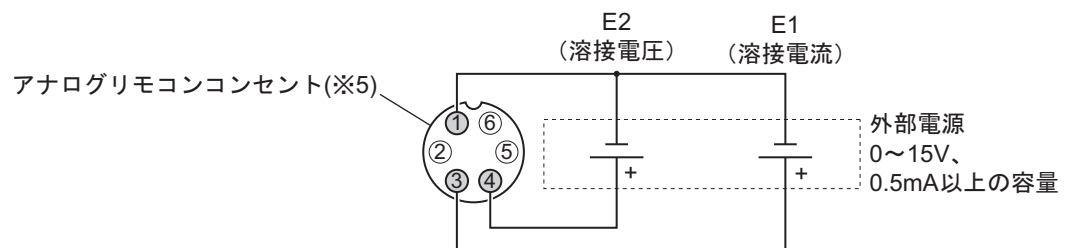
溶接電源をロボットや自動機と組み合わせる場合は、溶接電源のI/O（インターフェース）を用途に合わせて設定できます。  
設定「0」～「2」については、次のとおりです。

項目	設定		
	0（半自動モード）	1（自動機1モード）	2（自動機2モード）
動作停止の解除	外部接続用端子台 TM3 の 3-4 番（動作停止端子）を短絡させたあと、電源を再投入します。（※4）	外部接続用端子台 TM3 の 3-4 番（動作停止端子）を短絡させます。（※4）	
溶着解除電圧（※1）	出力しません。	アンチスティック終了後に約 0.2 秒間出力します。	
溶接電流 / 電圧設定	操作パネル、またはリモコンで設定します。	外部からの指令電圧で設定します。（※2）	操作パネル、またはリモコンで設定します。
インチング	操作パネル、またはリモコンで操作します。	操作パネルで操作、またはアナログリモコンコンセント (CON2) の 1-5 番と 1-6 番を短絡させます。  <アナログリモコンコンセント>（※5） 上図は、溶接電源の前面に配置されているアナログリモコンコンセントを、正面から見た場合の図です。	
リトラクト機能（※3）	使用できません。	使用できます。	
異常の解除	異常原因を取り除いたあと、電源を再投入します。	異常原因を取り除いたあと、電源を再投入します。または外部接続用端子台 TM3 の 3-4 番（動作停止端子）を開放 / 短絡させます。（※4）	

- ※1：自動機モードでは、アンチスティック処理をしたあと、溶着を解除するための電圧を約 0.2 秒間出力します。この電圧は、ワイヤが溶着していない場合でも出力されます。
- ※2：外部からの指令電圧は、下図のようにアナログリモコンコンセントの端子（1-3 番、1-4 番）に入力してください。  
また、入力と出力の関係は、「F5：外部指令電圧最大値」に示すグラフのとおりです。（☞ 6.7.2.3 F5：外部指令電圧最大値）  
起動信号を入力する 100ms 以上前には、指令電圧を確実に入力してください。  
外部電源の電流容量は、0.5mA 以上のものを使用してください。

#### ⚠ 注 意

- E1 と E2 は、電圧を 0 ～ 15V の範囲で供給してください。  
15V を超えると、溶接電源の制御回路が損傷する恐れがあります。

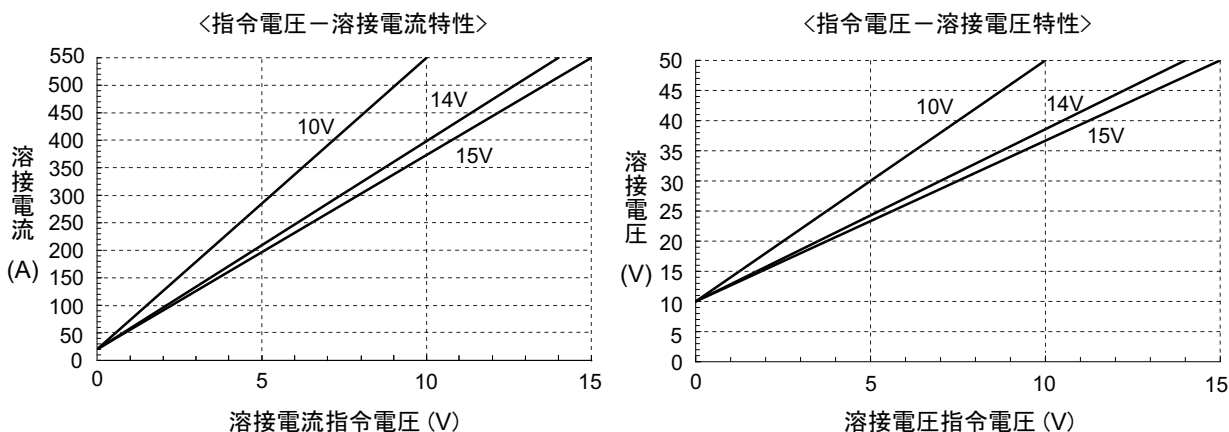


- ※3：自動機モードでは、内部機能 F29 ～ F32（外部入力端子の設定）を使用し、リトラクト機能を外部入力端子に割り当てることができます。  
リトラクト機能の詳細（☞ 6.7.2.21 F29 ～ F32：外部入力端子の設定）
- ※4：外部接続用端子台の詳細（☞ 4.5.2 自動機との接続）
- ※5：アナログリモコンコンセントの適合プラグ：仕様 DPC25-6A/ 部品番号 4730-009

### 6.7.2.3 F5：外部指令電圧最大値

内部機能 F4（自動 / 半自動モード）を「1」（自動機 1 モード）に設定して使用する場合は、外部から入力する指令電圧の最大値を設定します。  
10V、14V、または 15V から選択してください。

下表に、指令電圧と溶接電流 / 電圧の関係を示します。  
(下表は、目安にしてください。外部入力線（指令電圧線）や母材側 / トーチ側ケーブルなどの配線長さ・引き回し、およびワイヤ突出長の相違などにより、実際の出力は、下表とは異なることがあります。)



### 6.7.2.4 F6：アップスロープ時間

初期電流と本電流の差が大きい場合は、初期溶接から本溶接に切り替わるタイミングでワイヤが燃え上がることがあります。このような場合は、初期電流から本電流に切り替える時間（アップスロープ時間）を長めに設定します。

- アップスロープ時間の設定範囲：0.0 ～ 10.0 秒

### 6.7.2.5 F7：ダウンスロープ時間

本電流とクレータ電流の差が大きい場合は、本溶接からクレータ処理に切り替わるタイミングでワイヤが突っ込む（ワイヤの減速が追いつかず、慣性で送給されてしまう）ことがあります。このような場合は、本電流からクレータ電流に切り替える時間（ダウンスロープ時間）を長めに設定します。

- ダウンスロープ時間の設定範囲：0.0 ～ 10.0 秒

### 6.7.2.6 F8：溶接結果表示時間

溶接終了時に、溶接電流値と溶接電圧値が左 / 右デジタルメータに点滅表示されます。このときの点滅表示時間を設定します。

点滅表示される値は、溶接終了直前の 1 秒間の平均値です。

- 溶接結果表示時間の設定範囲：0 ～ 60 秒

### 6.7.2.7 F10：モータ過電流検出レベル

ワイヤ送給装置モータの過電流検出レベルを設定します。  
ライナの摩耗やチップ不良など、ワイヤの送給ライン部の接触抵抗が大きく、かつ送給ロールに滑りがない場合は、モータ電流が増加します。このモータ電流を監視することで、送給ラインの不良を判断できます。

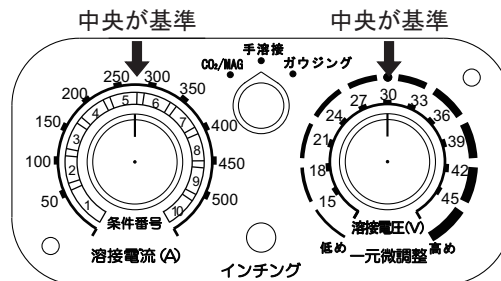
モータ定格電流の 20 ～ 150% の範囲で設定してください。

- 出荷時の設定は、モータ定格電流（連続）の70%です。  
モータに流れる電流が設定値を超えると、左/右デジタルメータに「E-820」の異常コードが表示されますが、溶接電源の出力は停止しません。
- ワイヤや溶接トーチなどの使用環境、およびお客様の判定基準に準じ、任意に設定してください。

### 6.7.2.8 F11：溶接条件メモリ微調整

アナログリモコン（別売品）ご使用時に、読み出した溶接条件の電流値 / 電圧値をアナログリモコンで微調整します。本機能は、内部機能 F4（自動 / 半自動モード）を「0」に設定している場合に使用できます。

- 「OFF」：本機能は無効です。
- 「1」～「30」：本機能が有効になります。アナログリモコンの溶接電流調整ツマミで電流の微調整、溶接電圧調整ツマミで電圧の微調整ができます。
  - 溶接条件メモリ微調整の設定範囲：1～30%
  - 調整ツマミを中央に合わせたときは、メモリ登録されている溶接条件の電流値 / 電圧値になります。電流値 / 電圧値は、調整ツマミの中央を基準に調整します。電流値 / 電圧値を低くしたい場合は調整ツマミを反時計回りに回し、高くしたい場合は調整ツマミを時計回りに回してください。



- 次の場合は、本機能を使用できません。
  - 溶接条件がメモリ登録されていない場合
  - アナログリモコン（別売品）が接続されていない場合
  - 内部機能 F44（リモコンによる溶接条件読み出し）が「ON」（有効）に設定されている場合
  - 内部機能 F45（特殊クレータシーケンス）が「ON」（有効）に設定されている場合
  - 内部機能 F48（トーチスイッチ操作による電流調整）が「ON」（有効）に設定されている場合
  - 内部機能 F51（特殊クレータ反復）が「ON」（有効）に設定されている場合
  - 内部機能 F29～32（外部入力端子の設定）のいずれかが「4」（起動）または「5」（溶接条件読み出し）に設定されている場合
  - 内部機能 F4（自動 / 半自動モード）が「0」（半自動モード）以外に設定されている場合

### 6.7.2.9 F12: トーチ空冷 / 水冷切替キー設定

トーチ空冷 / 水冷切替キーの有効 / 無効を設定します。ただし、標準では水冷式溶接トーチに対応していないため、通常、本切替キーは「OFF」にして使用します。

水冷式溶接トーチを使用する場合は別売品の水冷キットが必要になりますので、販売店もしくは弊社営業所までご相談ください。

- 「OFF」：トーチの空冷 / 水冷の切り替えは行えません。空冷で固定されます。水冷式溶接トーチ使用しない場合は、必ず OFF を選択してください。
- 「ON」：トーチの空冷 / 水冷の切り替えが行えるようになります。キーを押し、水冷 LED が点灯すると、水冷が選択された状態になります。

### 6.7.2.10 F13：ターボスタート

溶接電源には、溶接スタートを良くするために、コンデンサ放電によるターボスタート機能が付いています。

- 「ON」：本機能が有効になります。
- 「OFF」：本機能は無効です。

#### 参考

- 溶接スタート時、ワイヤが燃え上がりすぎる場合は、「OFF」に設定してください。(機能無効)

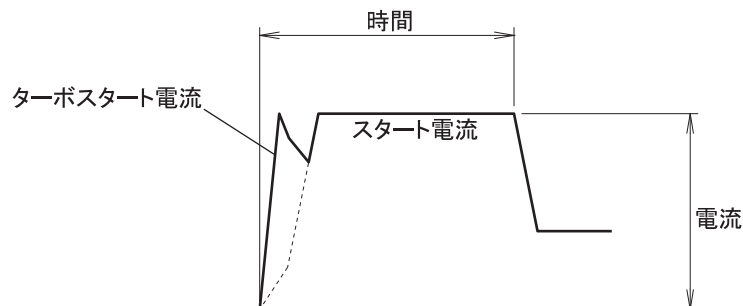
### 6.7.2.11 F14/F15：スタート制御時間 / 電流調整

溶接スタート時の制御時間 / 電流を設定します。

溶接スタート時の制御時間 / 電流は、設定された溶接条件に基づき、最適な値に自動設定されます。溶接スタート時に適切なワイヤの燃え上がりが見られない場合は、スタート制御時間 / 電流を調整してください。

ワイヤの燃え上がりを大きくする場合は、スタート制御時間 / 電流を大きくします。  
ワイヤの燃え上がりを小さくする場合は、スタート制御時間 / 電流を小さくします。

- 内部機能 F14 (スタート制御時間調整) により、スタート制御時間を - 50 ~ 50% の範囲で設定してください。
- 内部機能 F15 (スタート制御電流調整) により、スタート制御電流を - 100 ~ 100A の範囲で設定してください。



### 6.7.2.12 F16：スロースタート速度調整

トーチスイッチを ON にしてから実際にアークが発生するまでの間のワイヤ送給速度 (スロースタート速度) を設定します。

ワイヤ送給速度は、設定された溶接法 (ワイヤ種類) やワイヤ径に基づき、最適な値に自動設定されますが、手動で設定したい場合は、本機能で調整できます。

調整範囲は  $\pm 1.0\text{m/分}$  ですが、 $0.4\text{m/分}$  より遅くすることはできません。「0」を標準としてマイナスで遅く、プラスで速くなります。

スタートが悪い場合は、マイナス (ワイヤ送給速度を遅く) に設定してください。

標準のワイヤ送給速度でスタートが悪くない場合は、プラス (ワイヤ送給速度を速く) に設定することで、溶接タクト時間を短縮できることがあります。



### 6.7.2.13 F17/F18：アンチスティック時間 / 電圧調整

アンチスティック時間 / 電圧（アンチスティック処理時間 / 電圧）を設定します。この時間 / 電圧を最適に調整すると、次の効果を得ることができます。

- 溶接終了時、ワイヤが母材に溶着しないようになります。
- ワイヤ先端の形状を整えて、次回の安定したスタートを得ることができます。

アンチスティック時間 / 電圧は、設定された溶接法（ワイヤ種類）やワイヤ径に基づき、最適な値に自動設定されますが、溶接終了時にワイヤが溶着したり、燃え上がりすぎる場合は、本機能で調整できます。

- 内部機能 F17（アンチスティック時間調整）により、アンチスティック処理時間を ±50（単位：0.01 秒）の範囲で調整してください。「0」を標準としてマイナスで短く、プラスで長くなります。
- 内部機能 F18（アンチスティック電圧調整）により、アンチスティック処理電圧を ±9.9V の範囲で調整してください。「0」を標準としてマイナスで低く、プラスで高くなります。

### 6.7.2.14 F19：警告の設定切替

警告発生時、溶接電源の出力を停止させることができます。

異常コードの一部については、異常を検出しても溶接電源の出力を停止しない警告レベルがあります。そのため、異常コードの表示に気付かないことがあります。本機能を使用することで、溶接電源の出力を停止させることができます。

- 「ON」：警告が発生すると、溶接電源の出力は停止します。
- 「OFF」：警告が発生しても、溶接電源の出力は停止しません。

異常コードの解除について（☞ 9.1 エラー発生時の対処）

### 6.7.2.15 F20：入力電圧不足検出レベル

1 次側電源の入力電圧不足検出レベルを設定します。1 次側電源電圧が本機能で設定した値を下回ると、異常コードが表示されます。

140 ~ 220V の範囲で設定してください。

#### 参 考

- 出荷時は、160V に設定されています。しかし、溶接電源の入力電圧の仕様は、180 ~ 242V であるため、この範囲を下回る場合は、溶接性に影響することがあります。

### 6.7.2.16 F21：冷却ファン最大運転

冷却ファンを常時最大速度で回転させることができます。

- 「ON」：冷却ファンは、常時最大速度で回転します。「ON」に設定する場合でも、使用率を超えないように注意してください。（☞ 2.1.4 使用率について）
- 「OFF」：冷却ファンは、溶接電源内部の温度を検出することにより、回転速度が制御（省エネ運転）されます。  
本モードは、消費電力を抑える効果、余分な粉じんを吸い込まないようにする効果があります。

### 6.7.2.17 F22：操作音の切替

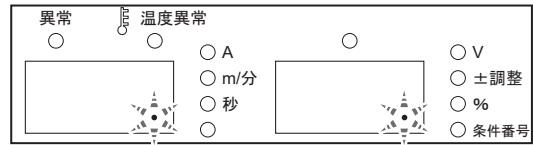
操作パネルの操作音を鳴らさないように設定できます。

- 「ON」：操作パネルのキーを押したとき、操作音が鳴ります。
- 「OFF」：操作パネルのキーを押したとき、操作音は鳴りません。

## 6.7.2.18 F23：スリープモード切替時間

溶接電源を一定の時間操作しなかった場合に、スリープモード（休止モード）にすることができます。

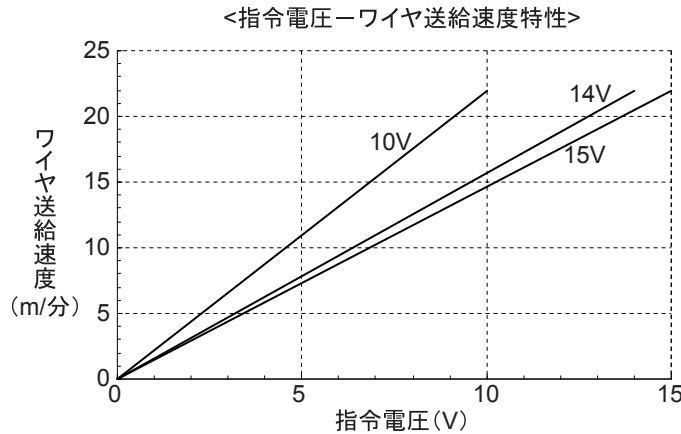
- 「0」：本機能は無効です。
- 「1」～「10」：本機能が有効になります。  
スリープモードへの移行時間を1～10分の範囲で設定してください。スリープモード中は、消費電力を抑える効果があります。
  - スリープモード中は、左/右デジタルメータの一の桁位置のドットが点滅します。それ以外の操作パネル上の表示は、全て消灯します。
  - スリープモード中に何らかの操作をすると、元の状態に復帰します。



## 6.7.2.19 F24：ワイヤ送り速度設定

ワイヤ送給速度を基準にして溶接電流を自動設定できます。

- 「ON」：本機能が有効になります。
  - 溶接電流は、ワイヤ送給速度を基準に自動設定されます。
  - 「ガス切替」キーなどで溶接モードを変更した場合でも、設定したワイヤ送給速度を基準にして、溶接電流が自動設定されます。
  - 「電流設定表示切替」キーを押すごとに、ワイヤ送給速度表示と溶接電流表示が交互に切り替わります。ワイヤ送給速度表示に切り替えて、ワイヤ送給速度を0.1m/分単位で設定してください。
  - 溶接電流表示に切り替えると、自動設定された溶接電流値を確認することができます。
  - 溶接電源を自動機モードで使用する場合、指令電圧とワイヤ送給速度の関係については、下図をご覧ください。（内部機能F4（自動/半自動モード）を自動機1モードに設定して使用する場合）



### 参考

- 指令電圧を最大にしたときのワイヤ送給速度は、22m/分です。（溶接モードによっては、ワイヤ送給速度が22m/分まで上がらないこともあります。）
- ワイヤ送給最低速度は、0.6～2.0m/分程度です。（溶接モードにより異なります。）低い指令電圧を入力した場合でも、この速度以下にすることはできません。



- 「OFF」：本機能は無効です。
  - ワイヤ送給速度は、溶接電流を基準に自動設定されます。
  - 「ガス切替」キーなどで溶接モードを変更した場合でも、設定した溶接電流を基準にして、ワイヤ送給速度が自動設定されます。
  - 「電流設定表示切替」キーを押すごとに、ワイヤ送給速度表示と溶接電流表示が交互に切り替わります。溶接電流表示に切り替えて、溶接電流値を 1A 単位で設定してください。
  - ワイヤ送給速度表示に切り替えると、自動設定されたワイヤ送給速度を確認することができます。
  - 溶接電源を自動機モードで使用する場合、指令電圧と溶接電流の関係については、「6.7.2.3 F5：外部指令電圧最大値」のグラフをご覧ください。（内部機能 F4（自動 / 半自動モード）を自動機 1 モードに設定して使用する場合）

### 6.7.2.20 F25 ～ F28：外部出力端子

外部出力端子の機能を設定します。（ロボットや自動機のご使用時）

- F25：外部接続用端子台 TM4 の OUT-EXT1（3-4）の機能を設定します。
- F26：外部接続用端子台 TM4 の OUT-EXT2（5-6）の機能を設定します。
- F27：外部接続用端子台 TM4 の OUT-EXT3（7-8）の機能を設定します。
- F28：外部接続用端子台 TM4 の OUT-EXT4（9-10）の機能を設定します。

外部接続用端子台の詳細（☞ 4.5.2 自動機との接続）

F25 ～ F28 に設定できる機能は、次表のとおりです。

設定	機能名称	内容
0	—	機能は割り当てられません。
1～3	—	標準仕様では選択できません。
4	溶接監視アラーム	溶接監視アラーム（☞ 7.2.2.4 溶接監視）の発生時に端子間が短絡します。

### 6.7.2.21 F29 ～ F32：外部入力端子の設定

外部入力端子の機能を設定します。（ロボットや自動機のご使用時）

- F29：外部接続用端子台 TM3 の IN-EXT1（5-9）の機能を設定します。
- F30：外部接続用端子台 TM3 の IN-EXT2（6-9）の機能を設定します。
- F31：外部接続用端子台 TM3 の IN-EXT3（7-9）の機能を設定します。
- F32：外部接続用端子台 TM3 の IN-EXT4（8-9）の機能を設定します。

外部接続用端子台の詳細（☞ 4.5.2 自動機との接続）

F29 ～ F32 に設定できる機能は、次表のとおりです。

設定	機能名称	内容
0	—	機能は割り当てられません。
1	ガスバルブ	端子間を短絡させることで、ガスバルブが開きます。（※1）
2	インチング	端子間を短絡させることで、インチングを行います。
3	リトラクト	端子間を短絡させた上でインチング操作を行うと、ワイヤ送給モータが逆回転し、ワイヤを巻き戻します。（※2）
4	起動	端子間を短絡させることで、溶接を開始します。（トーチスイッチの ON と同じ機能です。）（※3）
5	溶接条件読み出し	信号を組み合わせることで、メモリ登録されている溶接条件を読み出すことができます。（※4）

※1：外部入力端子の信号でガスバルブを開いた場合は、溶接終了時やタイマ（2分間）でガスバルブが閉じません。シールドガスの放流を停止させるときは、必ず端子間を開放してください。

- ※2：インチングの信号を ON する前に、外部入力端子間を短絡してください。また、ワイヤの送給を停止させるときは、インチング信号を OFF にしてから端子間を開放してください。
- ※3：溶接電源正面にある送給装置コンセントの起動端子は、無効になります。
- ※4：外部入力端子の信号を組み合わせることで、メモリ登録されている条件番号 1～16（登録番号 1～16）の溶接条件を読み出すことができます。読み出せる条件番号と信号の関係は、次表のとおりです。

条件番号 (登録番号)	ファンクション (外部入力端子)			
	F29(IN-EXT1)	F30(IN-EXT2)	F31(IN-EXT3)	F32(IN-EXT4)
1	OFF (開)	OFF (開)	OFF (開)	OFF (開)
2	ON (閉)	OFF (開)	OFF (開)	OFF (開)
3	OFF (開)	ON (閉)	OFF (開)	OFF (開)
4	ON (閉)	ON (閉)	OFF (開)	OFF (開)
5	OFF (開)	OFF (開)	ON (閉)	OFF (開)
6	ON (閉)	OFF (開)	ON (閉)	OFF (開)
7	OFF (開)	ON (閉)	ON (閉)	OFF (開)
8	ON (閉)	ON (閉)	ON (閉)	OFF (開)
9	OFF (開)	OFF (開)	OFF (開)	ON (閉)
10	ON (閉)	OFF (開)	OFF (開)	ON (閉)
11	OFF (開)	ON (閉)	OFF (開)	ON (閉)
12	ON (閉)	ON (閉)	OFF (開)	ON (閉)
13	OFF (開)	OFF (開)	ON (閉)	ON (閉)
14	ON (閉)	OFF (開)	ON (閉)	ON (閉)
15	OFF (開)	ON (閉)	ON (閉)	ON (閉)
16	ON (閉)	ON (閉)	ON (閉)	ON (閉)

「5」を設定していない外部入力端子は、信号が OFF として認識されます。従って、読み出す条件番号に「ON」の状態を必要としないファンクション (外部入力端子) については、他の機能「0」～「4」を設定することができます。

例 1) 条件番号 3 の溶接条件を読み出す場合 (その 1) :

F30 を「5」に設定し、外部入力端子 IN-EXIT2 の信号を ON にすることで、条件番号 3 が読み出されます。F29、F31、および F32 には、他の機能「0」～「4」を設定することができます。

例 2) 条件番号 3 の溶接条件を読み出す場合 (その 2) :

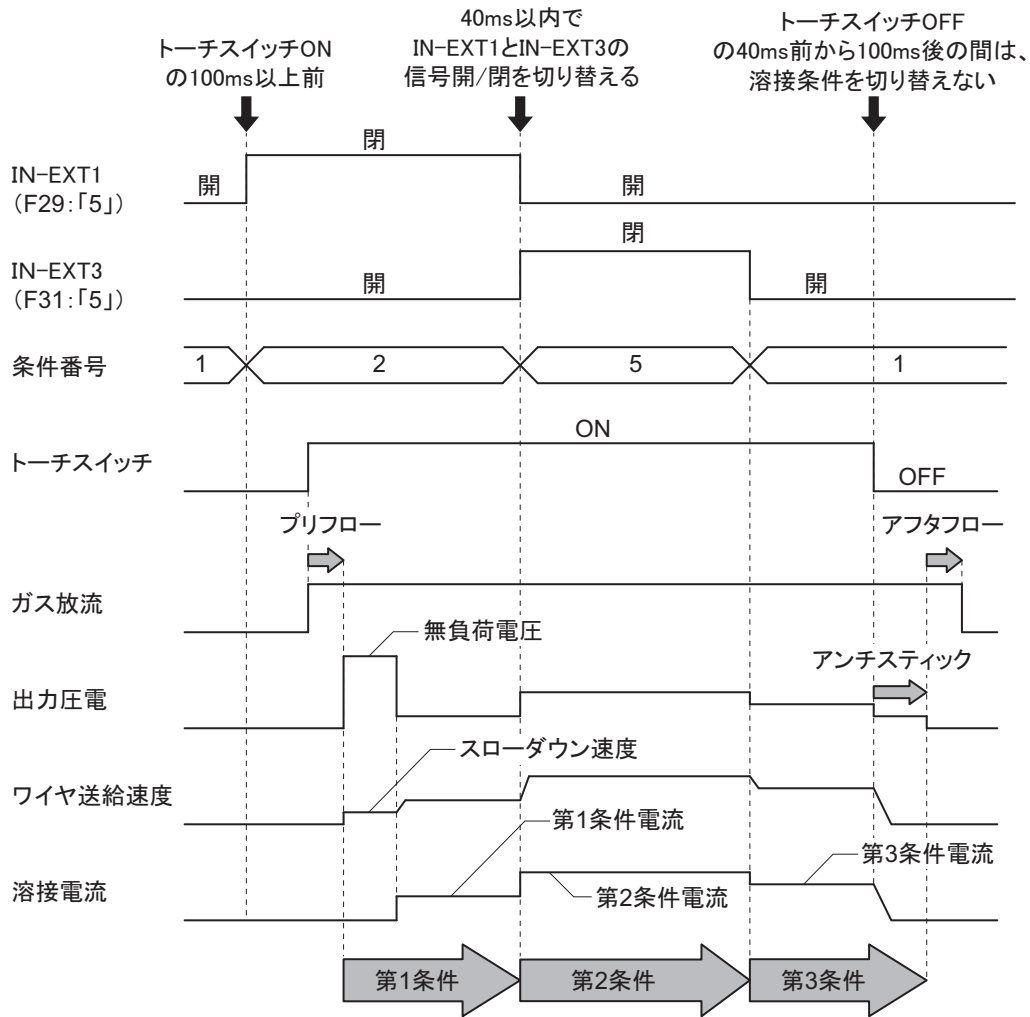
F29～F32 を「5」に設定し、外部入力端子 IN-EXIT2 の信号を ON、他の外部入力端子の信号を OFF にすることで、条件番号 3 が読み出されます。

例 3) 条件番号 7 の溶接条件を読み出す場合 :

F30/F31 の 2 つを「5」に設定し、外部入力端子 IN-EXIT2/IN-EXIT3 の 2 つの信号を ON にすることで、条件番号 7 が読み出されます。F29/F32 には、他の機能「0」～「4」を設定することができます。

例：

F29：「5」 / F30：「0」 / F31：「5」 / F32：「0」 に設定した場合の例では、次のようなフローになります。



- トーチスイッチ ON (起動信号「ON」) の 100ms 前には、F29 ~ 32 に「5」を設定し、ご使用いただく溶接条件 (条件番号) を読み出しておいてください。
- 同時に複数の信号 (スイッチ) を切り替える場合は、40ms 以内で行ってください。
- トーチスイッチ OFF (起動信号「OFF」) の 40ms 前から 100ms 後の間は、外部入力端子の設定で、「5」を設定した端子の信号を変更しないでください。

### 6.7.2.22 F38: アーク電圧直接検出切替

溶接電源の母材側電圧直接検出用端子、またはワイヤ送給装置の電圧検出端子の有効/無効を設定します。母材側ケーブルなどのパワーケーブルを延長すると、スパッタが異常に多く発生することがあります。その場合は、電圧検出ケーブル（別売品）を使用し、本機能を「ON」に設定することで、改善できることがあります。

電圧検出ケーブル（別売品）の接続について（☞ 4.6 母材側電圧検出ケーブルの配線）

- 「ON」：有効  
アーク電圧を母材側電圧直接検出用端子 / 電圧検出端子で検出することができます。
- 「OFF」：無効

#### 参考

- 電圧検出ケーブル（別売品）は、延長ケーブルの長さが往復で 30m を超える場合を目安とし、使用してください。

### 6.7.2.23 F39/F40：電流表示調整（ゲイン/オフセット）

左デジタルメータの電流表示値と実際の電流値に相違がある場合は、調整値（ゲイン/オフセット）を設定します。

電流表示値は、出力の平均値をソフトウェアで処理しているため、実際の電流値とは異なる場合があります。その場合、本機能を使用することで、電流表示値を微調整できます。

- 内部機能 F39 にはゲイン、F40 にはオフセットを設定します。  
設定値を変更しても表示が修正されるのみで、出力される溶接電流は変化しません。
- 詳しい調整方法は、販売店もしくは弊社営業所までお問い合わせください。

#### 注記

- 本機能の設定は、不用意に変更しないでください。

### 6.7.2.24 F41/F42：電圧表示調整（ゲイン/オフセット）

右デジタルメータの電圧表示値と実際の電圧値に相違がある場合は、調整値（ゲイン/オフセット）を設定します。

電圧表示値は、出力の平均値をソフトウェアで処理しているため、実際の電圧値とは異なる場合があります。その場合、本機能を使用することで、電圧表示値を微調整できます。

- 内部機能 F41 にはゲイン、F42 にはオフセットを設定します。  
設定値を変更しても表示が修正されるのみで、出力される溶接電圧は変化しません。
- 詳しい調整方法は、販売店もしくは弊社営業所までお問い合わせください。

#### 注記

- 本機能の設定は、不用意に変更しないでください。

### 6.7.2.25 F43：CAN ID

パソコンモニタリングシステムなどで複数の溶接電源を使用する場合は、CAN 用 ID を設定します。

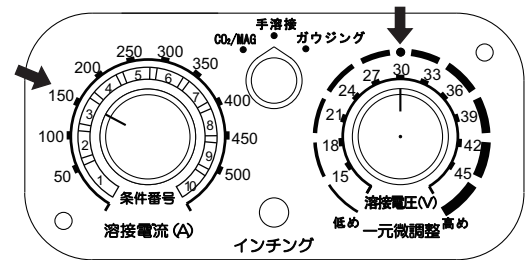
### 6.7.2.26 F44：リモコンによる溶接条件読み出し

メモリ登録された溶接条件をアナログリモコン（別売品）で読み出すか否かを設定します。本機能は、内部機能 F4（自動 / 半自動モード）を「0」に設定している場合に使用できます。

- 「ON」：アナログリモコン（別売品）で溶接条件を読み出します。
  - アナログリモコンの溶接電流調整ツマミを目盛板「条件番号」の「1」～「10」に合わせることで、条件番号 1～10 に登録された溶接条件を読み出すことができます。
  - 読み出された溶接条件の電圧値を溶接電圧調整ツマミで微調整することもできます。（% 調整）電圧値は、溶接電圧調整ツマミの中央を基準に調整します。電圧値を低くしたい場合は調整ツマミを反時計回りに回し、高くしたい場合は調整ツマミを時計回りに回してください。電圧値の微調整幅は、最大で ±20% です。

例：

右の図は条件番号「3」を読み出し、電圧値はメモリ登録されている溶接条件と同一（微調整なし）にした場合の例です。

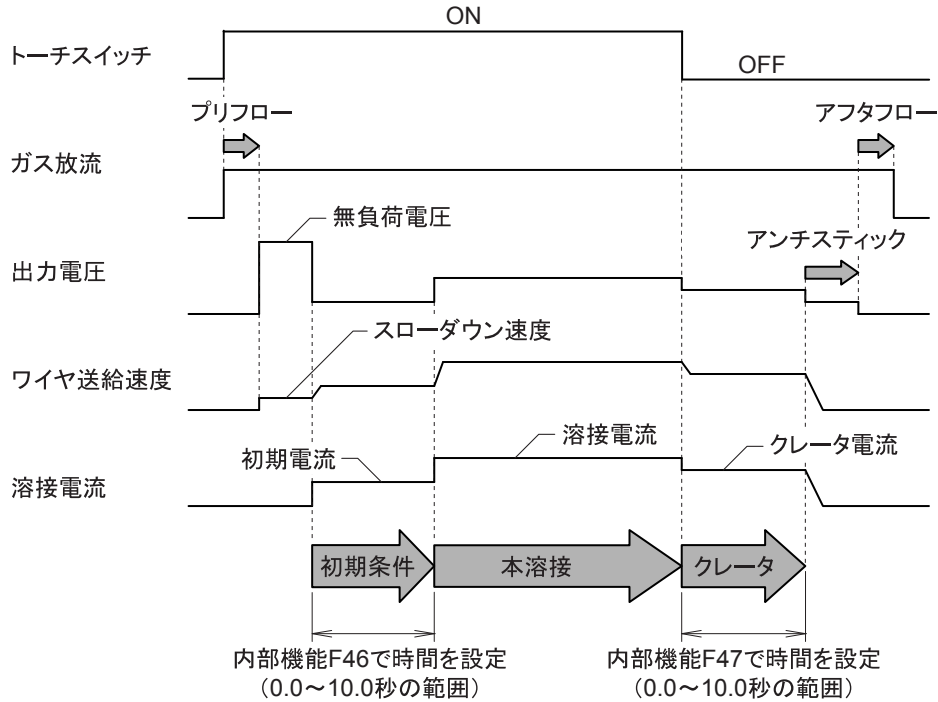


- 「OFF」：本機能は無効です。
- 次の場合は、本機能を使用できません。
  - 溶接条件がメモリ登録されていない場合
  - アナログリモコン（別売品）が接続されていない場合
  - 内部機能 F11（溶接条件メモリ微調整）が「1」～「30」（有効）に設定されている場合
  - 内部機能 F45（特殊クレータシーケンス）が「ON」（有効）に設定されている場合
  - 内部機能 F48（トーチスイッチ操作による電流調整）が「ON」（有効）に設定されている場合
  - 内部機能 F51（特殊クレータ反復）が「ON」（有効）に設定されている場合
  - 内部機能 F29～32（外部入力端子の設定）のいずれかが「4」（起動）または「5」（溶接条件読み出し）に設定されている場合
  - 内部機能 F4（自動 / 半自動モード）が「0」（半自動モード）以外に設定されている

### 6.7.2.27 F45/F46/F47：特殊クレータシーケンス（有効 / 初期時間設定 / クレータ時間設定）

「クレータ無」の溶接シーケンスに、初期条件およびクレータ条件を利用できます。

- 内部機能 F45 を「ON」に設定すると、「クレータ無」溶接時でも、F46/F47 で設定した時間、初期溶接 / クレータ処理を行うことができます。
- 「ON」に設定中は、「クレータ切替」キーの「クレータ無」LED が点滅し、内部機能 F46 と F47 が有効になります。
- 内部機能 F46 には、初期溶接の時間を設定します。0.0～10.0 秒の範囲で設定してください。
- 内部機能 F47 には、クレータ処理の時間を設定します。0.0～10.0 秒の範囲で設定してください。



## 参考

- 内部機能 F45 を「ON」に設定した場合は、自動的に「クレータ無」溶接の設定となり、他の溶接モードは使用できません。（「クレータ切替」キーは、機能しません。）
- クレータ処理中の溶接法は、本溶接中の溶接法と同じです。
- 次の場合は、本機能を使用できません。
  - 内部機能 F11（溶接条件メモリ微調整）が「1」～「30」（有効）に設定されている場合
  - 内部機能 F44（リモコンによる溶接条件読み出し）が「ON」（有効）に設定されている場合
  - 内部機能 F48（トーチスイッチ操作による電流調整）が「ON」（有効）に設定されている場合
  - 内部機能 F51（特殊クレータ反復）が「ON」（有効）に設定されている場合
  - 内部機能 F29～32（外部入力端子の設定）のいずれかが「5」（溶接条件読み出し）に設定されている場合

### 6.7.2.28 F48：トーチスイッチ操作による電流調整

溶接電流をトーチスイッチの操作で増加 / 減少させることができます。

- 「ON」：「クレータ有」溶接の設定となり、本溶接（自己保持中）中の溶接電流をトーチスイッチのシングルクリック / ダブルクリック操作で、増加 / 減少させることができます。  
「ON」に設定中は、「クレータ切替」キーの「クレータ有」LED が点滅します。  
電流増減量は、内部機能 F49（シングルクリックによる電流増減量）と F50（ダブルクリックによる電流増減量）で設定してください。
- 「OFF」：本機能は無効です。

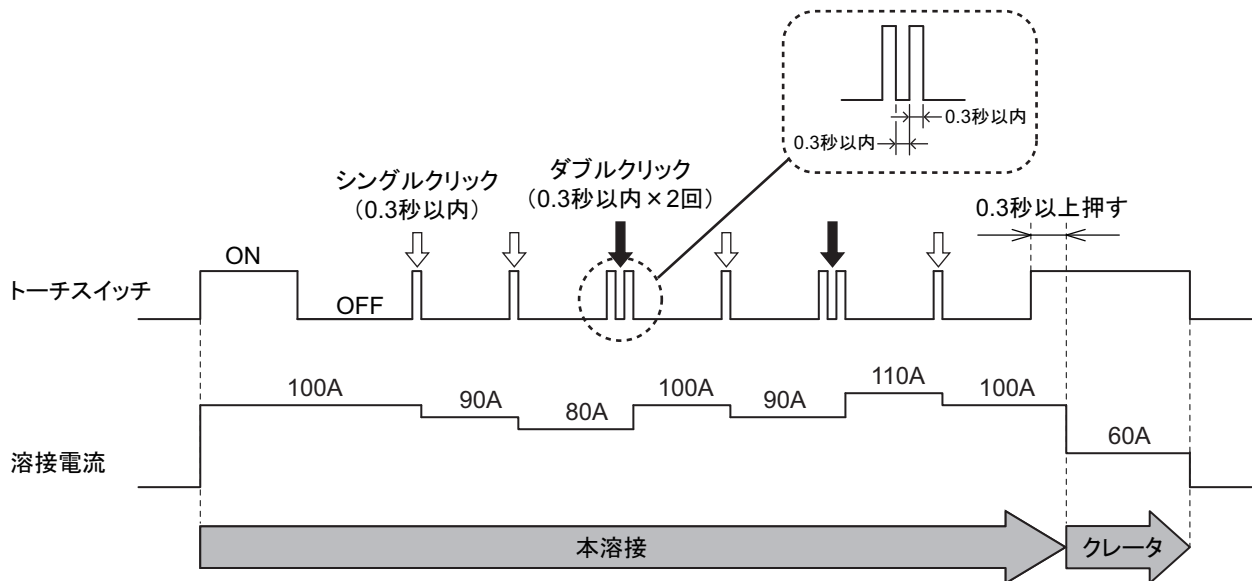


**参 考**

- 「ON」に設定した場合は、自動的に「クレータ有」溶接の設定となり、他の溶接モードは使用できません。（「クレータ切替」キーは、機能しません。）
- シングルクリック / ダブルクリックの2通りの増減量を設定することができます。
- シングルクリック / ダブルクリック操作は、0.3秒以内で行ってください。
- クレータ処理への移行時は、トーチスイッチを0.3秒以上押してください。
- クレータ処理中の溶接法は、本溶接法中の溶接法と同じです。

例：

クレータ有 / 初期条件無 / 溶接電流 100A / クレータ電流 60A / F48 : 「ON」 / F49 : 「- 10」 / F50 : 「20」 に設定した場合の例では、次のようなフローになります。



- 次の場合は、本機能を使用できません。
  - 内部機能 F11（溶接条件メモリ微調整）が「1」～「30」（有効）に設定されている場合
  - 内部機能 F44（リモコンによる溶接条件読み出し）が「ON」（有効）に設定されている場合
  - 内部機能 F45（特殊クレータシーケンス）が「ON」（有効）に設定されている場合
  - 内部機能 F51（特殊クレータ反復）が「ON」（有効）に設定されている場合
  - 内部機能 F29～32（外部入力端子の設定）のいずれかが「4」（起動）または「5」（溶接条件読み出し）に設定されている場合

### 6.7.2.29 F49：シングルクリックによる電流増減量

溶接電流をトーチスイッチの操作で増加 / 減少させる場合は、シングルクリック時の電流増減量を設定します。本機能は、内部機能 F48（トーチスイッチ操作による電流調整）を「ON」に設定している場合に使用することができます。

- シングルクリックによる電流増減を - 100 ~ 100A の範囲で設定してください。

## 6.7.2.30 F50：ダブルクリックによる電流増減量

溶接電流をトーチスイッチの操作で増加/減少させる場合は、ダブルクリック時の電流増減量を設定します。本機能は、内部機能 F48（トーチスイッチ操作による電流調整）を「ON」に設定している場合に使用することができます。

- ダブルクリックによる電流増減を - 100 ~ 100A の範囲で設定してください。

## 6.7.2.31 F51：特殊クレータ反復

「クレータ有（反復）」溶接の本溶接（自己保持中）時、トーチスイッチの操作で本溶接とクレータ処理を何度でも切り替えることができます。

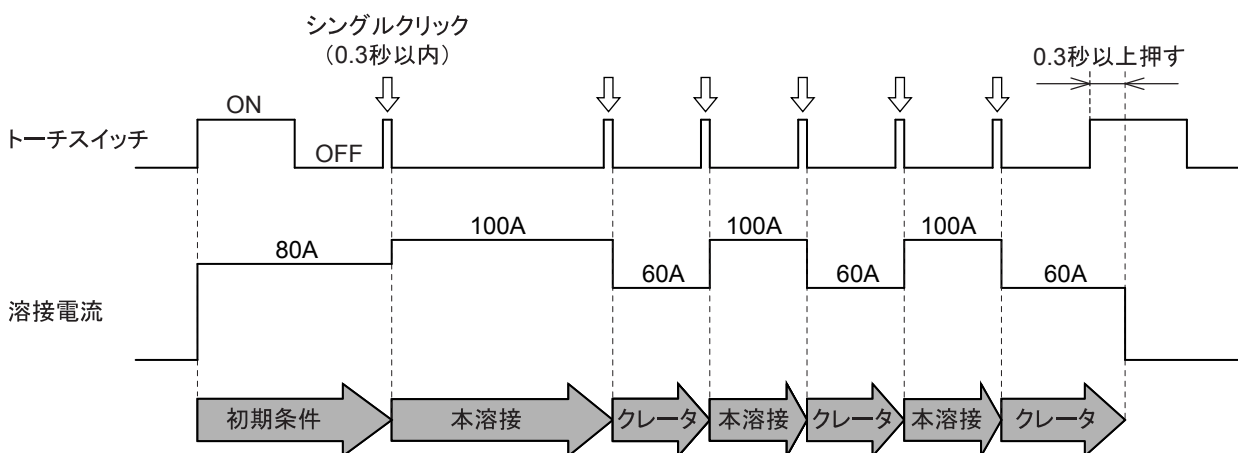
- 「ON」：「クレータ有（反復）」溶接の設定となり、本溶接（自己保持中）中にトーチスイッチのシングルクリック操作で、クレータ処理に移行できます。また、クレータ処理に移行後も、トーチスイッチのシングルクリック操作で、本溶接に戻ることができ、この切り替え操作は何度でも行えます。本機能を有効にすると、「クレータ切替」キーの「クレータ有（反復）」LED が点滅します。
- 「OFF」：本機能は無効です。

## 参考

- 「ON」に設定した場合は、自動的に「クレータ有（反復）」溶接の設定となり、他の溶接モードは使用できません。（「クレータ切替」キーは、機能しません。）
- シングルクリック操作は、0.3 秒以内で行ってください。
- 溶接終了時は、トーチスイッチを 0.3 秒以上押してください。

例：

初期溶接電流 80A/ 本溶接電流 100A/ クレータ電流 60A に設定した場合の例では、次のようなフローになります。



- 次の場合は、本機能を使用できません。
  - 内部機能 F11（溶接条件メモリ微調整）が「1」～「30」（有効）に設定されている場合
  - 内部機能 F44（リモコンによる溶接条件読み出し）が「ON」（有効）に設定されている場合
  - 内部機能 F45（特殊クレータシーケンス）が「ON」（有効）に設定されている場合
  - 内部機能 F48（トーチスイッチ操作による電流調整）が「ON」（有効）に設定されている場合
  - 内部機能 F29 ~ 32（外部入力端子の設定）のいずれかが「4」（起動）または「5」（溶接条件読み出し）に設定されている場合



### 6.7.2.32 F52：簡易データログ機能のデータの種類

簡易データログ機能を使用する場合の保存データを選択します。  
設定値と保存できるデータの組み合わせは、次のとおりです。

設定	溶接電流	溶接電流	溶接電圧	溶接電圧	送給速度	送給速度
	(設定値)	(実測値)	(設定値)	(実測値)	(設定値)	(実測値)
0	—	—	—	—	—	—
1	—	保存可	—	保存可	—	保存可
2	保存可	—	保存可	—	保存可	—
3	保存可	保存可	—	保存可	—	—
4	保存可	保存可	—	—	—	保存可
5	—	保存可	保存可	保存可	—	—
6	—	—	保存可	保存可	—	保存可
7	—	保存可	—	—	保存可	保存可
8	—	—	—	保存可	保存可	保存可

簡易データログ機能について (☞ 7.3 データのバックアップ (データの活用))

### 6.7.2.33 F53：データログ機能サンプリング間隔

簡易データログ機能を使用する場合のデータサンプリング間隔を選択します。  
設定値とデータサンプリング間隔の関係は、次のとおりです。

設定	サンプリング間隔
1	10ms
2	100ms
3	1s

簡易データログ機能について (☞ 7.3 データのバックアップ (データの活用))

### 6.7.2.34 F54：タックスタート処理

溶接終了後、ワイヤ送給速度をスローダウンさせず、本送給の速度でスタートさせることができます。(移行時間を少なくしたタック溶接が可能になります。)

- 「ON」：溶接終了後、0.5 秒以内にトーチスイッチを押すことで、本送給のワイヤ送給速度でスタートさせることができます。(ただし、ワイヤ送給速度は、上限が 5m/分に制限されます。)
- 「OFF」：本機能は無効です。

### 6.7.2.35 F77：溶接機識別番号

溶接管理機能を使用する場合の溶接機の識別番号を設定します。

本機能で設定した識別番号は溶接結果管理機能のデータをバックアップする際にファイル名の一部となります。(7.3.4 溶接結果管理機能について)

- 識別番号の設定範囲：1～999

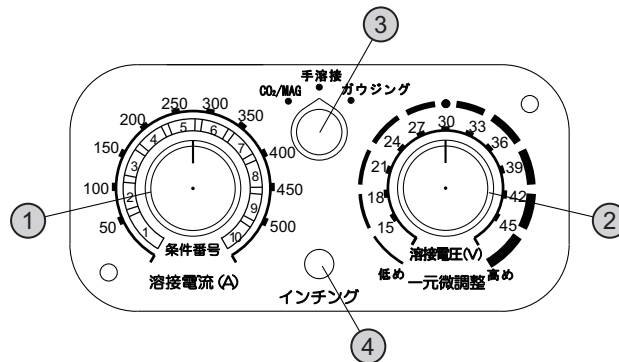
## 6.8 アナログリモコン（別売品）の操作

本項では、アナログリモコン（別売品）に配置されているツマミやボタンの機能、および操作について説明します。

アナログリモコンの接続時は、アナログリモコン側の設定が優先されるため、溶接電源の操作パネル側で本条件を設定することはできません。（初期条件、およびクレータ条件は、操作パネル側で設定できます。）

### 注意

- WB-M500G 用のアナログリモコンを別の機種で使用しないでください。誤動作の恐れがあります。



番号	名称	機能
1	溶接電流調整ツマミ	溶接電流を設定します。設定値は、溶接電源側の左デジタルメータに表示されます。
2	溶接電圧調整ツマミ	溶接電圧を設定します。設定値は、溶接電源側の右デジタルメータに表示されます。 <ul style="list-style-type: none"> <li>一元モード時： 溶接電流に応じた最適な溶接電圧が自動設定され、設定された溶接電圧に対して微調整できます。 溶接電圧調整ツマミを中央位置（●位置）に合わせ、この位置を基準に電圧低め/高めを調整してください。</li> <li>個別モード時： 溶接電流に影響されず、溶接電圧を単独で調整できます。</li> </ul>
3	溶接法切替ツマミ	溶接法を選択します。
4	インチングボタン	ワイヤを送給します。（☞ 5.4 ワイヤのインチング） ボタンを押している間、ワイヤが送給されます。 インチングボタンを押しながら、電流設定ツマミを操作すると、ワイヤ送給速度を調整できます。

### 参考

- アナログリモコンを溶接電源に接続する場合、または取り外す場合は、溶接電源の電源スイッチを OFF にしてください。
- アナログリモコンは、溶接電源のアナログリモコンコンセントに接続後、電源スイッチを ON にすると自動的に認識されます。

# 第7章 管理者機能

本章では、溶接条件の保護機能や初期化など、管理者を対象とした機能について説明します。

## 7.1 溶接条件の保護

本項では、溶接条件の保護機能（パスワード機能）について説明します。本機能を有効にすると、誤操作防止機能（☞ 5.5.2 操作パネルの誤操作防止）を解除する際に、パスワードの入力が必要となります。誤操作防止機能では、溶接条件が安易に変更されないように、次の操作を禁止することができます。

- 溶接条件の設定操作（設定の確認は可能）
- モードを変更するキー、およびパラメータ調整ツマミの操作

ガスチェックなど、溶接条件に影響を及ぼさない機能については禁止されません。誤操作防止機能を無効にすると、上記の操作が行えるようになります。

### 注 記

- 設定したパスワードは紙などに記録し、大切に保管してください。
- パスワードを変更する際も、現行のパスワードを入力する必要があります。
- パスワードを設定して誤操作防止機能を有効にした場合、電源の再投入や溶接条件と内部機能の初期化を行っても、誤操作防止機能は無効になりません。
- パスワードを忘れた場合は、販売店もしくは弊社営業所までご連絡ください。

### 7.1.1 パスワードの設定 / 変更

本項では、パスワードの設定方法、および変更方法について説明します。

- パスワードの設定中は、溶接作業ができません。
- パスワードは、「000」以外の数字3桁を設定してください。「000」を設定すると、パスワードは設定されません。（パスワードなし状態）
- パスワードの設定を途中でやり直す場合は、「表示切替」キーを押し、桁位置を百の桁に移動させてください。
- パスワードの設定を途中で中止する場合は、電源スイッチを OFF にしてください。

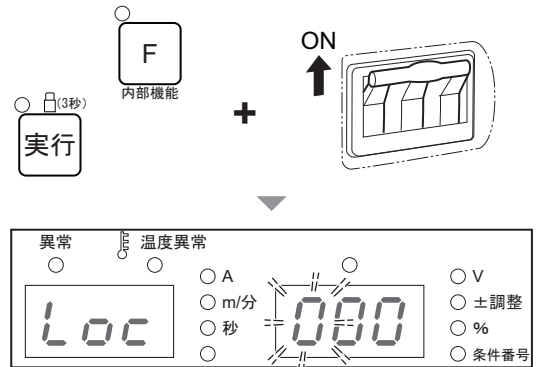
### 注 記

- パスワードを設定する際は、事前に決めたパスワードを紙などに記録し、手元に置いて作業してください。

## 手順

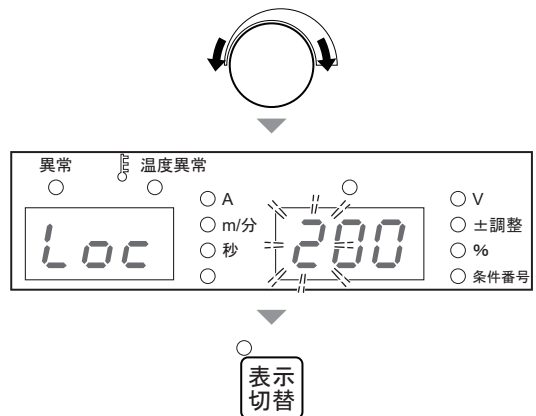
1. 電源スイッチを OFF にします。
2. 「ファンクション選択」キーと「実行」キーを同時に押した状態で、電源スイッチを ON にします。

- 左デジタルメータに「Loc」と表示されるまで、2つのキーを押し続けてください。（「PAS」→「Loc」の順序で表示されます。）  
「Loc」と表示されてから、キーを放してください。
- パスワードが既に設定されている場合は、「Loc」表示が点滅します。  
パスワードを変更する場合は、「7.1.2 誤操作防止の解除」手順2からの操作でパスワードを解除し、次の手順に進んでください。（☞ 7.1.2 誤操作防止の解除）
- パスワードが登録されていない場合は、「Loc」表示が点灯します。「Loc」表示が点滅していないことを確認し、次の手順に進んでください。



3. パラメータ調整ツマミを回し、百の桁のパスワードを設定します。

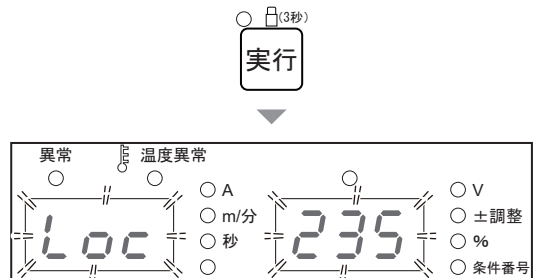
- 右デジタルメータの百の桁が点滅表示されます。任意のパスワードを表示させ、「表示切替」キーを押してください。  
右デジタルメータの点滅が十の桁位置に移ります。



4. 手順3と同様に操作し、十の桁、および一の桁のパスワードを設定します。

5. 「実行」キーを押します。

⇒ 左デジタルメータと右デジタルメータの表示が交互に点滅します。



6. パスワードに誤りがないことを確認し、「実行」キーを押します。

⇒ パスワードが設定されます。

## 参考

- パスワードの設定後、「実行」キーを3秒以上長押しすると、「実行」キーのLEDが点滅し、誤操作防止機能が有効になります。誤操作防止機能を無効にするには、パスワードの入力が必要になります。

## 7.1.2 誤操作防止の解除

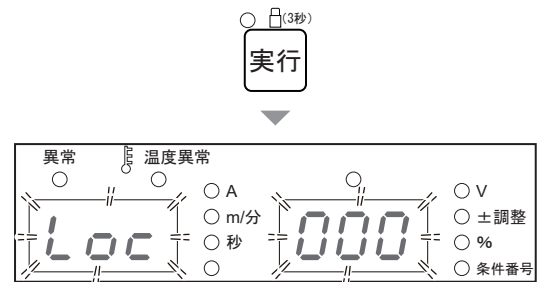
本項では、パスワードを付加した誤操作防止の解除方法について説明します。

- パスワードの入力を途中でやり直す場合は、「表示切替」キーを押し、桁位置を百の桁に移動させてください。
- パスワードの解除を途中で中止する場合は、「ファンクション選択」キーを1秒以上長押ししてください。

### 手順

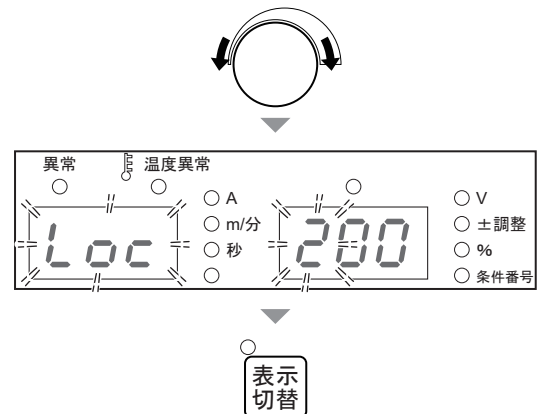
#### 1. 「実行」キーを3秒以上長押しします。

⇒ 左デジタルメータに「Loc」と点滅表示されます。  
(「PAS」→「Loc」の順序で表示されます。)



#### 2. パラメータ調整ツマミを回し、設定されている百の桁のパスワードを入力します。

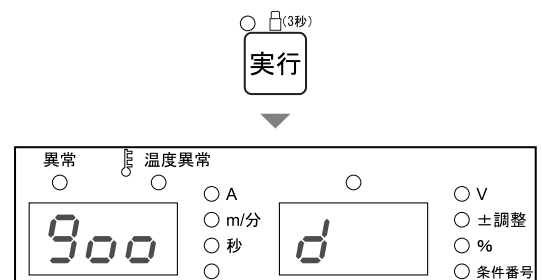
- 右デジタルメータの百の桁が点滅表示されます。設定されているパスワードを表示させ、「表示切替」キーを押してください。  
右デジタルメータの点滅が十の桁位置に移ります。



#### 3. 手順2と同様に操作し、十の桁、および一の桁のパスワードを入力します。

#### 4. 「実行」キーを押します。

- ⇒ 右設定されているパスワードと一致すると、左/右デジタルメータに「goo」/「d」と表示され、ロックが解除されます。
- ⇒ パスワードが一致しない場合は、左デジタルメータに「bAd」と表示され、手順2の状態に戻ります。



## 7.2 溶接結果管理機能

本項では、溶接結果管理機能について説明します。本機能により、次の管理を行うことができます。

溶接管理項目	管理番号	初期値	設定範囲	内容
溶接点数管理	P10	0	—	溶接点数の積算 (回)
	P11	0	0 ~ 999	溶接点数の目標値設定 (回)
	P12	0	0 ~ 5	溶接点数の目標値到達時の動作設定
ワイヤ消費量管理	P20	0.00	—	溶接で使用したワイヤ消費量の積算 (kg)
	P21	0	0 ~ 999	ワイヤ消費量の目標値設定 (kg)
	P22	0	0 ~ 5	ワイヤ消費量の目標値到達時の動作設定
総溶接時間管理	P30	0	—	総溶接時間の積算 (分)
	P31	0	0 ~ 999	総溶接時間の目標値設定 (分)
	P32	0	0 ~ 5	総溶接時間の目標値到達時の動作設定
溶接監視	P40	0	—	平均値モニタ最大変動値の設定 (電流 / 電圧)
	P41	100	0 ~ 100	プラス側電流許容誤差の設定 (%)
	P42	100	0 ~ 100	マイナス側電流許容誤差の設定 (%)
	P43	100	0 ~ 100	プラス側電圧許容誤差の設定 (%)
	P44	100	0 ~ 100	マイナス側電圧許容誤差の設定 (%)
	P45	0	0 ~ 100	異常判定時間の設定 (秒)
	P46	0	0 ~ 2	溶接条件異常検出時の動作設定

管理内容の詳細 (☞ 7.2.2 溶接管理項目の詳細)

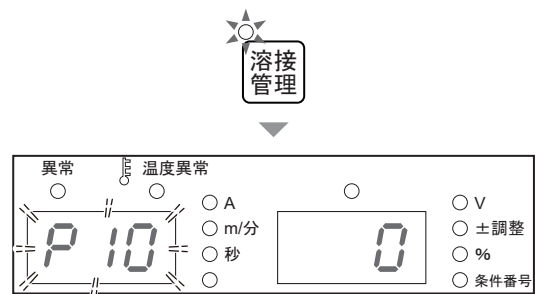
### 7.2.1 溶接結果管理機能の設定

本項では、溶接結果管理機能の設定方法について説明します。

#### 手順

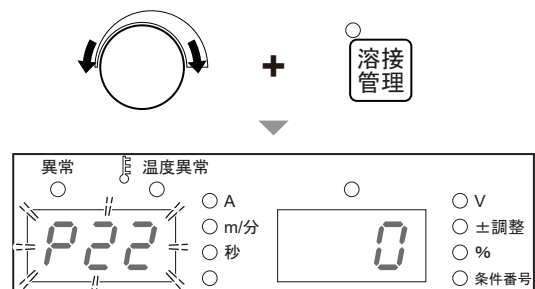
#### 1. 「溶接管理」キーを1秒以上長押しします。

- ⇒ 「溶接管理」キーのLEDが点灯します。
- ⇒ 左デジタルメータには、管理番号が表示されます。
- ⇒ 右デジタルメータには、その管理番号に設定されているデータ値が表示されます。



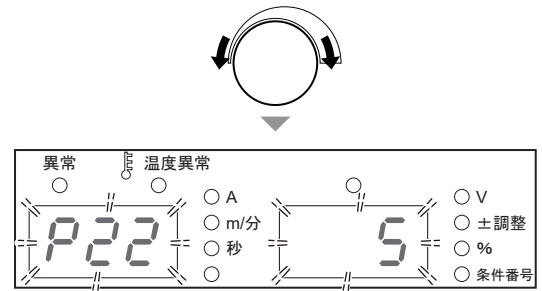
#### 2. パラメータ調整つまみと「溶接管理」キーを使用し、設定しようとする管理番号に変更します。

- パラメータ調整つまみを回すと、管理番号の十の桁が変更されます。(例: 「P10」→「P20」→「P30」→「P40」)
- 「溶接管理」キーを短く押すと、管理番号の一の桁が変更されます。(例: 「P10」→「P11」→「P12」)
- ⇒ 左デジタルメータの表示を設定可能な管理番号に変更すると、右デジタルメータの表示が点滅します。



### 3. パラメータ調整ツマミを回し、設定値を変更します。

- ⇒ 設定値は、右デジタルメータに表示されます。
- ⇒ 他の管理番号に移る場合は、「溶接管理」キーを短く押し、左デジタルメータの桁を「0」に設定し、手順2と同様に操作してください。



### 4. 「溶接管理」キーを1秒以上長押しします。

- ⇒ 変更した設定値が保存され、「溶接管理」キーのLEDが消灯します。
- ⇒ 設定した目標値に到達時、または溶接条件異常検出時には、左/右デジタルメータにアラーム表示されます。(☞ 7.2.2 溶接管理項目の詳細)

## 7.2.2 溶接管理項目の詳細

本項では、溶接管理項目の詳細について説明します。

### 7.2.2.1 溶接点数管理

溶接点数に関する管理を行います。

- P10 (溶接点数の積算)  
トーチスイッチ ON により、電流が流れ始めてからトーチスイッチ OFF で出力停止するまでを1カウント (溶接点数1回) として積算します。  
データ値の表示範囲は0～999回で、「P12」の設定に応じてデータ値がクリアされます。(継続動作可能に設定している場合は、999を超えるとクリアされ、0からのカウントに戻ります。)
- P11 (溶接点数の目標値設定)  
溶接点数の目標値を0～999回の範囲で設定してください。「P10」のデータ値がここで設定した溶接点数に到達すると、目標値到達時のアラーム表示されます。(☞ 7.2.2.5 目標値到達時のアラーム表示について)
- P12 (溶接点数の目標値到達時の動作設定)  
「P11」で設定した目標値到達時の動作を0～5の範囲で設定してください。設定値と目標値到達時の動作の関係は、次のとおりです。

動作内容	設定値					
	0	1	2	3	4	5
目標値到達時にデータ値クリア (※ 1)	する	しない	する	しない	しない	しない
目標値到達時に継続動作 (※ 2)	可能	可能	可能	可能	不可	不可
電源投入時にデータ値クリア	する	する	しない	しない	する	しない

※1：アラーム表示されているときに、操作パネル上の任意のキーを押すことでも、データ値がクリアされます。

※2：「不可」に設定した場合、目標値到達時は操作パネル上の任意のキーを押すまで、次の溶接ができません。



## 7.2.2.2 ワイヤ消費量管理

ワイヤ消費量に関する管理を行います。

- P20 (溶接で使用したワイヤ量の積算)  
溶接で使用したワイヤ消費量 (kg) を計測し、カウントします。  
データ値の表示範囲は 0 ~ 999kg で、「P22」の設定に応じてデータ値がクリアされます。  
(継続動作可能に設定している場合は、999 を超えるとクリアされ、0 からのカウントに戻ります。)

### 参考

- ワイヤ消費量管理機能は、ワイヤ消費量の目安としてご利用ください。  
下表は、ワイヤ材質の比重 (g/cm<sup>3</sup>) から導き出したワイヤ単位量 (g/m) を示しています。ワイヤ消費量は、この単位量と溶接中のワイヤ送り量に基づき計算されます。従って、ワイヤ成分の相違などで、実際の消費量と計算値では誤差が生じます。
- ワイヤ消費量が 100kg 未満の場合、小数点以下の値も表示します。
- インチングやワイヤスローダウンで使用したワイヤ消費量は、計測されません。
- 下表に記載されていない特殊ワイヤは、計測されません。

ワイヤ径 (mm)	単位量 (g/m)		
	軟鋼ソリッド	ステンレス	コアード
0.6	2.2	—	—
0.8	3.9	4.0	—
0.9	5.0	5.1	4.2
1.0	6.2	6.3	—
1.2	8.9	9.0	7.4
1.4	12.1	—	10.1
1.6	15.8	15.9	13.2

- P21 (ワイヤ消費量の目標値設定)  
ワイヤ消費量の目標値を 0 ~ 999kg の範囲で設定してください。  
「P20」のデータ値がここで設定した消費量に到達すると、目標値到達時のアラーム表示されます。  
(☞ 7.2.2.5 目標値到達時のアラーム表示について)
- P22 (ワイヤ消費量の目標値到達時の動作設定)  
「P21」で設定した目標値到達時の動作を 0 ~ 5 の範囲で設定してください。  
設定値と目標値到達時の動作の関係は、「P12」の機能と同一です。「P12 (溶接点数の目標値到達時の動作設定)」(☞ 7.2.2.1 溶接点数管理) をご覧ください。

## 7.2.2.3 総溶接時間管理

総溶接時間に関する管理を行います。

- P30 (総溶接時間の積算)  
トーチスイッチ ON により、電流が流れ始めてからトーチスイッチ OFF で出力停止するまでの時間を毎回カウントし、溶接時間として積算します。  
データ値の表示範囲は 0 ~ 999 分で、「P32」の設定に応じてデータ値がクリアされます。(継続動作可能に設定している場合は、999 を超えるとクリアされ、0 からのカウントに戻ります。)
- P31 (総溶接時間の目標値設定)  
総溶接時間の目標値を 0 ~ 999 分の範囲で設定してください。  
「P30」のデータ値がここで設定した時間に到達すると、目標値到達時のアラーム表示されます。  
(☞ 7.2.2.5 目標値到達時のアラーム表示について)
- P32 (総溶接時間の目標値到達時の動作設定)  
「P31」で設定した目標値到達時の動作を 0 ~ 5 の範囲で設定してください。



設定値と目標値到達時の動作の関係は、「P12」の機能と同一です。「P12（溶接点数の目標値到達時の動作設定）」（☞ 7.2.2.1 溶接点数管理）をご覧ください。

#### 7.2.2.4 溶接監視

溶接中の平均電流 / 電圧に関する監視を行います。ここで設定した範囲を超えると、アラーム表示して出力を停止させることができます。また、内部機能（ファンクション）を設定することで、範囲を超えた際に外部出力端子へアラーム信号を出力することができます。（☞ 6.7.2.20 F25 ~ F28：外部出力端子）

- P40（平均値モニタ最大変動値の設定）  
溶接中の平均電流 / 電圧（1秒ごとの平均）が「P41」～「P44」で設定した許容誤差範囲外になると、次の内容でアラーム表示されます。（☞ 7.2.2.6 溶接条件異常検出時のアラーム表示について（溶接監視「P45」「P46」））

電流が範囲外の場合	：溶接電流の設定値と平均値の電流差（A）
電圧が範囲外の場合	：溶接電圧の設定値と平均値の電圧差（V）
電流と電圧が共に範囲外の場合	：超え幅の大きい方の差

- P41（プラス側電流許容誤差の設定）  
P42（マイナス側電流許容誤差の設定）  
P43（プラス側電圧許容誤差の設定）  
P44（マイナス側電圧許容誤差の設定）  
溶接電流 / 電圧の設定値に対し、許容誤差範囲を 0 ~ 100% の範囲で設定してください。

例：溶接電流の設定値が 200A、溶接電圧の設定値が 20V 時における「P41」～「P44」の設定例

プラス側電流許容誤差「P41」を「10」%に設定（= 220A）  
 マイナス側電流許容誤差「P42」を「20」%に設定（= 160A）  
 プラス側電圧許容誤差「P43」を「20」%に設定（= 24V）  
 マイナス側電圧許容誤差「P44」を「10」%に設定（= 18V）

上記のように設定した場合、溶接電流の許容誤差範囲は 160 ~ 220A、溶接電圧の許容誤差範囲は 18 ~ 24V になります。

- P45（異常判定時間の設定）  
溶接中の平均電流 / 電圧（1秒ごとの平均）が許容誤差範囲外となったとき、異常と判定する時間を 0 ~ 100 秒の範囲で設定してください。  
許容誤差範囲外がここで設定した時間を連続して超えた場合は、アラーム表示されます。（☞ 7.2.2.6 溶接条件異常検出時のアラーム表示について（溶接監視「P45」「P46」））  
「0」を設定した場合は、異常検出を行いません。
- P46（溶接条件異常検出時の動作設定）  
溶接条件異常検出時の動作を 0 ~ 2 の範囲で設定してください。  
設定値と溶接条件異常検出時の動作の関係は、次のとおりです。

設定値	動作内容
0	アラーム表示のみで、溶接はそのまま続行することができます。（継続動作可能）
1	現在の溶接は、そのまま続行することができます。 溶接終了後、操作パネル上の任意のキーが押されるまで、次の溶接はできません。（継続動作不可）
2	溶接は、直ちに中止されます。 操作パネル上の任意のキーが押されるまで、次の溶接はできません。（継続動作不可）

- 外部出力端子へのアラーム信号出力機能  
溶接中の平均電流 / 電圧（1秒ごとの平均）が「P41」～「P44」で設定した許容誤差範囲外になると、内部機能（ファンクション）で設定した外部出力端子が短絡します。（☞ 6.7.2.20 F25 ~ F28：外部出力端子）

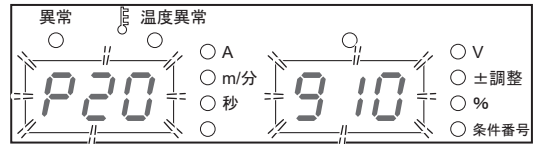
短絡した外部出力端子は、以下のいずれかの条件を満たすと開放します。

- アラーム表示中にパネル上の任意のキーを押して、通常表示に戻ったとき
- アラーム表示中にトーチスイッチを ON し、溶接を開始したとき（P46 の設定が「0」の場合のみ）
- アラーム表示中に外部接続用端子台 TM3 の 3-4 番（動作停止端子）を開放して動作停止し、その後同端子を短絡させて動作停止を解除したとき（F4 の設定が「1」あるいは「2」のときのみ）

## 7.2.2.5 目標値到達時のアラーム表示について

溶接点数、ワイヤ消費量、または総溶接時間のいずれかが設定されている目標値に達すると、その管理番号が点滅表示されます。

- 右の例では、左デジタルメータに管理番号の「P20」、右デジタルメータに現在カウントしている値「910」が点滅表示されています。
- 操作パネル上の任意のキーを押すと、通常表示に戻ります。
- 目標値到達時の動作に継続動作可能を設定している場合は、操作パネル上の任意のキーが押されるまで、毎回の溶接終了時にアラーム表示されます。

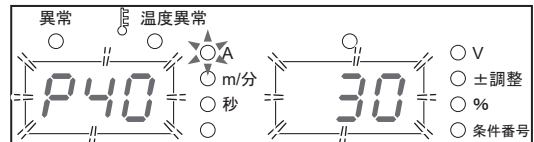


<例> ワイヤ消費量が目標値に達した場合

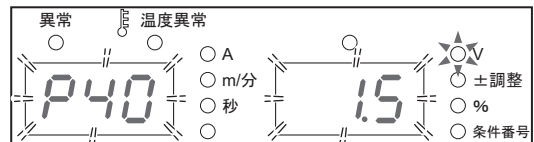
## 7.2.2.6 溶接条件異常検出時のアラーム表示について（溶接監視「P45」「P46」）

溶接中の平均電流、または平均電圧が設定されている範囲を超えると、その平均値と設定値の差が点滅表示されます。

- 右の例は電流異常の場合であり、左デジタルメータに管理番号の「P40」、右デジタルメータに平均値と設定値との差「30」が点滅表示、「A」LEDが点灯表示されています。
- 右の例は電圧異常の場合であり、左デジタルメータに管理番号の「P40」、右デジタルメータに平均値と設定値との差「1.5」が点滅表示、「V」LEDが点灯表示されています。電圧異常の場合には、平均電圧と設定電圧の差が小数点以下一桁で表示されます。
- 操作パネル上の任意のキーを押すと、通常表示に戻ります。
- 「P46」で継続動作不可（「1」または「2」）を設定している場合は、操作パネル上の任意のキーが押されるまで、次の溶接はできません。



<例> 溶接電流値 200A/ プラス側電流許容値 10% (= 220A) の設定で溶接した結果、溶接中の平均電流値が 230A となり、「P45」で設定した異常判定時間を超えた場合



<例> 溶接電圧値 15V/ プラス側電圧許容値 0% (= 15V) の設定で溶接した結果、溶接中の平均電圧が 16.5V となり、「P45」で設定した異常判定時間を超えた場合

## 7.3 データのバックアップ（データの活用）

本項では、溶接条件などのデータバックアップ、およびバックアップデータの読み込みなどについて説明します。

次の内容を csv ファイルとして USB メモリにバックアップしたり、バックアップデータを溶接電源に読み込むことができます。

番号	データ	バックアップ	読み込み
1	溶接条件	可能	可能
2	内部機能設定	可能	可能
3	簡易データログ	可能	不可
4	異常ログ	可能	不可
5	溶接結果管理機能	可能	不可

バックアップデータを利用し、次のことができます。

- 他の溶接電源に同一内容で設定コピー

- 不具合発生時の出力波形解析
- 異常履歴の管理

### ⚠ 注 意

- バックアップデータ（電子情報）は、静電気や衝撃、または修理などの理由で、記憶内容が変化したり消失する恐れがあります。重要な情報は、必ず紙に控えてください。  
電子情報の変化や消失について、弊社は一切の責任を負いかねますのであらかじめご了承ください。

### 参 考

- USB メモリは、バージョン「1.0」、「1.1」もしくは「2.0」で、下位互換対応のものをご使用ください。
- USB メモリは、FAT32 でフォーマットされたものをご使用ください。
- 次の USB メモリは、動作を確認済みです。  
品番：SFU22048E3BF2SA-W-D0-111-STD (swissbit)  
品番：SFU22048E1BP2TO-W-D0-111-STD (swissbit)
- 波形表示 / 溶接条件編集が簡易的に行えるソフトウェアを弊社のホームページからダウンロードできます。  
URL: <http://www.daihen.co.jp/yosetsu/other/download.html>

## 7.3.1 溶接条件 / 内部機能（ファンクション）設定について

次の内容をファイル「DAIHEN\_OTC\_WELDING\_PARAMETER.CSV」に記録することができます。

- メモリ登録されている全ての溶接条件のデータ
- データのバックアップ時に設定されている各内部機能（ファンクション）の値

操作パネルで設定されている現在の溶接条件は、保存されません。（保存が必要な場合は、あらかじめ溶接条件のメモリ登録を行ってください。）

溶接条件のメモリ登録データは、縦軸に条件番号（登録番号）、横軸に各パラメータの値が出力されます。

		条件番号「1」のパラメータ						
		A	C	D	E	F	G	
1	WELDING:							
2	job num	spot tim	prf tim	pre iset	pre vset	pre uni vset	wld iset	
3	1	30	1	100	185	0	150	
4	2	30	1	100	185	0	200	
5	-253	30	1	100	185	0	150	
6	-252	30	1	100	185	0	150	
7	-251	30	1	100	185	0	150	
		30	1			0	150	

使用していない条件番号は、マイナスが表示されます。

列	表示項目	内 容	表示形式	列	表示項目	内 容	表示形式
A	job_num	条件番号	1-100	A A	wmode_H	プロセス情報 1	(※2)
B	spot_tim	アークスポット 時間	0.1(s)	A B	wmode_L	プロセス情報 2	(※2)
C	prf_tim	プリフロー時間	0.1(s)	A C	reserve	予備	—
D	pre_iset	初期電流	1(A)	A D	reserve	予備	—
E	pre_vset	初期電圧	0.1(V)	A E	reserve	予備	—
F	pre_uni_vset	初期電圧（一元）	0.1(±)	A F	ant_tim_adj	アンチスティック 時間調整	0.01(s)

列	表示項目	内 容	表示形式	列	表示項目	内 容	表示形式
G	wld_iset	溶接電流	1(A)	A G	ant_vset_adj	アンチスティック 電圧調整	0.1(V)
H	wld_vset	溶接電圧	0.1(V)	A H	sldwn_adj	スローダウン調整	0.1(m/min)
I	wld_uni_vset	溶接電圧（一元）	0.1(±)	A I	up_slp_tim	アップスロープ 時間	0.1(s)
J	cre_iset	クレータ電流	1(A)	A J	dwn_slp_tim	ダウンスロープ 時間	0.1(s)
K	cre_vset	クレータ電圧	0.1(V)	A K	pre_tim	初期時間	0.1(s)
L	cre_uni_vset	クレータ電圧 （一元）	0.1(±)	A L	cre_tim	クレータ時間	0.1(s)
M	aff_tim	アフタフロー時間	0.1(s)	A M	—	—	—
N	arc_char	アーク特性	1(±)	A N	—	—	—
O	arc_char2	アーク特性 （予備）	—	A O	—	—	—
P	—	—	—	A P	—	—	—
Q	pre_sens_cnst	—	—	A Q	Perlset	予備	—
R	reserve	予備	—	A R	PrelsetPer	予備	—
S	reserve	予備	—	A S	CrelsetPer	予備	—
T	reserve	予備	—	A T	TsCricklset	トーチスイッチ 電流調整	0/1(OFF/ON)
U	pre_feed	初期送給速度	0.1(m/min)	A U	CrilsetStep1	シングルクリック 増減量	1(A)
V	wld_feed	溶接送給速度	0.1(m/min)	A V	CrilsetStep2	ダブルクリック 増減量	1(A)
W	cre_feed	クレータ送給速度	0.1(m/min)	A W	reserve	予備	—
X	reserve	予備	—	A X	chksum	チェックサム	チェックサム データ
Y	reserve	予備	—	A Y	—	—	—
Z	ctrl	シーケンス情報	(※1)	A Z	—	—	—

※1：クレータシーケンスなどの情報が記録されています。

※2：ワイヤ径、材質、およびシールドガスなどのプロセスに関する情報が記録されています。

内部機能（ファンクション）の設定データは、条件番号（登録番号）の配下に出力されます。

101	-157	30	1	100	185	0	150
102	-156	30	1	100	185	0	150
103	FUNCTION:						
104	F1	F2	F3	F4	F5	F6	F7
105	0	0	2	0	2	0	0
106							

ファンクションの設定データ

## 参 考

- 溶接条件のメモリ登録データと内部機能（ファンクション）の設定データは、個別に保存することができません。必ずファイル「DAIHEN\_OTC\_WELDING\_PARAMETER.CSV」に2つのデータが書き込まれます。
- バックアップデータを溶接電源に読み込む場合は、上記2つのデータを同時に読み込むことも、または個別に読み込むこともできます。  
「ALL」選択：溶接条件のメモリ登録データ + 内部機能（ファンクション）の設定データ  
「1」選択：溶接条件のメモリ登録データ  
「2」選択：内部機能（ファンクション）の設定データ

### 7.3.2 簡易データログ機能について

溶接中の各データをサンプリングし、USB メモリにバックアップさせると、パソコン上で溶接状態を確認することができます。サンプリングできるデータは、次の中から3種類のみです。

- ・ 溶接電流設定値
- ・ 溶接電圧設定値
- ・ ワイヤ送給速度設定値
- ・ 溶接電流実測値
- ・ 溶接電圧実測値
- ・ ワイヤ送給速度実測値

データの種類 / サンプリング間隔は、内部機能 F52/F53（データログ機能）で設定してください。  
(☞ 6.7 内部機能の設定)

簡易データログは、「DAIHEN\_OTC\_Welbee\DAT\DAT00001」フォルダの配下に作成され、1回の溶接ごとに csv ファイルが生成されます。

既に「DAIHEN\_OTC\_Welbee\DAT\DAT00001」フォルダがある場合は、「DAIHEN\_OTC\_Welbee\DAT」フォルダの配下に「DAT00002」フォルダが作成され、簡易データログを生成するごとに次の番号のフォルダが作成されます。

例：内部機能 F52 を「1」（溶接電流、溶接電圧、送給速度の検出値）、F53 を「2」（100ms）に設定した場合は、次のよう出力されます。

	A	B	C	D	E
1	時間[msec]	電流実測値[A]	電圧実測値[V]	送給実測値[m/min]	
溶接開始	2	0	42	53.8	1.5
	3	100	97	25.3	2.1
	4	200	139	12.3	2.1
	5	300	146	11.7	2.1
	6	400	132	13.1	2.1
	7	500	106	15.6	2.1
	8	600	107	16.5	2.1
	9	700	113	16.5	2.1
	10	800	117	14.9	2.1
	11	900	125	14.2	2.1
	12	1000	115	15.3	2.1
	13	1100	125	14.6	2.1
	14	1200	155	12.3	2.1
			141		

#### 参考

- ・ 記憶できる時間は、サンプリング間隔に関係します。サンプリング間隔を 100ms にした場合、約 5 時間のデータを記録できます。この容量を超えたデータは、古いものから消去されます。また、データの記録は溶接中のみで、出力を行っていないときは記録されません。
- ・ 簡易データログを保存するためのバックアップ機能はありませんので、電源スイッチを OFF にすると、簡易データログは消去されます。  
ただし、異常コードが左 / 右デジタルメータに表示されている（異常コード出力中）場合でも、簡易データログを取り出すことはできます。その際は、電源スイッチを OFF にする前に、データをバックアップしてください。

### 7.3.3 異常ログ機能について

過去 10 件の異常コードを記録することができます。（異常発生時の日時は、記録されません。）

異常ログのデータは、ファイル「DAIHEN\_OTC\_WELDING\_ABN.CSV」に記録されます。表の左側が一番新しい異常ログの記録となり、右側へ進むごとに過去のものとなります。

	A	B	C	D	E	F	G
1	ERR-CODE:						
2	210	300	300				
3							
4	最新	異常ログ		過去			
5							

## 7.3.4 溶接結果管理機能について

次の内容をファイル「DAIHEN\_WELDING\_MONITOR\_DATA\_MACHINE\_\*\*\*.CSV」に記録することができます。

- 溶接機識別番号
- 溶接結果管理機能の積算値

ファイル名末尾の「\*\*\*」には、内部機能 F77（溶接機識別番号）の設定値が付与されます。（☞ 6.7.2.35 F77：溶接機識別番号）

	A	B	C
1	溶接機識別番号	1	
2	溶接点数	22 回	
3	ワイヤ消費量	0.22 kg	
4	総溶接時間	6 分	
5	電流許容誤差	-62 A	
6	電圧許容誤差	5 V	
7			

## 7.3.5 バックアップ操作

本項では、溶接条件などのデータをバックアップする方法について説明します。  
データは、USB メモリにバックアップできます。

### 参 考

- USB メモリは、FAT32 でフォーマットされているものを使用してください。FAT16、または NTFS でフォーマットされている場合は、FAT32 で再フォーマットしてください。

### 手 順

1. 電源スイッチを ON にします。
2. USB メモリを操作パネル上の USB コネクタに差し込みます。
3. 「読出」キーを押します。

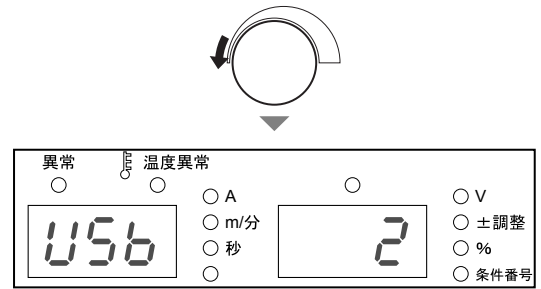
⇒ 「読出」キーの LED が点灯します。





4. パラメータ調整ツマミを反時計回りに回し、左デジタルメータに「USB」を表示させます。
5. バックアップするデータを選択します。

- パラメータ調整ツマミをさらに反時計回りに回し、バックアップするデータを右デジタルメータに表示させてください。
- ⇒ 表示は「ALL」→「1」→「2」→「3」→「4」の順序で変わります。
- ⇒ 「ALL」を表示させると、バックアップが可能な全てのデータ（「1」～「4」）が選択されます。
- ⇒ 表示される番号の詳細（☞ 7.3 データのバックアップ（データの活用））



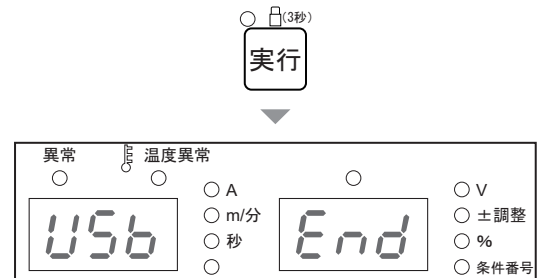
6. 「読出」キーを押します。

- ⇒ 「実行」キーのLEDが点滅します。



7. 「実行」キーを押します。

- ⇒ データのバックアップが始まります。バックアップ中は、右デジタルメータの表示が変化します。
- ⇒ データのバックアップが終了すると、右デジタルメータに「End」と表示されます。



### 7.3.6 バックアップデータの読み込み操作

本項では、バックアップしたデータを読み込む方法について説明します。

#### 注 記

- ・ 溶接電源に記憶されているデータは、バックアップデータの内容に上書きされます。上書きしてもよいことを確認してください。

## 手順

1. 電源スイッチを ON にします。
2. USB メモリを操作パネル上の USB コネクタに差し込みます。
3. 「記憶」キーを押します。

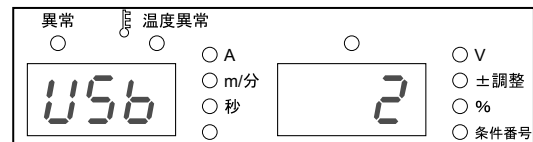
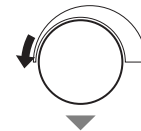
⇒ 「記憶」キーのLEDが点灯します。



4. パラメータ調整ツマミを反時計回りに回し、左デジタルメータに「USb」を表示させます。
5. 読み込むデータを選択します。

- パラメータ調整ツマミをさらに反時計回りに回し、読み込むデータを右デジタルメータに表示させてください。

- ⇒ 表示は「ALL」→「1」→「2」の順序で変わります。
- ⇒ 「ALL」を表示させると、読み込みが可能な全てのデータ（「1」「2」）が選択されます。
- ⇒ 表示される番号の詳細（☞ 7.3 データのバックアップ（データの活用））



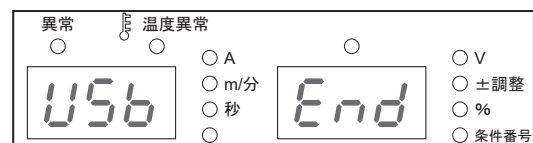
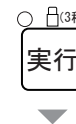
6. 「記憶」キーを押します。

⇒ 「実行」キーのLEDが点滅します。



7. 「実行」キーを押します。

- ⇒ バックアップデータの読み込みが始まります。読み込み中は、右デジタルメータの表示が変化します。
- ⇒ データの読み込みが終了すると、右デジタルメータに「End」と表示されます。



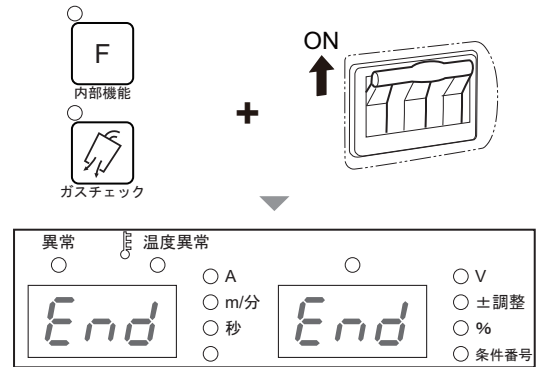
## 7.4 溶接条件と内部機能の初期化

本項では、溶接条件や内部機能の初期化の方法について説明します。初期化を行うと、メモリ登録されている溶接条件や内部機能の値が出荷時の値（初期値）に戻ります。



手順

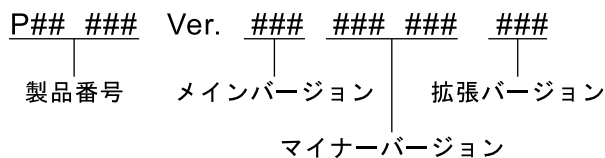
- 電源スイッチを OFF にします。
  - 「ファンクション選択」キーと「ガスチェック」キーを同時に押した状態で、電源スイッチを ON にします。
    - 左 / 右デジタルメータに「End」と表示されるまで、2つのキーを押し続けてください。
- ⇒ 初期化が実行されます。



- 左 / 右デジタルメータに「End」と表示されていることを確認し、電源スイッチを OFF にします。
  - ⇒ 主電源表示灯が消灯します。電源スイッチを ON にすると、通常の状態に戻ります。

## 7.5 ソフトウェアのバージョンの確認

本項では、溶接電源にインストールされているソフトウェアのバージョンの確認方法について説明します。ソフトウェアのバージョンは、次のように管理されています。



手順

- 電源スイッチを OFF にします。
- 「ファンクション選択」キーを押した状態で、電源スイッチを ON にします。
  - ⇒ 左デジタルメータ、および右デジタルメータに製品番号が表示されます。
  - ⇒ 「ファンクション選択」キーを押すごとに、表示が切り替わります。  
(表示の順番 5 以降は、弊社の管理用です。お客様に確認していただく必要はありません。)

表示の 順番	表示される内容	
	左デジタルメータ	右デジタルメータ
1	製品番号	製品番号
2	メインバージョン	「----」
3	マイナーバージョン	マイナーバージョン
4	「----」	拡張バージョン
5 以降	管理用バージョン	

- 確認後、電源スイッチを OFF にします。
  - ⇒ 主電源表示灯が消灯します。電源スイッチを ON にすると、通常の状態に戻ります。



# 第8章 保守点検

本章では、溶接電源の日常点検、および定期点検について説明します。

## 8.1 保守点検に関する注意

本項では、保守点検作業時の注意事項について説明します。

感電や火傷を防止するため、必ず次の事項をお守りください。



### ⚠ 危険

- 溶接電源の入力端子、出力端子および内部の帯電部に触れないでください。
- 保守点検は定期的を実施し、損傷した部分は修理してからご使用ください。
- 保守点検や修理は、有資格者または溶接機をよく理解した人が行ってください。  
(☞ 1.3 安全に関する法規について)
- 保守点検は、必ず溶接電源を接続している配電箱の開閉器により入力電源を遮断し、3分以上が経過したあとに作業を開始してください。  
また、入力電源を遮断しても、コンデンサには充電されていることがあります。  
必ず充電電圧がないことを確認し、作業を開始してください。
- 保守点検中は、入力電源が投入されないように対策してください。  
溶接電源は、高周波インバータ方式を採用しており、入力側に接続されている部品が多いため、特に注意する必要があります。
- 定期的に湿気の少ない圧縮空気を溶接電源の各部に吹きつけ、チリやほこりを除去してください。  
内部に堆積した粉じんを放置すると、絶縁劣化を起し、感電や火災の原因になります。



### ⚠ 注意

- 保守点検は、溶接電源内部の温度が下がるのを待ってから行ってください。  
溶接直後は、直流リアクトルやヒートシンクなど、主回路の部品が高温になっています。  
これらに不用意に触れると、火傷をする恐れがあります。

回転部への巻き込まれ / 挟まれを防止するため、必ず次の事項をお守りください。



### ⚠ 危険

- 保守点検や修理などでケースを取り外す必要がある場合は、有資格者または溶接機をよく理解した人が行ってください。また、保守点検や修理作業中は、溶接機の周囲に囲いをするなどし、不用意に他の人が近づかないように対策してください。
- 回転中の冷却ファンおよび冷却ファン周囲の開口部に手、指、髪の毛、または衣類などを近づけないでください。

溶接電源の損傷やトラブル、およびデータの消失を防止するため、必ず次の事項をお守りください。

## ⚠ 注 意

- 溶接電源に記憶されるデータ（電子情報）は、静電気や衝撃、または修理などの理由で、記憶内容が変化したり消失する恐れがあります。重要な情報は、必ず紙に控えを取ってください。  
電子情報の変化や消失について、弊社は一切の責任を負いかねますので、あらかじめご了承ください。
- 溶接電源の清掃時は、圧縮空気を冷却ファンに直接吹き付けしないでください。冷却ファンの内部に粉じんが入り込む恐れがあります。また、圧縮空気により冷却ファンが高速で回転し、軸受けが摩耗する恐れがあります。
- 溶接電源に付着した粉じんを掃除機で除去する場合は、冷却ファンの回転部分と本体の間を吸引しないでください。  
この部分を吸引すると、冷却ファンの軸受けを潤滑しているグリスも吸引される恐れがあり、冷却ファンの故障や寿命低下の原因につながります。

## 8.2 日常点検

本項では、溶接電源の日常点検について説明します。下表の内容を日常的に点検してください。

溶接電源のフロントパネルやリアパネルは、ポリカーボネート樹脂で製作されています。樹脂部品の損傷に伴う感電や火災を防止するため、必ず次の事項をお守りください。

## ⚠ 危 険

- 日常点検を行う前に、「8.1 保守点検に関する注意」をお読みください。
- 樹脂部品が汚れた場合は、水、アルコールまたは中性洗剤を柔らかい布に浸し、よく絞ってから拭いてください。  
有機溶剤や化学薬品は、使用しないでください。クラック（割れ）や強度低下の原因につながります。
- フロントパネルやリアパネルなどの樹脂部品に異常が発見された場合は、直ちに使用を中止し、販売店もしくは弊社営業所までご連絡ください。

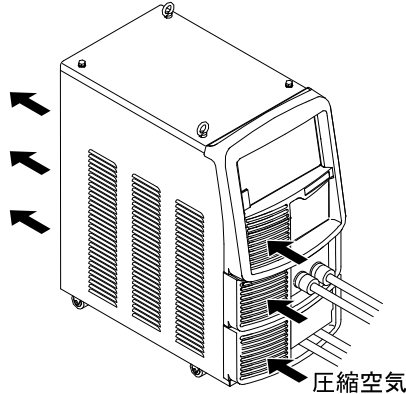
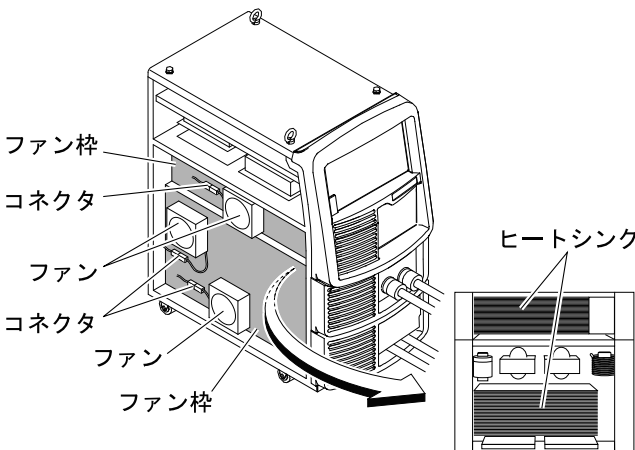
日常点検項目	点検内容
アース線の状態	<ul style="list-style-type: none"> <li>溶接電源背面のアース端子が確実に接地されていることを確認してください。（接地されていない場合は、感電 / 故障 / 誤動作の原因になります。）</li> </ul>
各ケーブルの状態 （設備側 1 次電源ケーブル、母材側 / トーチ側ケーブル、トーチケーブル、電圧検出ケーブルなど）	<ul style="list-style-type: none"> <li>ケーブルの接続部に異常な発熱がないことを確認してください。</li> <li>ケーブルの接続部に緩みがないことを確認してください。</li> <li>母材との絶縁方法に不備がないことを確認してください。</li> <li>ケーブルに断線や損傷がないことを確認してください。</li> </ul>
溶接電源の外観状態	<ul style="list-style-type: none"> <li>溶接電源の樹脂部品にクラックなどの異常がないことを確認してください。</li> </ul>
溶接電源からの音 / 振動 / 臭い	<ul style="list-style-type: none"> <li>溶接電源の内部で金属音を伴う音や異常な振動、および焦げたような臭いがしていないことを確認してください。</li> </ul>
冷却ファンの状態	<ul style="list-style-type: none"> <li>電源スイッチを ON にしたときに、冷却ファンが円滑に回転することを確認してください。（金属音を伴う音や異常な振動、および焦げたような臭いがしていないこと） 冷却ファンが回転しているときは、溶接電源正面 / 背面のスリット（通気孔）から風が出てきます。</li> </ul>
操作パネル / トーチスイッチの状態	<ul style="list-style-type: none"> <li>操作パネル上のキー、およびトーチスイッチの動作不良がないことを確認してください。</li> </ul>
設備側 1 次電源電圧の状態	<ul style="list-style-type: none"> <li>1 次電源電圧に大きな変動がないことを確認してください。</li> </ul>

## 8.3 定期点検

本項では、溶接電源の定期点検について説明します。下表の内容を3～6か月ごとに点検してください。

### ⚠ 危険

- 定期点検を行う前に、「8.1 保守点検に関する注意」および「8.2 日常点検」の注意事項をお読みください。

定期点検項目	点検内容
アース線の状態 各ケーブルの状態 (設備側1次電源ケーブル、母材側/トーチ側ケーブル、トーチケーブル、電圧検出ケーブルなど)	<ul style="list-style-type: none"> <li>「8.2 日常点検」の同項目を参照してください。</li> </ul>
溶接トーチの状態	<ul style="list-style-type: none"> <li>溶接トーチの消耗部品に劣化や損傷などの異常がないことを確認してください。異常がある場合は、ワイヤが引っ掛かりながら出てくるなどの症状が現れます。</li> </ul>
溶接電源内部の清掃	<ul style="list-style-type: none"> <li>正面のスリット（通気孔）から後方へ向かって湿気の少ない圧縮空気を吹き付け、溶接電源内部のチリやほこりを除去してください。トランジスタや整流器のヒートシンクにチリやほこりが堆積すると、放熱が悪くなりトランジスタや整流器に悪影響を及ぼします。また、変圧器などの巻線間にチリやほこりが堆積すると、絶縁劣化の原因になります。</li> </ul>  <p style="text-align: right;">圧縮空気</p>
溶接電源内部の清掃 (温度異常の異常コードが表示された場合)	<ul style="list-style-type: none"> <li>ヒートシンクのフィンや巻線部にチリやほこりが堆積し、放熱が不十分になっていることがあります。左側面パネルおよびファン枠を外し、内部の汚れを確認してください。汚れがひどい場合は、ヒートシンクのフィンおよび巻線部に圧縮空気を直接吹き付け、内部のチリやほこりを除去してください。</li> </ul> 

## 8.4 定期交換部品について

本項では、定期的な交換を必要とする部品について説明します。

- プリント板 PCB7 (☞ 10.1 パーツリスト)  
溶接電源内部のプリント板 PCB7 には、高圧電解コンデンサが実装されています。  
高圧電解コンデンサは、安定した直流電流をインバータ回路に供給する働きがありますが、その性能は経年変化によって低下します。  
そのため、プリント板 PCB7 を交換しないで長期間使用すると、溶接電源の性能低下、および高圧電解コンデンサや他の部品の損傷につながります。  
プリント板 PCB7 は、約 5 年ごとの交換を推奨します。  
プリント板 PCB7 の交換は、販売店もしくは弊社営業所までお申し付けください。

### ⚠ 注 意

- お客様が交換される場合でも、販売店もしくは弊社営業所までご連絡ください。
- コネクタをプリント板に差し込むときは、プリント板に印刷されている番号とコネクタに表示してある番号が同じであることを確認し、最後まで確実に差し込んでください。
- プリント板のコネクタを取り外した状態で、溶接電源の電源スイッチを ON にしないでください。
- その他  
ファン、リレー、定電圧電源については一定の寿命があり、約 5 年ごとの交換を推奨します。  
ファン、リレー、定電圧電源の交換が必要な場合は、販売店もしくは弊社営業所までご相談ください。

## 8.5 絶縁抵抗測定および耐電圧試験について

絶縁抵抗測定および耐電圧試験が必要な場合は、販売店もしくは弊社営業所までご相談ください。

### ⚠ 危 険

- 耐電圧試験は、絶対にお客様で実施されないようにしてください。耐電圧試験が必要な際は、必ず販売店もしくは弊社営業所までご相談ください。
- 絶縁抵抗測定は、有資格者または溶接機をよく理解した人が行い、溶接機の周囲に囲いをするなどし、不用意に他の人が近づけないようにする必要があります。

### ⚠ 注 意

- 絶縁抵抗測定を不用意に行うと、人身事故や機器の故障の原因となる恐れがあります。絶縁抵抗測定の実施については、販売店もしくは弊社営業所までご相談ください。
- 絶縁抵抗測定に関する注意  
絶縁抵抗測定には、500V の絶縁抵抗試験機および太さ 1.25mm<sup>2</sup> 程度の短絡線用のケーブルが必要です。また、溶接電源の電気接続図、部品配置図およびパーツリストを参照した上で、以下の作業が必要になります。
  - 配電箱の開閉器から入力電源ケーブルおよび接地ケーブルを取り外し、入力端子を短絡する。
  - 出力端子の+と-を短絡する。
  - すべてのケース接地線（線番 80 計 6 カ所）を接地より外し、絶縁テープなどで絶縁する。
  - DR1、2、4 の交流側と+出力側、交流側と-出力側をそれぞれ短絡する。

- TR1 (C1) - (E1C2)、TR1 (E1C2) - (E2)、TR3 (C2) - (E2) 間を短絡する。
- NF を投入する。
- 絶縁抵抗測定終了後、上記を元の状態に戻す。

## **⚠ 注 意**

- 絶縁抵抗測定終了後、短絡線などを外し、溶接電源を元の状態に戻す必要があります。  
元の状態に戻さずに電源を投入すると、溶接電源を焼損します。





# 第9章 トラブルシューティング

本章では、溶接電源の代表的なトラブルシューティングについて説明します。

トラブルが発生する要因は、次のように分類できます。

- 機械関係のトラブル（ワイヤ送給装置の駆動メカニズムなどのトラブル）
- 電気関係や制御関係のトラブル
- 操作ミス

また、これらの要因が複雑に絡み合ったトラブルに発展することも考えられます。溶接電源に何らかのトラブルが発生した場合は、トラブルの原因を把握し、適切に対処することが必要です。

トラブルに関する不明点は、販売店もしくは弊社営業所までお問い合わせください。

## 9.1 エラー発生時の対処

本項では、操作パネル上の「異常」LED および「温度異常」LED が点灯 / 点滅した際の異常の原因、および対処方法について説明します。

溶接電源に何らかの異常が発生すると、操作パネル上では、次のように表示されます。

- 「異常」LED および「温度異常」LED の点灯 / 点滅
- 左 / 右デジタルメータに異常コード点滅

発生する異常コードによって、溶接電源の出力が停止する場合と停止しない場合があります。下表の「異常の原因」に表記されている（※1）と（※2）は、以下を示しています。

- ※1：異常が発生すると、溶接電源の出力は停止します。
- ※2：異常が発生しても、溶接電源の出力は停止しません。出力を停止させるには、内部機能 F19 の設定を「ON」にしてください。（☞ 6.7.1 内部機能の設定方法）  
内部機能 F19 の詳細（☞ 6.7.2.14 F19：警告の設定切替）

表示された異常コードを確認し、下表の内容に従い対処してください。

（溶接電源を弊社ロボットと組み合わせている場合は、ロボット制御装置の取扱説明書をご覧ください。）

### ⚠ 危険

- 溶接電源を点検する前に、必ず「8.1 保守点検に関する注意」をお読みください。

### ⚠ 注意

- 下表に記載されていない異常コードが表示された場合は、異常コードを紙に記録してから電源スイッチを OFF にし、販売店もしくは弊社営業所までご連絡ください。  
また、溶接電源の深刻なトラブルの可能性があるため、電源スイッチを再投入しないでください。

異常コード	異常の原因	対処 / 異常の解除方法
E - 000	STOP 端子間を開放した（※1）	<ul style="list-style-type: none"><li>• 外部接続用端子台 TM3 の STOP 端子（3-4）が開放された原因を確認してください。</li><li>• 異常コード表示の解除方法は、内部機能 F4 の設定により異なります。（☞ 6.7.2.2 F4：自動 / 半自動モード）</li></ul>

異常コード	異常の原因	対処 / 異常の解除方法
E - 010	電源スイッチを ON にするときに、トーチスイッチが ON になっていた (※1)	<ul style="list-style-type: none"> <li>トーチスイッチが ON (押された状態) していないことを確認してください。</li> <li>内部機能 F29 ~ F32 の設定を「4」(起動) にしている場合は、外部接続用端子台の接続も含めて確認してください。(☞ 6.7.2.21 F29 ~ F32: 外部入力端子の設定)</li> <li>異常コード表示は、上記を解決すると解除されます。</li> </ul>
E - 020	電源スイッチを ON にするときに、インチング状態であった (※1)	<ul style="list-style-type: none"> <li>「インチング」キー (またはインチングボタン) が押されていないことを確認してください。</li> <li>内部機能 F29 ~ F32 の設定を「2」(インチング) にしている場合は、外部接続用端子台の接続も含めて確認してください。(☞ 6.7.2.21 F29 ~ F32: 外部入力端子の設定)</li> <li>異常コード表示は、上記を解決すると解除されます。</li> </ul>
E - 030 ~ 037	USB メモリからソフトウェアを正しくインストールできなかった (※1)	<ul style="list-style-type: none"> <li>USB メモリ本体に異常がないこと、および USB メモリが正しく USB コネクタに差し込まれていることを確認し、再度インストールしてください。</li> <li>異常コード表示は、電源スイッチを OFF にすると解除されます。</li> </ul>
E - 100	制御電源の異常 (※1)	<ul style="list-style-type: none"> <li>溶接電源から外部に配線を引き出している場合は、それらの配線に異常 (短絡など) がないことを確認してください。</li> <li>異常コード表示は、電源スイッチを OFF にすると解除されます。</li> </ul>
E - 150	1 次側の入力電圧が許容範囲を超えた (※1)	<ul style="list-style-type: none"> <li>1 次側の入力電圧が 180 ~ 242V の範囲内であることを確認してください。</li> <li>異常コード表示は、電源スイッチを OFF にすると解除されます。</li> </ul>
E - 160	1 次側の入力電圧が許容範囲より低下した (※2)	<ul style="list-style-type: none"> <li>1 次側の入力電圧が 180 ~ 242V の範囲内であることを確認してください。</li> <li>内部機能 F20 の設定値を確認してください。(☞ 6.7.2.15 F20: 入力電圧不足検出レベル)</li> <li>異常コード表示は、電源スイッチを OFF にすると解除されます。</li> </ul>
E - 210	アーク電圧が検出できなかった (※1)	<ul style="list-style-type: none"> <li>母材側ケーブルやトーチ側ケーブルなどのパワーケーブル、および電圧検出ケーブルが断線していないことを確認してください。</li> <li>異常コード表示は、電源スイッチを OFF にすると解除されます。</li> </ul>
E - 300 ~ 303	溶接電源内部の温度が許容範囲を超えた (※1)	<ul style="list-style-type: none"> <li>そのまま何もしない状態 (電源スイッチを ON にした状態) で 10 分以上冷却ファンを回し、電源スイッチを OFF にしてください。</li> <li>その後、溶接電源内部のほこりを除去してください。(☞ 8.3 定期点検)</li> <li>異常コード表示は、電源スイッチを OFF にすると解除されます。</li> <li>復帰したあとも、使用率を超えないように、使用してください。</li> </ul>
E - 310 ~ 313	冷却ファンの回転異常 (※2)	<ul style="list-style-type: none"> <li>溶接電源内部のほこりを除去してください。(☞ 8.3 定期点検) (粉じんや異物などの影響で、冷却ファンが正常に動作していないことが考えられます。)</li> <li>改善されない場合は、冷却ファンの故障などが考えられます。販売店もしくは弊社営業所までご連絡ください。</li> <li>異常コード表示は、操作パネル上の任意のキーを押すと解除されます。</li> </ul>
E - 500	水圧異常	<ul style="list-style-type: none"> <li>冷却水ホースからの水漏れがないかを点検し、十分な冷却水が流れていることを確認してください。</li> <li>また、空冷トーチをご使用の場合は、操作パネルの「トーチ空冷/水冷切替」キーの LED が消灯していることを確認してください。</li> </ul>
E - 615	バックアップメモリのデータ異常 (※2)	<ul style="list-style-type: none"> <li>異常コード表示は、操作パネル上の任意のキーを押すと解除されます。</li> <li>このとき、設定 / 登録されている溶接条件や内部機能の設定が初期化されることがあります。異常を解除したあとは、これらのデータに問題がないことを確認してください。</li> </ul>

異常コード		異常の原因	対処 / 異常の解除方法
E -	700	溶接電源の出力側で過電流を検出した (※1)	<ul style="list-style-type: none"> <li>溶接トーチ先端のチップと母材が接触していないことを確認してください。</li> <li>母材側ケーブルやトーチ側ケーブルなどのパワーケーブルが短絡していないことを確認してください。</li> <li>異常コード表示は、電源スイッチを OFF にすると解除されます。</li> </ul>
E -	710	1次側入力電源の W 相が接続されていない (※1)	<ul style="list-style-type: none"> <li>1次側の入力電圧、および配線に異常がないことを確認してください。</li> <li>異常コード表示は、電源スイッチを OFF にすると解除されます。</li> </ul>
E -	800 801	ワイヤ送給モータの回転数が検出できなかった (※1)	<p>ワイヤ送給装置を接続しているケーブルに断線や短絡などの異常がないことを確認してください。</p> <p>ワイヤ送給装置本体に異常がないことを確認してください。</p> <p>異常コード表示は、電源スイッチを OFF にすると解除されます。</p>
E -	810	送給モータ制御回路の温度が許容範囲を超えた (※1)	<ul style="list-style-type: none"> <li>溶接トーチやワイヤ送給装置内で、ワイヤの引っ掛かりなどの異常がないことを確認してください。</li> <li>異常コード表示は、電源スイッチを OFF にすると解除されます。</li> <li>「E - 820」の表示は、操作パネル上の任意のキーを押すと解除されず。</li> </ul>
E -	820	ワイヤ送給モータに流れる電流が警告レベル、または異常検出レベルを超えた (※2)	
E -	830	ワイヤ送給モータに流れる電流が警告レベル、または異常検出レベルを超えた (※1)	
E -	951	同一バス上に同じ ID が重複して存在した (※1)	<ul style="list-style-type: none"> <li>CAN で接続されている他の溶接電源の全ての電源スイッチを OFF にしたあとに、電源スイッチを ON にし、内部機能 F43 の設定値を確認してください。 (☞ 6.7.2.25 F43 : CAN ID)</li> <li>異常コード表示は、電源スイッチを OFF にすると解除されます。</li> </ul>

## 9.2 トラブルシューティング

本項では、異常コード表示以外の代表的なトラブル、およびその原因と対処方法について説明します。修理を依頼される前に、下表の内容を確認してください。

### ⚠ 危険

- 溶接電源を点検する前に、必ず「8.1 保守点検に関する注意」をお読みください。

No.	トラブルの現象	故障 / 異常原因	対処方法
1	電源スイッチがトリップした	溶接電源が漏電している	電源スイッチを絶対に再投入しないで、販売店もしくは弊社営業所までご連絡ください。
2	電源スイッチを ON にしても、主電源表示灯が点灯しない	1次側の電源が入力されていない	1次側の電源を AC180 ~ 242V の範囲内で供給してください。
3	電源スイッチを ON にしても、左 / 右デジタルメータに何も表示されない		
4	電源スイッチを ON にすると、「温度異常」LED が点灯し、異常コードが表示される	温度異常による保護回路が機能している	そのまま何もしない状態（電源スイッチを ON にした状態）で 10 分以上冷却ファンを回し、電源スイッチを OFF にしてください。 その後、溶接電源内部のほこりを除去してください。 (☞ 8.3 定期点検)

No.	トラブルの現象	故障 / 異常原因	対処方法
5	シールドガスが放流されない	ガスボンベのバルブが閉じている	ガスバルブを開いてください。
		ガスボンベの圧力が不足している	ガスボンベを交換してください。
		外部入力の設定 / 処置が間違っている	内部機能 F29 ~ F32 の設定が正しいことを確認してください。(☞ 6.7.2.21 F29 ~ F32 : 外部入力端子の設定)
		外部入力の配線が断線 / 短絡している	外部入力端子台に接続している配線に異常がないことを確認してください。異常がある場合は、この配線を補修 / 交換してください。
6	シールドガスの放流が止まらない	外部入力の設定 / 処置が間違っている	内部機能 F29 ~ F32 の設定が正しいことを確認してください。(☞ 6.7.2.21 F29 ~ F32 : 外部入力端子の設定)
		外部入力の配線が断線 / 短絡している	外部入力端子台に接続している配線に異常がないことを確認してください。異常がある場合は、この配線を補修 / 交換してください。
7	溶接条件の設定は問題がないのに、アークが発生しない(無負荷電圧が出ない)	トーチケーブルの接続が緩んでいる	トーチケーブルを確実に接続してください。
		トーチスイッチが故障している	トーチスイッチが正常に機能することを確認してください。
8	電流値 / 電圧値の設定ができない	自動機モードになっている	内部機能 F4 の設定が正しいことを確認してください。(☞ 6.7.2.2 F4 : 自動 / 半自動モード)
		アナログリモコン (別売品) を接続している	アナログリモコン (別売品) を接続している場合は、リモコン側の設定が優先されます。
		エンコーダが故障している	プリント板 PCB2 (P30086R00) を交換する必要があります。販売店もしくは弊社営業所までご連絡ください。
9	「クレータ」切替キーを押してもモードが切り替わらない(LEDの位置が動かない)	内部機能 F45、F48、または F51 が「ON」に設定されている	これらの設定を「OFF」にしてください。
10	操作パネルで溶接条件の設定ができない / 操作パネルで溶接モードが切り替わらない	操作パネルの誤操作防止機能が有効になっている(キーロック中)	「実行」キーを3秒以上長押しし、操作パネルの誤操作防止機能を無効にしてください。
11	アークが不安定	溶接モードの選択が合っていない	ワイヤ径、ワイヤ材質、およびシールドガスの設定を確認してください。
		ワイヤの不良、ワイヤ送給に異常がある	ワイヤ、およびワイヤ送給に異常がないことを確認してください。(☞ 5.2 溶接前の確認事項)
		電圧検出ケーブルが正しく接続されていない	電圧検出ケーブルが正しく接続されていることを確認してください。
		電圧検出ケーブルにノイズが侵入している	アーク特性をプラスに調整してください。
12	ワイヤが送給されない(異常コードも表示されない)	ワイヤ送給装置の加圧ロールが外れている	ワイヤ送給装置の加圧ロールを正しくセットし直してください。(セット方法は、ワイヤ送給装置の取扱説明書をご覧ください。)
		ワイヤ送給装置の配線に異常がある	ワイヤ送給装置の配線に異常がないことを確認してください。
13	ブローホールが発生する	シールドガスが不良である	ガスボンベやガスホースに異常がないことを確認してください。
		溶接トーチのチップが摩耗している	チップを交換してください。
14	ロボット側のモニタで見ると、WCRの信号が出力され続けている(WCRの信号とは、溶接電流が流れているか否かをロボット側と通信する信号です。)	溶接電源のWCRリレーが故障している	プリント板 PCB1 (P30099P00) に実装されている WCR リレーを交換する必要があります。販売店もしくは弊社営業所までご連絡ください。

No.	トラブルの現象	故障 / 異常原因	対処方法
15	パスワードを忘れてしまった	—	販売店もしくは弊社営業所までご連絡ください。
16	直流ガウジングまたは直流手溶接選択中にワイヤ、母材間からアークが発生した	ワイヤ送給装置が溶接電源に接続されている	ワイヤ送給装置のトーチ側出力ケーブルを溶接電源から取り外してください。



# 第10章 資料

本章では、溶接電源のパーツリスト、溶接条件を設定する際の参考資料、および溶接機の使用に関連する法規について掲載します。

## 10.1 パーツリスト

本項では、溶接電源のパーツリストを掲載します。

- 部品をご注文の際は、溶接電源の機種名、交換部品の品名、および部品番号（部品番号がないものは仕様）を販売店もしくは弊社営業所にお伝えください。

なお、部品の最低供給年限については、溶接電源の製造後7年を目安にしています。ただし、他社からの購入部品が供給不能となった場合には、その限りではありません。あらかじめご了承ください。

- 表中の符号は、電気接続図 / 部品配置図の符号を示します。

符号	部品番号	品名	仕様	所要量	備考
NF	100-1822	サーキットプロテクタ	DCP73BH100AMS-D	1	
PL1	4600-341	パイロットランプ	NPA10-2H-WS	1	
DR1	100-1823	ダイオードモジュール	PT150S8	1	
DR2 ~ 5, 8 ~ 11	4531-119	ダイオードモジュール	DSEI 2X101-06A	9	
DR7	4531-505	ダイオード	S2L60	1	
TR1 ~ 4	100-1750	I G B T モジュール	CM300DU-12NFH	4	
SCR1	4530-412	サイリスタ	SG25AA20	1	
CT1	4810-030	変流器	W-W03029	1	
CT2	100-0956	ホール電流検出器	CS-40GEH	1	
T1, T2	P30089B00	インバータトランス	P30089B00	2	
L1	P30089L00	入力リアクトル	P30089L00	1	
L2	P30089C00	DC リアクトル	P30089C00	1	
L3	4739-497	フェライトコア	E04RA400270150	2	
L4 ~ 7	4739-543	フェライトコア	E04RA310190100	4	
L8, 9	100-0618	フェライトコア	HM2AT4815	2	
THP1	4258-051	サーモスタット	67L090	1	
THP2	100-1824	サーモスタット	US-602SXTTAS 140 °C	1	
FM1 ~ 3	100-1429	ファン	9WV1224P1H003	3	
FM4	100-1825	ファン	9G1224E1D07	1	
SH	4403-132	メータシャント	SH 600A/60mV	1	
R1 ~ 3	100-1351	バリスタ	TND14V-471KBOLLAA0	3	
R4	100-1528	バリスタ	TND14V-911KBOLLAA0	1	
R5 ~ 10	100-0234	カーボン抵抗	RD20S 1kΩ	6	
R11 ~ 14	100-1430	金属皮膜抵抗	RPM200Z 5Ω	4	
R16	4509-916	セメント抵抗	T20SH 2.2Ω	1	
R17	100-0234	カーボン抵抗	RD20S 1kΩ	1	
R18	100-0662	サーミスタ	EC2F103A2-40113	1	
R19a, b	100-1432	メタルクラッド巻線抵抗	FHN50 471J/RO	2	
C1 ~ 4	100-1433	セラミックコンデンサ	DE0805E222Z2K	4	
C5, 6, 9, 10	100-1434	フィルムコンデンサ	FHC(180)2000V682J	4	
C7	100-0227	フィルムコンデンサ	0.47μF 50V	1	
C8	4511-512	アルミ電解コンデンサ	LQA2C222MSMEZO	1	
CON1	100-1435	メタコンレセプタクル	DPC25-10BP	1	
CON2	4730-010	メタコンレセプタクル	DPC25-6BP	1	
TM5	4739-141	ターミナル	T-3 黒	1	
DCV1	K5791B00	定電圧電源	K5791B00	1	DC24V 出力
DCV2	K5791C00	定電圧電源	K5791C00	1	DC48V 出力



符 号	部品番号	品 名	仕 様	所要量	備 考
PCB1	P30099P00	プリント板	P30099P00	1	(※1)
	4341-206	リレー	G6A-274P DC24V	1	PCB1 搭載品
PCB2	P30086R00	プリント板	P30086R00	1	
	100-1421	エンコーダ	EVEGA1F2524B	1	PCB2 搭載品
PCB3	P30086Q00	プリント板	P30086Q00	1	
PCB4	P30087Q00	プリント板	P30087Q00	1	
PCB5	P30086V00	プリント板	P30086V00	1	
PCB6	P30087V00	プリント板	P30087V00	1	
PCB7	P30089M00	プリント板	P30089M00	1	
PCB8	P30086T00	プリント板	P30086T00	1	
PCB9	P30087T00	プリント板	P30087T00	1	
PCB10	P30086S00	プリント板	P30086S00	1	
①	P30086G01	モールドカバー	P30086G01	1	上側カバー
②	P30086G02	モールドカバー	P30086G02	2	下側カバー
③	P30173W02	操作パネルシート	P30173W02	1	
④	W-W03636	キャップ	W-W03636	1	P30086G01 に 取付
⑤ -1	100-1836	出力端子	EDZ120b(B)-1	2	
⑤ -2	K5791J00	出力ケーブル接続用ネジ	K5791J00	2	
⑥	W-W03784	出力端子カバー	W-W03784	1	
⑦	100-1436	ハンドルカバー	DCP73BH 3極Hハンドルカバー	1	NF 用
⑧	4739-476	キャップ	W-W02814	2	CON1,2 用
⑨	4735-038	ツマミ	K-100 22RSB	1	パラメータ調整
⑩	4735-039	キャップ	K-100 22CSBL	1	ツマミ
⑪	K5710C00	入力端子台	K5710C00	1	
⑫	K5710D01	入力端子台カバー	K5710D01	1	
⑬	W-W03591	入力ケーブル固定具	W-W03591	1	
⑭	P10565R02	ケーブルクランププレート	P10565R02	1	
⑮	4739-474	膜付グロメット	W-W02805	4	
⑯	100-0201	固定キャスト	420SR-RD50	4	
⑰	100-3037	左側板	P30089G14	1	
⑱	100-3038	右側板	P30089G16	1	
⑲	100-2584	上部カバー	P30086G18	1	

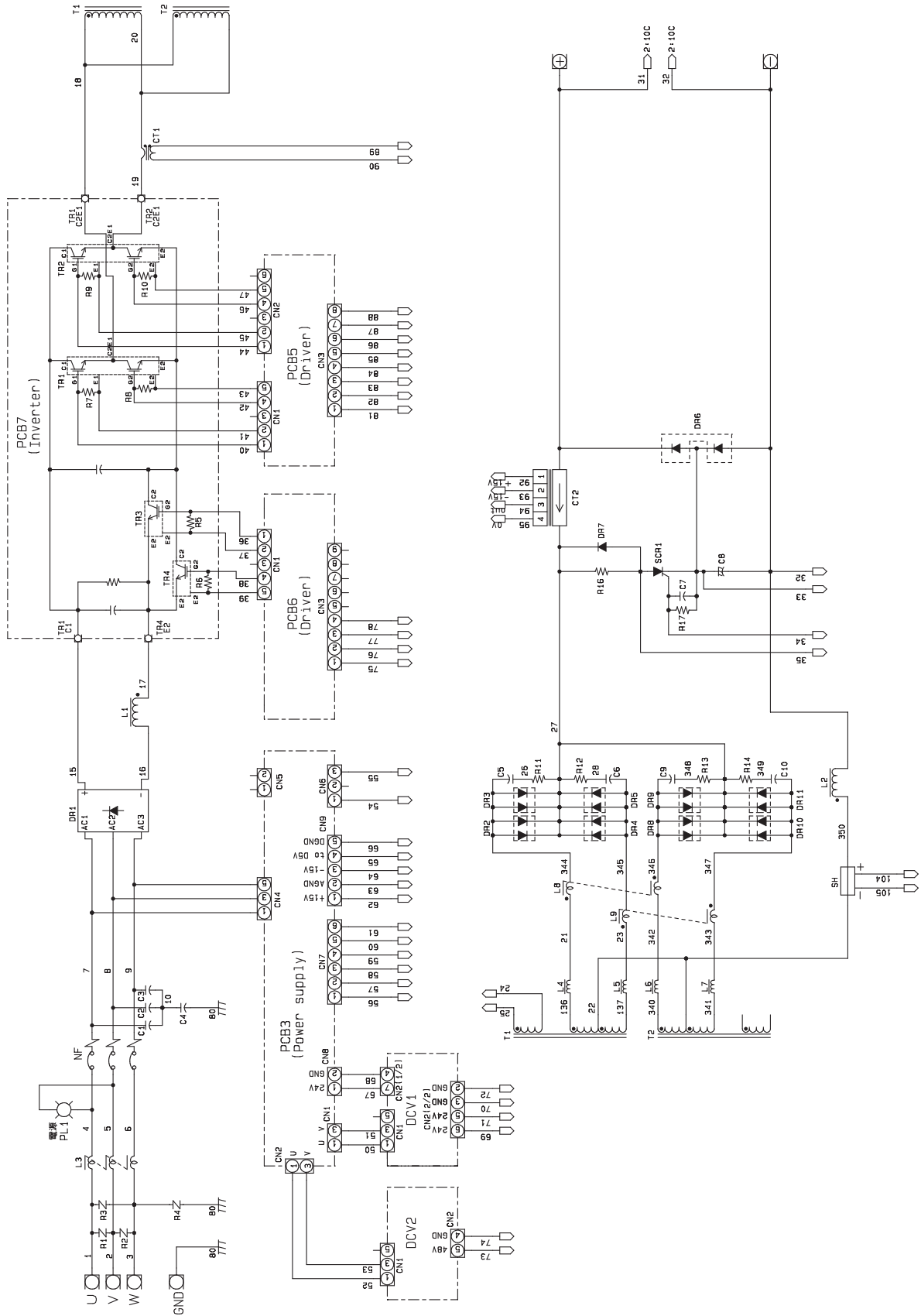
※1：プリント板 P30099P00 をご注文の際は、溶接電源背面の表示板（入力端子台下）に記載されているソフトウェアバージョン番号をお伝えください。

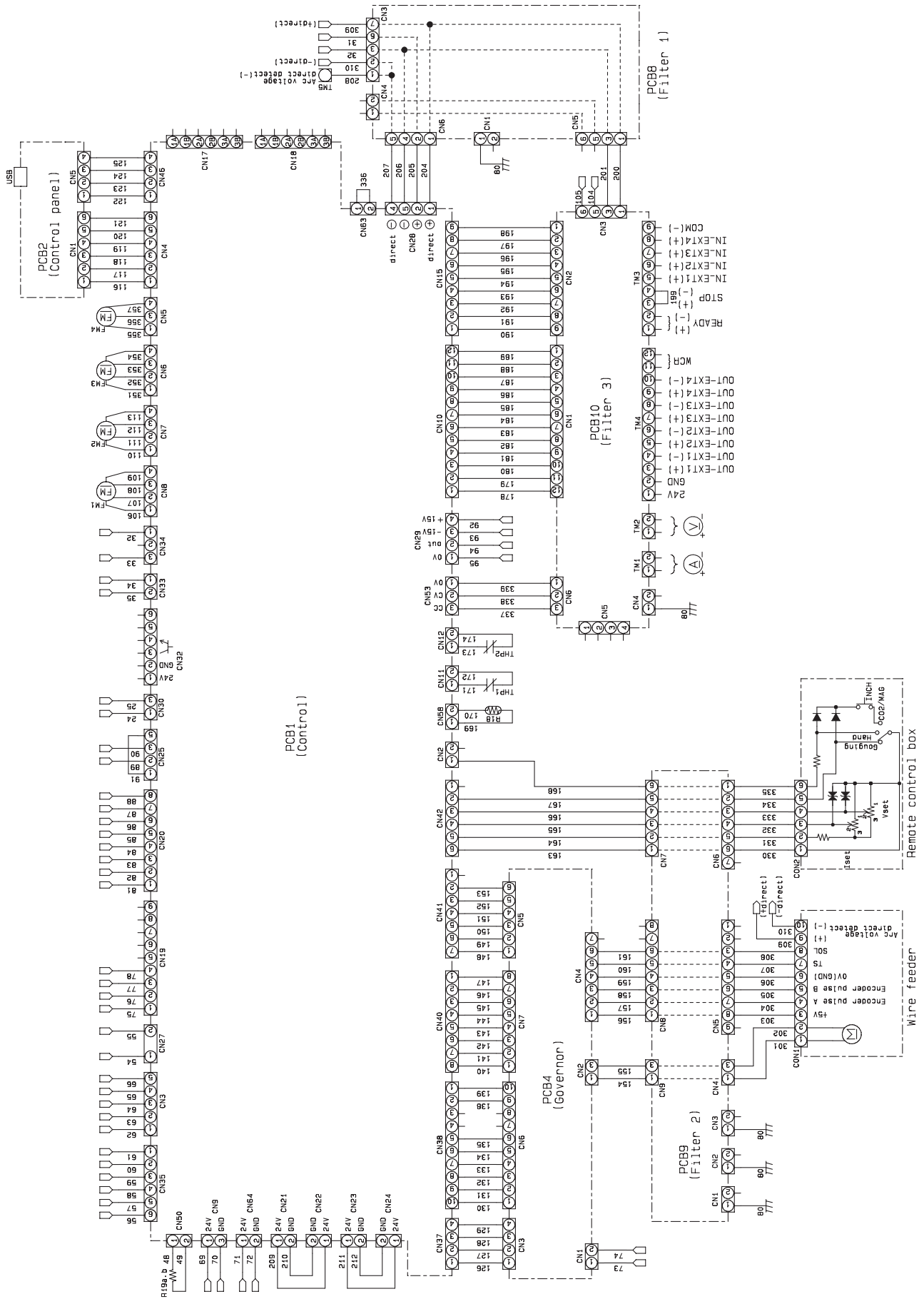
## 10.2 参考図面

本項では、溶接電源の電気接続図と部品配置図を掲載します。

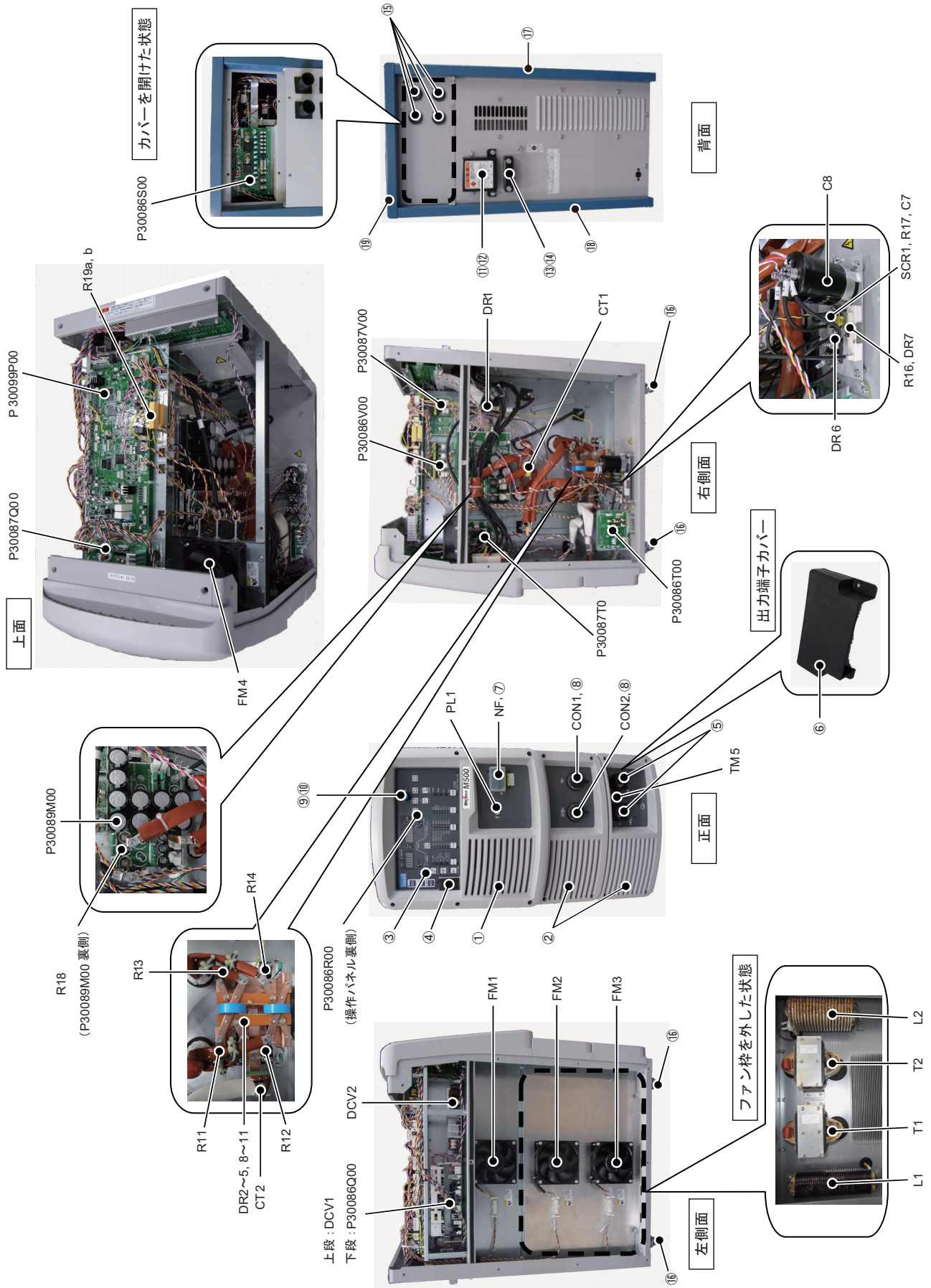


### 10.2.1 電気接続図





### 10.2.2 部品配置図



## 10.3 溶接条件設定資料

本項では、溶接条件を設定する際の参考情報を掲載します。

### 10.3.1 溶接条件の変更ガイド

本項では、溶接条件が適正でない場合の症状例について掲載します。

不適正事項	症状
ワイヤ突出長が長すぎる	<ul style="list-style-type: none"> <li>・ アーク長が長くなります。</li> <li>・ ビード幅が広がります。</li> <li>・ シールドが悪くなります。</li> </ul>
ワイヤ突出長が短かすぎる	<ul style="list-style-type: none"> <li>・ アーク長が短くなります。</li> <li>・ スパッタが発生します。</li> </ul>
溶接電圧が高すぎる	<ul style="list-style-type: none"> <li>・ アーク長が長くなります。</li> <li>・ ビード幅が広がります。</li> <li>・ 溶け込み、余盛りが小さくなります。</li> </ul>
溶接電圧が低すぎる	<ul style="list-style-type: none"> <li>・ ワイヤが母材に突っ込み、スパッタが発生します。</li> <li>・ ビード幅が狭くなります。</li> </ul>
溶接電流が高すぎる	<ul style="list-style-type: none"> <li>・ ビード幅が広がります。</li> <li>・ 溶け込み、余盛りが大きくなります。</li> </ul>
溶接速度が速すぎる	<ul style="list-style-type: none"> <li>・ ビード幅が狭くなります。</li> <li>・ 溶け込み、余盛りが小さくなります。</li> </ul>

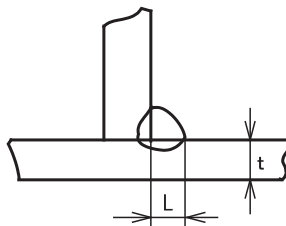
### 10.3.2 溶接条件の設定サンプル

本項では、標準的な溶接条件の設定例を掲載します。

これらの値は参考値です。実際の溶接物の形状、および溶接姿勢に合わせた上で、適切な条件を見つけてください。

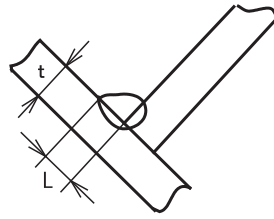
#### 10.3.2.1 CO<sub>2</sub> 溶接条件例

水平すみ肉溶接条件例



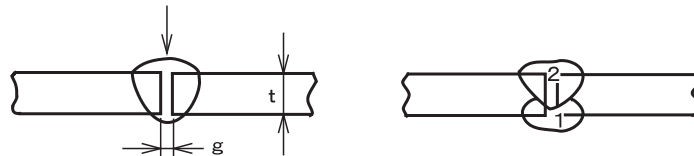
板厚 t(mm)	脚長 L(mm)	ワイヤ径 (mmΦ)	電流 (A)	電圧 (V)	溶接速度 (cm/min)	炭酸ガス流量 (L/min)
1.2	2.5 ~ 3.0	0.9, 1.0	70 ~ 100	18 ~ 19	50 ~ 60	10 ~ 15
1.6	2.5 ~ 3.0	0.9 ~ 1.2	90 ~ 120	18 ~ 20	50 ~ 60	10 ~ 15
2.0	3.0 ~ 3.5	0.9 ~ 1.2	100 ~ 130	19 ~ 20	50 ~ 60	15 ~ 20
2.3	3.0 ~ 3.5	0.9 ~ 1.2	120 ~ 140	19 ~ 21	50 ~ 60	15 ~ 20
3.2	3.0 ~ 4.0	0.9 ~ 1.2	130 ~ 170	19 ~ 21	45 ~ 55	15 ~ 20
4.5	4.0 ~ 4.5	1.2	190 ~ 230	22 ~ 24	45 ~ 55	15 ~ 20
6.0	5.0 ~ 6.0	1.2	250 ~ 280	26 ~ 29	40 ~ 50	15 ~ 20
9.0	6.0 ~ 7.0	1.2	280 ~ 300	29 ~ 32	35 ~ 40	15 ~ 20
12.0	7.0 ~ 8.0	1.2	300 ~ 340	32 ~ 34	30 ~ 35	20 ~ 25

下向きすみ肉溶接条件例



板厚 t(mm)	脚長 L (mm)	ワイヤ径 (mmΦ)	電流 (A)	電圧 (V)	溶接速度 (cm/min)	炭酸ガス流量 (L/min)
1.2	2.5 ~ 3.0	0.9, 1.0	70 ~ 100	18 ~ 19	50 ~ 60	10 ~ 15
1.6	2.5 ~ 3.0	0.9 ~ 1.2	90 ~ 120	18 ~ 20	50 ~ 60	10 ~ 15
2.0	3.0 ~ 3.5	0.9 ~ 1.2	100 ~ 130	19 ~ 20	50 ~ 60	15 ~ 20
2.3	3.0 ~ 3.5	0.9 ~ 1.2	120 ~ 140	19 ~ 21	50 ~ 60	15 ~ 20
3.2	3.0 ~ 4.0	0.9 ~ 1.2	130 ~ 170	20 ~ 22	45 ~ 55	15 ~ 20
4.5	4.0 ~ 4.5	1.2	200 ~ 250	23 ~ 26	45 ~ 55	15 ~ 20
6.0	5.0 ~ 6.0	1.2	280 ~ 300	29 ~ 32	40 ~ 50	15 ~ 20
9.0	6.0 ~ 8.0	1.2	300 ~ 350	32 ~ 34	40 ~ 45	15 ~ 20
12.0	10.0 ~ 12.0	1.2	320 ~ 350	33 ~ 36	25 ~ 35	20 ~ 25

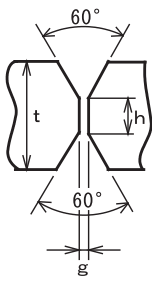
I形突合せ溶接条件例 (裏当て金なし)



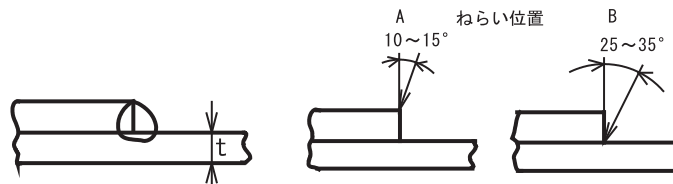
板厚 t(mm)	ルート間隔 g (mm)	ワイヤ径 (mmΦ)	電流 (A)	電圧 (V)	溶接速度 (cm/min)	炭酸ガス流量 (L/min)	層数
1.2	0	0.9, 1.0	70 ~ 80	17 ~ 18	45 ~ 55	10	1
1.6	0	0.9, 1.0	80 ~ 100	18 ~ 19	45 ~ 55	10 ~ 15	1
2.0	0 ~ 0.5	0.9, 1.0	100 ~ 110	19 ~ 20	50 ~ 55	10 ~ 15	1
2.3	0.5 ~ 1.0	0.9 ~ 1.2	110 ~ 130	19 ~ 20	50 ~ 55	10 ~ 15	1
3.2	1.0 ~ 1.2	0.9 ~ 1.2	130 ~ 150	19 ~ 21	40 ~ 50	10 ~ 15	1
4.5	1.2 ~ 1.5	1.2	150 ~ 170	21 ~ 23	40 ~ 50	10 ~ 15	1
6.0	1.2 ~ 1.5	1.2	220 ~ 260	24 ~ 26	40 ~ 50	15 ~ 20	表1 裏1
9.0	1.2 ~ 1.5	1.2	320 ~ 340	32 ~ 34	45 ~ 55	15 ~ 20	表1 裏1

V形、X形開先条件例

板厚 t(mm)	開先形状	ルート間隔 g (mm)	ルート面 h (mm)	ワイヤ径 (mmΦ)	電流 (A)	電圧 (V)	溶接速度 (cm/min)	炭酸ガス流量 (L/min)	層数
12		0 ~ 0.5	4 ~ 6	1.2	300 ~ 350	32 ~ 35	30 ~ 40	20 ~ 25	表
					300 ~ 350	32 ~ 35	45 ~ 50	20 ~ 25	裏
				1.6	380 ~ 420	36 ~ 39	35 ~ 40	20 ~ 25	表
					380 ~ 420	36 ~ 39	45 ~ 50	20 ~ 25	裏
16		0 ~ 0.5	4 ~ 6	1.2	300 ~ 350	32 ~ 35	25 ~ 30	20 ~ 25	表
					300 ~ 350	32 ~ 35	30 ~ 35	20 ~ 25	裏
				1.6	380 ~ 420	36 ~ 39	30 ~ 35	20 ~ 25	表
					380 ~ 420	36 ~ 39	35 ~ 40	20 ~ 25	裏

板厚 t(mm)	開先形状	ルート 間隔 g(mm)	ルート面 h(mm)	ワイヤ径 (mmΦ)	電流 (A)	電圧 (V)	溶接速度 (cm/min)	炭酸ガス 流量 (L/min)	層数	
16		0	4~6	1.2	300~350	32~35	30~35	20~25	表	2
					300~350	32~35	30~35	20~25	裏	
				1.6	380~420	36~39	35~40	20~25	表	
					380~420	36~39	35~40	20~25	裏	
19		0	5~7	1.6	400~450	36~42	25~30	20~25	表	2
					400~450	36~42	25~30	20~25	裏	
				1.6	400~420	36~39	45~50	20~25	1	表・裏
					400~420	36~39	35~40	20~25	2	
25		0	5~7	1.6	400~420	36~39	40~45	20~25	1	表・裏
					420~450	39~42	30~35	20~25	2	

重ねすみ肉溶接条件例



板厚 t(mm)	ワイヤ径 (mmΦ)	電流 (A)	電圧 (V)	溶接速度 (cm/min)	ねらい位置	炭酸ガス流量 (L/min)
1.2	0.8~1.0	80~100	18~19	45~55	A	10~15
1.6	0.8~1.2	100~120	18~20	45~55	A	10~15
2.0	1.0~1.2	100~130	18~20	45~55	A または B	15~20
2.3	1.0~1.2	120~140	19~21	45~50	B	15~20
3.2	1.0~1.2	130~160	19~22	45~50	B	15~20
4.5	1.2	150~200	21~24	40~45	B	15~20

### 10.3.2.2 MAG ショートアーク溶接の設定例

材 質：軟 鋼  
ガ ス：Ar + CO<sub>2</sub> 混合ガス (10~15L/min)

継手形状	板厚 t(mm)	ワイヤ径 (mmΦ)	ギャップ (mm)	電流 (A)	電圧 (V)	溶接速度 (cm/min)
突合せ	1.0	0.8~1.0	0	50~55	13~15	40~55
	1.2	0.8~1.0	0	60~70	14~16	30~50
	1.6	0.8~1.0	0	100~110	16~17	40~60
	2.3	0.9~1.2	0~1.0	110~120	17~18	30~40
	3.2	0.9~1.2	1.0~1.5	120~140	17~19	25~30
	4.0	0.9~1.2	1.5~2.0	150~170	18~21	25~40

### 10.3.2.3 直流ガウジングの条件例

詳細な条件については、使用される電極に記載されている条件を参照してください。

品種	直径 (mm)	長さ (mm)	標準仕様電流 (A)
G4.0D	4.0	305	100 ~ 200
G5.0D	5.0	305	100 ~ 200
G6.5D	6.5	305	200 ~ 300
G8.0D	8.0	305	250 ~ 350
G9.0D	9.0	305	300 ~ 400
G9.5D	9.5	305	350 ~ 450
G11D	11.0	305	400 ~ 500
G8DL	8.0	510	250 ~ 350
G9.5DL	9.5	510	350 ~ 450
G11DL	11.0	510	400 ~ 500

### 10.3.2.4 直流手溶接の条件例

詳細な条件については、使用される溶接手棒に記載されている条件を参照してください。

溶接電流範囲：下向

被覆棒	棒径 (mmΦ)							
	2.6	3.2	4.0	4.5	5.0	6.0	7.0	8.0
イルミナイト系	50 ~ 85	80 ~ 130	120 ~ 180	145 ~ 200	170 ~ 250	240 ~ 310	300 ~ 370	350 ~ 440
ライムチタニヤ	65 ~ 100	100 ~ 140	140 ~ 190	170 ~ 230	200 ~ 260	250 ~ 330	—	—
低水素系	55 ~ 85	90 ~ 130	130 ~ 180	150 ~ 210	180 ~ 240	250 ~ 310	300 ~ 380	340 ~ 440

溶接電流範囲：立向、上向

被覆棒	棒径 (mmΦ)				
	2.6	3.2	4.0	4.5	5.0
イルミナイト系	40 ~ 70	40 ~ 70	100 ~ 150	120 ~ 180	130 ~ 200
ライムチタニヤ	50 ~ 90	80 ~ 130	110 ~ 170	125 ~ 190	140 ~ 210
低水素系	50 ~ 80	80 ~ 120	110 ~ 170	140 ~ 190	150 ~ 200



## 10.4 関係法規（抜粋）

以下の法令、規則は改正されることがありますので、常に最新版を参照してください。

電気設備の技術基準の解釈	経済産業省 原子力安全・保安院 電力安全課
内線規程 JEAC8001-2011	社団法人 日本電気協会 需要設備専門部会編
労働安全衛生規則	厚生労働省令第3号
粉じん障害防止規則	厚生労働省令第19号
JIS アーク溶接機 JIS C 9300-1：2008	財団法人 日本規格協会

### 10.4.1 電気設備の技術基準の解釈

第17条（接地工事の種類及び施設方法）より抜粋

#### D種接地工事

接地抵抗値は、100Ω（低圧電路において、地絡を生じた場合に0.5秒以内に当該電路を自動的に遮断する装置を施設するときは、500Ω）以下であること。

#### C種接地工事

接地抵抗値は、10Ω（低圧電路において、地絡を生じた場合に0.5秒以内に当該電路を自動的に遮断する装置を施設するときは、500Ω）以下であること。

第36条（地絡遮断装置の施設）より抜粋

金属製外箱を有する使用電圧が60Vを超える低圧の機械器具に接続する電路には、電路に地絡を生じたときに自動的に電路を遮断する装置を施設すること。

### 10.4.2 労働安全衛生規則

以下に抜粋した内容は、労働安全衛生法および労働安全衛生法施行令の規定に基づいています。

第36条（特別教育を必要とする業務）より抜粋

法第五十九条第三項の厚生労働省令で定める危険又は有害な業務は次のとおりとする。

三 アーク溶接機を用いて行う金属の溶接、溶断等（以下「アーク溶接等」という。）の業務

第39条（特別教育の細目）より抜粋

前二条及び第五百九十二条の七に定めるもののほか、第三十六条第一号から第十三号まで、第二十七号及び第三十号から第三十六号までに掲げる業務に係る特別教育の実施について必要な事項は、厚生労働大臣が定める。

安全衛生特別教育規程より抜粋

労働安全衛生規則（昭和四十七年労働省令第三十二号）第三十九条の規程に基づき、安全衛生特別教育規程を次のように定め、昭和四十七年十月一日から適用する。

（アーク溶接等の業務に係る特別教育）

第四条 安衛則第三十六条第三号に掲げるアーク溶接等の業務に係る特別教育は、学科教育及び実技教育により行うものとする。

2 前項の学科教育は、次の表の上欄に掲げる科目に応じ、それぞれ、同表の中欄に掲げる範囲について同表の下欄に掲げる時間以上行うものとする（表）

科目	範囲	時間
アーク溶接等に関する知識	アーク溶接等の基礎理論 電気に関する基礎知識	一時間
アーク溶接装置に関する基礎知識	直流アーク溶接機 交流アーク溶接機 交流アーク溶接機用自動電撃防止装置 溶接棒等及び溶接棒等のホルダー、配線	三時間



科目	範囲	時間
アーク溶接等の作業の方法に関する知識	作業前の点検整備 溶接、溶断等の方法 溶接部の点検 作業後の処置 災害防止	六時間
関係法令	法令及び安衛則中の関係条項	一時間

3 第一項の実技教育は、アーク溶接装置の取扱い及びアーク溶接等の作業の方法について、十時間以上行うものとする。

**第 325 条（強烈な光線を発散する場所）より抜粋**

事業者は、アーク溶接のアークその他強烈な光線を発散して危険のおそれのある場所については、これを区画しなければならない。ただし、作業上やむを得ないときは、この限りでない。

2 事業者は、前項の場所については、適当な保護具を備えなければならない。

**第 333 条（漏電による感電の防止）より抜粋**

事業者は、電動機を有する機械又は器具（以下「電動機械器具」という）で、対地電圧が 150V をこえる移動式若しくは可搬式のもの又は水等導電性の高い液体によって湿潤している場所その他鉄板上、鉄骨上、定盤上等導電性の高い場所において使用する移動式若しくは可搬式のものについては、漏電による感電の危険を防止するため、当該電動機械器具が接続される電路に、当該電路の定格に適合し、感度が良好であり、かつ、確実に作動する感電防止用漏電しや断装置を接続しなければならない。

2 事業者は、前項に規定する措置を講ずることが困難なときは、電動機械器具の金属製外わく、電動機の金属製外被等の金属部分を、次に定めるところにより接地して使用しなければならない。

一 接地極への接続は、次のいずれかの方法によること。

イ 一心を専用の接地線とする移動電線及び一端子を専用の接地端子とする接続器具を用いて接地極に接続する方法

ロ 移動電線に添えた接地線及び当該電動機械器具の電源コンセントに近接する箇所に設けられた接地端子を用いて接地極に接続する方法

二 前号イの方法によるときは、接地線と電路に接続する電線との混用及び接地端子と電路に接続する端子との混用を防止するための措置を講ずること。

三 接地極は、十分に地中に埋設する等の方法により、確実に大地と接続すること。

**第 593 条（呼吸用保護具等）より抜粋**

事業者は、著しく暑熱又は寒冷な場所における業務、多量の高熱物体、低温物体又は有害物を取り扱う業務、有害な光線にさらされる業務、ガス、蒸気又は粉じんを発散する有害な場所における業務、病原体による汚染のおそれの著しい業務その他有害な業務においては、当該業務に従事する労働者に使用させるために、保護衣、保護眼鏡、呼吸用保護具等適切な保護具を備えなければならない。

### 10.4.3 粉じん障害防止規則

**第 1 条（事業者の責務）より抜粋**

事業者は、粉じんにさらされる労働者の健康障害を防止するため、設備、作業工程又は作業方法の改善、作業環境の整備等必要な措置を講ずるよう努めなければならない。

**第 2 条（定義等）より抜粋**

粉じん作業、別表第一に掲げる作業のいずれかに該当するものをいう。

別表第一（第二条、第三条関係）

1～19, 21～23・・・省略

20：屋内、坑内又はタンク、船舶、管、車両等の内部において、金属を溶断し、又はアークを用いてガウジングする作業

20の2：金属をアーク溶接する作業

