

DAIHEN

水冷トーチ用冷却水循環装置

WATER TANK PU-501

ウォータータンク

コンパクトで使いやすく、溶接トーチの冷却に最適!

タンクに貯めた水を循環させることにより、水道水の節約に貢献!

透明カートリッジ式タンクを採用

タンクが透明で、冷却水の流水確認が容易です。カートリッジ式タンクが上部にあるため、冷却水の交換が簡単です。

コンパクトサイズでも、冷却効果抜群

高性能ラジエータの採用により、2.4kWの冷却能力を実現!

使いやすさを考えたパネル配置

冷却ホース取付口や電源スイッチ、ドレインを前面パネルに配置し、機器の接続や操作が簡単に行えます。



株式会社 **ダイヘン**

標準仕様

型式	PU-501
定格入力電圧	単相200V(50/60Hz共用)
入力電圧変動許容範囲	200V±10%
消費電力	115W(50Hz)、96W(60Hz)
吐出流量 ^(※1)	1.5L/min(50Hz)、2.0L/min(60Hz)
吐出圧力 ^(※2)	0.36MPa(50Hz)、0.42MPa(60Hz)
放熱量	2.4kW(35kcal/min)
定格使用率	連続(100%)
タンク容量	6.5L
外形寸法(W×D×H)	266×480×385mm
質量	17.1kg ^(※3)

※1 吐出圧力が0.15MPa時の流量 ※2 全開時の最高吐出圧 ※3 タンク内の水の質量は含みません。

標準付属品

●水ホースセット (セット内容)

部品番号	品名	数量	仕様
100-2689	ホース 2.5m(φ8)	2	片側 5/8UNF-18UNF袋ナット付
100-2690	ホースジョイント(φ8)	2	5/8UNF-18UNF(ホースバンド付)

●ドレインホース(φ4) 1m

部品番号:100-2691

●抗菌・防カビ・防腐剤 Ag+(エージープラス)^(※4)

部品番号:100-2736

※4 冷却水には、水道水(飲料用上下水道)又はそれ以上の品質の水を使用してください(工業用水又は井戸水は使用できません)。その際、抗菌・防カビ・防腐剤Ag+(エージープラス)をご使用ください。

■別売品

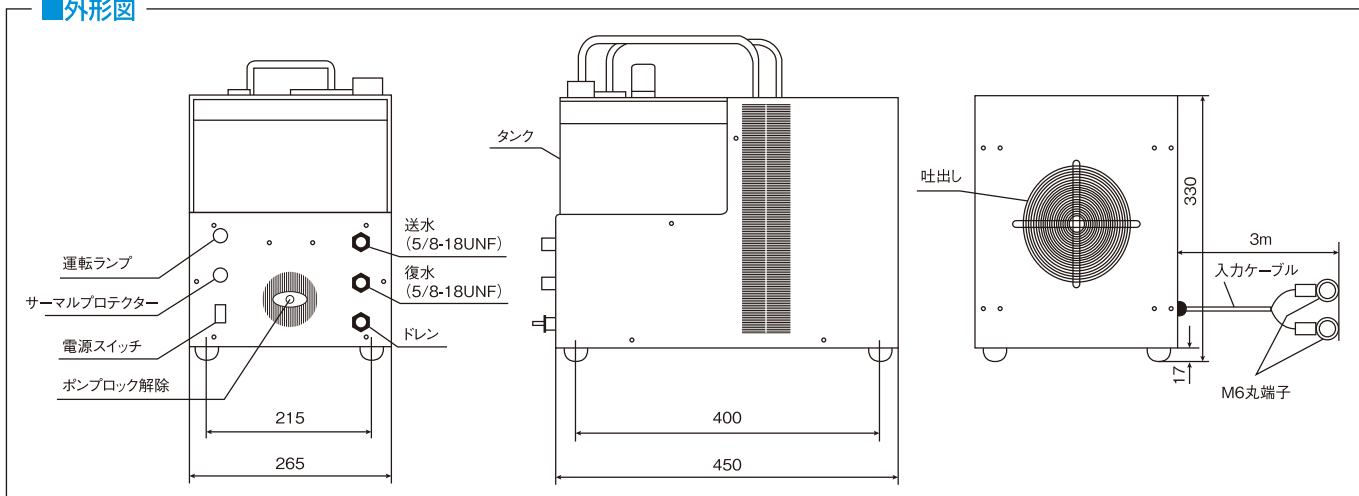
●ダイヘンナチュラルクーラント^(※5)

部品番号:100-2692



※5 ダイヘンナチュラルクーラントは、冬季に凍結の恐れがある場合にご使用ください。
ダイヘンナチュラルクーラントと抗菌・防カビ・防腐剤Ag+(エージープラス)の併用は
できませんのでご注意ください。

■外形図



溶接機に関するお問い合わせは

株式会社 **ダイヘン** 溶接・接合事業部

サポートダイヤル 0120-856-036

仙台 (022)218-0391 太田 (0276)61-3791 富士 (0545)52-5273 岡山 (086)243-6377
 札幌 (011)846-2650 東京 (03)6281-6794 静岡 (053)463-3181 四国 (0877)33-0030
 釧路 (0154)32-7297 千葉 (047)437-4661 北陸 (076)221-8803 福岡 (092)573-6101
 大宮 (048)651-6188 横浜 (046)273-7111 六甲 (078)275-2030 長崎 (095)824-9731
 小山 (0285)28-2525 長野 (0263)28-8080 京滋 (077)554-4495 南九州 (096)233-0105
 新潟 (025)284-0757 名古屋 (0561)64-5680 広島 (082)294-5951 大分 (097)553-3890

安全にお使い いただくために

- ①お使いになれる前に取扱説明書など関係書類を必ずお読みいただいてからご使用ください。
- ②溶接機または切断機をご使用される場合は、換気ができ、可燃物のない屋内に設置してください。
屋外の場合は、直射日光、風雨、塩水の影響を受けない場所に設置してください。
- ③その他安全にかかわるご質問・ご相談はご遠慮なく弊社までお問い合わせください。

ご注意

本製品および製品の技術(ソフトウェアを含む)は「キャッチオール規制対象貨物など」に該当します。輸出する場合には、関係法令に従った需要者・用途などの確認を行い、必要な場合は経済産業大臣の輸出許可申請など適正な手続きをお取りください。

このカタログ内容につきましては左記までお問い合わせください。

<https://www.daihen.co.jp/products/welder/>

ダイヘンYouTube公式チャンネル



ISO 9001 認証取得
品質マネジメントシステムの
国際規格ISO 9001を
取得しています。

- このカタログの記載内容は2024年7月現在のものです。仕様など内容を予告なく変更する場合があります。
- このカタログは環境に配慮した「植物油インキ」及び「FSC® 認証紙」を使用しています。



CAT. NO. T121601A